



**Устройство оконечное объектное**  
**САТУРН-2813**  
**САТУРН-2814**  
**ЕАСД.425511.001 ПС**  
**ред.1.0**  
**Краткое руководство пользователя. Паспорт**

Настоящий документ предназначен для ознакомления с устройством оконечным объектовым «Сатурн-2813» (ЕАСД.425511.001-01) и «Сатурн-2814» (ЕАСД.425511.001-00). С более подробным руководством на прибор можно ознакомиться на сайте [www.elesta.ru](http://www.elesta.ru).

Изготовитель оставляет за собой право вносить изменения в конструкцию и электрическую схему, не отражая этого в настоящем документе.

## НАЗНАЧЕНИЕ

Устройство оконечное объектное «Сатурн-2813»/«Сатурн-2814», (далее — прибор) предназначено для охраны объектов широкого профиля (от жилых помещений до объектов корпоративных клиентов) путем контроля проводных охранных шлейфов и передачи сообщений на пункт централизованной охраны (ПЦО).

Прибор контролирует состояние охранных зон, по изменению сопротивления шлейфов сигнализации (ШС).

Прибор изготовлен в пластмассовом корпусе, на его передней панели расположены кнопки управления и панель индикации (1,1).



Рис.1. Внешний вид прибора «Сатурн-2813»    Рис.2. Внешний вид прибора «Сатурн-2814»

## СПОСОБЫ ПЕРЕДАЧИ ДАННЫХ

На ПЦО сообщения могут передаваться следующими способами:

- по каналу GPRS (2G);
- передачей SMS-сообщений на GSM-модем производства ООО «Элеста».

Прибор может работать в автономном режиме, переключая состояние встроенных открытых коллекторов при изменении состояния прибора.

## ОСНОВНЫЕ ВОЗМОЖНОСТИ

УОО «Сатурн-2813»/«Сатурн-2814» имеет следующие возможности:

- ⑩ подключение до 8 проводных охранных зон;
- ⑩ расширение до 16 зон с использованием расширителей по интерфейсу RS-485;
- ⑩ объединение зон в разделы. Позволяет производить полную или частичную постановку на охрану/снятие с охраны. Поставить под охрану можно как один, так и несколько разделов одновременно.
- ⑩ максимальное количество разделов равно четырем (4), минимальное – одному (1);
- ⑩ подключение средств оповещения к выходам типа «Открытый коллектор» на плате прибора;
- ⑩ настройка типа зон в зависимости от назначения и типа используемых извещателей.
- ⑩ установка задержки на вход/выход;
- ⑩ передача SMS-сообщений на ПЦО;
- ⑩ различные способы постановки/снятия с охраны:
  - со встроенной клавиатуры;
  - с помощью следующих устройств постановки/снятия:
    - ✦ электронного ключа «Touch Memo»;
    - ✦ устройств, поддерживающих интерфейс 1-Wire (например, считывателя бесконтактного «С2000-Прогу», РПУ Астра-Р);
    - ✦ устройства взятия снятия (УВС);
  - командами с ПЦО;
- ⑩ различные методы конфигурирования прибора:
  - ⑩ с помощью программы Конфигуратора по интерфейсу USB;
  - ⑩ с клавиатуры;
  - ⑩ с ПЦО.
- ⑩ контроль вскрытия корпуса с помощью датчика вскрытия корпуса (тампера).

## ТЕХНИЧЕСКИЕ ХАРАКТЕРИСТИКИ

Таблица.1 Технические характеристики прибора

Наименование характеристики	Значение
Количество контролируемых ШС	8
Количество генерируемых извещений	38
Канал передачи данных GPRS	900/1800МГц
<b>Электрические характеристики</b>	
Номинальное сопротивление шлейфа	3 кОм $\pm$ 20%*
Напряжение питания прибора	12 $\pm$ 1,8 В
Мощность, потребляемая от внешнего источника питания, не более	11 Вт
Ток, потребляемый прибором от внешнего источника питания: без аккумулятора (с заряженным аккумулятором), без внешних потребителей;	100 мА
в режиме заряда, без внешних потребителей;	600 мА
максимальное потребление в дежурном режиме, не более	900 мА
Напряжение выхода питания внешних потребителей 12В	11 $\pm$ 1,1 В
Максимальный выходной ток внешних потребителей 12В	200 мА
<b>Размеры и масса</b>	
Габаритные размеры прибора	160x142x32 мм
Масса, не более	0,45 кг
<b>Условия эксплуатации</b>	
Прибор предназначен для эксплуатации в охраняемых закрытых помещениях	
* - возможна корректировка номинального сопротивления подключенного шлейфа в автоматическом режиме в пределах от 1 кОм до 7 кОм.	

## УСТАНОВКА ПРИБОРА

Прибор устанавливается в закрытом помещении, в удобном для использования месте.

Прибор размещается на стене на высоте, удобной для пользования клавиатурой и наблюдения за индикацией.

Прибор навешивается на два шурупа, ввинченных в стену согласно установочным размерам, и фиксируется другими шурупами через отверстия в задней крышке корпуса (4).

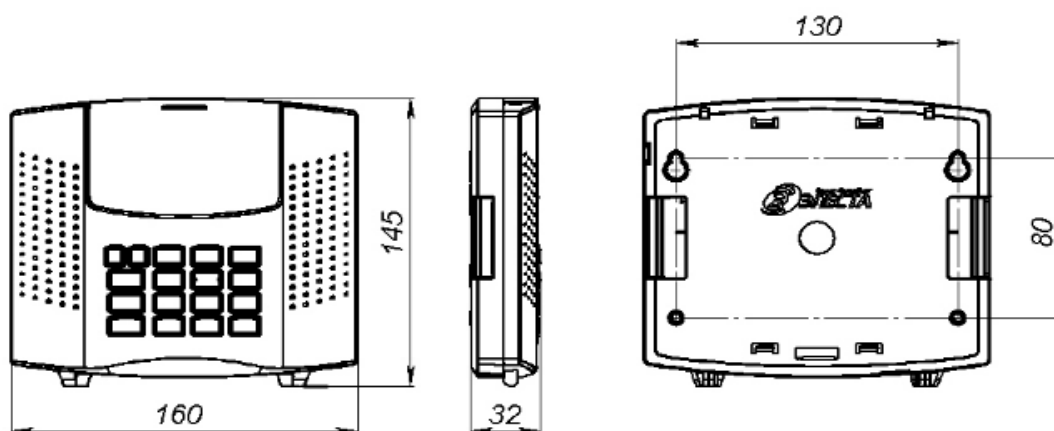


Рис.3. Габаритные и установочные размеры прибора

## НАСТРОЙКА ПРИБОРА

Настройка прибора проводится с помощью программы Конфигуратор `elesta5.exe` (доступна к загрузке с сайта [www.elesta.ru](http://www.elesta.ru)).

При конфигурировании прибора производятся следующие операции:

- настройка каналов передачи данных на ПЦО;
- регистрация кодов пользователей;
- настройка режимов кодов пользователей (для постановки/снятия, для постановки/снятия под принуждением, кодов «Патруль»)
- настройка типов зон охраны;
- настройка номинального сопротивления шлейфов;
- настройка порогов датчика температуры;
- настройка отказа постановки (без GPRS, без внешнего питания, без аккумулятора);
- настройка режима работы открытых коллекторов;
- указание телефонов для отсылки SMS-сообщений.

Описание программы Конфигуратор и порядка работы с ним доступно на сайте ООО «Элеста».

## ИНДИКАЦИЯ ПРИБОРА

На лицевой панели прибора расположены светодиодные индикаторы (5, 5), перечисленные в таблицах 2-10.



Рис.4. Внешний вид панели индикации «Сатурн-2813»



Рис.5. Внешний вид панели индикации «Сатурн-2814»

Таблица.2 Индикатор «ОХРАНА»

Режим работы индикатора	Описание
Горит	Хотя бы один раздел поставлен на охрану
Не горит	Все разделы сняты с охраны
*Мигает	Один из разделов прибора в процессе постановки, либо снятия
* - Только в исполнении Сатурн-2813	

Таблица.3 Индикатор «ТРЕВОГА»

Режим работы индикатора	Описание
Горит красным цветом	Тревога при нарушении любого контролируемого ШС или вскрытия корпуса, от момента нарушения до момента восстановления.
Мигает красным светом	Во время нахождения прибора в режиме охраны были зафиксированы тревоги (память тревог). При снятии с охраны индикация памяти тревог прекращается.
Не горит	Нет текущих тревог

Таблица.4 Индикатор «ПИТАНИЕ» (только «Сатурн-2813»)

ПИТАНИЕ	Описание
Горит	Прибор работает от основной сети
Мигает	Прибор работает от АКБ

Таблица.5 Индикатор «СЕРВИС»

Режим работы индикатора	Описание
Не горит	В системе нет неисправностей
Горит желтым цветом	В системе есть неисправность (неисправен расширитель, разряжена или неисправна/отсутствует АКБ, вскрыт тампер прибора или расширителя, короткое замыкание/обрыв шлейфа/шлейфов)
Мигает Только в момент неудачной попытки постановки	Параметры системы не позволяют поставить ее на охрану (нарушен один или несколько охранных ШС и др.).

Таблица.6 Индикатор «ПОЖАР» (только «Сатурн-2814»)

Режим работы индикатора	Описание
Не горит	В системе нет нарушенных пожарных шлейфов
Горит	В системе есть нарушенные пожарные шлейфы

Таблица.7 Индикаторы «СЕТЬ» «РЕЗЕРВ» (только «Сатурн-2814»)

СЕТЬ	РЕЗЕРВ	Описание
Горит	Не горит	Прибор работает от основной сети
Не горит	Горит	Прибор работает от АКБ

Таблица.8 Индикаторы уровня сигнала GSM (только «Сатурн-2814»)

Уровень сигнала	Мощность сигнала GSM, dBm	1	2	3	4	5
0	< -115	-	-	-	-	-
1	-108	o	-	-	-	-
2	-96	o	o	-	-	-
3	-80	o	o	o	-	-
4	-70	o	o	o	o	-
5	-60	o	o	o	o	o

\*o – Индикатор горит

Таблица.9 Индикаторы «SIM1» «SIM2» (только «Сатурн-2814»)

SIM1	SIM2	Описание
Горит	Не горит	Идет работа с SIM-картой №1
Не горит	Горит	Идет работа с SIM-картой №2

Таблица.10 Индикатор «GPRS» (только «Сатурн-2814»)

Режим работы индикатора	Описание
Горит	Соединение GPRS установлено, есть связь с ПЦН
Не горит	Соединение GPRS не установлено
Мигает	Соединение GPRS установлено, но нет связи с ПЦН

## ЗВУКОВЫЕ СИГНАЛЫ

При работе прибора возможна подача им звуковых сигналов (б).

Таблица.11 Звуковые сигналы, подаваемые при работе прибора

Характер звукового сигнала	Выполненная операция
Короткий звуковой сигнал (0,1 с)	Подача питания на прибор. Нажатие клавиши на встроенной клавиатуре.
Длинный звуковой сигнал (1,5 с)	Сброс настроек в состояние по умолчанию.
Двойной сигнал (длительность каждого сигнала – 0,1 с)	Ввод кода пользователя, занесенного в память прибора (поднесение к считывателю ключа «Touch Memory, ввод кода с клавиатуры и т.д.).

Характер звукового сигнала	Выполненная операция
	Запись в память нового ключа ТМ или кода УВС.
Тройной сигнал (длительность каждого сигнала – 0,1 с)	Попытка внесения в память прибора кода, уже внесенного ранее.
Длинный звуковой сигнал низкого тона (1,5 с)	Отказ от взятия на охрану при неготовности зон к постановке.

## УПРАВЛЕНИЕ ПРИБОРОМ СО ВСТРОЕННОЙ КЛАВИАТУРЫ


### Постановка на охрану

Для постановки на охрану нажмите клавишу «Взять» (пиктограмма–закрытый замок), наберите секретный код пользователя (от 1 до 12 цифр) и нажмите клавишу «Ввод»:

[  ] < код > [ ↵ ]

### Снятие с охраны

Для снятия с охраны нажмите клавишу «Снять» (пиктограмма–открытый замок), наберите секретный код пользователя (от 1 до 12 цифр) и нажмите клавишу «Ввод»:

[  ] < код > [ ↵ ]

### Изменение кода пользователя

Для изменения кода пользователя последовательно наберите на клавиатуре:

[  ] [ 1 ] [ \* ] <старый код> [ \* ] <новый код> [ ↵ ]

## КОМПЛЕКТНОСТЬ

Обозначение	Наименование и условное обозначение	Количество, шт. ЕАСД.425511.001	
		01	00
ЕАСД.425511.001-01	Устройство оконечное объектовое «Сатурн-2813»	1	0
ЕАСД.425511.001-00	Устройство оконечное объектовое «Сатурн-2814»	0	1
ЕАСД.425511.001 ПС	Паспорт	1	1
С1-4-0,125- 3 кОм	Резистор общего назначения	8	8
	Винт 2,9x9,5 DIN 7981FH	2	2
	Саморез 3,5x35	4	4
	Дюбель нейлоновый 6x30	4	4
	КабельUSB-mini	1*	1*
МДЗ.049801-03	Считыватель	1*	1*
“Touch Memory”	Электронный ключ	2*	2*
	Пакет с защелкой ПВД 70x100	1	1
	Пакет с защелкой ПВД 30x50	1	1
	Перемычка МЖ-0-6	3	3
ЕАСД.323229.001	Коробка упаковочная	1	1
	Блок питания 12В 1А	1	1

\* - Поставляется по требованию заказчика

## **ГАРАНТИЙНЫЕ ОБЯЗАТЕЛЬСТВА**

Изготовитель гарантирует соответствие устройства технической документации ЕАСД.425511.001 ТУ при соблюдении потребителем условий эксплуатации, приведенных в настоящем паспорте.

Гарантийный срок эксплуатации — 5 лет с момента отгрузки потребителю.

Изготовитель обязуется в течение гарантийного срока безвозмездно ремонтировать устройство, если будет обнаружено несоответствие требованиям технической документации, происшедшее по вине изготовителя.

Гарантийные обязательства не распространяются на устройство при нарушении потребителем условий эксплуатации, при наличии механических повреждений, признаков самостоятельного ремонта потребителем, при отсутствии настоящего паспорта.

Срок службы — 8 лет.

## **СВЕДЕНИЯ О СЕРТИФИКАЦИИ**

Прибор соответствует требованиям государственных стандартов и имеет сертификат соответствия № Д- RU.ВЯ01.В.10454, выданный органом по сертификации

ИЛ ООО «АЛЬЯНС-КОНСАЛТ».

## **СВИДЕТЕЛЬСТВО О ПРИЕМКЕ**

УОО «Сатурн-\_\_\_\_\_», заводской номер \_\_\_\_\_ соответствует технической документации ЕАСД.425511.001 ТУ и признан годным для эксплуатации.

М.П

Представитель ОТК \_\_\_\_\_ / \_\_\_\_\_ /

*Примечание — заводской номер (ГММХХХХ 1 2813) состоит из: Г-последняя цифра года изготовления, ММ-месяц изготовления, ХХХХ-порядковый номер*

## **СВЕДЕНИЯ ОБ ИЗГОТОВИТЕЛЕ**

ООО “Элеста” 194295, Санкт-Петербург, ул. Ивана Фомина, д. 6, лит. Б.

т. 8-800-250-87-27, т/ф (812) 243-96-96. E-mail: [elesta@elesta.ru](mailto:elesta@elesta.ru). <http://www.elesta.ru>.