



# КНОПКА ТРЕВОЖНАЯ АДРЕСНАЯ

## «С2000-КТ» (версия 1.00)

Этикетка

АЦДР.425111.001 ЭТ



### 1 ОСНОВНЫЕ ТЕХНИЧЕСКИЕ ДАННЫЕ

#### 1.1 Общие сведения

Кнопка тревожная адресная «С2000-КТ» АЦДР.425111.001 (далее – кнопка) предназначена для ручной подачи сигнала тревоги при работе в составе интегрированной системы охраны «Орион». Электропитание и информационный обмен кнопки осуществляется по двухпроводной линии связи (далее – ДПЛС) контроллера «С2000-КДЛ». Поддерживает протокол двухпроводной линии связи ДПЛС\_v2.xx и позволяет получать значение напряжения ДПЛС в месте своего подключения. Кнопка рассчитана на непрерывную, круглосуточную работу и относится к невосстанавливаемым, периодически обслуживаемым изделиям.

#### 1.2 Основные технические данные

- |   |                       |
|---|-----------------------|
| 1) Степень защиты оболочки                    | - IP 41.              |
| 2) Напряжение в линии связи, В                | - от 8 до 10.         |
| 3) Потребляемый ток, мА                       | - не более 0,5.       |
| 4) Время технической готовности, с            | - не более 15.        |
| 5) Диапазон рабочих температур, °С            | - от минус 30 до +50. |
| 6) Относительная влажность воздуха, %         | - до 93 при +40 °С.   |
| 7) Температура транспортировки и хранения, °С | - от минус 50 до +50. |
| 8) Габаритные размеры, мм                     | - не более 100x55x28. |
| 9) Масса, г                                   | - не более 45.        |

#### 1.3 Комплектность

- Комплектность индивидуальной поставки:
- |                               |           |
|-------------------------------|-----------|
| - кнопка тревожная «С2000-КТ» | - 1 шт.;  |
| - заглушка корпуса            | - 2 шт.;  |
| - шуруп 1-3x25.016            | - 3 шт.;  |
| - дюбель 6x30                 | - 3 шт.;  |
| - этикетка                    | - 1 экз.; |
| - упаковка индивидуальная     | - 1 шт.   |

### 2 УКАЗАНИЯ ПО ЭКСПЛУАТАЦИИ

#### 2.1 Схема внешних соединений и монтаж

На рис. 1 показана типовая схема подключения кнопки к ДПЛС «С2000-КДЛ». Кнопка применяется с типами зон: 4 – «Охранный» (состояния «Норма» и «Тревога»), а также 6 – «Технологический» (состояния «Норма технологической зоны» и «Нарушение технологической зоны»). Типы и способы задания зон приведены в эксплуатационных документах на «С2000-КДЛ», пульт «С2000» и АРМ «Орион».

Кнопка крепится шурупами (на рис. 2 приведены установочные размеры).

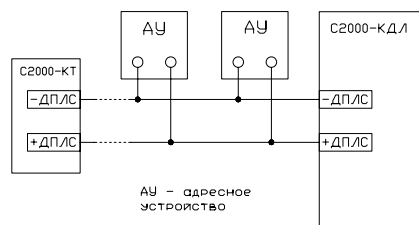


Рисунок 1 Схема соединений

#### 2.2 Задание адреса кнопки

Кнопка обеспечивает хранение адреса обмена по ДПЛС в энергонезависимой памяти. Диапазон адресов – от 1 до 127. Кнопка поставляется производителем с адресом 127.

Для задания адреса необходимо с пульта «С2000» или персонального компьютера послать команду «Смена адреса устройства» с указанием старого и нового адреса кнопки. При этом на пульте или компьютере отобразятся сообщения об отключении кнопки по старому и появлении ее по новому адресу.

Командой «Программирование адреса устройства» можно задать адрес кнопке независимо от того, какой адрес присвоен ей на данный момент. Это может быть использовано в случае ошибочного назначения одинаковых адресов двум и более подключенным в систему адресным устройствам. Для этого с пульта или компьютера подать команду на программирование с номером требуемого адреса. Привести кнопку в взведенное (исходное) положение путем поднятия краев скобы с боков корпуса вверх до упора. После чего произвести нажатие на кнопку и вновь вернуть в исходное положение. Операция производится два раза в течение 10 секунд. При этом на пульте или компьютере отобразятся сообщения о подключении кнопки по запрограммированному адресу. Если устройства имели одинаковый адрес, то сообщения об отключении по старому адресу не будет.

#### 2.3 Испытания кнопки

Тревожную кнопку при помощи пульта «С2000» или персонального компьютера взять под охрану. При нажатии на кнопку убедиться в появлении сигнала тревоги на пульте или персональном компьютере по соответствующему адресу. В противном случае кнопка неисправна, и ее необходимо заменить.

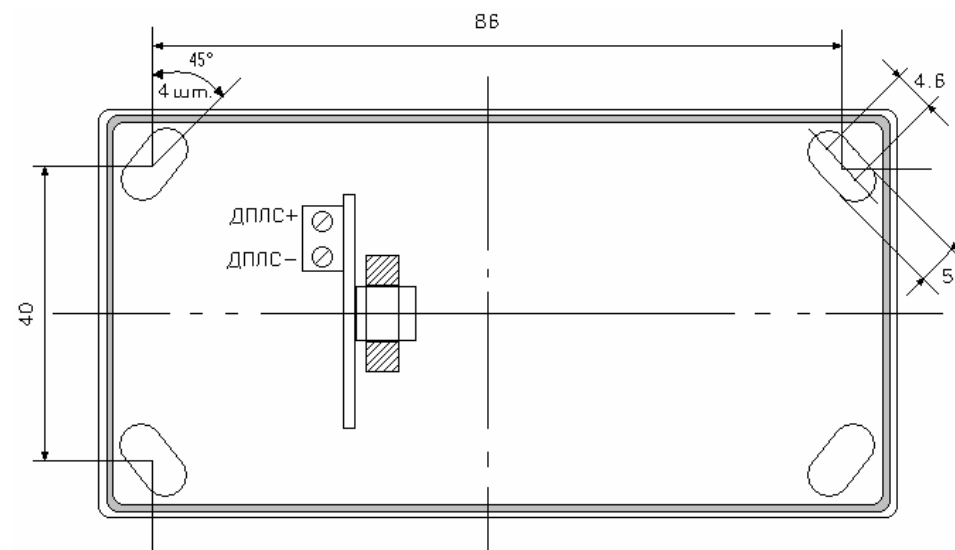


Рисунок 2 Установочные размеры

Все испытания проводить с заведомо исправным оборудованием!

### 3 ГАРАНТИИ ИЗГОТОВИТЕЛЯ

- 3.1 Средний срок службы кнопки – не менее 8 лет.  
 3.2 Гарантийный срок эксплуатации – 5 лет со дня выпуска изготовителем при условии соблюдения правил монтажа и эксплуатации.  
 3.3 При гарантийном возврате изделия к нему обязательно должен быть приложен акт с описанием неисправности. Рекламации направлять по адресу:  
 141070, Московская область, г. Королев, ул. Пионерская, д. 4, ЗАО НВП «Болид».  
 Тел./факс: (495) 777-40-20 (многоканальный), 516-93-72. E-mail: [info@bolid.ru](mailto:info@bolid.ru) <http://www.bolid.ru>.

### 4 СВЕДЕНИЯ О СЕРТИФИКАЦИИ

- Кнопка тревожная адресная «С2000-КТ» соответствует требованиям государственных стандартов и имеет:  
 – сертификат соответствия № РОСС RU.МЕ61.В04958;  
 – производство «С2000-КТ» имеет сертификат соответствия ГОСТ Р ИСО 9001 – 2001 № РОСС RU.ИК32.К00028.

### 5 ОТЛИЧИЯ ОТ ПРЕДЫДУЩИХ ВЕРСИЙ

Версия	Начало выпуска	Версия для замены	Содержание изменений	Совместимость
1.00	08.08	1.00	Начало производства	«С2000-КДЛ» все версии

### 6 СВИДЕТЕЛЬСТВО О ПРИЕМКЕ И УПАКОВЫВАНИИ

Кнопка тревожная адресная «С2000-КТ» АЦДР.425111.001, заводской номер \_\_\_\_\_, изготовлена и принята в соответствии с обязательными требованиями государственных стандартов и действующей технической документации, признана годной к эксплуатации и упакована ЗАО НВП «Болид».

Ответственный за приемку и упаковывание

ОТК  
М.П.

\_\_\_\_\_  
Ф.И.О.

\_\_\_\_\_  
число, месяц, год

