

Извещатель пожарный дымовой оптико-электронный ИП 212-39/1 "АГАТ"



ПАСПОРТ

КВАЗАР

СОДЕРЖАНИЕ

| | Стр. |
|---|------|
| 1. Введение | 3 |
| 2. Назначение | 4 |
| 3. Технические характеристики | 6 |
| 4. Комплектность | 7 |
| 5. Устройство и принцип работы | 8 |
| 6. Требования безопасности | 11 |
| 7. Размещение и монтаж | 12 |
| 8. Техническое обслуживание | 14 |
| 9. Возможные неисправности и методы их устранения | 16 |
| 10. Транспортирование и хранение | 17 |
| 11. Гарантии Изготовителя | 18 |
| 12. Свидетельство о приемке | 18 |
| Приложение 1. Извещатель пожарный дымовой оптико-электронный ИП 212-39/1 "АГАТ". Общий вид | 19 |
| Приложение 2. Извещатель пожарный дымовой оптико-электронный ИП 212-39/1 "АГАТ". База | 21 |
| Приложение 3. Порядок снятия извещателя ИП 212-39/1 "АГАТ" со штатной базы | 22 |
| Приложение 4. Пример схемы подключения извещателя ИП 212-39/1 "АГАТ" к двухпроводной системе пожарной сигнализации | 24 |
| Приложение 5. Пример схемы подключения извещателя ИП 212-39/1 "АГАТ" Р1 (Р2) к четырехпроводной системе пожарной сигнализации | 25 |

1. ВВЕДЕНИЕ

Настоящий Паспорт предназначен для ознакомления с устройством и принципом действия извещателя пожарного дымового оптико-электронного ИП 212-39/1 "АГАТ" в объеме, необходимом для эксплуатации, а также содержит сведения о монтаже, техническом обслуживании, транспортировании и регламентных работах.

Извещатель имеет СЕРТИФИКАТ СООТВЕТСТВИЯ в системе ГОСТ Р № С-RU.ПБ25.В.00636.

Варианты исполнения извещателя:

I. **ИП 212-39/1 "АГАТ"** – базовый вариант.

II. **ИП 212-39/1С "АГАТ"** – вариант исполнения, имеющий встроенную звуковую сирену громкостью 85 дБ.

В зависимости от способа подключения к шлейфу пожарной сигнализации извещатели маркируются следующим образом:

- **ИП 212-39/1 "АГАТ"**, **ИП 212-39/1С "АГАТ"** – двухпроводная схема подключения;

- **ИП 212-39/1 "АГАТ" Р1**, **ИП 212-39/1С "АГАТ" Р1** – четырехпроводная схема подключения к пожарной сигнализации. Извещатель осуществляет функцию передачи сигнала "ПОЖАР" путем **размыкания** сигнального шлейфа.

- **ИП 212-39/1 "АГАТ" Р2**, **ИП 212-39/1С "АГАТ" Р2** – четырехпроводная схема подключения к пожарной сигнализации. Извещатель осуществляет функцию передачи сигнала "ПОЖАР" путем **замыкания** сигнального шлейфа.

По отдельным заказам в комплекте с извещателями ИП 212-39/1 и ИП 212-39/1С могут быть поставлены выносные устройства оптической сигнализации **ВУОС**, производства СКБП "Квазар".

По отдельным заказам в комплекте с извещателями ИП 212-39/1 Р1 (Р2) и ИП 212-39/1С Р1 (Р2) могут быть поставлены индикаторы контроля шлейфа питания **ИКШП**, производства СКБП "Квазар".

С января 2011 года извещатель выпускается с модернизированной электрической схемой – добавлена защита от электромагнитных помех, создаваемых электронно-пусковыми устройствами энергосберегающих люминесцентных ламп и другими подобными приборами.

2. НАЗНАЧЕНИЕ

2.1. Извещатель предназначен для обнаружения загораний, сопровождающихся появлением дыма в закрытых помещениях различных зданий и сооружений.

2.2. Извещатель используется в условиях, когда в начальной стадии возникновения пожара происходят загорания в виде появления продуктов горения малых концентраций, способных вызвать рассеивание излучения светового потока в инфракрасном диапазоне электромагнитного спектра.

2.3. Извещатель не реагирует на изменения температуры, влажности, наличия пламени, естественного и искусственного света и не является источником опасности ни для людей, ни для ценностей, как в условиях эксплуатации, так и в аварийных ситуациях.

2.4. Электрическое питание извещателя и передача дискретного выходного сигнала "ПОЖАР" осуществляются по двух- или четырехпроводному шлейфу пожарной сигнализации.

2.5. Извещатель предназначен для применения в составе автоматизированных систем обнаружения загораний совместно с пультами приемно-контрольными, устройствами приемно-контрольными охранно-пожарными и устройствами сигнально-пусковыми отечественного и импортного производства, обеспечивающими в шлейфе пожарной сигнализации напряжение питания 7 - 30 В (например, пульты Сигнал-ВКП, Сигнал-20, Сигнал-20П, ВЭРС-ПК, ВЭРС-ПУ, а также пульты серии "Аккорд", "Гранит", "Кварц", "Нота", "Радуга", "ППК-2", "Vista", "Нарсо" и т. п.).

2.6. Извещатель рассчитан на круглосуточную непрерывную работу. Извещатель не является средством измерения. Извещатель соответствует техническим требованиям ГОСТ Р 53325. Извещатель имеет пожаробезопасное исполнение конструкции. Оболочка извещателя обеспечивает степень защиты IP40 по ГОСТ 14254-96. Вид климатического исполнения извещателя УХЛ3.1 по ГОСТ 15150-69. По устойчивости к воздействию коррозионно-активных агентов извещатель должен работать в условиях, соответствующих типу 1 ГОСТ 15150-69.

2.7. Извещатели рассчитаны на установку на горизонтальных поверхностях (потолках), кроме того, допускается их установка на вертикальных поверхностях (стенах) и жестких подвесках. В последнем случае извещатели располагаются на расстоянии

не более чем 300 мм от потолка.

2.8. Обозначение извещателя при его заказе и в документации другого изделия, в котором данный извещатель может быть применен: “Извещатель пожарный ИП 212-39/1 ”АГАТ” ТУ 4371-001-10848582-98” или “Извещатель пожарный ИП 212-39/1С ”АГАТ” ТУ 4371-001-10848582-98”.

3. ТЕХНИЧЕСКИЕ ХАРАКТЕРИСТИКИ

- 3.1. Чувствительность извещателя, дБ/м от 0,05 до 0,2.
- 3.2. Инерционность срабатывания извещателя не более, с 5.
- 3.3. Напряжение питания извещателя, В 7 - 30.
- 3.4. Ток, потребляемый извещателем в дежурном режиме не более, мА 35.
- 3.5. Внутреннее сопротивление извещателя в режиме “ПОЖАР” при токе 20 мА не более, Ом 500.
- 3.6. Длительность отключения напряжения питания извещателя для его возврата из режима “ПОЖАР” в дежурный режим, с 2 ± 1 .
- 3.7. Уровень звукового прерывистого сигнала “ТРЕВОГА” на расстоянии 1 м (для варианта исполнения ИП 212-39/1С) не менее, дБ 85.
- 3.8. Максимально допустимая длительность перерывов напряжения питания частотой 1,5 Гц, мс 100.
- 3.9. Максимально допустимый ток извещателя в сработанном состоянии, мА 25.
- 3.10. Габаритные размеры не более, мм D 90 × 40.
- 3.11. Масса извещателя не более, г 77.
- 3.12. Диапазон рабочих температур, °С от – 30 до + 55.
- 3.13. Максимально допустимая относительная влажность при температуре + 40 °С, % 93.
- 3.14. Допустимый диапазон частот синусоидальной вибрации с ускорением 0,5g, Гц от 10 до 150.
- 3.15. Степень жесткости по устойчивости к воздействию электромагнитных помех вторая.
- 3.16. Средняя наработка на отказ, ч 60000.
- 3.17. Средний срок службы не менее, лет 10.

4. КОМПЛЕКТНОСТЬ

4.1. Комплект упаковки извещателей приведен в табл. 4.1.

Табл. 4.1.

| Обозначение | Наименование | Кол., шт. | Габарит. размеры, мм, не более | Масса, г, не более | Примечание |
|--------------------------|---------------------------------|-----------|--------------------------------|--------------------|--------------------------|
| АГАТ 437101-01 | Извещатель пожарный ИП 212-39/1 | 20 | Ø90×37 | 77 | Извещатель с базой |
| АГАТ 437101-02 | Индивидуальная тара | 20 | – | – | – |
| АГАТ 437101-03 | Съемное устройство | 1 | 94×16×35 | 50 | Наупаковку см. примеч. 1 |
| АГАТ 437101РЭ | Руководство по эксплуатации | 20 | – | – | Под заказ |
| АГАТ 437101.01 ПС | Паспорт | 1 | – | – | На упаковку |
| АГАТ 437101-04 | Групповая тара (упаковка) | 1 | 410×250×100 | – | см. примеч. 2 |

ПРИМЕЧАНИЯ:

1. Дополнительные съемные устройства могут поставляться по отдельным заказам.
2. В зависимости от размеров групповая тара может вмещать различное количество извещателей.

5. УСТРОЙСТВО И ПРИНЦИП РАБОТЫ

5.1. Извещатель представляет собой оптико-электронное устройство, осуществляющее электрическую и оптическую сигнализацию при появлении продуктов горения малых концентраций в месте его установки.

5.2. Конструкция извещателя.

5.2.1. Извещатель состоит из блока извещателя и базы (розетки).

5.2.2. Блок извещателя представляет собой единую конструкцию (см. Приложение 1 рис. 1, 2), состоящую из открывающейся крышки 1 и основания 2. Крышка крепится к основанию с помощью шарнира 3 и защелки 4. Отжав защелку с помощью какого-либо заостренного инструмента (отвертки), можно легко открыть крышку, кроме того, крышка может быть вообще снята с основания. Такая конструкция удобна при техническом обслуживании извещателя, например, при чистке оптического узла (см. п. 8 "Техническое обслуживание").

5.2.3. На лицевой поверхности крышки расположена кнопка тестирующая 5, служащая для проверки работоспособности извещателя, и с противоположной стороны от нее оптический индикатор срабатывания 6.

5.2.4. В крышке извещателя с боковой стороны имеются отверстия (окна) сложной конфигурации. Данная конструкция окон обеспечивает заход дыма к чувствительной зоне оптического узла с минимальной инерционностью и предотвращает проникновение частиц пыли.

5.2.5. В блоке извещателя к основанию прикреплена печатная плата 7 с элементами электрической схемы и оптическим узлом 8.

5.2.6. Оптический узел извещателя состоит из корпуса и крышки и включает в себя фотоприемник и инфракрасный излучатель, помещённые в специальные втулки. Крышка оптического узла съёмная, что в совокупности с открывающейся крышкой извещателя создаёт удобство при техническом обслуживании извещателя (см. п. 8 "Техническое обслуживание").

Конструкция оптического узла обеспечивает боковой заход продуктов горения в его чувствительную зону и одновременно препятствует проникновению насекомых и пыли.

5.2.7. Фотоприёмник и инфракрасный излучатель расположены в

корпусе оптического узла таким образом, что их оптические оси пересекаются под углом 120° . Такое размещение элементов обеспечивает минимальный уровень отраженного сигнала при отсутствии в чувствительной зоне продуктов горения и, в тоже время, максимальную чувствительность извещателя в случае возникновения пожара.

5.2.8. Внешний вид базы, которой комплектуется извещатель, показан в Приложении 2. Она представляет собой конструкцию, состоящую из корпуса 1 и закрепленного на нем клеммного блока 2, посредством которого осуществляется подключение к извещателю шлейфа пожарной сигнализации. Крепление базы на месте установки осуществляется через отверстия 3. Для подвода проводов к клеммному блоку используются отверстие 4 и пазы 5. Данная конструкция базы обеспечивает надежное соединение с блоком извещателя, удобство ее установки на вертикальных и горизонтальных поверхностях, а также удобство монтажа шлейфов сигнализации. На корпусе базы около каждого контакта нанесена цифровая маркировка "1", "2", "2", "3", "4".

5.2.9. Блок извещателя крепится к базе с помощью скрытых защелок 1 (см. Приложение 3). Для съема блока извещателя с базы предназначено специальное съемное устройство 2. Без этого устройства съем блока извещателя с базы затруднителен. Такая конструкция извещателя препятствует несанкционированному изъятию его с места установки.

5.2.10. В конструкции варианта исполнения ИП 212-39/1С "АГАТ" предусмотрен пьезоэлектрический звонок, предназначенный для звуковой подачи тревожного сигнала при срабатывании извещателя.

5.2.11. Для подключения к четырехпроводному шлейфу пожарной сигнализации используются варианты извещателя ИП 212-39/1 Р1, ИП 212-39/1С Р1, ИП 212-39/1 Р2, ИП 212-39/1С Р2 на плате которых установлены неполярные электромагнитные реле с "сухим" контактом или оптоэлектронные реле, которые обеспечивают размыкание (для Р1) или замыкание (для Р2) шлейфа контроля ПКП при срабатывании извещателя. Управление реле осуществляется с входа извещателя для подключения ВУОС.

5.3. Принцип работы.

5.3.1. Принцип работы извещателя основан на контроле оптической плотности среды внутри оптического узла. С помощью электронной схемы, отраженный от продуктов горения потокинфракрасного излучения преобразуется в амплитуду электрического импульса, величина которой сравнивается с

пороговым значением, при превышении которого извещатель переходит из дежурного режима в режим “ПОЖАР”.

Электрический сигнал срабатывания извещателя формируется путем дискретного уменьшения его внутреннего сопротивления до величины не превышающей 500 Ом, при токе 20 мА в шлейфе сигнализации. Состояние извещателя в режиме “ПОЖАР” отображается индикатором срабатывания, а также с помощью выносного устройства оптической сигнализации ВУОС.

В варианте исполнения ИП 212-39/1С одновременно с включением оптической индикации формируется звуковой прерывистый тревожный сигнал.

В режиме “ПОЖАР” извещатель может находиться неограниченное время. Вывод извещателя из этого состояния осуществляется отключением питания на время не менее 2 с.

5.3.2. Синхронизация работы всей электрической схемы извещателя ИП 212-39/1 осуществляется специализированным микроконтроллером, выполняющим следующие функции:

- формирование импульсных сигналов опроса инфракрасного излучателя;
- формирование сигналов контроля состояния фотоприемника;
- формирование сигнала “ПОЖАР”;
- формирование сигнала дежурного режима.

5.3.3. Режим контроля работоспособности извещателя обеспечивается путем искусственного увеличения коэффициента усиления фотоусилителя, при котором амплитуда отраженного сигнала превышает порог срабатывания. Данный способ обеспечивает полный контроль работоспособности извещателя, включая элементы оптического узла.

В дежурном режиме предусмотрен автоматический контроль электрической схемы (самоконтроль), который визуально определяется периодическим включением оптического индикатора один раз в секунду.

5.3.4. Конструктивное исполнение и электрическая схема извещателя обеспечивают выдачу сигнала неисправности на приемно-контрольное устройство в случае несанкционированного изъятия извещателя, включенного в шлейф пожарной сигнализации, из базы.

5.3.5. Особенностью схемы извещателя ИП 212-39/1 является отсутствие токоограничительного резистора в выходном каскаде, поэтому подключать шлейф с извещателями к источнику питания необходимо через резистор величиной 1 кОм.

6. ТРЕБОВАНИЯ БЕЗОПАСНОСТИ

6.1. Извещатель выполнен в соответствии с требованиями ГОСТ 12.2.003-74, поэтому является безопасным для обслуживающего персонала при монтаже, ремонте и регламентных работах.

6.2. Извещатель соответствует по пожаробезопасности требованиям ГОСТ 12.2.007.0-75 при условии выполнения правильности его монтажа, эксплуатации и обслуживания.

6.3. Обслуживающий персонал при работе с извещателями должен строго соблюдать меры безопасности по требованиям “Правил технической эксплуатации электроустановок потребителей и правил техники безопасности при эксплуатации электроустановок потребителей” и “Требования техники безопасности при работе на высоте”.

7. РАЗМЕЩЕНИЕ И МОНТАЖ

7.1. Монтаж извещателей на объектах контроля должен производиться с учетом рекомендаций настоящего Паспорта, а также требований “Типовых правил технического содержания установок пожарной автоматики ВСН25-0968-85” и “Норм пожарной безопасности НПБ 88-2001”.

7.2. Конструктивное исполнение извещателя позволяет закреплять его на деревянных, металлических и железобетонных конструкциях. Извещатели рекомендуется устанавливать на потолках охраняемых помещений. При невозможности этого способа допускается их установка на стенах, колоннах и т. п. или на тросах под перекрытиями зданий. В таких случаях извещатели необходимо размещать на расстоянии не более 300 мм от потолка, включая габариты извещателя.

7.3. Не рекомендуется устанавливать извещатели в местах, где возможно выделение агрессивных газов, паров и аэрозолей.

7.4. Извещатели подключаются к приемно-контрольным приборам при помощи шлейфов с номинальным сечением проводов от 0,2 мм² до 1,5 мм².

7.5. Извещатель подключается к шлейфам пожарной сигнализации через базу, в которую он устанавливается. Съем извещателя с базы – вертикальный. Для съема используется специальное съемное устройство (см. Приложение 3).

7.6. При монтаже извещателей на объекте контроля рекомендуется следующий порядок работ:

7.6.1. Произведите выдержку извещателей в таре при комнатной температуре в течение не менее 4 часов, в случае их хранения при отрицательной температуре.

7.6.2. Вскройте упаковки, проверьте комплектность поставки согласно настоящему Паспорту.

7.6.3. Произведите внешний осмотр извещателей, убедитесь в отсутствии видимых механических повреждений.

7.6.4. Закрепите базы в местах контроля согласно проекту и подключите их к шлейфам пожарной сигнализации.

7.6.5. При использовании извещателя в двухпроводной системе пожарной сигнализации руководствуйтесь Приложением 4.

7.6.6. При использовании извещателя в четырехпроводной системе пожарной сигнализации руководствуйтесь Приложением 5.

7.6.7. После монтажа всей системы сигнализации присоедините извещатели к базам в местах контроля.

7.6.8. По окончании установки и монтажа всей системы пожарной сигнализации проверьте работоспособность каждого извещателя в ее составе в следующей последовательности:

- включите приемно-контрольный прибор системы и установите дежурный режим его работы;
- убедитесь в наличии у извещателя сигнала автоматического контроля электрической схемы (самоконтроля), который визуально определяется периодическим включением оптического индикатора один раз в секунду;
- убедитесь в отсутствии самосрабатывания извещателей в местах контроля;
- нажмите кнопку тестирующую на время 5 с;
- убедитесь в срабатывании извещателя по включению яркого свечения индикатора срабатывания и по приему сигнала “ПОЖАР” приемно-контрольным прибором, при использовании варианта исполнения ИП 212-39/1С проконтролируйте включение извещателем громкого (85 дБ) звукового сигнала;
- установите дежурный режим работы системы и проконтролируйте переход проверяемого извещателя в заданный режим;
- отсоедините извещатель от базы, используя специальное

съемное устройство (см. Приложение 3);

- убедитесь в приеме сигнала “НЕИСПРАВНОСТЬ” приемно-контрольным прибором;
- подключите извещатель к базе;
- установите дежурный режим работы системы;
- проведите выше перечисленные операции для каждого извещателя системы.

7.7. После монтажа всей системы пожарной сигнализации проверьте ее работоспособность в соответствии с Руководством по эксплуатации на приемно-контрольное устройство и Паспортом на данный извещатель.

7.8. Не допускается эксплуатация извещателей в помещениях с химически активной и электропроводной пылью. Допустимая концентрация пыли не должна превышать 5 мг/м³.

7.9. При проведении ремонтных работ в помещениях, где установлены извещатели, должна быть обеспечена защита их от механических повреждений и попадания на них строительных материалов (побелка, краска, цементная пыль и т. д.).

8. ТЕХНИЧЕСКОЕ ОБСЛУЖИВАНИЕ

8.1. При обслуживании системы пожарной сигнализации регулярно, не реже одного раза в 6 месяцев, откройте или снимите крышку извещателя, снимите крышку оптического узла и произведите очистку деталей оптического узла от пыли.

Далее проверьте работу извещателей в системе пожарной сигнализации в следующей последовательности:

8.1.1. Переведите приемно-контрольное устройство в режим контроля согласно его Руководству по эксплуатации;

8.1.2. Убедитесь в наличии у извещателя сигнала автоматического контроля электрической схемы (самоконтроля);

8.1.3. Нажмите кнопку тестирующую;

8.1.4. Проконтролируйте срабатывание извещателя по включению яркого свечения его индикатора срабатывания и по приему сигнала “ПОЖАР” приемно-контрольным прибором, при использовании варианта исполнения ИП 212-39/1С проконтролируйте включение извещателем громкого (85 дБ) звукового сигнала;

8.1.5. Отпустите кнопку тестирующую;

8.1.6. Переведите извещатель в дежурный режим с приемно-контрольного прибора. На этом проверка извещателя закончена.

8.2. При необходимости проведите проверку времени срабатывания и электрических параметров извещателя в следующей последовательности:

8.2.1. Соберите схему установки, приведенную на рис. 8.1.

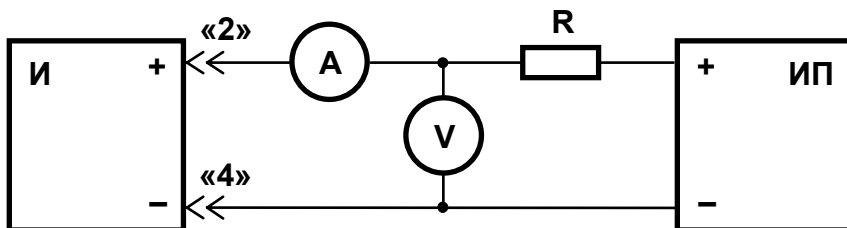


Рис. 8.1.

И – извещатель пожарный ИП 212-39/1 “АГАТ”; ИП – источник питания на постоянное напряжение 7 - 30 В с током нагрузки не менее 50 мА; V – вольтметр для измерения постоянного напряжения величиной до 30 В; А – амперметр для измерения постоянного тока величиной до 50 мА; R – резистор постоянный R = 510 Ом, P = 0,5 Вт.

8.2.2. Включите источник питания ИП в сеть и подайте на извещатель постоянное напряжение питания величиной 7 - 30 В. Проконтролируйте отсутствие самосрабатывания извещателя.

8.2.3. По амперметру А проконтролируйте потребляемый извещателем ток в дежурном режиме, который должен быть не более 35 мкА.

8.2.4. Нажмите кнопку тестирующую и одновременно включите секундомер. В момент включения индикатора срабатывания остановите секундомер. По секундомеру определите время срабатывания (инерционность) извещателя, которое должно быть не более 5 с.

8.2.5. По вольтметру V определите напряжение $U_{изв}$, а по амперметру А величину тока I_n , потребляемую извещателем в режиме “ПОЖАР”.

8.2.6. Определите по формуле 8.1 внутреннее сопротивление извещателя:

$$R_{вн} = \frac{U_{изв}}{I_n} \quad (8.1.)$$

где $R_{вн}$ – внутреннее сопротивление извещателя, Ом;

$U_{изв}$ – напряжение на извещателе в сработавшем состоянии, В;

I_n – ток, потребляемый извещателем в сработавшем состоянии, А.

Сопротивление $R_{вн}$ не должно превышать 500 Ом.

8.2.7. Выключите источник питания ИП. Отпустите кнопку тестирующую. Затем через 2 с включите источник питания ИП и проконтролируйте отсутствие срабатывания извещателя.

8.2.8. Выключите источник питания ИП. Подключите «+» источника питания к контакту 4 извещателя, а «-» через резистор R и амперметр А – к контакту 2. Измените полярность включения амперметра А и вольтметра V. Включите источник питания ИП и проконтролируйте по амперметру А величину обратного тока извещателя, которая должна быть не более 5 мкА.

8.2.9. Выключите источник питания ИП. Отключите извещатель от схемы. На этом его проверка закончена.

9. ВОЗМОЖНЫЕ НЕИСПРАВНОСТИ И МЕТОДЫ ИХ УСТРАНЕНИЯ

9.1. Перечень простейших возможных неисправностей и методы их устранения приведены в табл. 9.1.

Табл. 9.1.

| Наименование неисправности, внешнее проявление и дополнительные признаки | Вероятная причина неисправности | Методы устранения неисправности |
|--|--|--|
| 1. Извещатель срабатывает в отсутствии дыма | В зоне оптического узла находятся частицы пыли | Откройте или снимите крышку извещателя, снимите крышку дымовой камеры и произведите чистку деталей оптической камеры от пыли (см. п. 8.1). |

10. ТРАНСПОРТИРОВАНИЕ И ХРАНЕНИЕ

10.1. Транспортирование извещателей в упаковке Предприятия-Изготовителя может быть произведено всеми видами наземного и воздушного транспорта в закрытых транспортных средствах. Значение климатических и механических воздействий при транспортировании должны соответствовать ГОСТ 12997-84. При морском транспортировании упаковка должна соответствовать требованиям ГОСТ 9181-74 и заранее оговариваться Потребителем.

10.2. Расстановка и крепление упаковок с извещателями в транспортных средствах должны обеспечивать им устойчивое положение.

10.3. Указания предупредительной маркировки на упаковке извещателей должны строго выполняться на всех этапах транспортирования.

10.4. Хранение извещателей в упаковке должно осуществляться в закрытых помещениях, обеспечивающих защиту от влияния влаги, солнечной радиации, вредных испарений и плесени. Температурный режим хранения должен соответствовать условиям хранения 2 по ГОСТ 15150-69.

11. ГАРАНТИИ ИЗГОТОВИТЕЛЯ

Предприятие-Изготовитель гарантирует соответствие извещателя ИП 212-39/1 "АГАТ" требованиям технических условий при соблюдении потребителем правил хранения, монтажа и эксплуатации.

Гарантийный срок эксплуатации – 5 лет со дня выпуска извещателя.

Предприятие-Изготовитель: Специальное конструкторское бюро приборостроения (СКБП) "КВАЗАР"

г. Обнинск, Калужская обл.

тел./факс: (48439) 6-12-52

e-mail: kvazar@obninsk.com

www.skbp-kvazar.ru, www.datchik.ru

12. СВИДЕТЕЛЬСТВО О ПРИЕМКЕ

Извещатели пожарные дымовые опто-электронные ИП 212-39/1 "АГАТ" соответствуют техническим условиям ТУ 4371-001-10848582-98 и признаны годными для эксплуатации.

Штамп ОТК

ПРИЛОЖЕНИЕ 1

Извещатель пожарный дымовой
опто-электронный ИП 212-39/1 "АГАТ"
Общий вид

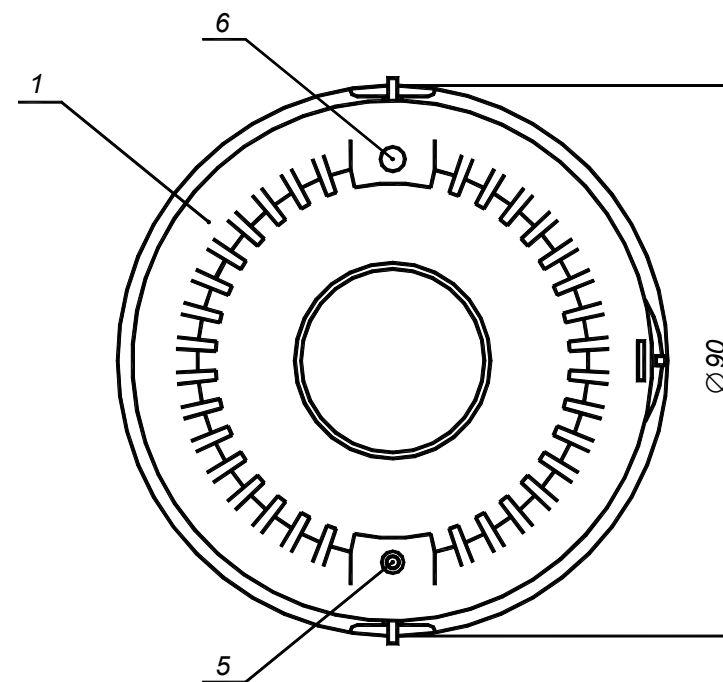


Рис. 1. Вид сверху

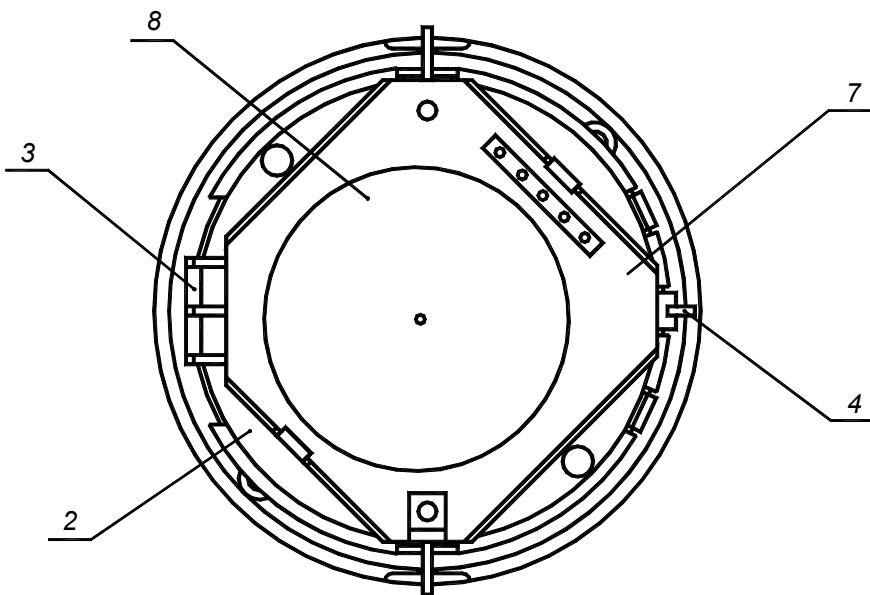


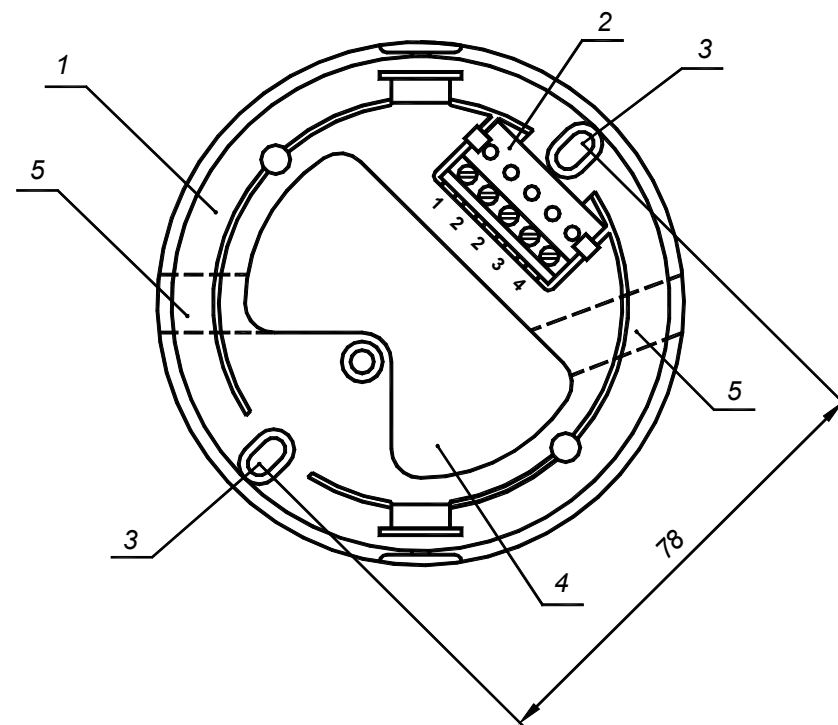
Рис. 2. Вид сверху со снятой крышкой

Рис. 1, 2.

1 – крышка; 2 – основание; 3 – шарнир; 4 – защелка;
5 – кнопка тестирующая; 6 – оптический индикатор
срабатывания; 7 – печатная плата; 8 – оптический узел

ПРИЛОЖЕНИЕ 2

Извещатель пожарный дымовой
оптико-электронный ИП 212-39/1 "АГАТ"
База



1 – корпус; 2 – клеммный блок; 3 – отверстия крепления;
4 – отверстие для подвода проводов; 5 – пазы

ПРИЛОЖЕНИЕ 3

Порядок снятия извещателя ИП 212-39/1 "АГАТ" со штатной базы

1. Установите съемное устройство на извещатель, так чтобы кнопка тестирующая и индикатор срабатывания вошли в отверстия, имеющиеся на съемном устройстве (см. рис. 1).

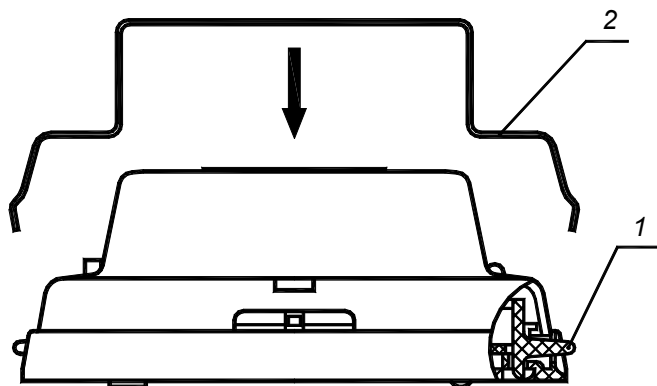


Рис. 1.

1 – скрытая защелка; 2 – съемное устройство

2. Нажмите на края съемного устройства, как показано на рис. 2.

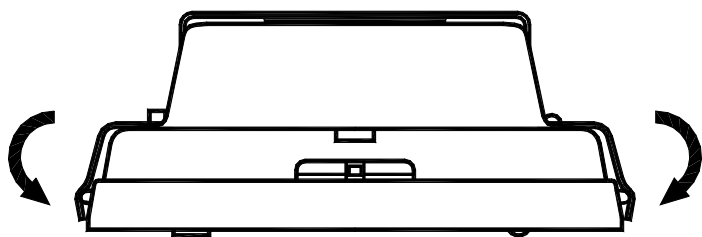


Рис. 2.

3. Удерживая края съемного устройства, выньте извещатель из базы вертикальным движением на себя (см. рис. 3).

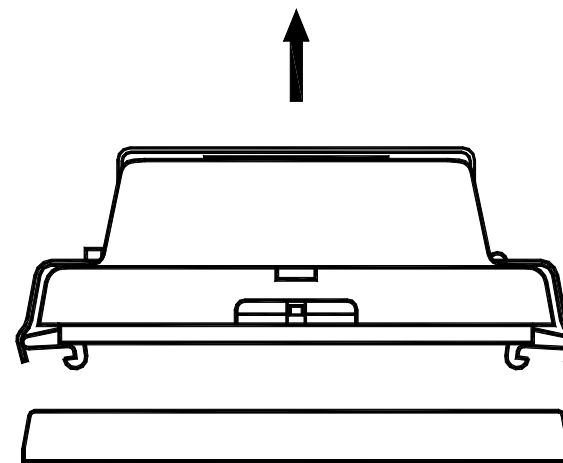
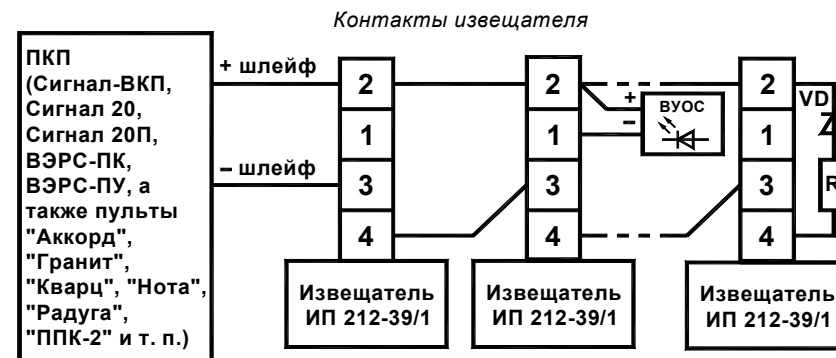


Рис. 3.

ПРИЛОЖЕНИЕ 4

Пример схемы подключения извещателя ИП 212-39/1 "АГАТ" к двухпроводной системе пожарной сигнализации



ПРИМЕЧАНИЯ:

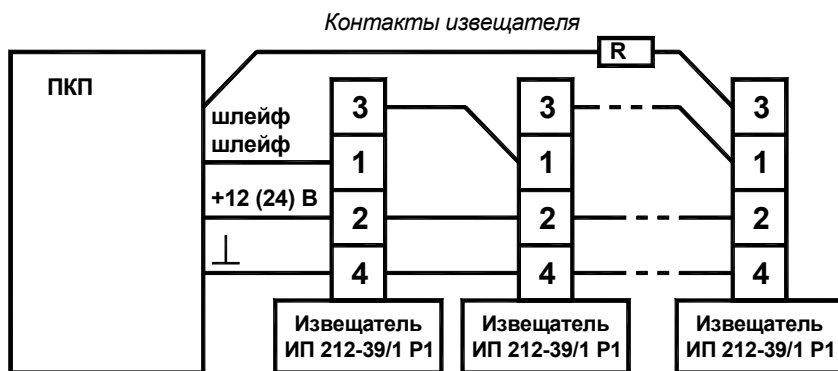
1. Назначения контактов извещателя:
конт. 1 – для подключения “-” ВУОС;
конт. 2, 2 – для подключения “+” шлейфа и “+” ВУОС;
конт. 3, 4 – для подключения “-” шлейфа.
2. Элементы VD (диод КД521А) и R (резистор постоянный R = 4,3 кОм) являются оконечными элементами, которые устанавливаются, как правило, в базу последнего извещателя. Необходимость их установки, а также тип и номинал данных элементов, определяются конкретным приемно-контрольным прибором.
3. Извещатели ИП 212-39/1 подключаются к шлейфу сигнализации параллельно.
4. Конкретные схемы подключения извещателей ИП 212-39/1 к шлейфам сигнализации аналогичны схемам подключения активных извещателей типа “ДИП” (см. Паспорт используемого ПКП).

ВНИМАНИЕ!

Запрещается подключать извещатели ИП 212-39/1 к ПКП, подающим в шлейф сигнализации ток более 25 мА без элементов, ограничивающих величину тока в режиме “ПОЖАР”.

ПРИЛОЖЕНИЕ 5

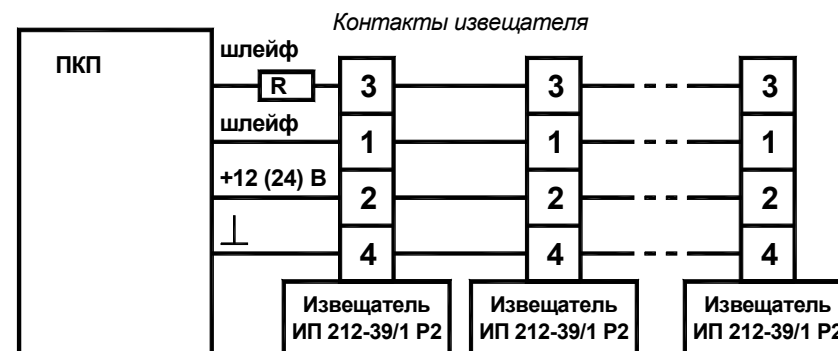
Пример схемы подключения извещателя ИП 212-39/1 “АГАТ” Р1 к четырехпроводной системе пожарной сигнализации



ПРИМЕЧАНИЕ:

1. Назначение контактов базы:
конт. 1, 3 – для подключения сигнального шлейфа;
конт. 2, 2 – “+” шлейф питания;
конт. 4 – “-” шлейф питания.
2. Извещатели ИП 212-39/1 Р1 подключаются к шлейфу питания параллельно, а к сигнальному шлейфу – последовательно. Как правило, в базу последнего извещателя сигнального шлейфа устанавливается резистор R.

Пример схемы подключения извещателя ИП 212-39/1 “АГАТ” Р2 к четырехпроводной системе пожарной сигнализации



ПРИМЕЧАНИЕ:

1. Назначение контактов базы:
конт. 1, 3 – для подключения сигнального шлейфа;
конт. 2, 2 – “+” шлейф питания;
конт. 4 – “-” шлейф питания.
2. Извещатели ИП 212-39/1 Р2 подключаются и к шлейфу питания и к сигнальному шлейфу параллельно. Как правило, в начале сигнального шлейфа устанавливается резистор R.

ВНИМАНИЕ!

Конкретные схемы подключения извещателей ИП 212-39/1 Р1 и ИП 212-39/1 Р2 к четырехпроводным шлейфам сигнализации, в том числе номиналы резистора R, приведены в Руководстве по эксплуатации используемого ПКП.