

# ОПОВЕЩАТЕЛЬ ЗВУКОВОЙ / СВЕТОЗВУКОВОЙ КОМБИНИРОВАННЫЙ «АЛАБАЙ»

## ПАСПОРТ АТФЕ.425542.193ПС

Декларация соответствия ЕАЭС N RU Д-RU.РА03.В.78658/24 с 19.04.2024г. до 18.04.2029г.

### Общие сведения

Оповещатель звуковой / светозвуковой комбинированный "АЛАБАЙ" предназначен для подачи звуковых сигналов в системах автоматики, и привлечения внимания персонала охраны объекта при аварии или тревоге.  
Оповещатель предназначен для круглосуточной работы, под управляющим напряжением 12, 24 или 220В

### Варианты исполнений

Вид исполнения	Питание, В	Уровень громкости звукового сигнала на расстоянии 1 м, дБ, тип вывода, опции	Обозначение исполнения
00	12	- однотональный - 100±3 дБ - IP54 - гермовводы	Оповещатель звуковой «АЛАБАЙ» исп. 00 АТФЕ 425542.193
01	12	- многотональный (с возможностью выбора тона) - 100±3 дБ - IP54 - гермовводы	Оповещатель звуковой «АЛАБАЙ» исп.01 АТФЕ 425542.193
02	12	- многотональный (с возможностью выбора тона) - 100±3 дБ - IP54 - вывод КСПВГ (2x0,2), длина - 0.5м, Ø3 мм	Оповещатель звуковой «АЛАБАЙ» исп.02 АТФЕ 425542.193
03	24	- однотональный - 100±3 дБ - IP54 - гермовводы	Оповещатель звуковой «АЛАБАЙ» исп.03 АТФЕ 425542.193
04	24	- многотональный (с возможностью выбора тона) - 100±3 дБ - IP54 - гермовводы	Оповещатель звуковой «АЛАБАЙ» исп.04 АТФЕ 425542.193
05	24	- однотональный - 105 дБ - IP66 - вывод КСПВГ (2x0,2), длина - 0.5м, Ø3 мм	Оповещатель звуковой «АЛАБАЙ» исп.05 АТФЕ 425542.193
06	24	- многотональный (с возможностью выбора тона) - 100±3 дБ - IP54 - вывод КСПВГ (2x0,2), длина - 0.5м, Ø3 мм	Оповещатель звуковой «АЛАБАЙ» исп.06 АТФЕ 425542.193
07	12	- свето-звуковой комбинированный - многотональный (с возможностью выбора тона) - 100±3 дБ - IP54 гермовводы	Оповещатель звуковой «АЛАБАЙ» исп.07 АТФЕ 425542.193
08	24	- свето-звуковой комбинированный - многотональный (с возможностью выбора тона) - 100±3 дБ - IP54 гермовводы	Оповещатель звуковой «АЛАБАЙ» исп.08 АТФЕ 425542.193
09	220	- свето-звуковой комбинированный - многотональный (с возможностью выбора тона) - 100±3 дБ - IP54 гермовводы	Оповещатель звуковой «АЛАБАЙ» исп.09 АТФЕ 425542.193
10	12	- однотональный - 100±3 дБ - IP54 - вывод КСПВГ (2x0,2), длина - 0.5м, Ø3 мм	Оповещатель звуковой «АЛАБАЙ» исп.10 АТФЕ 425542.193
11	24	- однотональный - 100±3 дБ - IP54 - вывод КСПВГ (2x0,2), длина - 0.5м, Ø3 мм	Оповещатель звуковой «АЛАБАЙ» исп.11 АТФЕ 425542.193
12	220	- однотональный - 100±3 дБ - IP66 - вывод: провод типа ПВС 2x0.75, длина - 0.5м	Оповещатель звуковой «АЛАБАЙ» исп.12 АТФЕ 425542.193
13	220	- свето-звуковой комбинированный - однотональный - 100±3 дБ - IP66 - вывод: провод типа ПВС 2x0.75, длина - 0.5м	Оповещатель звуковой «АЛАБАЙ» исп.13 АТФЕ 425542.193
220	220	- многотональный (с возможностью выбора тона) - 100±3 дБ, - IP54 - гермовводы, клеммы WAGO в комплекте	Оповещатель звуковой «АЛАБАЙ» исп.220 АТФЕ 425542.193

## Комплект поставки

Наименование	Кол-во
Оповещатель "АПАБАЙ"	1 шт.
Клеммы WAGO (для исп. 220)	2 шт.
Паспорт	1 экз. на упаковку

## Выбор тона

Выбор тона осуществляется с использованием переключателей J 1-3

Переключатель	Тон
Установлена на J1	Тон 1
Установлена на J2	Тон 2
Установлена на J3	Тон 3
Снята	Тон 4

## Схемы включения

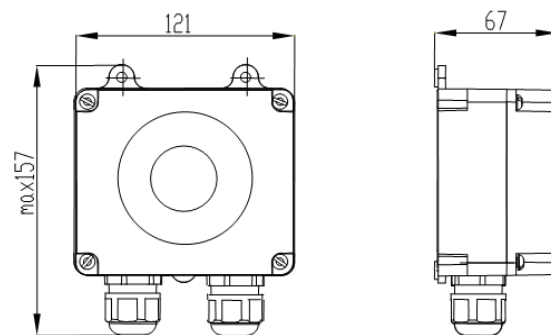
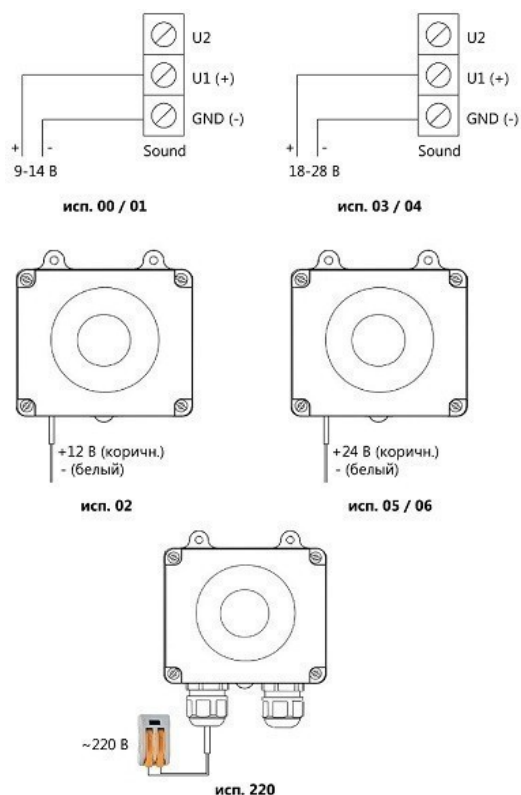


Рис.1. Габаритные размеры

## Гарантийные обязательства

Предприятие-изготовитель гарантирует соответствие Оповещателя "АПАБАЙ" требованиям технических условий АТФЕ.425542.193 ТУ при соблюдении условий транспортирования, хранения, монтажа и эксплуатации.

Гарантийный срок составляет 3 года с момента отгрузки оповещателя предприятием-изготовителем. При отказе в работе или неисправности оповещателя, потребителем составляется акт с описанием неисправности, и направляется на предприятие-изготовитель.

Предприятие-изготовитель не принимает рекламации, если оповещатель вышел из строя по вине потребителя из-за неправильной эксплуатации, вмешательства в конструкцию, или при несоблюдении указаний, приведенных в настоящем паспорте.

## Сведения о приемке

Оповещатель "АПАБАЙ" исп. \_\_\_\_\_ соответствует требованиям технических условий АТФЕ.425542.193 ТУ и признан годным для эксплуатации

МП \_\_\_\_\_

Дата изготовления \_\_\_\_\_