



**Промрукав**

Русский производитель электрики



# Системы крепежа ОКЛ Промрукав и состав серии ЛМ

ТЕХНИЧЕСКИЙ РЕГЛАМЕНТ ПО МОНТАЖУ

## О компании

Компания «Промрукав» — это торгово-производственная организация, с 1999 года динамично развивающаяся на рынке кабеленесущих систем. На данный момент является ведущим производителем широкого ассортимента товаров для прокладки и дополнительной изоляции электрических коммуникаций под брендом «Промрукав».

Производственные и складские филиалы в Новочеркасске, Новосибирске, Екатеринбургe, Самаре и Москве, а также развитая дилерская сеть позволяет охватить практически всю территории РФ и Таможенного союза. На данный момент продукцию брендов «Промрукав» и «Строитель» можно приобрести у наших дилеров более чем в 1 300 офисах продаж.

Основное производство находится во Владимирской области на территории более 10 Га и включает в себя цеха общей площадью около 19 700 м<sup>2</sup>, склады сырья и готовой продукции, занимающие более 18 500 м<sup>2</sup>, а также административные здания и сооружения. На нашем предприятии постоянно трудится более 700 квалифицированных работников.

Предприятие оснащено современным отечественным и иностранным оборудованием. При производстве продукции используются современные технологии, осуществляется строжайший контроль в соответствии с системой менеджмента качества ISO 9001-2015.

Каждый продукт проходит обязательную сертификацию в соответствии со стандартами Российской Федерации.

Наши изделия проходят шесть уровней проверки в собственной лаборатории. Отдел качества постоянно контролирует выпускаемую продукцию на всех этапах изготовления, упаковки и сдачи на склад. Мы постоянно ищем новые пути оптимального решения задач, связанных с производством, поэтому особое внимание уделяется потребительским свойствам и товарному виду. Всё это обеспечивает высокое качество нашей продукции.

Компания «Промрукав» входит в ассоциацию «Юнискан». Вся выпускаемая продукция имеет штрих-коды, что позволяет автоматизировать и упростить складские и логистические процессы.

Наша деятельность нацелена на освоение новых направлений, сохранение и дальнейшее увеличение достигнутых объёмов производства, повышение качества выпускаемых изделий. Мы непрерывно движемся вперёд, чутко реагируя на пожелания и потребности наших заказчиков. Мы делаем всё, чтобы вам было удобно работать с нашей компанией, и будем рады видеть вас в числе постоянных партнёров.



Общество с ограниченной ответственностью «Нептун»  
(ООО «Нептун»)

УТВЕРЖДЕНО  
Генеральный директор  
ООО «Нептун»  
\_\_\_\_\_ А.Б. Авруцкий  
«\_\_» \_\_\_\_\_ 2020 г.

## Системы крепежа ОКЛ Промрукав и состав серии ЛМ

Технический регламент по монтажу  
ТРМ ОКЛ ПР 002-2020

ОКЛ-ПР

Дата введения в действие – 02.03.2020  
РАЗРАБОТАНО ООО «Нептун»

## Введение

Настоящий регламент по монтажу устанавливает правила проектирования, монтажа и варианты исполнения огнестойких кабельных линий (электропроводок) Промрукаб (далее ОКЛ Промрукаб). Во всех иных случаях, не рассмотренных в данном регламенте, необходимо руководствоваться действующими нормативными документами.

Настоящий регламент распространяется на технологический процесс монтажа и эксплуатацию ОКЛ Промрукаб для систем противопожарной защиты, оповещения и управления эвакуацией людей при пожаре, аварийного освещения на путях эвакуации, аварийной вентиляции и противодымной защиты, автоматического пожаротушения, внутреннего противопожарного водопровода, лифтов для транспортировки подразделений пожарной охраны, а также в других системах, где важно сохранять работоспособность в условиях пожара в течение времени, необходимого для своевременной эвакуации людей в безопасную зону.

Выбор огнестойкого кабеля, используемого в составе ОКЛ Промрукаб должен выполняться согласно действующих требований пожарной безопасности и области применения (ГОСТ 31565-2012).

Настоящий документ является обязательным руководством при проектировании, монтажных работах и надзорном контроле.

Изготовитель не несет ответственности за любые последствия, возникшие вследствие небрежной или неправильной установки ОКЛ Промрукаб, пренебрежения правилами безопасности при эксплуатации электроустановок.

Монтаж и эксплуатация должны выполняться в соответствии с требованиями настоящей инструкции и действующих нормативных документов.

## 1. Нормативные документы

1. Федеральный закон «Технический регламент о требованиях пожарной безопасности» от 22.07.2008 N 123-ФЗ

2. СП 3.13130.2009 Системы противопожарной защиты. Система оповещения и управления эвакуацией людей при пожаре. Требования пожарной безопасности

3. СП 6.13130.2021 Системы противопожарной защиты. Электрооборудование. Требования пожарной безопасности

СП 31-110-2003 Проектирование и монтаж электроустановок жилых и общественных зданий

СП 76.13330.2016 Электротехнические устройства. Актуализированная редакция СНиП 3.05.06-85

СП 484.1311500.2020 Системы противопожарной защиты. Системы пожарной сигнализации и автоматизация систем противопожарной защиты. Нормы и правила проектирования

СП 485.1311500.2020 Системы противопожарной защиты. Установки пожаротушения автоматические. Нормы и правила проектирования

СП 486.1311500.2020 Системы противопожарной защиты. Перечень зданий, сооружений, помещений и оборудования, подлежащих защите автоматическими установками пожаротушения и системами пожарной сигнализации. Требования пожарной безопасности

ГОСТ 31565-2012 Кабельные изделия. Требования пожарной безопасности

ГОСТ 23587-96 Монтаж электрической радиоэлектронной аппаратуры и приборов. Технические требования к разделке монтажных проводов и креплению жил

ГОСТ Р 50571.5.52-2011/МЭК 60364-5-52:2009 Электроустановки низковольтные. Часть 5-52. Выбор и монтаж электрооборудования. Электропроводки (с Поправкой)

ГОСТ Р 53316-2021 Электропроводки. Сохранение работоспособности в условиях стандартного температурного режима пожара. Методы испытаний

Правила устройства электроустановок (ПУЭ) (Издание седьмое)

ГОСТ 12.1.033-81 МЕЖГОСУДАРСТВЕННЫЙ СТАНДАРТ. Система стандартов безопасности

труда. Пожарная безопасность. Термины и определения.

## 2. Термины и определения

необходимое время эвакуации: Время с момента возникновения пожара, в течение которого люди должны эвакуироваться в безопасную зону без причинения вреда жизни и здоровью людей в результате воздействия опасных факторов пожара. [1, ст. 2, п. 14]

пожарная сигнализация: Совокупность технических средств, предназначенных для обнаружения пожара, обработки, передачи в заданном виде извещения о пожаре, специальной информации и (или) выдачи команд на включение автоматических установок пожаротушения и включение исполнительных установок систем противодымной защиты, технологического и инженерного оборудования, а также других устройств противопожарной защиты. [1, ст. 2, п. 23]

предел огнестойкости конструкции: (заполнения проемов противопожарных преград) Промежуток времени от начала огневого воздействия в условиях стандартных испытаний до наступления одного из нормированных для данной конструкции (заполнения проемов противопожарных преград) предельных состояний. [1, ст. 2, п. 31]

система передачи извещений о пожаре: Совокупность совместно действующих технических средств, предназначенных для передачи по каналам связи и приема в пункте централизованного наблюдения извещений о пожаре на охраняемом объекте, служебных и контрольно-диагностических извещений, а также (при наличии обратного канала) для передачи и приема команд телеуправления [1, ст. 2, п. 37]

соединительные линии: Проводные и непроводные линии связи, обеспечивающие соединение между средствами пожарной автоматики. [2, п. 2.6]

линия связи: Проводная, радиоканальная, оптическая или иная линия, расположенная вне корпусов технических средств пожарной автоматики, обеспечивающая взаимодействие и обмен информацией между компонентами системы пожарной автоматики и другими системами, исполнительными устройствами и их электропитание, если применимо. [6, п. 3.20]

система пожарной автоматики: Совокупность взаимодействующих систем пожарной сигнализации, передачи извещений о пожаре, оповещения и управления эвакуацией людей, противодымной вентиляцией, установок автоматического пожаротушения и иного оборудования автоматической противопожарной защиты, предназначенных для обеспечения пожарной безопасности объекта. [6, п. 3.25]


система пожарной сигнализации: Совокупность взаимодействующих технических средств, предназначенных для обнаружения пожара, формирования, сбора, обработки, регистрации и выдачи в заданном виде сигналов о пожаре, режимах работы системы, другой информации и выдачи (при необходимости) инициирующих сигналов на управление техническими средствами противопожарной защиты, технологическим, электротехническим и другим оборудованием. [6, п. 3.26]

короб: Коробом называется закрытая полая конструкция прямоугольного или другого сечения, предназначенная для прокладки в ней проводов и кабелей. Короб должен служить защитой от механических повреждений проложенных в нем проводов и кабелей.

Короба могут быть глухими или с открываемыми крышками, со сплошными или перфорированными стенками и крышками. Глухие короба должны иметь только сплошные стенки со всех сторон и не иметь крышек.

Короба могут применяться в помещениях и наружных установках. [13, п. 2.1.10]

электропроводка: Совокупность одного или более изолированных проводов, кабелей или шин и частей, для их прокладки, крепления и при необходимости, механической защиты. [12, п. 3.1]

| ТРМ ОКЛ ПР 002-2020 |          |       |      | Лит.  | Масса  | Масштаб |
|---------------------|----------|-------|------|---|--------|---------|
| Изм./Лист           | № докум. | Подп. | Дата |   |        |         |
| Разраб.             |          |       |      |   |        |         |
| Пров.               |          |       |      |   |        |         |
| Т.контр.            |          |       |      | Лист  | Листов |         |
| И.контр.            |          |       |      |  <b>Промрукаб</b><br><small>Русский производитель электротехники</small> |        |         |
| Утв.                |          |       |      |   |        |         |

сохранение работоспособности: Способность проводных линий связи и электропроводок (шинопроводов) продолжать выполнять заданные функции при воздействии пожара в течение заданного периода времени. [12, п. 3.4]

система кабельных лотков: Совокупность опорных конструкций, предназначенная для прокладки кабелей, состоящая из секций кабельных лотков и иных компонентов системы в соответствии с ГОСТ Р 52868.[12, п. 3.5]

кабельное изделие: Изделие (кабель, провод, шнур), предназначенное для передачи по нему электрической энергии, электрических и оптических сигналов информации или служащее для изготовления обмоток электрических устройств, отличающееся гибкостью. [9, п. 3.1]

одиночная прокладка: Одиночный кабель или ряд кабелей, расстояние по воздуху в свету от которых до ближайшего кабеля превышает 300 мм. [9, п. 3.4]

групповая прокладка: Ряд кабелей с расстоянием по воздуху в свету между ними не более 300 мм. [9, п. 3.5]

открытая электропроводка: проложенная по поверхности стен, потолков, по фермам и другим строительным элементам зданий и сооружений, по опорам и т.п.

При открытой электропроводке применяются следующие способы прокладки проводов и кабелей: непосредственно по поверхности стен, потолков и т. п., на струнах, тросах, роликах, изоляторах, в трубах, коробах, гибких металлических рукавах, на лотках, в электротехнических плинтусах и наличниках, свободной подвеской и т. п. [13, п. 2.1.4.1] [5, п. 3.32]

скрытая электропроводка: Проложенная внутри конструктивных элементов зданий и сооружений (в стенах, полах, фундаментах, перекрытиях), а также по перекрытиям в подготовке пола, непосредственно под съемным полом и т. п.

При скрытой электропроводке применяются следующие способы прокладки проводов и кабелей: в трубах, гибких металлических рукавах, коробах, замкнутых каналах и пустотах строительных конструкций, в заштукатуриваемых бороздах, под штукатуркой, а также замоноличиванием в строительные конструкции при их изготовлении. [13, п. 2.1.4.2] [5, п. 3.41]

система противопожарной защиты: Совокупность организационных мероприятий и технических средств, направленных на предотвращение воздействия на людей опасных факторов пожара и ограничение материального ущерба от него.

### 3. Сокращения

- |   |  |
|---|--|
| КНС – Кабеленесущая система;  | СПЗ – Система пожарной защиты;         |
| ОКЛ – Огнестойкая кабельная линия;                                  | СППЗ – Система противопожарной защиты; |
| ПБ – Пожарная безопасность;   | СПС – Система пожарной сигнализации;   |
| СОУЭ – Система оповещения и управления эвакуацией людей при пожаре; | ТД – Техническая документация.         |

## 4. Нормативная база

### 4.1. Требования к применению СПЗ

4.1.1. Системы обнаружения пожара (установки и системы пожарной сигнализации), оповещения и управления эвакуацией людей при пожаре должны обеспечивать автоматическое обнаружение пожара за время, необходимое для включения систем оповещения о пожаре в целях организации безопасной (с учетом допустимого пожарного риска) эвакуации людей в условиях конкретного объекта [1, ст. 54, п. 1]

4.1.2. Системы пожарной сигнализации, оповещения и управления эвакуацией людей при

пожаре должны быть установлены на объектах, где воздействие опасных факторов пожара может привести к травматизму и (или) гибели людей. Перечень объектов, подлежащих оснащению указанными системами, устанавливается нормативными документами по пожарной безопасности. [1, ст. 54, п. 2]

4.1.3. Системы пожарной сигнализации должны обеспечивать подачу светового и звукового сигналов о возникновении пожара на приемно-контрольное устройство в помещении дежурного персонала или на специальные выносные устройства оповещения, а в зданиях классов функциональной пожарной опасности Ф1.1, Ф1.2, Ф4.1, Ф4.2 – с дублированием этих сигналов на пульт подразделения пожарной охраны без участия работников объекта и (или) транслирующей этот сигнал организации. [1, ст. 83, п. 7]

### 4.2. Требования к применению кабельной линии и электропроводки СПЗ

4.2.1. Кабельные линии и электропроводка систем противопожарной защиты, средств обеспечения деятельности подразделений пожарной охраны, систем обнаружения пожара, оповещения и управления эвакуацией людей при пожаре, аварийного освещения на путях эвакуации, аварийной вентиляции и противодымной защиты, автоматического пожаротушения, внутреннего противопожарного водопровода, лифтов для транспортировки подразделений пожарной охраны в зданиях и сооружениях должны сохранять работоспособность в условиях пожара в течение времени, необходимого для выполнения их функций и эвакуации людей в безопасную зону. [1, ст. 82, п. 2] [3, п. 4.8]

4.2.2. Пожарные оповещатели, устанавливаемые на объекте, должны обеспечивать однозначное информирование людей о пожаре в течение времени эвакуации, а также выдачу дополнительной информации, отсутствие которой может привести к снижению уровня безопасности людей. [1, ст. 84, п. 3]

4.2.3. Линии связи между техническими средствами автоматических установок пожарной сигнализации должны сохранять работоспособность в условиях пожара в течение времени, необходимого для выполнения их функций и эвакуации людей в безопасную зону. [1, ст. 103, п. 2]

4.2.4. Технические средства автоматических установок пожарной сигнализации должны быть обеспечены бесперебойным электропитанием на время выполнения ими своих функций. [1, ст. 103, п. 4]

4.2.5. Кабели, провода СОУЭ и способы их прокладки должны обеспечивать работоспособность соединительных линий в условиях пожара в течение времени, необходимого для полной эвакуации людей в безопасную зону. [2, п. 3.4]

4.2.6. Работоспособность кабельных линий и электропроводок СПЗ в условиях пожара обеспечивается выбором вида исполнения кабелей и проводов, согласно ГОСТ Р 53315, и способом их прокладки. Время работоспособности кабельных линий и электропроводок в условиях воздействия пожара определяется в соответствии с ГОСТ Р 53316. [3, п. 4.9]

4.2.7. Выбор электрических и оптоволоконных линий связи, способы их прокладки должны проводиться в соответствии с требованиями СП 6.13130, требованиями настоящего свода правил и ТД на приборы и оборудование СПА, а также (при необходимости) в соответствии с нормативными документами, действующими в области взрывозащиты. Шаг крепления линий связи или кабеленесущих систем определяется в соответствии с рекомендациями производителя электрических и оптоволоконных линий связи, кабеленесущих систем. [6, п. 5.18]

### 4.3. Требования к кабельной линии и электропроводки СПЗ

4.3.1. Горизонтальные и вертикальные каналы для прокладки электрокабелей и проводов в зданиях и сооружениях должны иметь защиту от распространения пожара. В местах прохождения кабельных каналов, коробов, кабелей и проводов через строительные конструкции с нормируемым пределом огнестойкости должны быть предусмотрены кабельные проходки с пределом огнестойкости не ниже предела огнестойкости данных конструкций. [1, ст. 82, п. 7]

4.3.2. Кабели, прокладываемые открыто, должны быть не распространяющими горение. [1, ст. 82, п. 8]

Инд. № докум. Подп. и дата  
Инд. № докум. Подп. и дата  
Взам инд. № Подп. и дата  
Инд. № подл. Подп. и дата

4.3.3. Кабели и провода СПЗ, прокладываемые одиночно (расстояние между кабелями или проводами более 300 мм), должны иметь показатель пожарной опасности не ниже ПРГП 4 по ГОСТ Р 53315. [3, п. 4.4]

4.3.4. Кабели и провода СПЗ, прокладываемые группой прокладке (расстояние между кабелями менее 300 мм), должны иметь показатели пожарной опасности по нераспространению горения ПРГП 1, ПРГП 2, ПРГП 3 или ПРГП 4 (в зависимости от объема горючей нагрузки), и показатель дымообразования не ниже ПД 2 по ГОСТ Р 53315. [3, п. 4.5]

4.3.5. Электрические кабельные линии и электропроводки СПЗ должны выполняться кабелями и проводами с медными токопроводящими жилами. [3, п. 4.7]

4.3.6. Не допускается совместная прокладка кабельных линий систем противопожарной защиты с другими кабелями и проводами в одном коробе, трубе, жгуте, замкнутом канале строительной конструкции или на одном лотке. [3, п. 4.14]

4.3.7. При прокладке линий связи за подвесными потолками они должны крепиться по стенам и/или потолкам с выполнением опусков (при необходимости) к подвесному потолку. Не допускается укладка проводов и кабелей на поверхность подвесного потолка. [6, п. 5.19]

4.3.8. Электропроводки в полостях над непроходными подвесными потолками и внутри сборных перегородок рассматриваются как скрытые, и их следует выполнять:

- за подвесными потолками и в пустотах перегородок, выполненных из негорючих материалов НГ и группы горючести Г1, электропроводки выполнять проводами и/или кабелями в удовлетворяющих требованиям пожарной безопасности металлических трубах и металлических коробах, а также кабелями с индексом нг-LS (не распространяющие горение, с низким дымо- и газовыделением);

- за подвесными потолками и в пустотах перегородок, выполненных с использованием материалов группы горючести Г2, электропроводки выполнять проводами и/или кабелями в металлических трубах и металлических коробах со степенью защиты не ниже IP4X;

- за подвесными потолками и в пустотах перегородок, выполненных с использованием материалов группы горючести Г3, электропроводки выполнять кабелем в металлических трубах и металлических коробах со степенью защиты не ниже IP4X;

- за подвесными потолками и в пустотах перегородок, выполненных с использованием материалов группы горючести Г4, электропроводки выполнять проводами и/или кабелями в обладающих локализационной способностью металлических трубах, а также в обладающих локализационной способностью металлических глухих коробах; [4, п. 14.15]

4.3.9. Требования защиты при косвенном прикосновении распространяются на:

Металлические конструкции распределительных устройств, кабельные конструкции, кабельные муфты, оболочки и броня контрольных и силовых кабелей, оболочки проводов, рукава и трубы электропроводки, оболочки и опорные конструкции шинпроводов (токопроводов), лотки, короба, струны, тросы и полосы, на которых укреплены кабели и провода (кроме струн, тросов и полос, по которым проложены кабели с зануленной или заземленной металлической оболочкой или броней), а также другие металлические конструкции, на которых устанавливается электрооборудование; [13. П. 17.76.4]

4.3.10. В коробах провода и кабели допускается прокладывать многослойно с упорядоченным и произвольным (россыпью) взаимным расположением. Сумма сечений проводов и кабелей, рассчитанных по их наружным диаметрам, включая изоляцию и наружные оболочки, не должна превышать: для глухих коробов 35% сечения короба в свету; для коробов с открываемыми крышками 40%. [13, п. 2.1.61]

## 5. Общие требования к монтажу ОКЛ Промрукав

5.1. Монтаж проводится в соответствии с настоящим регламентом, специалистами имеющими навыки монтажа, обладающими соответствующей квалификацией и допуском для выполнения работ и обученными правилам монтажа ОКЛ в соответствии с настоящей инструкцией, Правилами устройства электроустановок (ПУЭ) и иными действующими нормативными документами;

5.2. Трассы ОКЛ должны пролегать выше иных коммуникаций, огнестойкость которых ниже требуемой работоспособности прокладываемых ОКЛ;

5.3. При повороте линии необходимо соблюдать условие: радиус изгиба кабеля не менее 7,5-15 его диаметров, в зависимости от применяемого кабеля (по информации производителя кабеля);

5.4. Запрещается крепление ОКЛ к поверхностям, огнестойкость (потеря несущей способности «R») которых ниже требуемой работоспособности прокладываемых ОКЛ;

5.5. Запрещается укладка в несущие элементы ОКЛ посторонних кабелей;

5.6. Запрещается крепление к элементам ОКЛ посторонних предметов;

5.7. Монтаж комплектующих ОКЛ допускается выполнять только в разрешенном температурном диапазоне, завода изготовителя;

5.8. Запрещается повреждение наружной оболочки кабеля, осевое кручение кабеля и образование петель;

5.9. При раскатке и укладке кабелей ОКЛ необходимо соблюдать требования производителя кабеля к минимально допустимому радиусу изгиба;

5.10. Разделку кабеля выполнять в соответствии с ГОСТ 23587-96, только специальным инструментом для снятия изоляции. Запрещается изгибать кабель при снятии изоляции;

5.11. Все соединения кабеля выполнять в огнестойких коробках;

5.12. После окончания монтажа ОКЛ необходимо выполнить измерения электрического сопротивления изоляции между всеми жилами кабелей и между каждой жилой кабеля и металлическими элементами КНС;

5.13. Огнестойкие коробки могут комплектоваться термозащитными. Данное устройство позволяет сохранять работоспособность линии при выходе из строя отдельных оповещателей, подключенных параллельно в общую линию связи;

5.14. Металлические части огнестойких коробок должны быть заземлены, т.к. есть вероятность косвенного прикосновения, для этого в огнестойких коробках предусмотрена специальная клемма. Защита от косвенного прикосновения не требуется в случаях выполнения требований ПУЭ п. 1.7.53.

5.15. Запрещается нанесение на линию ОКЛ и ее элементы любых окрашивающих веществ.

## 6. Требования к монтажу ОКЛ Промрукав серии ЛМ

6.1. Крепежные элементы применяются, как в горизонтальном, так и в вертикальном исполнении.

6.2. При горизонтальной прокладке линии, кабель должен крепиться к лоткам держателями кабеля или металлическими стяжками СКС с шагом не более: 500 мм.

6.3. При прокладке кабеля в перфорированных лотках, кабель должен крепиться через отверстия перфорации. При прокладке в неперфорированных лотках, для крепления кабеля необходимо подготовить отверстия.

6.4. При прокладке в лестничных и проволочных лотках крепления кабеля выполняется к основанию лотка.

6.5. При вертикальной прокладке линии, кабель должен крепиться к лоткам металлическими стяжками СКС с шагом не более: 400 мм. Способ фиксации аналогичен горизонтальной прокладке.

6.6. Максимальный шаг подвеса лотков: 1200 мм. Максимальное расстояние от подвеса до аксессуара 200 мм.

6.7. Допускается использование лотков без крышки, при условии, отсутствия каких-либо вероятностей попадания сторонних предметов в лоток.

6.8. Максимальная нагрузка на лоток: 20 кг/м.п. для всех типоразмеров.

6.9. Переход с серии ЛМ (перфорированные и неперфорированные металлические лотки) на серию ГТ, ЖТ, МР выполняется через вводные муфты, для этого необходимо в лотке или аксессуаре просверлить отверстие требуемого диаметра и установить вводную муфту.

Подп. и дата

Инд. № докум.

Взам инд. №

Подп. и дата

Инд. № подл.

Наименование

Серия

ширина (A) высота (H) длина (L)

Торговая марка

Перв. примен.

Справ. №

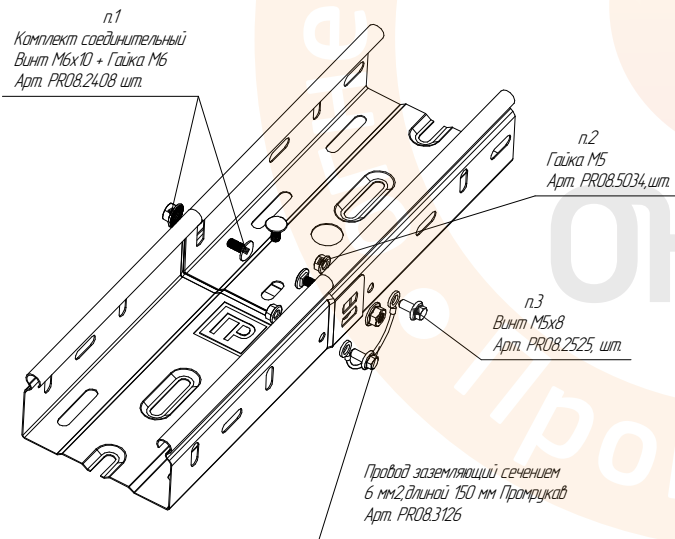
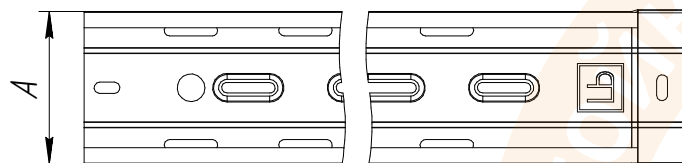
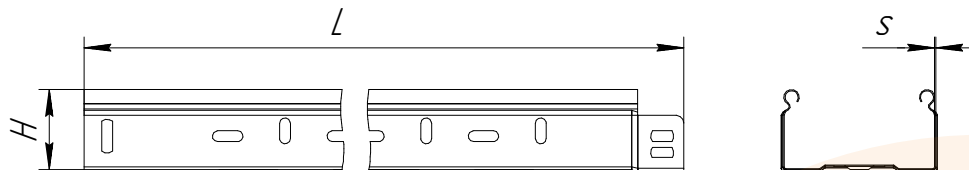
Подп. и дата

Инд. № докум.

Взам. инв. №

Подп. и дата

Инд. № подл.



| Типоразмер<br>АxHxL, мм | Толщина (s),<br>мм | n1 | n2 | n3 | Артикул<br>SZ | Артикул<br>HDZ | Артикул<br>AISI | Артикул<br>RAL |
|-------------------------|--------------------|----|----|----|---------------|----------------|-----------------|----------------|
| 50x50x3000              | 0,7                | 3  | 2  | 2  | PR16.0001     | PR16.1244      | -               | -              |
| 100x50x3000             | 0,7                | 3  | 2  | 2  | PR16.0002     | PR16.1227      | -               | -              |
| 100x80x3000             | 0,7                | 5  | 2  | 2  | PR16.0003     | PR16.1228      | -               | -              |
| 100x100x3000            | 0,7                | 5  | 2  | 2  | PR16.0004     | PR16.1226      | -               | -              |
| 150x50x3000             | 0,7                | 3  | 2  | 2  | PR16.0005     | PR16.1230      | -               | -              |
| 150x80x3000             | 0,7                | 5  | 2  | 2  | PR16.0006     | PR16.1231      | -               | -              |
| 150x100x3000            | 0,7                | 5  | 2  | 2  | PR16.0007     | PR16.1229      | -               | -              |
| 200x50x3000             | 0,8                | 5  | 2  | 2  | PR16.0008     | PR16.1233      | -               | -              |
| 200x80x3000             | 0,8                | 7  | 2  | 2  | PR16.0009     | PR16.1234      | -               | -              |
| 200x100x3000            | 0,8                | 7  | 2  | 2  | PR16.0010     | PR16.1232      | -               | -              |
| 300x50x3000             | 0,8                | 7  | 2  | 2  | PR16.0011     | PR16.1236      | -               | -              |
| 300x80x3000             | 0,8                | 9  | 2  | 2  | PR16.0012     | PR16.1237      | -               | -              |
| 300x100x3000            | 0,8                | 9  | 2  | 2  | PR16.0013     | PR16.1235      | -               | -              |
| 400x50x3000             | 1,0                | 9  | 2  | 2  | PR16.0014     | PR16.1239      | -               | -              |
| 400x80x3000             | 1,0                | 11 | 2  | 2  | PR16.0015     | PR16.1240      | -               | -              |
| 400x100x3000            | 1,0                | 11 | 2  | 2  | PR16.0016     | PR16.1238      | -               | -              |
| 500x50x3000             | 1,0                | 11 | 2  | 2  | PR16.0017     | PR16.1242      | -               | -              |
| 500x80x3000             | 1,0                | 13 | 2  | 2  | PR16.0018     | PR16.1243      | -               | -              |
| 500x100x3000            | 1,0                | 13 | 2  | 2  | PR16.0019     | PR16.1241      | -               | -              |

ТРМ ОКЛ ПР 002-2020

Лоток перфорированный  
Стандарт Промрукав

Лит. Масса Масштаб

Лист Листов

Примечание:

- Представленные решения обеспечивают непрерывность металlosвязи в системе выравнивания потенциалов, что подтверждается Техническим отчетом №ЧПО-2021/2320 «проведения испытаний систем выравнивания потенциалов и заземления лотков металлических».
- Применение заземляющего провода не обязательно.

|          |      |          |       |      |
|----------|------|----------|-------|------|
| Изм.     | Лист | № докум. | Подп. | Дата |
| Разраб.  |      |          |       |      |
| Проб.    |      |          |       |      |
| Т.контр. |      |          |       |      |
| И.контр. |      |          |       |      |
| Утв.     |      |          |       |      |

Перв. примен.

Справ. №

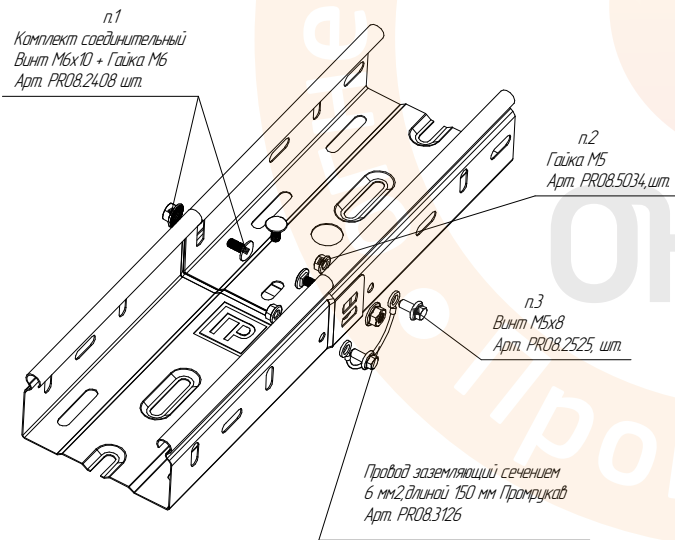
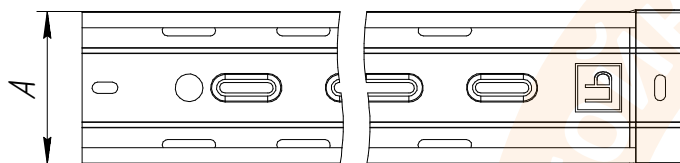
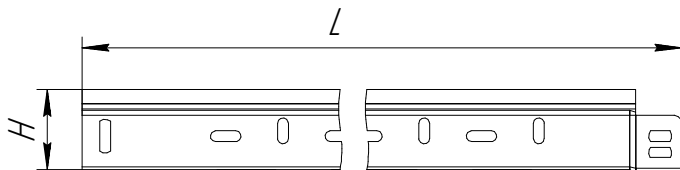
Подп. и дата

Инд. № докум.

Взам. инв. №

Подп. и дата

Инд. № подл.



Примечание:

1. Представленные решения обеспечивают непрерывность металlosвязи в системе выравнивания потенциалов, что подтверждается Техническим отчетом №ЧПО-2021/2320 «проведения испытаний систем выравнивания потенциалов и заземления лотков металлических».

2. Применение заземляющего провода не обязательно.

| Типоразмер<br>АхНхL, мм | Толщина (s),<br>мм | n1 | n2 | n3 | Артикул<br>HDZ |
|-------------------------|--------------------|----|----|----|----------------|
| 100х50х3000             | 1,0                | 3  | 2  | 2  | PR16.2458      |
| 100х80х3000             | 1,0                | 5  | 2  | 2  | PR16.2459      |
| 100х100х3000            | 1,0                | 5  | 2  | 2  | PR16.2457      |
| 150х50х3000             | 1,0                | 3  | 2  | 2  | PR16.2461      |
| 150х80х3000             | 1,0                | 5  | 2  | 2  | PR16.2462      |
| 150х100х3000            | 1,0                | 5  | 2  | 2  | PR16.2460      |
| 200х50х3000             | 1,0                | 5  | 2  | 2  | PR16.2464      |
| 200х80х3000             | 1,0                | 7  | 2  | 2  | PR16.2465      |
| 200х100х3000            | 1,0                | 7  | 2  | 2  | PR16.2463      |
| 300х50х3000             | 1,0                | 7  | 2  | 2  | PR16.2467      |
| 300х80х3000             | 1,0                | 9  | 2  | 2  | PR16.2468      |
| 300х100х3000            | 1,0                | 9  | 2  | 2  | PR16.2466      |

ТРМ ОКЛ ПР 002-2020

|          |      |          |       |      |
|----------|------|----------|-------|------|
| Изм.     | Лист | № докум. | Подп. | Дата |
| Разраб.  |      |          |       |      |
| Проб.    |      |          |       |      |
| Т.контр. |      |          |       |      |
| И.контр. |      |          |       |      |
| Утв.     |      |          |       |      |

|   |      |        |         |
|---|------|--------|---------|
| Лоток перфорированный<br>Стандарт HDZ Промрукав | Лит. | Масса  | Масштаб |
|   | Лист | Листов |         |



Наименование

Серия

ширина (A) высота (H) длина (L)

Торговая марка

Перв. примен.

Справ. №

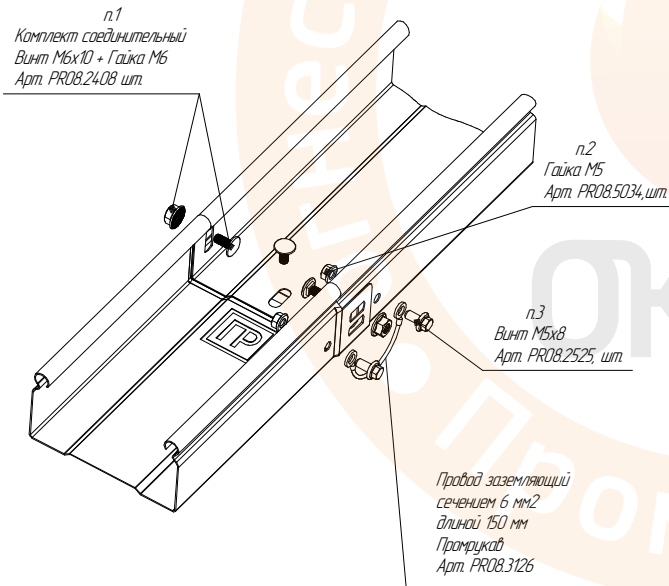
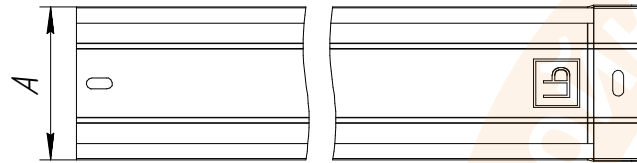
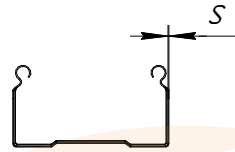
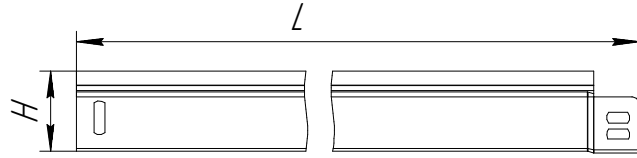
Подп. и дата

Инв. № дубл.

Взам. инв. №

Подп. и дата

Инв. № подл.



| Типоразмер<br>АхНхL, мм | Толщина (s),<br>мм | n1 | n2 | n3 | Артикул<br>SZ | Артикул<br>HDZ | Артикул<br>AISI | Артикул<br>RAL |
|-------------------------|--------------------|----|----|----|---------------|----------------|-----------------|----------------|
| 50х50х3000              | 0,7                | 3  | 2  | 2  | PR16.0045     | PR16.1222      | -               | -              |
| 100х50х3000             | 0,7                | 3  | 2  | 2  | PR16.0046     | PR16.1205      | -               | -              |
| 100х80х3000             | 0,7                | 5  | 2  | 2  | PR16.0047     | PR16.1206      | -               | -              |
| 100х100х3000            | 0,7                | 5  | 2  | 2  | PR16.0048     | PR16.1204      | -               | -              |
| 150х50х3000             | 0,7                | 3  | 2  | 2  | PR16.0049     | PR16.1208      | -               | -              |
| 150х80х3000             | 0,7                | 5  | 2  | 2  | PR16.0050     | PR16.1209      | -               | -              |
| 150х100х3000            | 0,7                | 5  | 2  | 2  | PR16.0051     | PR16.1207      | -               | -              |
| 200х50х3000             | 0,8                | 5  | 2  | 2  | PR16.0052     | PR16.1211      | -               | -              |
| 200х80х3000             | 0,8                | 7  | 2  | 2  | PR16.0053     | PR16.1212      | -               | -              |
| 200х100х3000            | 0,8                | 7  | 2  | 2  | PR16.0054     | PR16.1210      | -               | -              |
| 300х50х3000             | 0,8                | 7  | 2  | 2  | PR16.0055     | PR16.1214      | -               | -              |
| 300х80х3000             | 0,8                | 9  | 2  | 2  | PR16.0056     | PR16.1215      | -               | -              |
| 300х100х3000            | 0,8                | 9  | 2  | 2  | PR16.0057     | PR16.1213      | -               | -              |
| 400х50х3000             | 1,0                | 9  | 2  | 2  | PR16.0058     | PR16.1217      | -               | -              |
| 400х80х3000             | 1,0                | 11 | 2  | 2  | PR16.0059     | PR16.1218      | -               | -              |
| 400х100х3000            | 1,0                | 11 | 2  | 2  | PR16.0060     | PR16.1216      | -               | -              |
| 500х50х3000             | 1,0                | 11 | 2  | 2  | PR16.0061     | PR16.1220      | -               | -              |
| 500х80х3000             | 1,0                | 11 | 2  | 2  | PR16.0062     | PR16.1221      | -               | -              |
| 500х100х3000            | 1,0                | 13 | 2  | 2  | PR16.0063     | PR16.1219      | -               | -              |
| 600х50х3000             | 1,0                | 13 | 2  | 2  | PR16.0064     | PR16.1224      | -               | -              |
| 600х80х3000             | 1,0                | 15 | 2  | 2  | PR16.0065     | PR16.1225      | -               | -              |
| 600х100х3000            | 1,0                | 15 | 2  | 2  | PR16.0066     | PR16.1223      | -               | -              |

ТРМ ОКЛ ПР 002-2020

Примечание:

1. Представленные решения обеспечивают непрерывность металlosвязи в системе уравнивания потенциалов, что подтверждается Техническим отчетом №Ч/ТО-2021/2320 «проведения испытаний систем уравнивания потенциалов и заземления лотков металлических».
2. Применение заземляющего провода не обязательно.

| Изм./Лист | № докум. | Подп. | Дата | Лоток неперфорированный<br>Стандарт Промрукав | Лист | Масса | Масштаб |
|-----------|----------|-------|------|---|------|-------|---------|
| Разраб.   |          |       |      |   | Лист |       | Листов  |
| Проб.     |          |       |      |   |      |       |         |
| Т.контр.  |          |       |      |   |      |       |         |
| Н.контр.  |          |       |      |   |      |       |         |
| Утв.      |          |       |      |   |      |       |         |

Перв. примен.

Справ. №

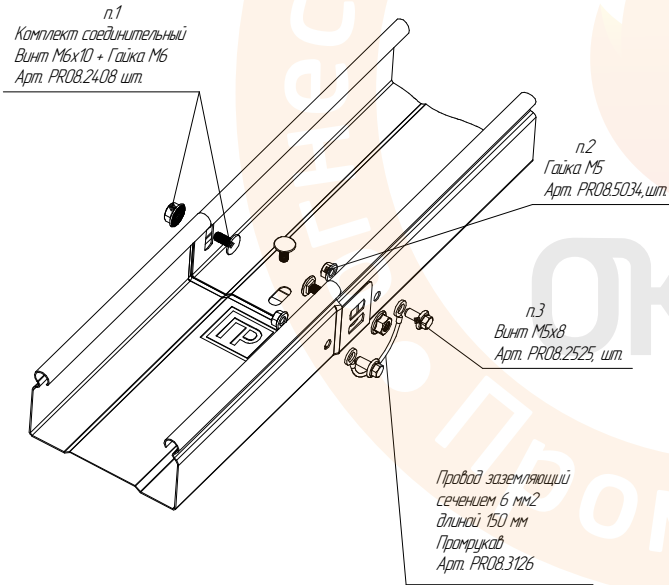
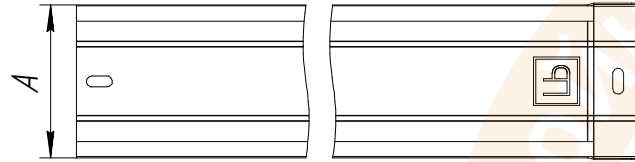
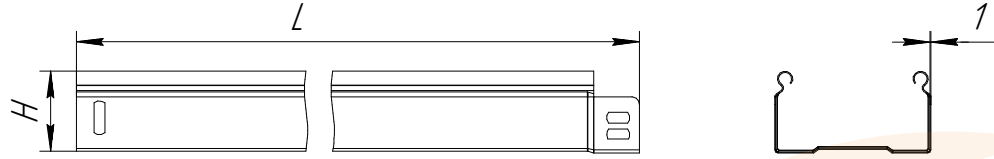
Подп. и дата

Инв. № дубл.

Взам. инв. №

Подп. и дата

Инв. № подл.



Примечание:

1. Представленные решения обеспечивают непрерывность металlosвязи в системе уравнивания потенциалов, что подтверждается Техническим отчетом №ЧН10-2021/2320 «проведения испытаний систем уравнивания потенциалов и заземления лотков металлических».
2. Применение заземляющего провода не обязательно.

| Типоразмер<br>АхНхL, мм | Толщина (s),<br>мм | n1 | n2 | n3 | Артикул<br>HDZ |
|-------------------------|--------------------|----|----|----|----------------|
| 100х50х3000             | 1,0                | 3  | 2  | 2  | PR16.2159      |
| 100х80х3000             | 1,0                | 5  | 2  | 2  | PR16.2261      |
| 100х100х3000            | 1,0                | 5  | 2  | 2  | PR16.2158      |
| 150х50х3000             | 1,0                | 3  | 2  | 2  | PR16.4098      |
| 150х80х3000             | 1,0                | 5  | 2  | 2  | PR16.2174      |
| 150х100х3000            | 1,0                | 5  | 2  | 2  | PR16.2177      |
| 200х50х3000             | 1,0                | 5  | 2  | 2  | PR16.2161      |
| 200х80х3000             | 1,0                | 7  | 2  | 2  | PR16.2171      |
| 200х100х3000            | 1,0                | 7  | 2  | 2  | PR16.2160      |
| 300х50х3000             | 1,0                | 7  | 2  | 2  | PR16.2163      |
| 300х80х3000             | 1,0                | 9  | 2  | 2  | PR16.2456      |
| 300х100х3000            | 1,0                | 9  | 2  | 2  | PR16.4099      |

ТРМ ОКЛ ПР 002-2020

| Изм./Лист | № докум. | Подп. | Дата | Лоток неперфорированный<br>Стандарт HDZ Промрукав | Лист | Масса | Масштаб |
|-----------|----------|-------|------|---|------|-------|---------|
| Разраб.   |          |       |      |   | Лист |       | Листов  |
| Проб.     |          |       |      |   |      |       |         |
| Т.контр.  |          |       |      |   |      |       |         |
| Н.контр.  |          |       |      |   |      |       |         |
| Утв.      |          |       |      |   |      |       |         |

Перв. примен.

Справ. №

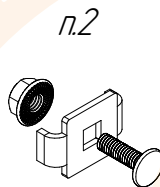
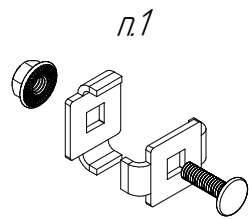
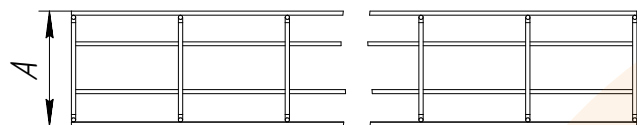
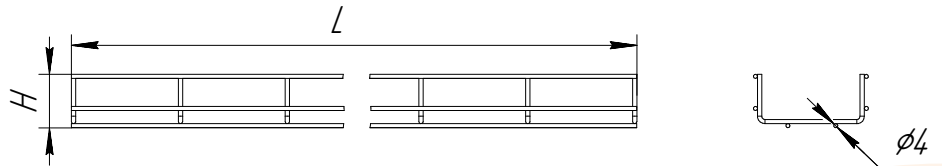
Подп. и дата

Инд. № дубл.

Взам. инд. №

Подп. и дата

Инд. № подл.



п.1  
Соединительный комплект  
проволочного лотка  
Промрукав  
Арт. PR08.2468, шт.

п.2  
Крепежный комплект  
проволочного лотка  
Промрукав  
Арт. PR08.2467, шт.

п.3  
Соединительный комплект  
проволочного лотка  
Промрукав  
Арт. PR08.2468, шт.

п.4  
Пластина соединительная  
для проволочного лотка  
Промрукав  
Арт. PR08.2282, шт.

| Типоразмер<br>АxНxL, мм | п. 1 | п. 2 | п. 3 | п. 4 | Артикул   |
|-------------------------|------|------|------|------|-----------|
| 60x30x3000              | 3    | 6    | 1    | 2    | PR08.5690 |
| 60x60x3000              | 3    | 6    | 1    | 2    | PR08.2255 |
| 100x35x3000             | 3    | 6    | 1    | 2    | PR08.2256 |
| 100x60x3000             | 3    | 6    | 1    | 2    | PR08.2257 |
| 100x85x3000             | 5    | 12   | 1    | 4    | PR08.4081 |
| 100x100x3000            | 5    | 12   | 1    | 4    | PR08.2892 |
| 150x35x3000             | 4    | 6    | 2    | 2    | PR08.2430 |
| 150x60x3000             | 4    | 6    | 2    | 2    | PR08.3121 |
| 150x85x3000             | 6    | 12   | 2    | 4    | PR08.4082 |
| 150x100x3000            | 6    | 12   | 2    | 4    | PR08.4011 |
| 200x35x3000             | 4    | 6    | 2    | 2    | PR08.2258 |
| 200x60x3000             | 4    | 6    | 2    | 2    | PR08.2259 |
| 200x85x3000             | 6    | 12   | 2    | 4    | PR08.4083 |
| 200x100x3000            | 6    | 12   | 2    | 4    | PR08.2474 |
| 300x35x3000             | 5    | 6    | 3    | 2    | PR08.2262 |
| 300x60x3000             | 5    | 6    | 3    | 2    | PR08.2263 |
| 300x85x3000             | 7    | 12   | 3    | 4    | PR08.4084 |
| 300x100x3000            | 7    | 12   | 3    | 4    | PR08.4078 |
| 400x35x3000             | 6    | 6    | 4    | 2    | PR08.2267 |
| 400x60x3000             | 6    | 6    | 4    | 2    | PR08.2268 |
| 400x85x3000             | 8    | 12   | 4    | 4    | PR08.4085 |
| 400x100x3000            | 8    | 12   | 4    | 4    | PR08.4079 |
| 500x35x3000             | 6    | 6    | 4    | 2    | PR08.2891 |
| 500x60x3000             | 6    | 6    | 4    | 2    | PR08.2882 |
| 500x85x3000             | 8    | 12   | 4    | 4    | PR08.4086 |
| 500x100x3000            | 8    | 12   | 4    | 4    | PR08.4080 |
| 600x60x3000             | 7    | 6    | 5    | 2    | PR08.2498 |
| 600x85x3000             | 9    | 12   | 5    | 4    | PR08.4087 |
| 600x100x3000            | 9    | 12   | 5    | 4    | PR08.3090 |

Примечание:

1. Представленные решения обеспечивают непрерывность металlosвязи в системе уравнивания потенциалов, что подтверждается Техническим отчетом №ФНПО-2021/2320 «проведения испытаний систем уравнивания потенциалов и заземления лотков металлических».

ТРМ ОКЛ ПР 002-2020

Изм./Лист  
Разраб.  
Пров.  
Т.контр.

Лоток проволочный  
Промрукав

Лист  
Масса  
Масштаб  
Лист  
Листов

Н.контр.  
Утв.

Копировал



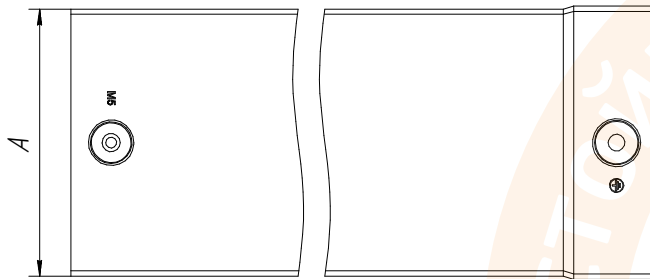
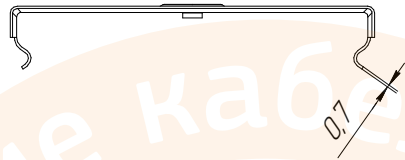
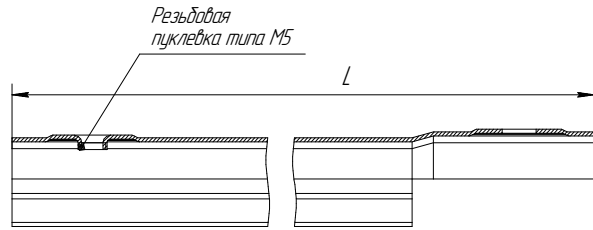
Формат А3

**Крышка лотка \*\*\*x3000 Промрукав**  
 Наименование ширина (A) длина (L) Торговая марка

ТРМ ОКЛ ПР 002-2020

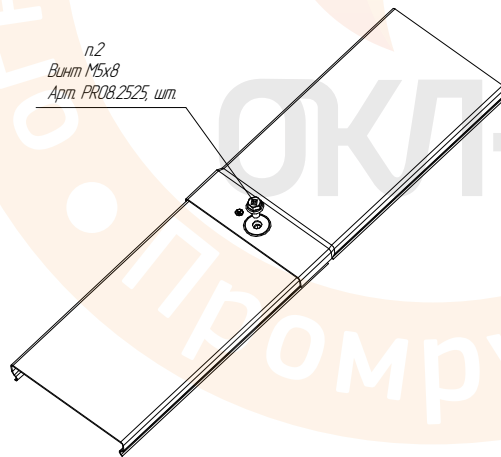
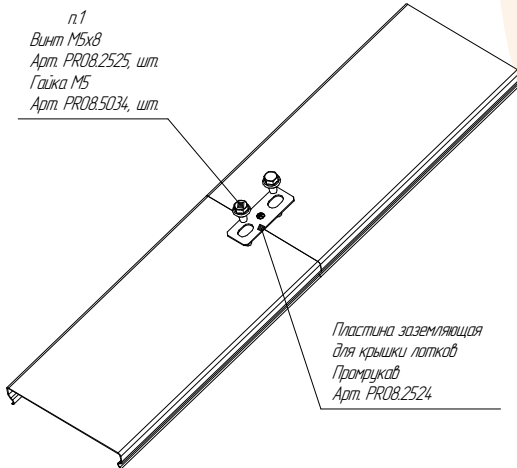
Перв. примен.

Справ. №



Соединение крышек через заземляющую пластину

Соединение крышек растрюбом



| Типоразмер | n.1 | n.2 | Артикул SZ | Артикул HDZ | Артикул AIST | Артикул RAL |
|------------|-----|-----|------------|-------------|--------------|-------------|
| 50         | 2   | 1   | PR16.0089  | PR16.1202   | -            | -           |
| 100        | 2   | 1   | PR16.0090  | PR16.1194   | -            | -           |
| 150        | 2   | 1   | PR16.0091  | PR16.1196   | -            | -           |
| 200        | 2   | 1   | PR16.0092  | PR16.1197   | -            | -           |
| 300        | 2   | 1   | PR16.0562  | PR16.1198   | -            | -           |
| 400        | 2   | 1   | PR16.0094  | PR16.1200   | -            | -           |
| 500        | 2   | 1   | PR16.0095  | PR16.1201   | -            | -           |
| 600        | 2   | 1   | PR16.0096  | PR16.1203   | -            | -           |

ТРМ ОКЛ ПР 002-2020

Примечание:

1. Представленные решения обеспечивают непрерывность металлосвязи в системе уравнивания потенциалов, что подтверждается Техническим отчетом №ЧПО-2021/2320 «проведения испытаний систем уравнивания потенциалов и заземления лотков металлических».
2. Представленные крышки лотка используются совместно с перфорированными, неперфорированными и проблочными лотками.

Подп. и дата

Инд. № дубл.

Взам. инв. №

Подп. и дата

Инд. № подл.

|           |          |       |      |
|-----------|----------|-------|------|
| Изм./Лист | № докум. | Подп. | Дата |
| Разраб.   |          |       |      |
| Проб.     |          |       |      |
| Т.контр.  |          |       |      |
| И.контр.  |          |       |      |
| Утв.      |          |       |      |

Крышка лотка  
Промрукав

|      |        |         |
|------|--------|---------|
| Лит. | Масса  | Масштаб |
|      |        |         |
| Лист | Листов |         |

Перв. примен.

Справ. №

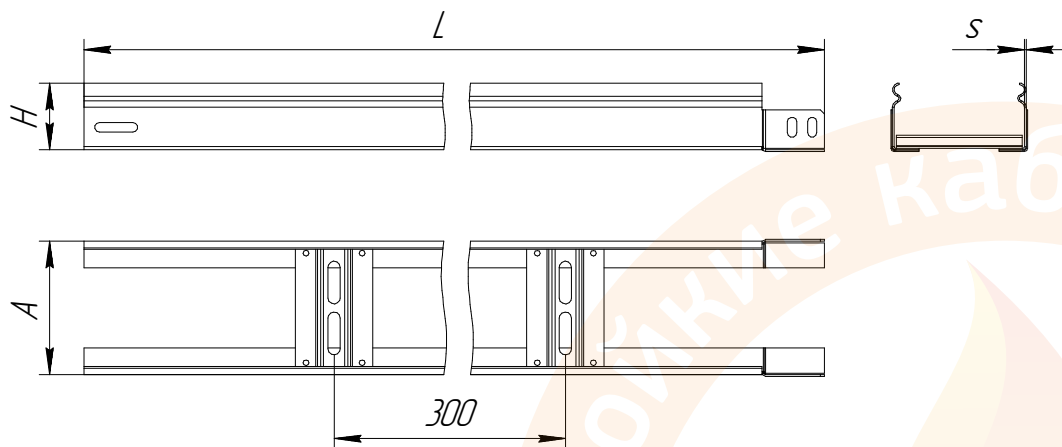
Подп. и дата

Инд. № дубл.

Взам. инв. №

Подп. и дата

Инд. № подл.



n1  
 Комплект соединительный  
 Винт М6х10 + Гайка М6  
 Арт. PRO8.24.08, шт.

n2  
 Гайка М5  
 Арт. PRO8.5034, шт.

n3  
 Винт М5х8  
 Арт. PRO8.2525, шт.

Провод заземляющий  
 сечением 6 мм<sup>2</sup>  
 длиной 150 мм  
 Промрукав  
 Арт. PRO8.3126

Примечание:

1. Представленные решения обеспечивают непрерывность металlosвязи в системе выравнивания потенциалов, что подтверждается Техническим отчетом №ЧПО-2021/2320 «проведения испытаний систем выравнивания потенциалов и заземления лотков металлических».
2. Применение заземляющего провода не обязательно.

| Типоразмер<br>АхНхL, мм | Толщина (s),<br>мм | n1 | n2 | n3 | Артикул             |
|-------------------------|--------------------|----|----|----|---------------------|
| 100х50х3000             | 12/15              | 4  | 2  | 2  | PR16.0871/PR16.0900 |
| 100х80х3000             | 12/15              | 8  | 2  | 2  | PR16.0872/PR16.0901 |
| 150х50х3000             | 12/15              | 4  | 2  | 2  | PR16.0873/PR16.0902 |
| 150х80х3000             | 12/15              | 8  | 2  | 2  | PR16.0874/PR16.0903 |
| 200х100х3000            | 12/15              | 8  | 2  | 2  | PR16.0877/PR16.0906 |
| 200х150х3000            | 12/15              | 16 | 2  | 2  | PR16.0878/PR16.0907 |
| 200х200х3000            | 12/15              | 16 | 2  | 2  | PR16.0879/PR16.0908 |
| 200х50х3000             | 12/15              | 4  | 2  | 2  | PR16.0875/PR16.0904 |
| 200х80х3000             | 12/15              | 8  | 2  | 2  | PR16.0876/PR16.0905 |
| 300х100х3000            | 12/15              | 8  | 2  | 2  | PR16.0882/PR16.0911 |
| 300х150х3000            | 12/15              | 16 | 2  | 2  | PR16.0883/PR16.0912 |
| 300х200х3000            | 12/15              | 16 | 2  | 2  | PR16.0884/PR16.0913 |
| 300х50х3000             | 12/15              | 4  | 2  | 2  | PR16.0880/PR16.0909 |
| 300х80х3000             | 12/15              | 8  | 2  | 2  | PR16.0881/PR16.0910 |
| 400х100х3000            | 12/15              | 8  | 2  | 2  | PR16.0887/PR16.0916 |
| 400х150х3000            | 12/15              | 16 | 2  | 2  | PR16.0888/PR16.0917 |
| 400х200х3000            | 12/15              | 16 | 2  | 2  | PR16.0889/PR16.0918 |
| 400х50х3000             | 12/15              | 4  | 2  | 2  | PR16.0885/PR16.0914 |
| 400х80х3000             | 12/15              | 8  | 2  | 2  | PR16.0886/PR16.0915 |
| 500х100х3000            | 12/15              | 8  | 2  | 2  | PR16.0892/PR16.0921 |
| 500х150х3000            | 12/15              | 16 | 2  | 2  | PR16.0893/PR16.0922 |
| 500х200х3000            | 12/15              | 16 | 2  | 2  | PR16.0894/PR16.0923 |
| 500х50х3000             | 12/15              | 4  | 2  | 2  | PR16.0890/PR16.0919 |
| 500х80х3000             | 12/15              | 8  | 2  | 2  | PR16.0891/PR16.0920 |
| 600х100х3000            | 12/15              | 8  | 2  | 2  | PR16.0897/PR16.0926 |
| 600х150х3000            | 12/15              | 16 | 2  | 2  | PR16.0898/PR16.0927 |
| 600х200х3000            | 12/15              | 16 | 2  | 2  | PR16.0899/PR16.0928 |
| 600х50х3000             | 12/15              | 4  | 2  | 2  | PR16.0895/PR16.0924 |
| 600х80х3000             | 12/15              | 8  | 2  | 2  | PR16.0896/PR16.0925 |

ТРМ ОКЛ ПР 002-2020

|          |      |          |       |      |                               |      |       |         |
|----------|------|----------|-------|------|-------------------------------|------|-------|---------|
| Изм.     | Лист | № докум. | Подп. | Дата | Лестничный лоток<br>Промрукав | Лист | Масса | Масштаб |
| Разраб.  |      |          |       |      |                               | Лист |       |         |
| Пров.    |      |          |       |      |                               |      |       |         |
| Т.контр. |      |          |       |      |                               |      |       |         |
| Н.контр. |      |          |       |      |                               |      |       |         |
| Утв.     |      |          |       |      |                               |      |       |         |

Перв. примен.

Справ. №

Подп. и дата

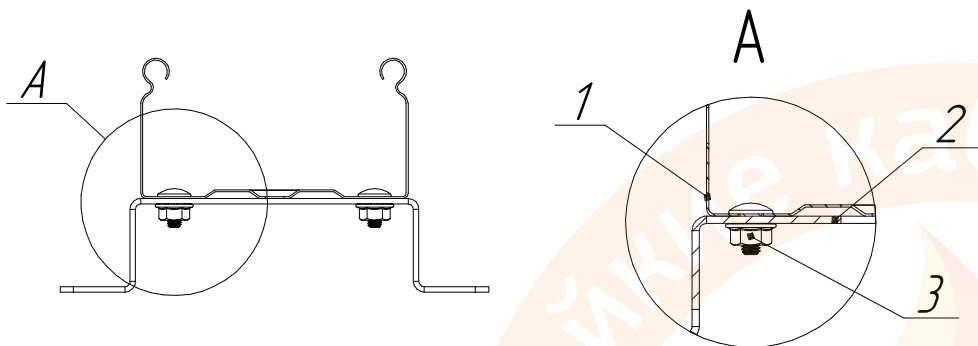
Инд. № дубл.

Взам. инв. №

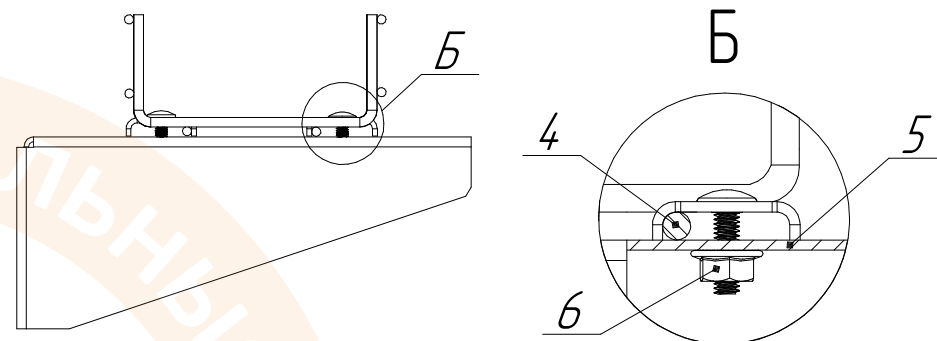
Подп. и дата

Инд. № подл.

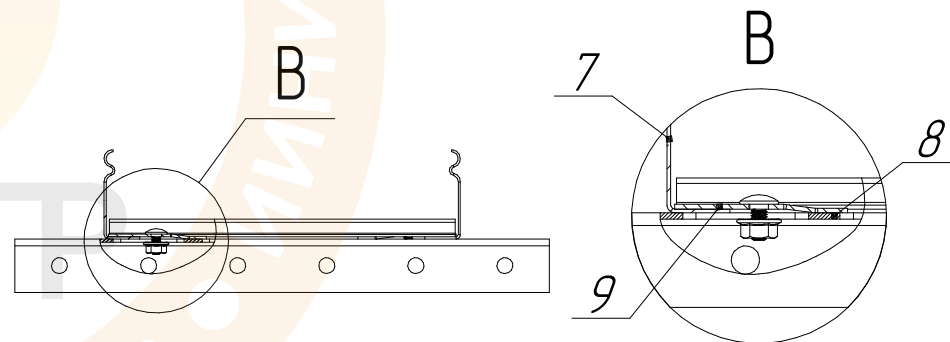
Крепление листового лотка



Крепление проволочного лотка



Крепление лестничного лотка



| Поз. | Наименование  | Артикул SZ | Артикул HDZ | Кол-во |
|------|---|------------|-------------|--------|
|      | Крепление листовых лотков   |            |             |        |
| 1    | Лоток перфорированный Промрукав   |            |             |        |
|      | Лоток неперфорированный Промрукав   |            |             |        |
| 2    | Элемент систем подвеса  |            |             |        |
| 3    | Комплект соединительный (Винт М6х10 DIN 603+гайка М6 DIN 6923) Промрукав    | PR08.2408  | -           | 2      |
|      | Крепление проволочного лотка  |            |             |        |
| 4    | Лоток проволочный Промрукав   |            |             |        |
| 5    | Элемент систем подвеса  |            |             |        |
| 6    | Крепежный комплект проволочного лотка к элементам системы подвеса Промрукав | PR08.2467  | -           | 2      |
|      | Крепление лестничного лотка   |            |             |        |
| 7    | Лоток лестничныи Промрукав  |            |             |        |
| 8    | Элемент систем подвеса  |            |             |        |
| 9    | Прижим для лестничного лотка (комплект)                                     | PR08.2622  | -           | 2      |

|          |      |          |       |      |
|----------|------|----------|-------|------|
| Изм.     | Лист | № докум. | Подп. | Дата |
| Разраб.  |      |          |       |      |
| Пров.    |      |          |       |      |
| Т.контр. |      |          |       |      |
| И.контр. |      |          |       |      |
| Утв.     |      |          |       |      |

ТРМ ОКЛ ПР 002-2020

Крепление лотков к элементам систем подвеса

|      |        |         |
|------|--------|---------|
| Лит. | Масса  | Масштаб |
| Лист | Листов |         |

**Разделитель лотка \*\*\*x3000 Промрукав**  
 Наименование      ширина (A)      длина (L)      Торговая марка

ТРМ ОКЛ ПР 002-2020

Перв. примен.

Справ. №

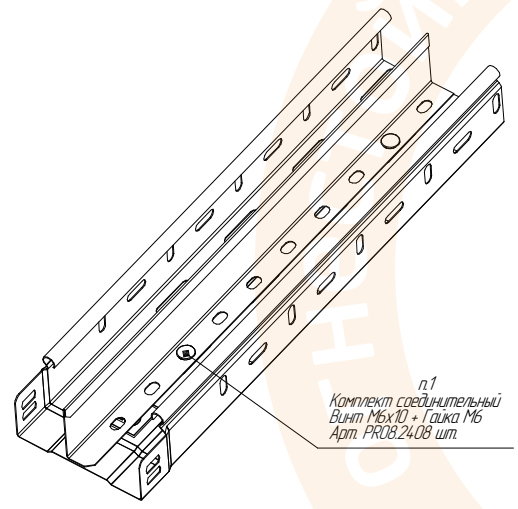
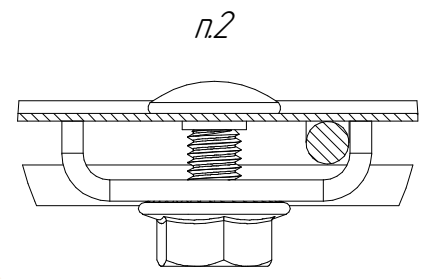
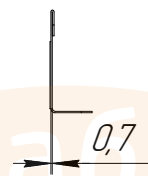
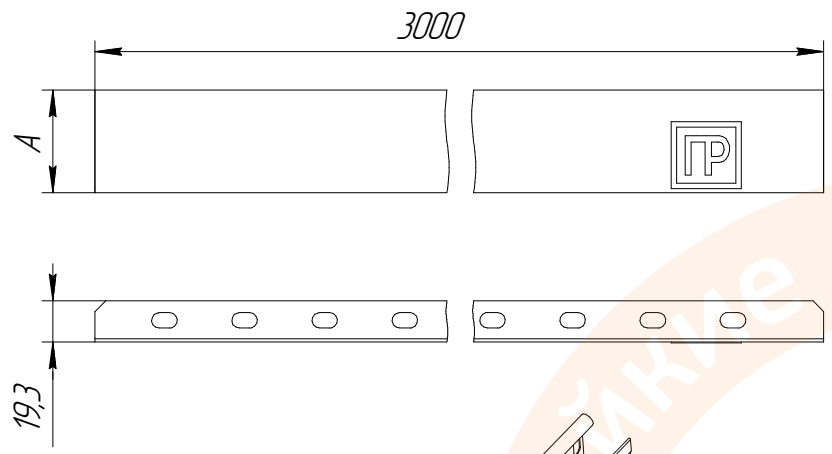
Подп. и дата

Инд. № дубл.

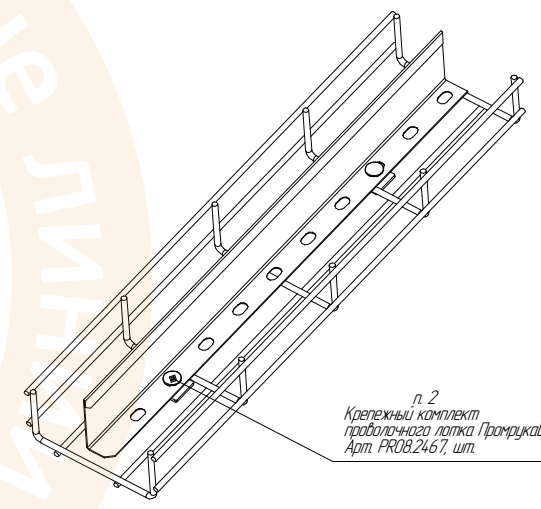
Взам. инв. №

Подп. и дата

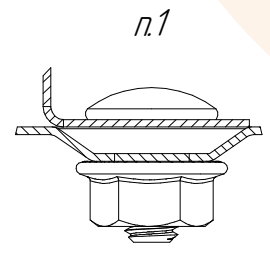
Инд. № подл.



п.1  
Комплект соединительный  
Винт М6х10 + Гайка М6  
Арт. PR08.2408 шт.



п.2  
Крепежный комплект  
продолжного лотка Промрукав  
Арт. PR08.2467, шт.



Примечание:  
1. Минимальное количество соединительных комплектов на один разделитель составляет 6 шт.

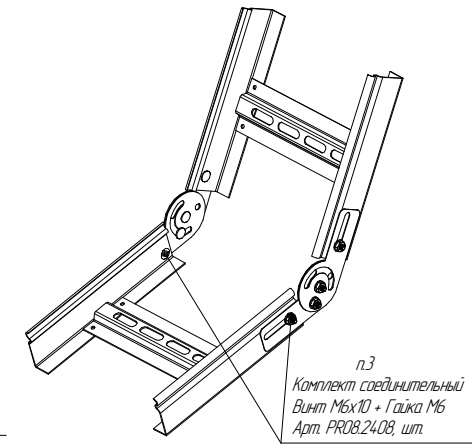
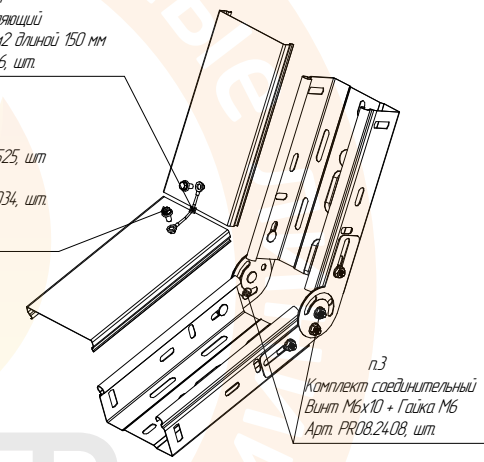
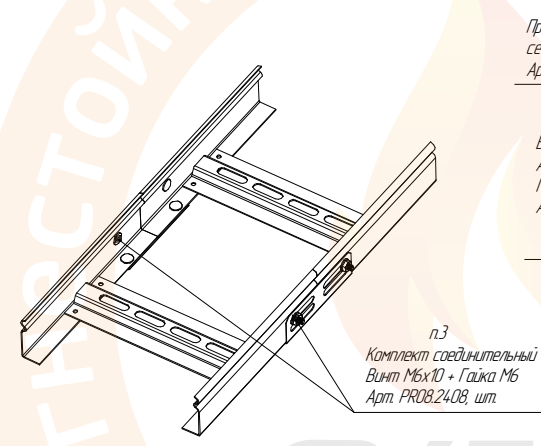
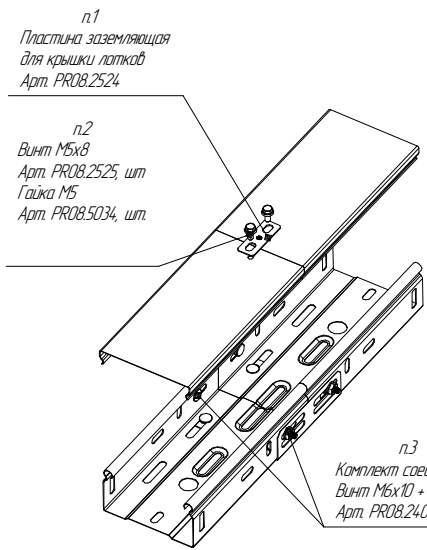
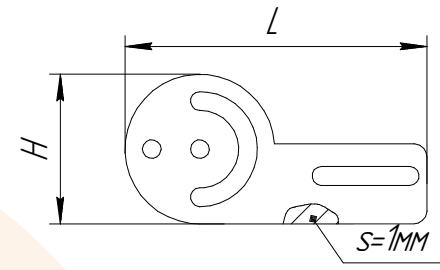
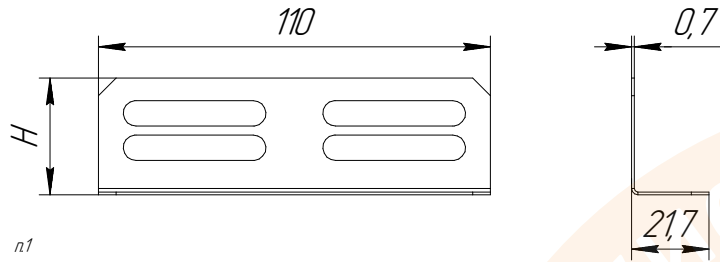
| Типоразмер | п.1 | п.2 | Артикул SZ | Артикул HDZ | Артикул AISI | Артикул RAL |
|------------|-----|-----|------------|-------------|--------------|-------------|
| 50x3000    | 6   | 6   | PR16.0610  | PR16.2110   | -            | -           |
| 80x3000    | 6   | 6   | PR16.0611  | PR16.2112   | -            | -           |
| 100x3000   | 6   | 6   | PR16.0612  | PR16.2108   | -            | -           |

|           |          |       |      |  |  |      |        |         |
|-----------|----------|-------|------|--|--|------|--------|---------|
|           |          |       |      | <b>ТРМ ОКЛ ПР 002-2020</b>             |  |      |        |         |
| Изм. Лист | № докум. | Подп. | Дата | <b>Разделитель лотка<br/>Промрукав</b> |  | Лит. | Масса  | Масштаб |
| Разраб.   |          |       |      |  |  |      |        |         |
| Проб.     |          |       |      |  |  | Лист | Листов |         |
| Т.контр.  |          |       |      |  |  |      |        |         |
| Н.контр.  |          |       |      |  |  |      |        |         |
| Утв.      |          |       |      |  |  |      |        |         |



**Пластина соединительная** \*\*\* **Промрукав**  
 Наименование      высота (H)      Торговая марка

**Соединитель универсальный шарнирный (комплект)** \*\*\* **Промрукав**  
 Наименование      4 шт.      высота (H)      Торговая марка



| Типоразмер | п.1 | п.2 | п.3 | Артикул SZ | Артикул HDZ | Артикул AIST | Артикул RAL |
|------------|-----|-----|-----|------------|-------------|--------------|-------------|
| 50         | 1   | 2   | 8   | PR16.0825  | PR16.2102   | -            | -           |
| 80         | 1   | 2   | 12  | PR16.0826  | PR16.2103   | -            | -           |
| 100        | 1   | 2   | 12  | PR16.0827  | PR16.2101   | -            | -           |
| 50x50      | 1   | 2   | 8   | -          | -           | -            | -           |

| Типоразмер | п.1 | п.2 | п.3 | Артикул SZ | Артикул HDZ | Артикул AIST | Артикул RAL |
|------------|-----|-----|-----|------------|-------------|--------------|-------------|
| 50         | 1   | 2   | 8   | PR08.2729  | PR16.2105   | -            | -           |
| 80         | 1   | 2   | 12  | PR08.2800  | PR16.2106   | -            | -           |
| 100        | 1   | 2   | 12  | PR08.3952  | PR16.2104   | -            | -           |

**Примечание:**

1. Представленные решения обеспечивают непрерывность металlosвязи в системе уравнивания потенциалов, что подтверждается Техническим отчетом №ЧТО-2021/2320 «проведения испытаний систем уравнивания потенциалов и заземления лотков металлических».
2. Для соединения лотка 50x50 используется отдельная соединительная пластина 50x50.
3. Применение заземляющего провода не обязательно.

ТРМ ОКЛ ПР 002-2020

Соединительные  
элементы лотка  
Промрукав

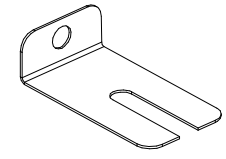
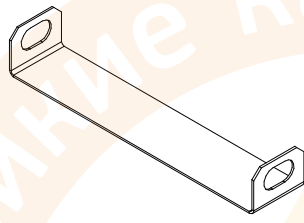
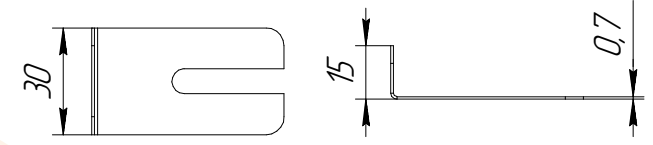
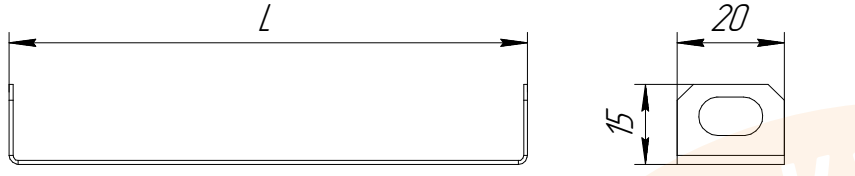
|      |        |         |
|------|--------|---------|
| Лист | Масса  | Масштаб |
| Лист | Листов |         |

|          |      |          |       |      |
|----------|------|----------|-------|------|
| Изм.     | Лист | № докум. | Подп. | Дата |
| Разраб.  |      |          |       |      |
| Проб.    |      |          |       |      |
| Т.контр. |      |          |       |      |
| Н.контр. |      |          |       |      |
| Утв.     |      |          |       |      |



**Держатель кабеля \*\*\* Промрукав**  
 Наименование ширина (L) Торговая марка

**Держатель крышки Промрукав**  
 Наименование Торговая марка



п.1  
 Комплект соединительный  
 Винт М6х10 + Гайка М6  
 Арт. PR08.24.08 шт.

п.1  
 Комплект соединительный  
 Винт М6х10 + Гайка М6  
 Арт. PR08.24.08 шт.

п.1  
 Комплект соединительный  
 Винт М6х10 + Гайка М6  
 Арт. PR08.24.08 шт.

| Типоразмер | п.1 | Артикул SZ | Артикул HDZ | Артикул AIST | Артикул RAL |
|------------|-----|------------|-------------|--------------|-------------|
| 50         | 2   | PR16.1037  | PR16.2118   | -            | -           |
| 100        | 2   | PR16.1038  | PR16.2113   | -            | -           |
| 150        | 2   | PR16.1039  | PR16.2114   | -            | -           |
| 200        | 2   | PR16.1040  | PR16.2115   | -            | -           |
| 300        | 2   | PR16.1041  | PR16.2116   | -            | -           |
| 400        | 2   | PR16.1042  | PR16.2117   | -            | -           |
| 500        | 2   | PR16.1043  | PR16.2119   | -            | -           |
| 600        | 2   | PR16.1044  | PR16.2120   | -            | -           |

| Наименование     | п.1 | Артикул SZ | Артикул HDZ | Артикул AIST | Артикул RAL |
|------------------|-----|------------|-------------|--------------|-------------|
| Держатель крышки | 2   | PR16.0929  | PR16.2144   | -            | -           |

ТРМ ОКЛ ПР 002-2020

|          |      |          |       |      |
|----------|------|----------|-------|------|
| Изм.     | Лист | № докум. | Подп. | Дата |
| Разраб.  |      |          |       |      |
| Проб.    |      |          |       |      |
| Т.контр. |      |          |       |      |
| Н.контр. |      |          |       |      |
| Утв.     |      |          |       |      |

Держатель кабеля  
 Держатель крышки  
 Промрукав

|      |        |         |
|------|--------|---------|
| Лист | Масса  | Масштаб |
| Лист | Листов |         |



Перв. примен.

Справ. №

Подп. и дата

Инд. № дубл.

Взам. инд. №

Подп. и дата

Инд. № подл.

Перв. примен.

Справ. №

Подп. и дата

Инд. № докум.

Взам. инв. №

Подп. и дата

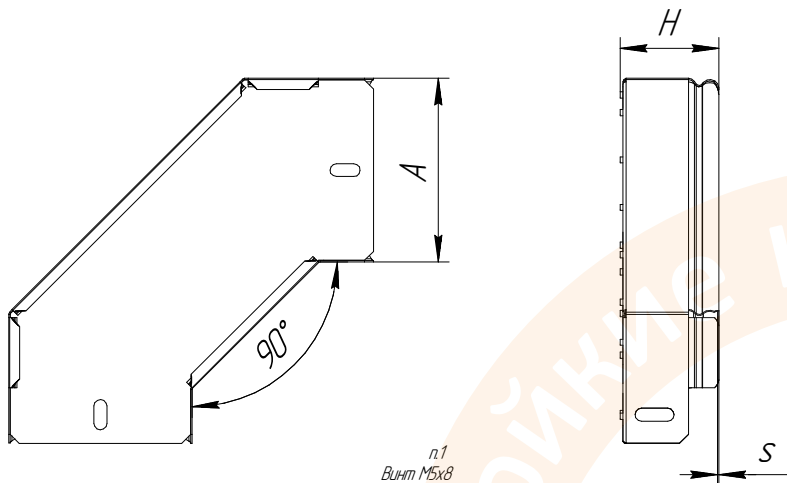
Инд. № подл.

Наименование

Серия

ширина (А) высота (Н)

Торговая марка



Пластина заземляющая для крышки лотков Промрукав Арт. PR08.2524

n1 Винт М5х8 Арт. PR08.2525, шт. Гайка М5 Арт. PR08.5034, шт.

n2 Винт М5х8 Арт. PR08.2525, шт.

n3 Комплект соединительный Винт М6х10 + Гайка М6 Арт. PR08.2408, шт.

n4 Комплект соединительный Винт М6х10 + Гайка М6 Арт. PR08.2408, шт.

Пластина соединительная, 2шт.

Провод заземляющий сечением 6 мм<sup>2</sup> длиной 150 мм Промрукав Арт. PR08.3126

Винт М5х8 Арт. PR08.2525, шт. Гайка М5 Арт. PR08.5034, шт.

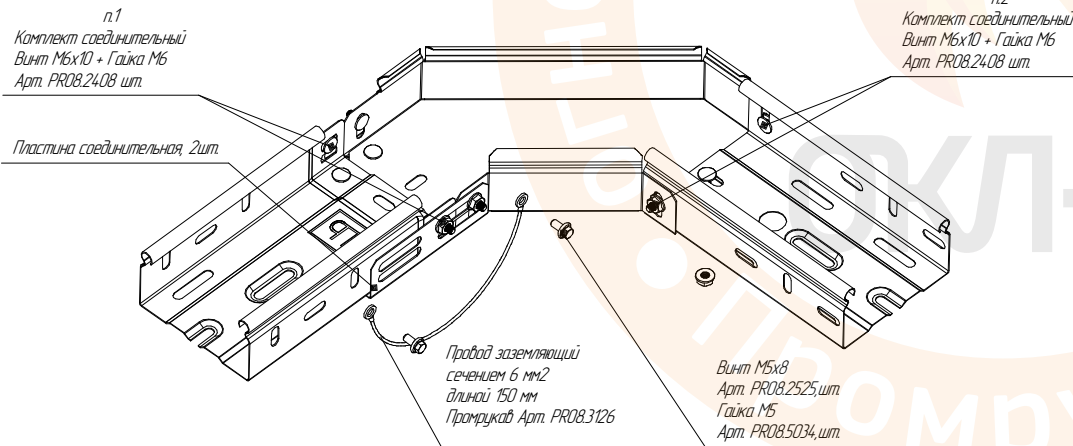
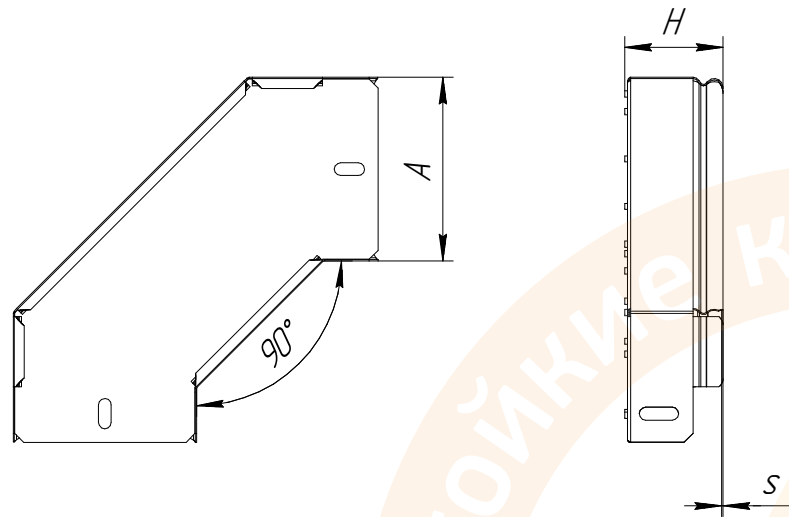
Примечание:

- Представленные решения обеспечивают непрерывность металlosвязи в системе уравнивания потенциалов, что подтверждается Техническим отчетом №НПО-2021/2320 «Проведения испытаний систем уравнивания потенциалов и заземления лотков металлических».
- На чертеже представлены два варианта соединения металлического лотка с аксессуаром. 2 вариант. При соединении растрюба лотка к аксессуарам. При использовании данного варианта необходимо дополнительно использовать 2 соединительные пластины с соответствующим количеством соединительных комплектов, как показано на чертеже. Для соединения крышки лотка с крышкой аксессуара, используется пластина заземления, как показано на чертеже.
- 2 вариант. При соединении лотка части лотка, за исключением растрюба, дополнительные соединительные элементы не требуются, как показано на чертеже.
- Применение заземляющего провода не обязательно.

| Типоразмер АxН, мм | Толщина(s), мм | n1 | n2 | n3 | n4 | Артикул SZ |
|--------------------|----------------|----|----|----|----|------------|
| 50x50              | 0,7            | 2  | 1  | 8  | 3  | PR16.0572  |
| 100x50             | 0,7            | 2  | 1  | 8  | 3  | PR16.0411  |
| 100x80             | 0,7            | 2  | 1  | 12 | 5  | PR16.0412  |
| 100x100            | 0,7            | 2  | 1  | 12 | 5  | PR16.0413  |
| 150x50             | 0,7            | 2  | 1  | 8  | 3  | PR16.0414  |
| 150x80             | 0,7            | 2  | 1  | 12 | 5  | PR16.0415  |
| 150x100            | 0,7            | 2  | 1  | 12 | 5  | PR16.0416  |
| 200x50             | 0,7            | 2  | 1  | 8  | 5  | PR16.0417  |
| 200x80             | 0,7            | 2  | 1  | 12 | 7  | PR16.0418  |
| 200x100            | 0,7            | 2  | 1  | 12 | 7  | PR16.0419  |
| 300x50             | 0,8            | 2  | 1  | 8  | 7  | PR16.0420  |
| 300x80             | 0,8            | 2  | 1  | 12 | 9  | PR16.0421  |
| 300x100            | 0,8            | 2  | 1  | 12 | 9  | PR16.0422  |
| 400x50             | 0,8            | 2  | 1  | 8  | 9  | PR16.0622  |
| 400x80             | 0,8            | 2  | 1  | 12 | 11 | PR16.0623  |
| 400x100            | 0,8            | 2  | 1  | 12 | 11 | PR16.0624  |
| 500x50             | 0,8            | 2  | 1  | 8  | 11 | PR16.0625  |
| 500x80             | 0,8            | 2  | 1  | 12 | 13 | PR16.0626  |
| 500x100            | 0,8            | 2  | 1  | 12 | 13 | PR16.0627  |
| 600x50             | 0,8            | 2  | 1  | 8  | 13 | PR16.0628  |
| 600x80             | 0,8            | 2  | 1  | 12 | 15 | PR16.0629  |
| 600x100            | 0,8            | 2  | 1  | 12 | 15 | PR16.0630  |

ТРМ ОКЛ ПР 002-2020

| Изм./Лист | № докум. | Подп. | Дата | Угол горизонтальный 90° с крышкой Стандарт Промрукав | Лист | Масса | Масштаб |
|-----------|----------|-------|------|--|------|-------|---------|
| Разраб.   |          |       |      |  | Лист |       | Листов  |
| Проб.     |          |       |      |  |      |       |         |
| Т.контр.  |          |       |      |  |      |       |         |
| Н.контр.  |          |       |      |  |      |       |         |
| Утв.      |          |       |      |  |      |       |         |



Примечание:

- Представленные решения обеспечивают непрерывность металлосвязи в системе уравнивания потенциалов, что подтверждается Техническим отчетом №НПО-2021/2320 «проведения испытаний систем уравнивания потенциалов и заземления лотков металлических».
- На чертеже представлены два варианта соединения металлического лотка с аксессуаром.  
1 вариант. При соединении раструба лотка к аксессуарам. При использовании данного варианта необходимо дополнительно использовать 2 соединительные пластины с соответствующим количеством соединительных комплектов, как показано на чертеже.  
2 вариант. При соединении любой части лотка, за исключением раструба, дополнительные соединительные элементы не требуются, как показано на чертеже.
- Применение заземляющего провода не обязательно.

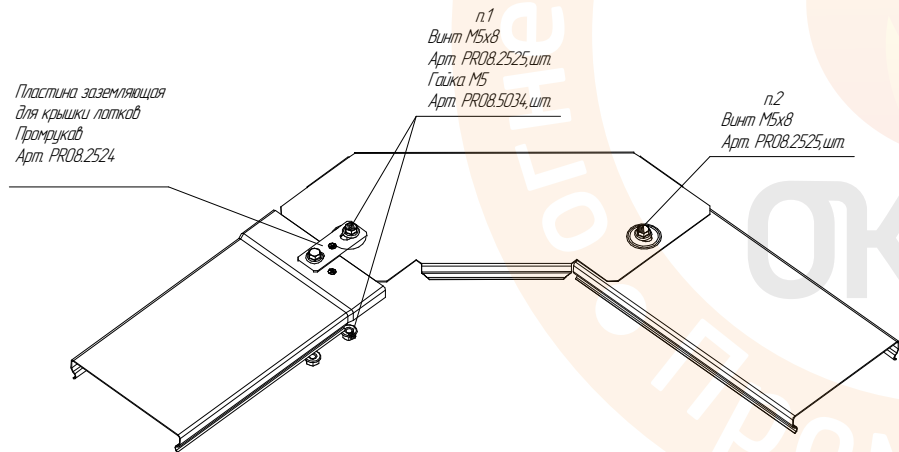
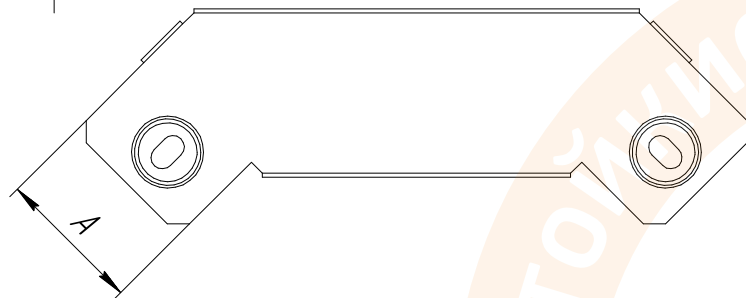
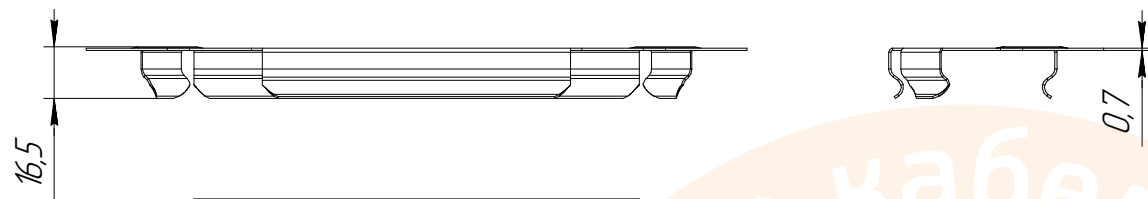
| Типоразмер АxН, мм | Толщина (s), мм | n1 | n2 | Артикул HDZ | Артикул AIST | Артикул RAL |
|--------------------|-----------------|----|----|-------------|--------------|-------------|
| 50x50              | 0,7             | 8  | 3  | PR16.1655   | -            | -           |
| 100x50             | 0,7             | 8  | 3  | PR16.1638   | -            | -           |
| 100x80             | 0,7             | 12 | 5  | PR16.1639   | -            | -           |
| 100x100            | 0,7             | 12 | 5  | PR16.1637   | -            | -           |
| 150x50             | 0,7             | 8  | 3  | PR16.1641   | -            | -           |
| 150x80             | 0,7             | 12 | 5  | PR16.1642   | -            | -           |
| 150x100            | 0,7             | 12 | 5  | PR16.1640   | -            | -           |
| 200x50             | 0,7             | 8  | 5  | PR16.1644   | -            | -           |
| 200x80             | 0,7             | 12 | 7  | PR16.1645   | -            | -           |
| 200x100            | 0,7             | 12 | 7  | PR16.1643   | -            | -           |
| 300x50             | 0,8             | 8  | 7  | PR16.1647   | -            | -           |
| 300x80             | 0,8             | 12 | 9  | PR16.1648   | -            | -           |
| 300x100            | 0,8             | 12 | 9  | PR16.1646   | -            | -           |
| 400x50             | 0,8             | 8  | 9  | PR16.1650   | -            | -           |
| 400x80             | 0,8             | 12 | 11 | PR16.1651   | -            | -           |
| 400x100            | 0,8             | 12 | 11 | PR16.1649   | -            | -           |
| 500x50             | 0,8             | 8  | 11 | PR16.1653   | -            | -           |
| 500x80             | 0,8             | 12 | 13 | PR16.1654   | -            | -           |
| 500x100            | 0,8             | 12 | 13 | PR16.1652   | -            | -           |
| 600x50             | 0,8             | 8  | 13 | PR16.1657   | -            | -           |
| 600x80             | 0,8             | 12 | 15 | PR16.1658   | -            | -           |
| 600x100            | 0,8             | 12 | 15 | PR16.1656   | -            | -           |

ТРМ ОКЛ ПР 002-2020

|           |          |       |      |  |      |        |         |
|-----------|----------|-------|------|--|------|--------|---------|
| Изм./Лист | № докум. | Подп. | Дата | Угол горизонтальный<br>90° Стандарт<br>Промрукав | Лист | Масса  | Масштаб |
| Разраб.   |          |       |      |  | Лист | Листов |         |
| Пров.     |          |       |      |  |      |        |         |
| Т.контр.  |          |       |      |  |      |        |         |
| Н.контр.  |          |       |      |  |      |        |         |
| Утв.      |          |       |      |  |      |        |         |

Перв. примен.

Справ. №



| Типоразмер | Толщина (s), мм | n.1 | n.2 | Артикул HDZ | Артикул AIST | Артикул RAL |
|------------|-----------------|-----|-----|-------------|--------------|-------------|
| 50         | 0,7             | 2   | 1   | PR16.1948   | -            | -           |
| 100        | 0,7             | 2   | 1   | PR16.1944   | -            | -           |
| 150        | 0,7             | 2   | 1   | PR16.1947   | -            | -           |
| 200        | 0,7             | 2   | 1   | PR16.1945   | -            | -           |
| 300        | 0,7             | 2   | 1   | PR16.1946   | -            | -           |
| 400        | 0,7             | 2   | 1   | PR16.1950   | -            | -           |
| 500        | 0,7             | 2   | 1   | PR16.1949   | -            | -           |
| 600        | 0,7             | 2   | 1   | PR16.1951   | -            | -           |

ТРМ ОКЛ ПР 002-2020

Крышка угла горизонтального 90 Промрукав

Примечание:

1. Представленные решения обеспечивают непрерывность металлосвязи в системе уравнивания потенциалов, что подтверждается Техническим отчетом №ЧПО-2021/2320 «проведения испытаний систем уравнивания потенциалов и заземления лотков металлических».
2. Применение заземляющего провода не обязательно.

| Изм.     | Лист | № докум. | Подп. | Дата |
|----------|------|----------|-------|------|
| Разраб.  |      |          |       |      |
| Пров.    |      |          |       |      |
| Т.контр. |      |          |       |      |
| Н.контр. |      |          |       |      |
| Утв.     |      |          |       |      |

| Лист | Масса  | Масштаб |
|------|--------|---------|
|      |        |         |
| Лист | Листов |         |

Подп. и дата

Инд. № дубл.

Взам. инв. №

Подп. и дата

Инд. № подл.

Перв. примен.

Справ. №

Подп. и дата

Инд. № докум.

Взам. инв. №

Подп. и дата

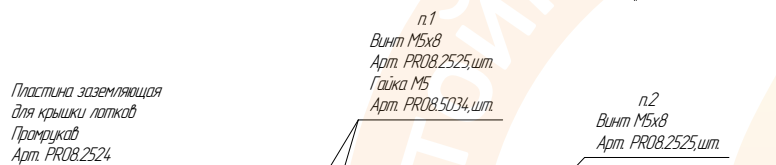
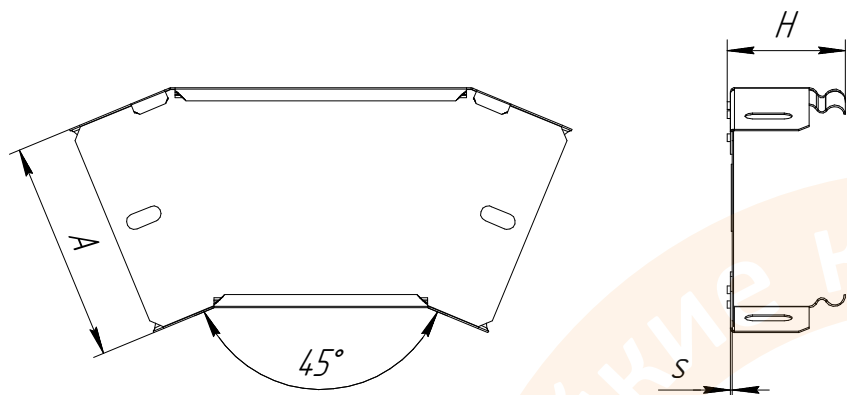
Инд. № подл.

Наименование

Серия

ширина (А) высота (Н)

Торговая марка



Пластина заземляющая для крышки лотков Промрукав Арт. PR08.2524.

n1  
Винт М5х8  
Арт. PR08.2525, шт.  
Гайка М5  
Арт. PR08.5034, шт.

n2  
Винт М5х8  
Арт. PR08.2525, шт.

n3  
Комплект соединительный  
Винт М6х10 + Гайка М6  
Арт. PR08.2408 шт.

n4  
Комплект соединительный  
Винт М6х10 + Гайка М6  
Арт. PR08.2408 шт.

Пластина соединительная, 2 шт.

Провод заземляющий сечением 6 мм<sup>2</sup> длиной 150 мм Промрукав Арт. PR08.3126

Винт М5х8  
Арт. PR08.2525, шт.  
Гайка М5  
Арт. PR08.5034, шт.

**Примечание:**

- Представленные решения обеспечивают непрерывность металлосвязи в системе уравнивания потенциалов, что подтверждается Техническим отчетом №ЧП0-2021/2320 «пробедения испытаний систем уравнивания потенциалов и заземления лотков металлических».
- На чертеже представлены два варианта соединения металлического лотка с аксессуаром. 1 вариант. При соединении раструба лотка к аксессуарам. При использовании данного варианта необходимо дополнительно использовать 2 соединительные пластины с соответствующим количеством соединительных комплектов, как показано на чертеже. Для соединения крышки лотка с крышкой аксессуара, используется пластина заземления, как показано на чертеже. 2 вариант. При соединении лотка части лотка, за исключением раструба, дополнительные соединительные элементы не требуются, как показано на чертеже.

| Типоразмер АxН, мм | Толщина (s), мм | n1 | n2 | n3 | n4 | Артикул SZ |
|--------------------|-----------------|----|----|----|----|------------|
| 50x50              | 0,7             | 2  | 1  | 8  | 3  | PR16.0571  |
| 100x50             | 0,7             | 2  | 1  | 8  | 3  | PR16.0423  |
| 100x80             | 0,7             | 2  | 1  | 12 | 5  | PR16.0424  |
| 100x100            | 0,7             | 2  | 1  | 12 | 5  | PR16.0425  |
| 150x50             | 0,7             | 2  | 1  | 8  | 3  | PR16.0426  |
| 150x80             | 0,7             | 2  | 1  | 12 | 5  | PR16.0427  |
| 150x100            | 0,7             | 2  | 1  | 12 | 5  | PR16.0428  |
| 200x50             | 0,7             | 2  | 1  | 8  | 5  | PR16.0522  |
| 200x80             | 0,7             | 2  | 1  | 12 | 7  | PR16.0523  |
| 200x100            | 0,7             | 2  | 1  | 12 | 7  | PR16.0524  |
| 300x50             | 0,8             | 2  | 1  | 8  | 7  | PR16.0429  |
| 300x80             | 0,8             | 2  | 1  | 12 | 9  | PR16.0430  |
| 300x100            | 0,8             | 2  | 1  | 12 | 9  | PR16.0431  |
| 400x50             | 0,8             | 2  | 1  | 8  | 9  | PR16.0613  |
| 400x80             | 0,8             | 2  | 1  | 12 | 11 | PR16.0614  |
| 400x100            | 0,8             | 2  | 1  | 12 | 11 | PR16.0615  |
| 500x50             | 0,8             | 2  | 1  | 8  | 11 | PR16.0616  |
| 500x80             | 0,8             | 2  | 1  | 12 | 13 | PR16.0617  |
| 500x100            | 0,8             | 2  | 1  | 12 | 13 | PR16.0618  |
| 600x50             | 0,8             | 2  | 1  | 8  | 13 | PR16.0619  |
| 600x80             | 0,8             | 2  | 1  | 12 | 15 | PR16.0620  |
| 600x100            | 0,8             | 2  | 1  | 12 | 15 | PR16.0621  |

ТРМ ОКЛ ПР 002-2020

|           |          |       |      |
|-----------|----------|-------|------|
| Изм./Лист | № докум. | Подп. | Дата |
| Разраб.   |          |       |      |
| Пров.     |          |       |      |
| Т.контр.  |          |       |      |
| И.контр.  |          |       |      |
| Утв.      |          |       |      |

Угол горизонтальный 45° с крышкой Стандарт Промрукав

|      |        |         |
|------|--------|---------|
| Лист | Масса  | Масштаб |
| Лист | Листов |         |

Перв. примен.

Справ. №

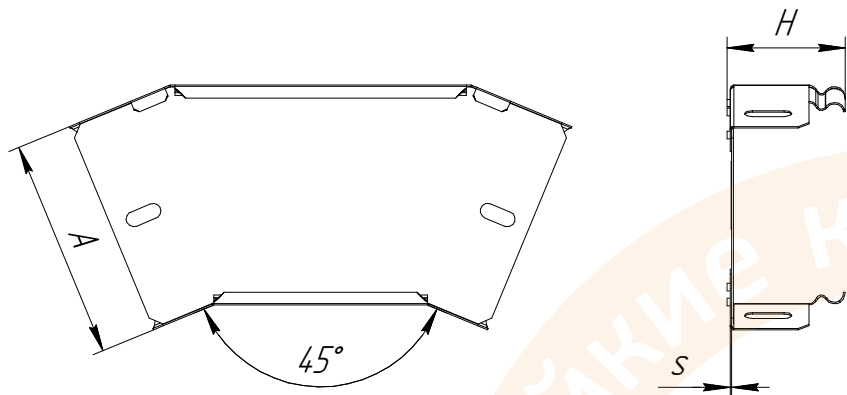
Подп. и дата

Инд. № дубл.

Взам. инв. №

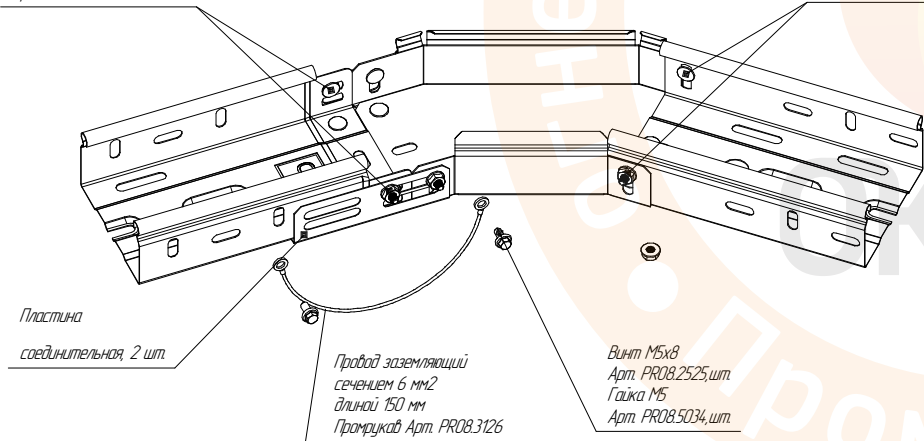
Подп. и дата

Инд. № подл.



п.1  
Комплект соединительный  
Винт М6х10 + Гайка М6  
Арт. PR08.24.08 шт.

п.2  
Комплект соединительный  
Винт М6х10 + Гайка М6  
Арт. PR08.24.08 шт.



Пластина  
соединительная, 2 шт.

Провод заземляющий  
сечением 6 мм<sup>2</sup>  
длиной 150 мм  
Промрукав Арт. PR08.3126

Винт М5х8  
Арт. PR08.2525, шт.  
Гайка М5  
Арт. PR08.5034, шт.

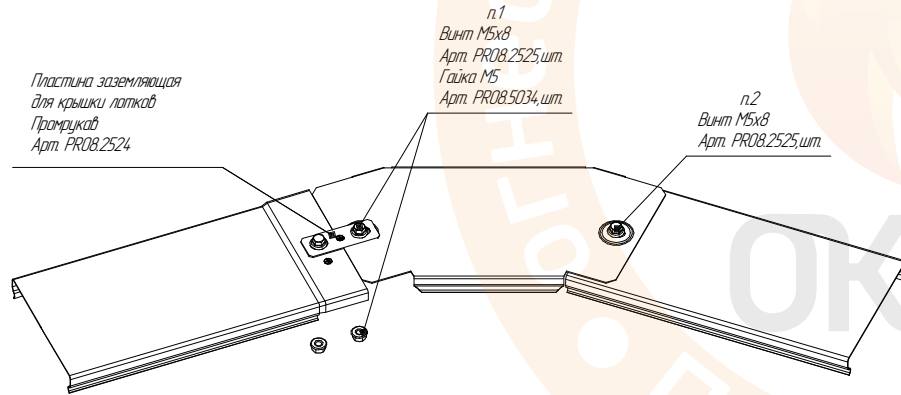
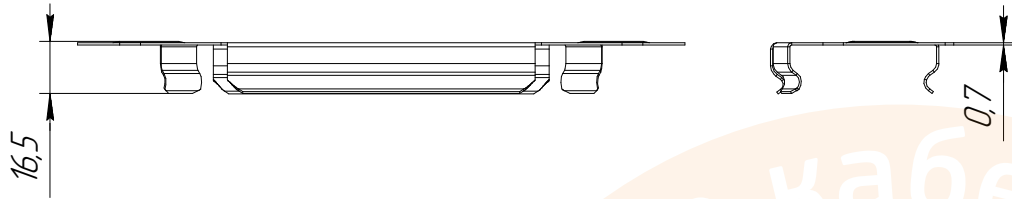
**Примечание:**

1. Представленные решения обеспечивают непрерывность металlosвязи в системе уравнивания потенциалов, что подтверждается Техническим отчетом №НП0-2021/2320 «пробедения испытаний систем уравнивания потенциалов и заземления лотков металлических».
2. На чертеже представлены два варианта соединения металлического лотка с аксессуаром.  
1 вариант. При соединении растрюба лотка к аксессуарам. При использовании данного варианта необходимо дополнительно использовать 2 соединительные пластины с соответствующим количеством соединительных комплектов, как показано на чертеже.  
2 вариант. При соединении любой части лотка, за исключением растрюба, дополнительные соединительные элементы не требуются, как показано на чертеже.
3. Применение заземляющего провода не обязательно.

| Типоразмер<br>АxН, мм | Толщина(s),<br>мм | п.1 | п.2 | Артикул<br>HDZ | Артикул<br>AIST | Артикул<br>RAL |
|-----------------------|-------------------|-----|-----|----------------|-----------------|----------------|
| 50x50                 | 0,7               | 8   | 3   | PR16.1633      | -               | -              |
| 100x50                | 0,7               | 8   | 3   | PR16.1616      | -               | -              |
| 100x80                | 0,7               | 12  | 5   | PR16.1617      | -               | -              |
| 100x100               | 0,7               | 12  | 5   | PR16.1615      | -               | -              |
| 150x50                | 0,7               | 8   | 3   | PR16.1619      | -               | -              |
| 150x80                | 0,7               | 12  | 5   | PR16.1620      | -               | -              |
| 150x100               | 0,7               | 12  | 5   | PR16.1618      | -               | -              |
| 200x50                | 0,7               | 8   | 5   | PR16.1622      | -               | -              |
| 200x80                | 0,7               | 12  | 7   | PR16.1623      | -               | -              |
| 200x100               | 0,7               | 12  | 7   | PR16.1621      | -               | -              |
| 300x50                | 0,8               | 8   | 7   | PR16.1625      | -               | -              |
| 300x80                | 0,8               | 12  | 9   | PR16.1626      | -               | -              |
| 300x100               | 0,8               | 12  | 9   | PR16.1624      | -               | -              |
| 400x50                | 0,8               | 8   | 9   | PR16.1628      | -               | -              |
| 400x80                | 0,8               | 12  | 11  | PR16.1629      | -               | -              |
| 400x100               | 0,8               | 12  | 11  | PR16.1627      | -               | -              |
| 500x50                | 0,8               | 8   | 11  | PR16.1631      | -               | -              |
| 500x80                | 0,8               | 12  | 13  | PR16.1632      | -               | -              |
| 500x100               | 0,8               | 12  | 13  | PR16.1630      | -               | -              |
| 600x50                | 0,8               | 8   | 13  | PR16.1635      | -               | -              |
| 600x80                | 0,8               | 12  | 15  | PR16.1636      | -               | -              |
| 600x100               | 0,8               | 12  | 15  | PR16.1634      | -               | -              |

ТРМ ОКЛ ПР 002-2020

| Изм./Лист | № докум. | Подп. | Дата | Угол горизонтальный 45°<br>Стандарт Промрукав | Лист | Масса | Масштаб |
|-----------|----------|-------|------|---|------|-------|---------|
| Разраб.   |          |       |      |   |      |       |         |
| Проб.     |          |       |      |   | Лист |       | Листов  |
| Т.контр.  |          |       |      |   |      |       |         |
| И.контр.  |          |       |      |   |      |       |         |
| Утв.      |          |       |      |   |      |       |         |



| Типоразмер | Толщина (s), мм | п.1 | п.2 | Артикул HDZ | Артикул AIST | Артикул RAL |
|------------|-----------------|-----|-----|-------------|--------------|-------------|
| 50         | 0,7             | 2   | 1   | PR16.1937   | -            | -           |
| 100        | 0,7             | 2   | 1   | PR16.1936   | -            | -           |
| 150        | 0,7             | 2   | 1   | PR16.1938   | -            | -           |
| 200        | 0,7             | 2   | 1   | PR16.1939   | -            | -           |
| 300        | 0,7             | 2   | 1   | PR16.1940   | -            | -           |
| 400        | 0,7             | 2   | 1   | PR16.1941   | -            | -           |
| 500        | 0,7             | 2   | 1   | PR16.1942   | -            | -           |
| 600        | 0,7             | 2   | 1   | PR16.1943   | -            | -           |

ТРМ ОКЛ ПР 002-2020

Крышка угла  
горизонтального 45°  
Промрукав

| Лист | Масса | Масштаб |
|------|-------|---------|
|      |       |         |
| Лист |       | Листов  |

Примечание:

- Представленные решения обеспечивают непрерывность металlosвязи в системе выравнивания потенциалов, что подтверждается Техническим отчетом №ЧПО-2021/2320 «проведения испытаний систем выравнивания потенциалов и заземления лотков металлических».
- Применение заземляющего провода не обязательно.

| Изм./Лист | № докум. | Подп. | Дата |
|-----------|----------|-------|------|
| Разраб.   |          |       |      |
| Пров.     |          |       |      |
| Т.контр.  |          |       |      |
| И.контр.  |          |       |      |
| Утв.      |          |       |      |

Перв. примен.

Справ. №

Подп. и дата

Инд. № дубл.

Взам. инв. №

Подп. и дата

Инд. № подл.

Наименование

Серия

ширина (А) высота (Н)

Торговая марка

Перв. примен.

Справ. №

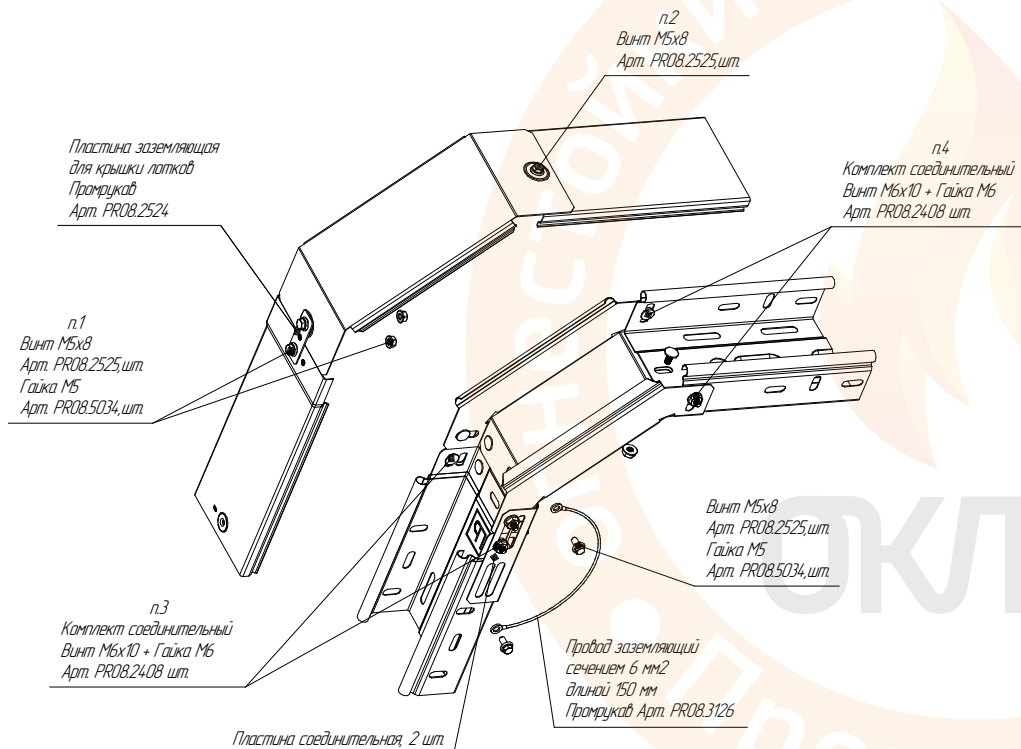
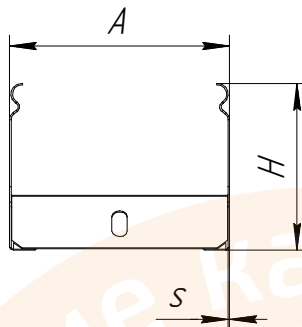
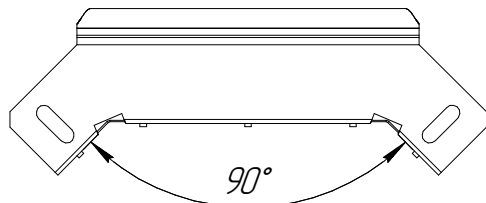
Подп. и дата

Изм. № докум.

Взам. инв. №

Подп. и дата

Изм. № подл.



Примечание:

- Представленные решения обеспечивают непрерывность металлосвязи в системе уравнивания потенциалов, что подтверждается Техническим отчетом №ЧП0-2021/2320 «проведения испытаний систем уравнивания потенциалов и заземления лотков металлических».
- На чертеже представлены два варианта соединения металлического лотка с аксессуаром.  
1 вариант. При соединении раструба лотка к аксессуаром. При использовании данного варианта необходимо дополнительно использовать 2 соединительные пластины с соответствующим количеством соединительных комплектов, как показано на чертеже. Для соединения крышки лотка с крышкой аксессуара, используется пластина заземления, как показано на чертеже.  
2 вариант. При соединении любой части лотка, за исключением раструба, дополнительные соединительные элементы не требуются, как показано на чертеже.
- Применение заземляющего провода не обязательно.

| Типоразмер АxН, мм | Толщина (s), мм | п.1 | п.2 | п.3 | п.4 | Артикул SZ |
|--------------------|-----------------|-----|-----|-----|-----|------------|
| 50x50              | 0,7             | 2   | 1   | 8   | 3   | PR16.0568  |
| 100x50             | 0,7             | 2   | 1   | 8   | 3   | PR16.0451  |
| 100x80             | 0,7             | 2   | 1   | 12  | 5   | PR16.0543  |
| 100x100            | 0,7             | 2   | 1   | 12  | 5   | PR16.0544  |
| 150x50             | 0,7             | 2   | 1   | 8   | 3   | PR16.0545  |
| 150x80             | 0,7             | 2   | 1   | 12  | 5   | PR16.0546  |
| 150x100            | 0,7             | 2   | 1   | 12  | 5   | PR16.0547  |
| 200x50             | 0,7             | 2   | 1   | 8   | 5   | PR16.0548  |
| 200x80             | 0,7             | 2   | 1   | 12  | 7   | PR16.0549  |
| 200x100            | 0,7             | 2   | 1   | 12  | 7   | PR16.0452  |
| 300x50             | 0,8             | 2   | 1   | 8   | 7   | PR16.0550  |
| 300x80             | 0,8             | 2   | 1   | 12  | 9   | PR16.0453  |
| 300x100            | 0,8             | 2   | 1   | 12  | 9   | PR16.0551  |
| 400x50             | 0,8             | 2   | 1   | 8   | 9   | PR16.0583  |
| 400x80             | 0,8             | 2   | 1   | 12  | 11  | PR16.0584  |
| 400x100            | 0,8             | 2   | 1   | 12  | 11  | PR16.0585  |
| 500x50             | 0,8             | 2   | 1   | 8   | 11  | PR16.0586  |
| 500x80             | 0,8             | 2   | 1   | 12  | 13  | PR16.0587  |
| 500x100            | 0,8             | 2   | 1   | 12  | 13  | PR16.0488  |
| 600x50             | 0,8             | 2   | 1   | 8   | 13  | PR16.0589  |
| 600x80             | 0,8             | 2   | 1   | 12  | 15  | PR16.0590  |
| 600x100            | 0,8             | 2   | 1   | 12  | 15  | PR16.0591  |

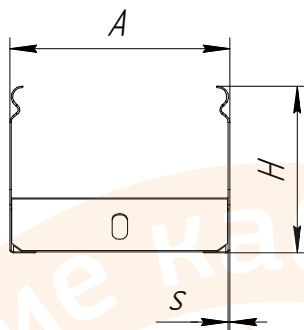
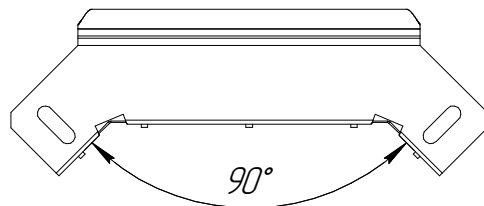
ТРМ ОКЛ ПР 002-2020

|           |          |       |      |
|-----------|----------|-------|------|
| Изм./Лист | № докум. | Подп. | Дата |
| Разраб.   |          |       |      |
| Проб.     |          |       |      |
| Т.контр.  |          |       |      |
| Н.контр.  |          |       |      |
| Утв.      |          |       |      |

Угол вертикальный  
внешний 90° с крышкой  
Стандарт Промрукав

|      |        |         |
|------|--------|---------|
| Лист | Масса  | Масштаб |
| Лист | Листов |         |





п.1  
Комплект соединительный  
Винт М6х10 + Гайка М6  
Арт. PR08.2408 шт.

п.2  
Комплект соединительный  
Винт М6х10 + Гайка М6  
Арт. PR08.2408 шт.

Винт М5х8  
Арт. PR08.2525,шт.  
Гайка М5  
Арт. PR08.5034,шт.

Пластина соединительная, 2 шт.

Провод заземляющий  
сечением 6 мм<sup>2</sup>  
длиной 150 мм  
Промрукав Арт. PR08.3126

Примечание:

- Представленные решения обеспечивают непрерывность металлосвязи в системе уравнивания потенциалов, что подтверждается Техническим отчетом №ЧПО-2021/2320 «проведения испытаний систем уравнивания потенциалов и заземления лотков металлических».
- На чертеже представлены два варианта соединения металлического лотка с аксессуарами.  
1 вариант. При соединении раструба лотка к аксессуарам. При использовании данного варианта необходимо дополнительно использовать 2 соединительные пластины с соответствующим количеством соединительных комплектов, как показано на чертеже.  
2 вариант. При соединении лотковой части лотка, за исключением раструба, дополнительные соединительные элементы не требуются, как показано на чертеже.
- Применение заземляющего провода не обязательно.

| Типоразмер<br>АxН, мм | Толщина(s),<br>мм | п.1 | п.2 | Артикул<br>HDZ | Артикул<br>AIST | Артикул<br>RAL |
|-----------------------|-------------------|-----|-----|----------------|-----------------|----------------|
| 50x50                 | 0,7               | 8   | 3   | PR16.1611      | -               | -              |
| 100x50                | 0,7               | 8   | 3   | PR16.1594      | -               | -              |
| 100x80                | 0,7               | 12  | 5   | PR16.1595      | -               | -              |
| 100x100               | 0,7               | 12  | 5   | PR16.1593      | -               | -              |
| 150x50                | 0,7               | 8   | 3   | PR16.1597      | -               | -              |
| 150x80                | 0,7               | 12  | 5   | PR16.1598      | -               | -              |
| 150x100               | 0,7               | 12  | 5   | PR16.1596      | -               | -              |
| 200x50                | 0,7               | 8   | 5   | PR16.1600      | -               | -              |
| 200x80                | 0,7               | 12  | 7   | PR16.1601      | -               | -              |
| 200x100               | 0,7               | 12  | 7   | PR16.1599      | -               | -              |
| 300x50                | 0,8               | 8   | 7   | PR16.1603      | -               | -              |
| 300x80                | 0,8               | 12  | 9   | PR16.1604      | -               | -              |
| 300x100               | 0,8               | 12  | 9   | PR16.1602      | -               | -              |
| 400x50                | 0,8               | 8   | 9   | PR16.1606      | -               | -              |
| 400x80                | 0,8               | 12  | 11  | PR16.1607      | -               | -              |
| 400x100               | 0,8               | 12  | 11  | PR16.1605      | -               | -              |
| 500x50                | 0,8               | 8   | 11  | PR16.1609      | -               | -              |
| 500x80                | 0,8               | 12  | 13  | PR16.1610      | -               | -              |
| 500x100               | 0,8               | 12  | 13  | PR16.1608      | -               | -              |
| 600x50                | 0,8               | 8   | 13  | PR16.1613      | -               | -              |
| 600x80                | 0,8               | 12  | 15  | PR16.1614      | -               | -              |
| 600x100               | 0,8               | 12  | 15  | PR16.1612      | -               | -              |

ТРМ ОКЛ ПР 002-2020

|           |          |       |      |
|-----------|----------|-------|------|
| Изм./Лист | № докум. | Подп. | Дата |
| Разраб.   |          |       |      |
| Проб.     |          |       |      |
| Т.контр.  |          |       |      |
| Н.контр.  |          |       |      |
| Утв.      |          |       |      |

Угол вертикальный  
внешний 90°  
Стандарт Промрукав

|      |        |         |
|------|--------|---------|
| Лист | Масса  | Масштаб |
| Лист | Листов |         |

Перв. примен.

Справ. №

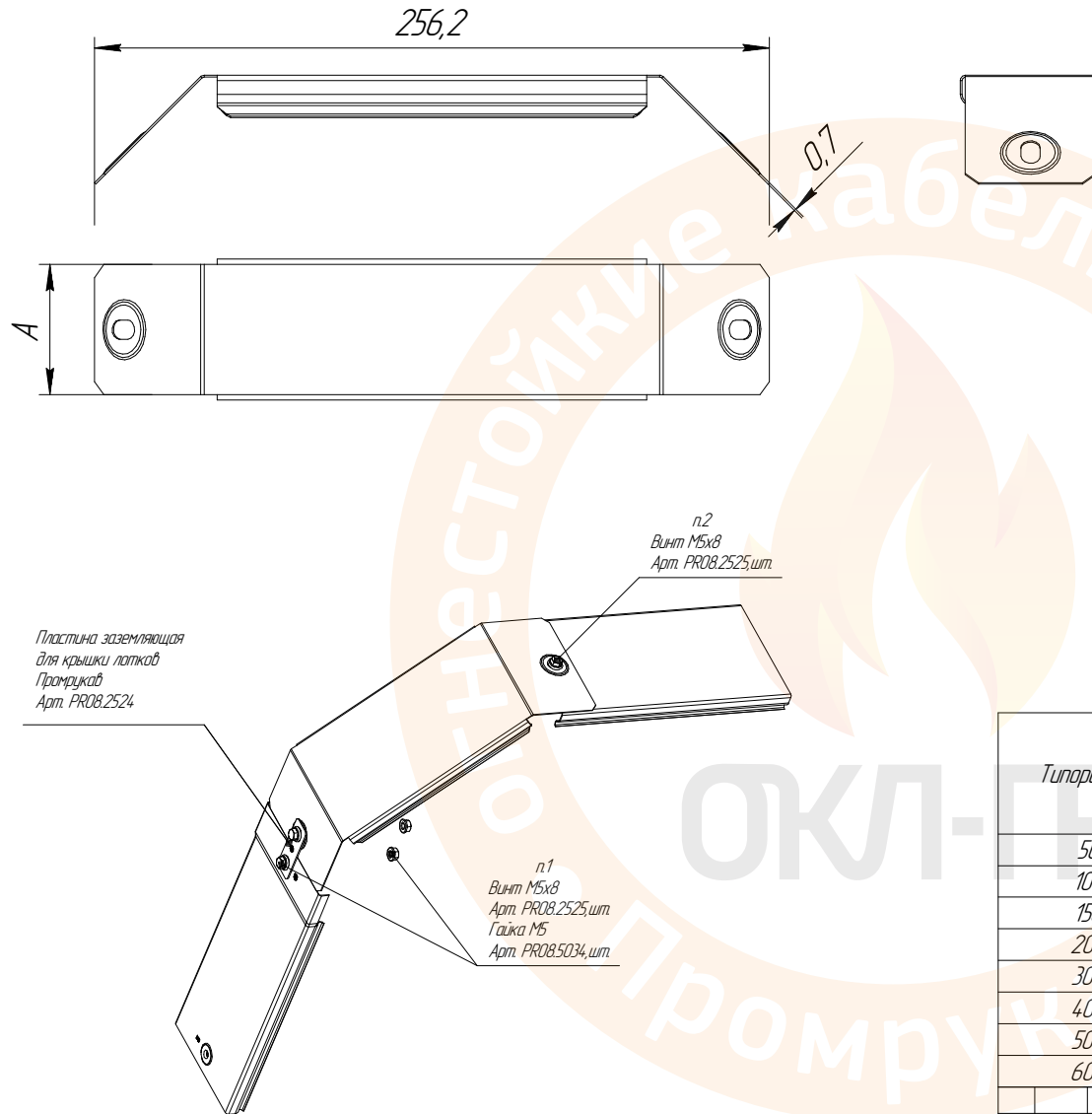
Подп. и дата

Инд. № дубл.

Взам. инв. №

Подп. и дата

Инд. № подл.



| Типоразмер | Толщина (s), мм | n1 | n2 | Артикул HDZ | Артикул AIST | Артикул RAL |
|------------|-----------------|----|----|-------------|--------------|-------------|
| 50         | 0,7             | 2  | 1  | PR16.1929   | -            | -           |
| 100        | 0,7             | 2  | 1  | PR16.1928   | -            | -           |
| 150        | 0,7             | 2  | 1  | PR16.1930   | -            | -           |
| 200        | 0,7             | 2  | 1  | PR16.1932   | -            | -           |
| 300        | 0,7             | 2  | 1  | PR16.1931   | -            | -           |
| 400        | 0,7             | 2  | 1  | PR16.1933   | -            | -           |
| 500        | 0,7             | 2  | 1  | PR16.1934   | -            | -           |
| 600        | 0,7             | 2  | 1  | PR16.1935   | -            | -           |

ТРМ ОКЛ ПР 002-2020

Примечание:

- Представленные решения обеспечивают непрерывность металлосвязи в системе уравнивания потенциалов, что подтверждается Техническим отчетом №ЧПО-2021/2320 «проведения испытаний систем уравнивания потенциалов и заземления лотков металлических».
- Применение заземляющего провода не обязательно.

|          |      |          |       |      |   |      |       |         |
|----------|------|----------|-------|------|---|------|-------|---------|
| Изм.     | Лист | № докум. | Подп. | Дата | Крышка угла вертикального внешнего 90 Промрукав | Лит. | Масса | Масштаб |
| Разраб.  |      |          |       |      |   |      |       |         |
| Проб.    |      |          |       |      |   | Лист |       | Листов  |
| Т.контр. |      |          |       |      |   |      |       |         |
| И.контр. |      |          |       |      |   |      |       |         |
| Утв.     |      |          |       |      |   |      |       |         |

Наименование

Серия

ширина (А) высота (Н)

Торговая марка

Перв. примен.

Справ. №

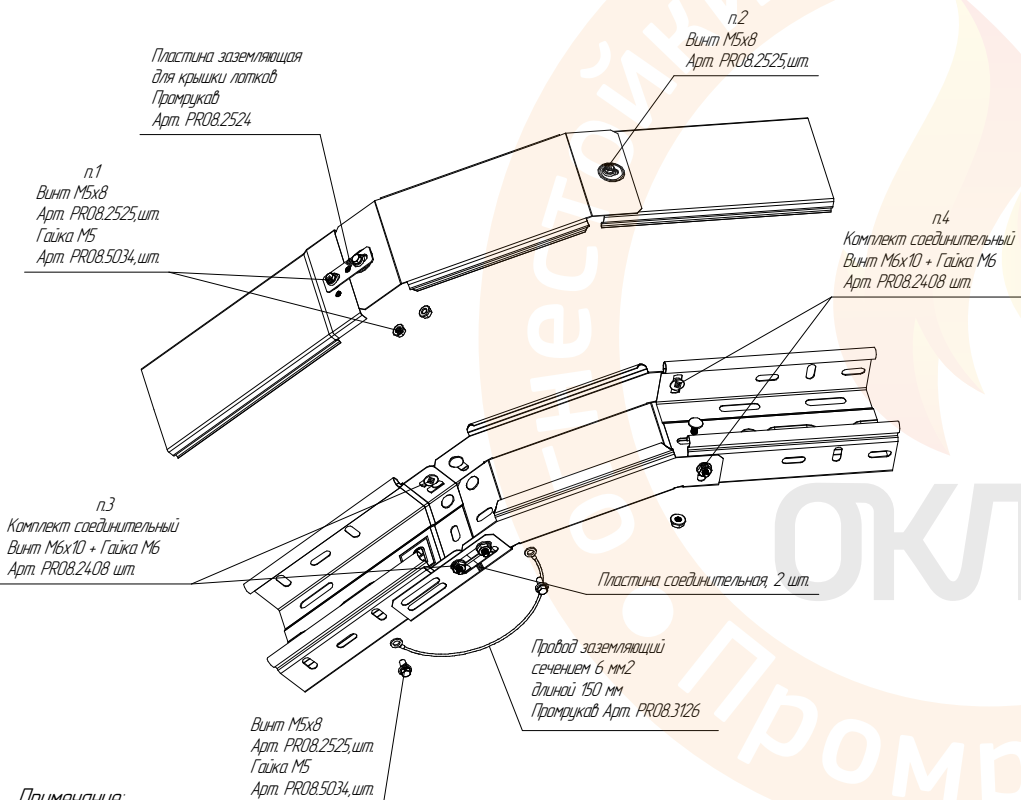
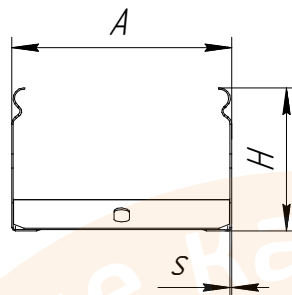
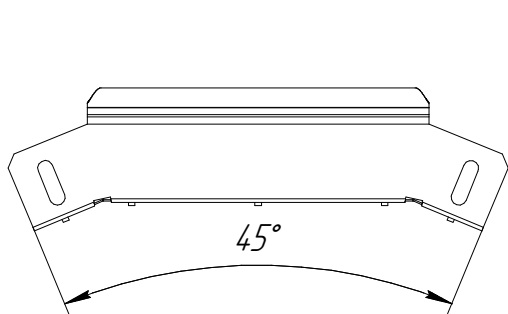
Подп. и дата

Изм. № докум.

Взам. изв. №

Подп. и дата

Изм. № подл.



Примечание:

- Представленные решения обеспечивают непрерывность металлосвязи в системе уравнивания потенциалов, что подтверждается Техническим отчетом №ФНПО-2021/2320 «Проведения испытаний систем уравнивания потенциалов и заземления лотков металлических».
- На чертеже представлены два варианта соединения металлического лотка с аксессуаром. 1 вариант: При соединении растрюба лотка к аксессуарам. При использовании данного варианта необходимо дополнительно использовать 2 соединительные пластины с соответствующим количеством соединительных комплектов, как показано на чертеже. Для соединения крышки лотка с крышкой аксессуара, используется пластина заземления, как показано на чертеже.
- 2 вариант: При соединении левой части лотка, за исключением растрюба, дополнительные соединительные элементы не требуются, как показано на чертеже.
3. Применение заземляющего провода не обязательно.

| Типоразмер АxН, мм | Толщина(s), мм | n.1 | n.2 | n.3 | n.4 | Артикул SZ |
|--------------------|----------------|-----|-----|-----|-----|------------|
| 50x50              | 0,7            | 2   | 1   | 8   | 3   | PR16.0567  |
| 100x50             | 0,7            | 2   | 1   | 8   | 3   | PR16.0448  |
| 100x80             | 0,7            | 2   | 1   | 12  | 5   | PR16.0534  |
| 100x100            | 0,7            | 2   | 1   | 12  | 5   | PR16.0535  |
| 150x50             | 0,7            | 2   | 1   | 8   | 3   | PR16.0536  |
| 150x80             | 0,7            | 2   | 1   | 12  | 5   | PR16.0537  |
| 150x100            | 0,7            | 2   | 1   | 12  | 5   | PR16.0538  |
| 200x50             | 0,7            | 2   | 1   | 8   | 5   | PR16.0539  |
| 200x80             | 0,7            | 2   | 1   | 12  | 7   | PR16.0539  |
| 200x100            | 0,7            | 2   | 1   | 12  | 7   | PR16.0449  |
| 300x50             | 0,8            | 2   | 1   | 8   | 7   | PR16.0541  |
| 300x80             | 0,8            | 2   | 1   | 12  | 9   | PR16.0450  |
| 300x100            | 0,8            | 2   | 1   | 12  | 9   | PR16.0542  |
| 400x50             | 0,8            | 2   | 1   | 8   | 9   | PR16.0574  |
| 400x80             | 0,8            | 2   | 1   | 12  | 11  | PR16.0575  |
| 400x100            | 0,8            | 2   | 1   | 12  | 11  | PR16.0576  |
| 500x50             | 0,8            | 2   | 1   | 8   | 11  | PR16.0577  |
| 500x80             | 0,8            | 2   | 1   | 12  | 13  | PR16.0578  |
| 500x100            | 0,8            | 2   | 1   | 12  | 13  | PR16.0479  |
| 600x50             | 0,8            | 2   | 1   | 8   | 13  | PR16.0580  |
| 600x80             | 0,8            | 2   | 1   | 12  | 15  | PR16.0481  |
| 600x100            | 0,8            | 2   | 1   | 12  | 15  | PR16.0582  |

ТРМ ОКЛ ПР 002-2020

| Изм./Лист | № докум. | Подп. | Дата | Угол вертикальный внешний 45° с крышкой Стандарт Промрукав | Лист | Масса | Масштаб |
|-----------|----------|-------|------|--|------|-------|---------|
| Разраб.   |          |       |      |  | Лист |       | Листов  |
| Проб.     |          |       |      |  |      |       |         |
| Т.контр.  |          |       |      |  |      |       |         |
| Н.контр.  |          |       |      |  |      |       |         |
| Утв.      |          |       |      |  |      |       |         |

Перв. примен.

Справ. №

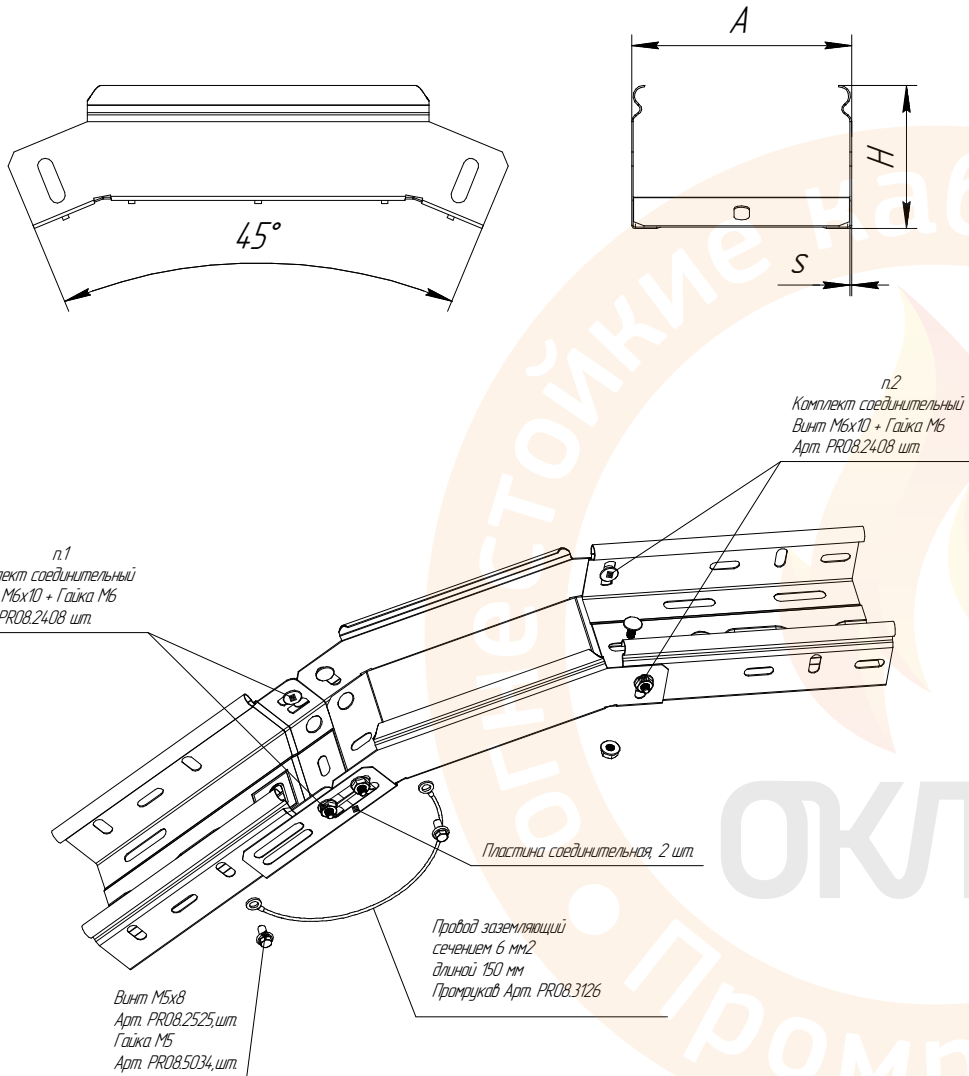
Подп. и дата

Изм. № докум.

Взам. инв. №

Подп. и дата

Изм. № подл.



Примечание:

- Представленные решения обеспечивают непрерывность металлосвязи в системе уравнивания потенциалов, что подтверждается Техническим отчетом №ЧПО-2021/2320 «проведения испытаний систем уравнивания потенциалов и заземления лотков металлических».
- На чертеже представлены два варианта соединения металлического лотка с аксессуаром.  
 1 вариант. При соединении раструба лотка к аксессуарам. При использовании данного варианта необходимо дополнительно использовать 2 соединительные пластины с соответствующим количеством соединительных комплектов, как показано на чертеже.  
 2 вариант. При соединении любой части лотка, за исключением раструба, дополнительные соединительные элементы не требуются, как показано на чертеже.
- Применение заземляющего провода не обязательно.

| Типоразмер АxН, мм | Толщина (s), мм | n.1 | n.2 | Артикул HDZ | Артикул AISI | Артикул RAL |
|--------------------|-----------------|-----|-----|-------------|--------------|-------------|
| 50x50              | 0,7             | 8   | 3   | PR16.1589   | -            | -           |
| 100x50             | 0,7             | 8   | 3   | PR16.1572   | -            | -           |
| 100x80             | 0,7             | 12  | 5   | PR16.1573   | -            | -           |
| 100x100            | 0,7             | 12  | 5   | PR16.1571   | -            | -           |
| 150x50             | 0,7             | 8   | 3   | PR16.1575   | -            | -           |
| 150x80             | 0,7             | 12  | 5   | PR16.1576   | -            | -           |
| 150x100            | 0,7             | 12  | 5   | PR16.1574   | -            | -           |
| 200x50             | 0,7             | 8   | 5   | PR16.1578   | -            | -           |
| 200x80             | 0,7             | 12  | 7   | PR16.1579   | -            | -           |
| 200x100            | 0,7             | 12  | 7   | PR16.1577   | -            | -           |
| 300x50             | 0,8             | 8   | 7   | PR16.1581   | -            | -           |
| 300x80             | 0,8             | 12  | 9   | PR16.1582   | -            | -           |
| 300x100            | 0,8             | 12  | 9   | PR16.1580   | -            | -           |
| 400x50             | 0,8             | 8   | 9   | PR16.1584   | -            | -           |
| 400x80             | 0,8             | 12  | 11  | PR16.1585   | -            | -           |
| 400x100            | 0,8             | 12  | 11  | PR16.1583   | -            | -           |
| 500x50             | 0,8             | 8   | 11  | PR16.1587   | -            | -           |
| 500x80             | 0,8             | 12  | 13  | PR16.1588   | -            | -           |
| 500x100            | 0,8             | 12  | 13  | PR16.1586   | -            | -           |
| 600x50             | 0,8             | 8   | 13  | PR16.1591   | -            | -           |
| 600x80             | 0,8             | 12  | 15  | PR16.1592   | -            | -           |
| 600x100            | 0,8             | 12  | 15  | PR16.1590   | -            | -           |

ТРМ ОКЛ ПР 002-2020

|           |          |       |      |   |      |       |         |
|-----------|----------|-------|------|---|------|-------|---------|
| Изм./Лист | № докум. | Подп. | Дата | Угол вертикальный внешний 45°<br>Стандарт Промрукав | Лист | Масса | Масштаб |
| Разраб.   |          |       |      |   |      |       |         |
| Проб.     |          |       |      |   | Лист |       | Листов  |
| Т.контр.  |          |       |      |   |      |       |         |
| Н.контр.  |          |       |      |   |      |       |         |
| Утв.      |          |       |      |   |      |       |         |

Копировал

Перв. примен.

Справ. №

Подп. и дата

Инд. № дубл.

Взам. инв. №

Подп. и дата

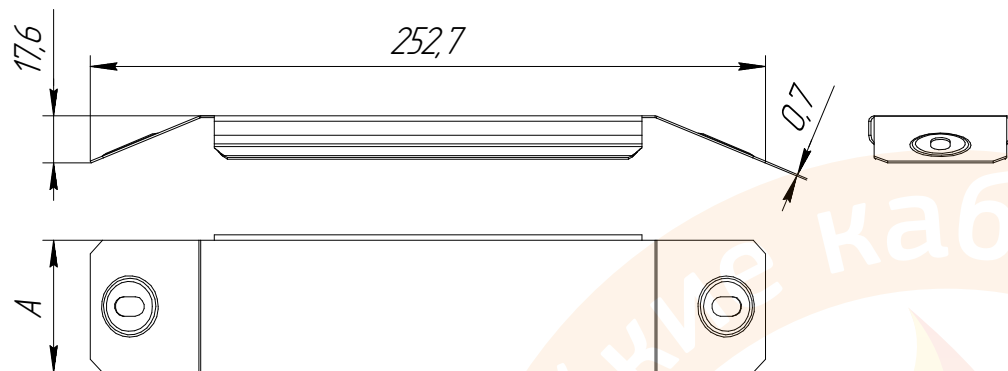
Инд. № подл.

Наименование

Серия

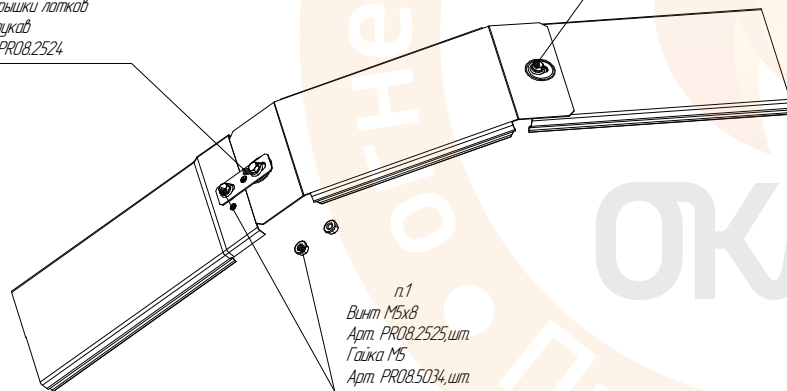
ширина (А)

Торговая марка



Пластина заземляющая для крышки лотков Промрукав Арт. PR08.2524

n2  
Винт М5х8  
Арт. PR08.2525, шт.



n1  
Винт М5х8  
Арт. PR08.2525, шт.  
Гайка М5  
Арт. PR08.5034, шт.

Примечание:

- Представленные решения обеспечивают непрерывность металlosвязи в системе уравнивания потенциалов, что подтверждается Техническим отчетом №ЧПУ-2021/2320 «пробедения испытаний систем уравнивания потенциалов и заземления лотков металлических».
- Применение заземляющего провода не обязательно.

| Типоразмер | Толщина (s), мм | n1 | n2 | Артикул HDZ | Артикул AIST | Артикул RAL |
|------------|-----------------|----|----|-------------|--------------|-------------|
| 50         | 0,7             | 2  | 1  | PR16.1926   | -            | -           |
| 100        | 0,7             | 2  | 1  | PR16.1920   | -            | -           |
| 150        | 0,7             | 2  | 1  | PR16.1922   | -            | -           |
| 200        | 0,7             | 2  | 1  | PR16.1921   | -            | -           |
| 300        | 0,7             | 2  | 1  | PR16.1923   | -            | -           |
| 400        | 0,7             | 2  | 1  | PR16.1924   | -            | -           |
| 500        | 0,7             | 2  | 1  | PR16.1925   | -            | -           |
| 600        | 0,7             | 2  | 1  | PR16.1927   | -            | -           |

TPM ОКЛ ПР 002-2020

|           |          |       |      |
|-----------|----------|-------|------|
| Изм./Лист | № докум. | Подп. | Дата |
| Разраб.   |          |       |      |
| Пров.     |          |       |      |
| Т.контр.  |          |       |      |
| И.контр.  |          |       |      |
| Утв.      |          |       |      |

Крышка угла вертикального внешнего 45 Промрукав

|      |        |         |
|------|--------|---------|
| Лист | Масса  | Масштаб |
| Лист | Листов |         |

Перв. примен.

Справ. №

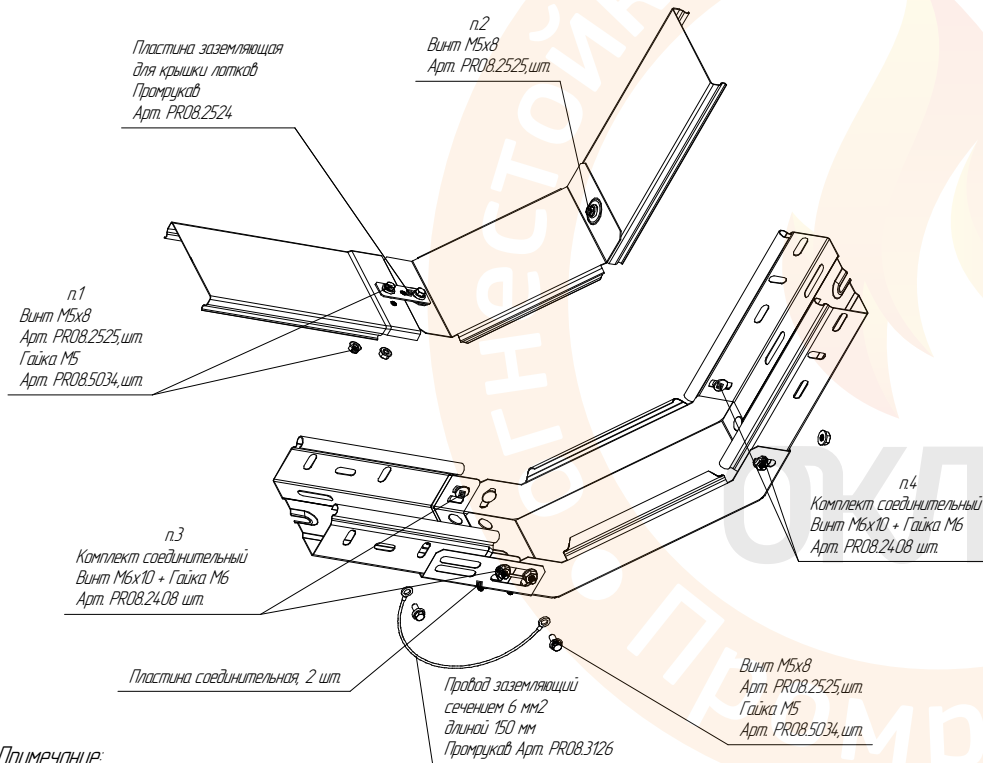
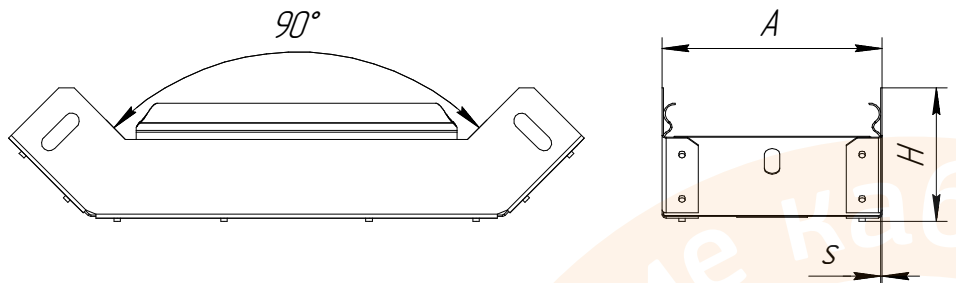
Подп. и дата

Инд. № дубл.

Взам. инв. №

Подп. и дата

Инд. № подл.



Примечание:

- Представленные решения обеспечивают непрерывность металлосвязи в системе уравнивания потенциалов, что подтверждается Техническим отчетом №ЧТПО-2021/2320 «проведения испытаний систем уравнивания потенциалов и заземления лотков металлических».
- На чертеже представлены два варианта соединения металлического лотка с аксессуаром. 1 вариант. При соединении раструба лотка к аксессуарам. При использовании данного варианта необходимо дополнительно использовать 2 соединительные пластины с соответствующим количеством соединительных комплектов, как показано на чертеже. Для соединения крышки лотка с крышкой аксессуара, используется пластина заземления, как показано на чертеже. 2 вариант. При соединении любой части лотка, за исключением раструба, дополнительные соединительные элементы не требуются, как показано на чертеже.
- Применение заземляющего провода не обязательно.

| Типоразмер АxН, мм | Толщина (s), мм | n1 | n2 | n3 | n4 | Артикул SZ |
|--------------------|-----------------|----|----|----|----|------------|
| 50x50              | 0,7             | 2  | 1  | 8  | 3  | PR16.0570  |
| 100x50             | 0,7             | 2  | 1  | 8  | 3  | PR16.0445  |
| 100x80             | 0,7             | 2  | 1  | 12 | 5  | PR16.0525  |
| 100x100            | 0,7             | 2  | 1  | 12 | 5  | PR16.0526  |
| 150x50             | 0,7             | 2  | 1  | 8  | 3  | PR16.0527  |
| 150x80             | 0,7             | 2  | 1  | 12 | 5  | PR16.0528  |
| 150x100            | 0,7             | 2  | 1  | 12 | 5  | PR16.0529  |
| 200x50             | 0,7             | 2  | 1  | 8  | 5  | PR16.0530  |
| 200x80             | 0,7             | 2  | 1  | 12 | 7  | PR16.0531  |
| 200x100            | 0,7             | 2  | 1  | 12 | 7  | PR16.0446  |
| 300x50             | 0,8             | 2  | 1  | 8  | 7  | PR16.0533  |
| 300x80             | 0,8             | 2  | 1  | 12 | 9  | PR16.0447  |
| 300x100            | 0,8             | 2  | 1  | 12 | 9  | PR16.0533  |
| 400x50             | 0,8             | 2  | 1  | 8  | 9  | PR16.0601  |
| 400x80             | 0,8             | 2  | 1  | 12 | 11 | PR16.00602 |
| 400x100            | 0,8             | 2  | 1  | 12 | 11 | PR16.0603  |
| 500x50             | 0,8             | 2  | 1  | 8  | 11 | PR16.0604  |
| 500x80             | 0,8             | 2  | 1  | 12 | 13 | PR16.0605  |
| 500x100            | 0,8             | 2  | 1  | 12 | 13 | PR16.0606  |
| 600x50             | 0,8             | 2  | 1  | 8  | 13 | PR16.0607  |
| 600x80             | 0,8             | 2  | 1  | 12 | 15 | PR16.0608  |
| 600x100            | 0,8             | 2  | 1  | 12 | 15 | PR16.0609  |

ТРМ ОКЛ ПР 002-2020

| Изм.     | Лист | № докум. | Подп. | Дата | Угол вертикальный внутренний 90° с крышкой Стандарт Промрукав | Лист | Масса | Масштаб |
|----------|------|----------|-------|------|---|------|-------|---------|
| Разраб.  |      |          |       |      |   | Лист |       | Листов  |
| Проб.    |      |          |       |      |   |      |       |         |
| Т.контр. |      |          |       |      |   |      |       |         |
| И.контр. |      |          |       |      |   |      |       |         |
| Утв.     |      |          |       |      |   |      |       |         |

Перв. примен.

Справ. №

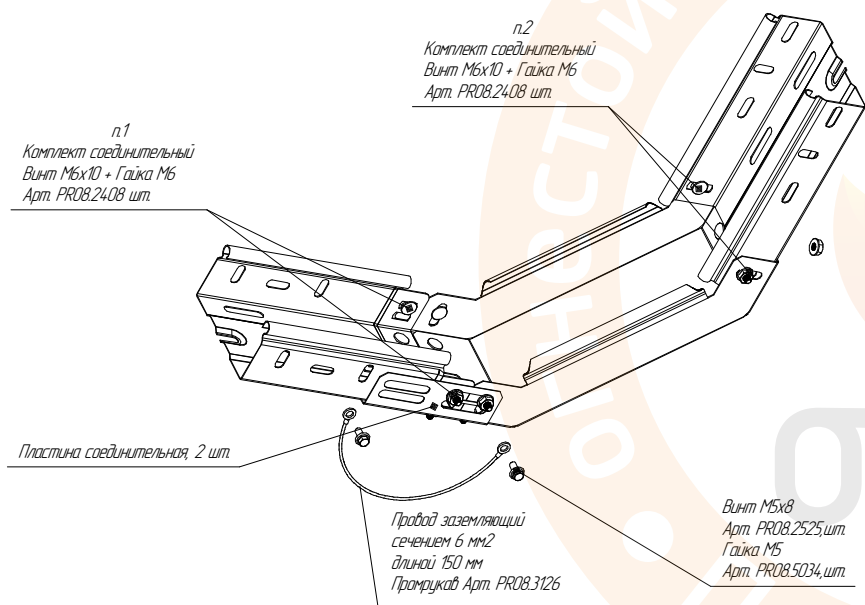
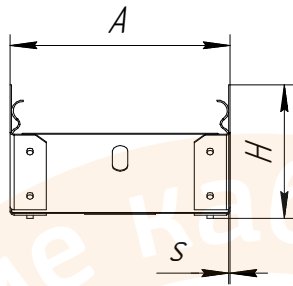
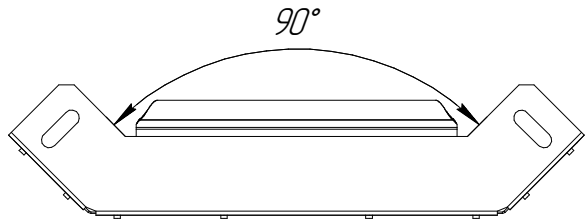
Подп. и дата

Инд. № дубл.

Взам. инв. №

Подп. и дата

Инд. № подл.



Примечание

- Представленные решения обеспечивают непрерывность металлосвязи в системе уравнивания потенциалов, что подтверждается Техническим отчетом №НПО-2021/2320 «пробедения испытаний систем уравнивания потенциалов и заземления лотков металлических».
- На чертеже представлены два варианта соединения металлического лотка с аксессуаром.  
1 вариант: При соединении раструба лотка к аксессуарам. При использовании данного варианта необходимо дополнительно использовать 2 соединительные пластины с соответствующим количеством соединительных комплектов, как показано на чертеже.  
2 вариант: При соединении лотка части лотка, за исключением раструба, дополнительные соединительные элементы не требуются, как показано на чертеже.
- Применение заземляющего провода не обязательно.

| Типоразмер<br>АxН, мм | Толщина (s),<br>мм | n1 | n2 | Артикул<br>HDZ | Артикул<br>AIST | Артикул<br>RAL |
|-----------------------|--------------------|----|----|----------------|-----------------|----------------|
| 50x50                 | 0,7                | 8  | 3  | PR16.2089      | -               | -              |
| 100x50                | 0,7                | 8  | 3  | PR16.2072      | -               | -              |
| 100x80                | 0,7                | 12 | 5  | PR16.2073      | -               | -              |
| 100x100               | 0,7                | 12 | 5  | PR16.2071      | -               | -              |
| 150x50                | 0,7                | 8  | 3  | PR16.2075      | -               | -              |
| 150x80                | 0,7                | 12 | 5  | PR16.2076      | -               | -              |
| 150x100               | 0,7                | 12 | 5  | PR16.2074      | -               | -              |
| 200x50                | 0,7                | 8  | 5  | PR16.2078      | -               | -              |
| 200x80                | 0,7                | 12 | 7  | PR16.2079      | -               | -              |
| 200x100               | 0,7                | 12 | 7  | PR16.2077      | -               | -              |
| 300x50                | 0,8                | 8  | 7  | PR16.2081      | -               | -              |
| 300x80                | 0,8                | 12 | 9  | PR16.2082      | -               | -              |
| 300x100               | 0,8                | 12 | 9  | PR16.2080      | -               | -              |
| 400x50                | 0,8                | 8  | 9  | PR16.2084      | -               | -              |
| 400x80                | 0,8                | 12 | 11 | PR16.2085      | -               | -              |
| 400x100               | 0,8                | 12 | 11 | PR16.2083      | -               | -              |
| 500x50                | 0,8                | 8  | 11 | PR16.2087      | -               | -              |
| 500x80                | 0,8                | 12 | 13 | PR16.2088      | -               | -              |
| 500x100               | 0,8                | 12 | 13 | PR16.2086      | -               | -              |
| 600x50                | 0,8                | 8  | 13 | PR16.2091      | -               | -              |
| 600x80                | 0,8                | 12 | 15 | PR16.2092      | -               | -              |
| 600x100               | 0,8                | 12 | 15 | PR16.2090      | -               | -              |

ТРМ ОКЛ ПР 002-2020

|           |          |       |      |
|-----------|----------|-------|------|
| Изм./Лист | № докум. | Подп. | Дата |
| Разраб.   |          |       |      |
| Пров.     |          |       |      |
| Т.контр.  |          |       |      |
| И.контр.  |          |       |      |
| Утв.      |          |       |      |

Угол вертикальный  
внутренний 90°  
Стандарт Промрукав

|      |        |         |
|------|--------|---------|
| Лист | Масса  | Масштаб |
| Лист | Листов |         |

Перв. примен.

Справ. №

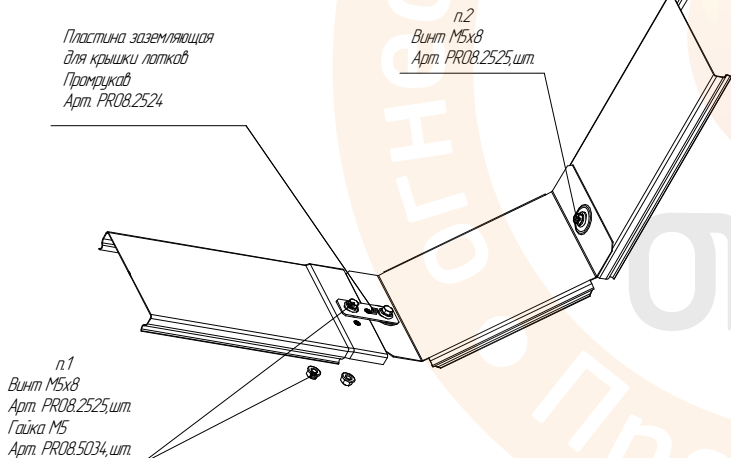
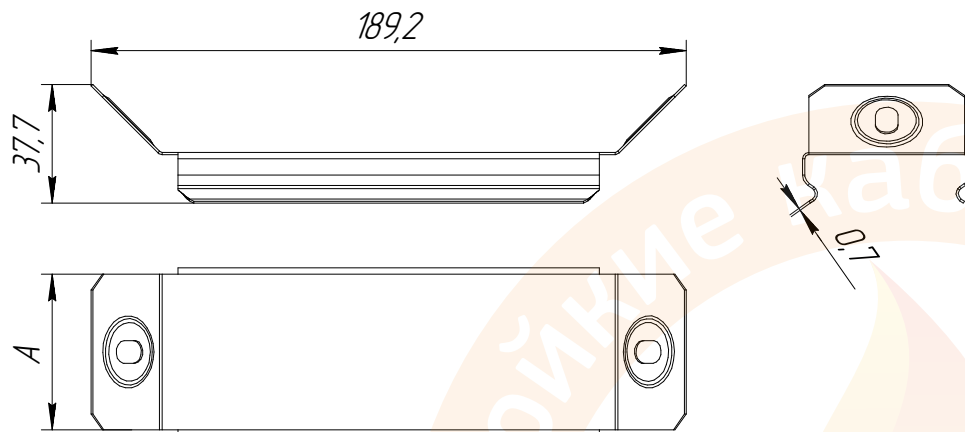
Подп. и дата

Инд. № дубл.

Взам. инв. №

Подп. и дата

Инд. № подл.



| Типоразмер | Толщина (s), мм | n1 | n2 | Артикул HDZ | Артикул AIST | Артикул RAL |
|------------|-----------------|----|----|-------------|--------------|-------------|
| 50         | 0,7             | 2  | 1  | PR16.2100   | -            | -           |
| 100        | 0,7             | 2  | 1  | PR16.2093   | -            | -           |
| 150        | 0,7             | 2  | 1  | PR16.2099   | -            | -           |
| 200        | 0,7             | 2  | 1  | PR16.2094   | -            | -           |
| 300        | 0,7             | 2  | 1  | PR16.2095   | -            | -           |
| 400        | 0,7             | 2  | 1  | PR16.2096   | -            | -           |
| 500        | 0,7             | 2  | 1  | PR16.2097   | -            | -           |
| 600        | 0,7             | 2  | 1  | PR16.2098   | -            | -           |

Примечание:

1. Представленные решения обеспечивают непрерывность металlosвязи в системе уравнивания потенциалов, что подтверждается Техническим отчетом №ЧПО-2021/2320 «проведения испытаний систем уравнивания потенциалов и заземления лотков металлических».
2. Применение заземляющего провода не обязательно.

ТРМ ОКЛ ПР 002-2020

| Изм./Лист | № докум. | Подп. | Дата | Крышка угла вертикального внутреннего 90 | Лист | Масса | Масштаб |
|-----------|----------|-------|------|--|------|-------|---------|
| Разраб.   |          |       |      |  | Лист |       | Листов  |
| Пров.     |          |       |      |  |      |       |         |
| Т.контр.  |          |       |      |  |      |       |         |
| И.контр.  |          |       |      |  |      |       |         |
| Утв.      |          |       |      |  |      |       |         |



Перв. примен.

Справ. №

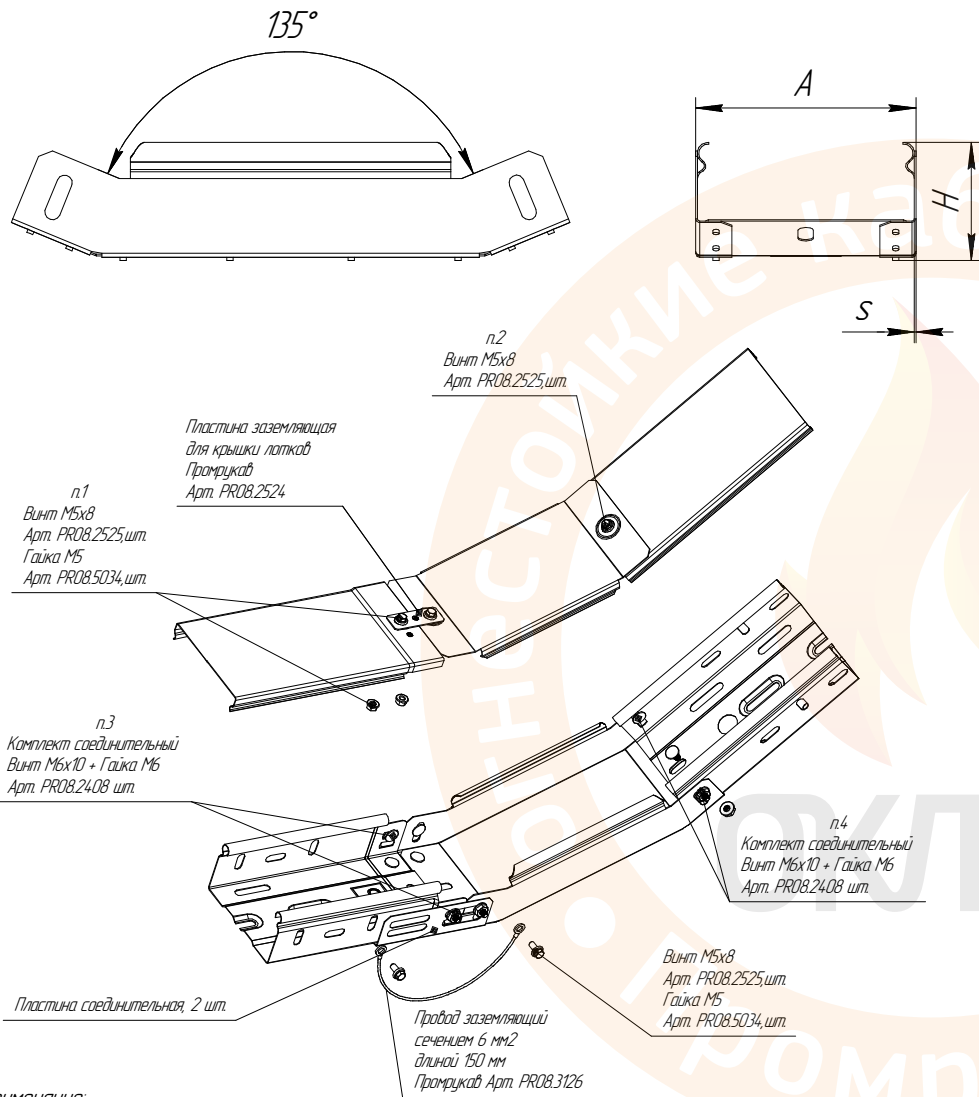
Подп. и дата

Изм. № дубл.

Взам. инв. №

Подп. и дата

Изм. № подл.



| Типоразмер АxН, мм | Толщина(s), мм | n1 | n2 | n3 | n4 | Артикул SZ |
|--------------------|----------------|----|----|----|----|------------|
| 50x50              | 0,7            | 2  | 1  | 8  | 3  | PR16.0569  |
| 100x50             | 0,7            | 2  | 1  | 8  | 3  | PR16.0448  |
| 100x80             | 0,7            | 2  | 1  | 12 | 5  | PR16.0534  |
| 100x100            | 0,7            | 2  | 1  | 12 | 5  | PR16.0535  |
| 150x50             | 0,7            | 2  | 1  | 8  | 3  | PR16.0536  |
| 150x80             | 0,7            | 2  | 1  | 12 | 5  | PR16.0537  |
| 150x100            | 0,7            | 2  | 1  | 12 | 5  | PR16.0538  |
| 200x50             | 0,7            | 2  | 1  | 8  | 5  | PR16.0539  |
| 200x80             | 0,7            | 2  | 1  | 12 | 7  | PR16.0539  |
| 200x100            | 0,7            | 2  | 1  | 12 | 7  | PR16.0449  |
| 300x50             | 0,8            | 2  | 1  | 8  | 7  | PR16.0541  |
| 300x80             | 0,8            | 2  | 1  | 12 | 9  | PR16.0450  |
| 300x100            | 0,8            | 2  | 1  | 12 | 9  | PR16.0542  |
| 400x50             | 0,8            | 2  | 1  | 8  | 9  | PR16.0592  |
| 400x80             | 0,8            | 2  | 1  | 12 | 11 | PR16.0593  |
| 400x100            | 0,8            | 2  | 1  | 12 | 11 | PR16.0594  |
| 500x50             | 0,8            | 2  | 1  | 8  | 11 | PR16.0595  |
| 500x80             | 0,8            | 2  | 1  | 12 | 13 | PR16.0596  |
| 500x100            | 0,8            | 2  | 1  | 12 | 13 | PR16.0497  |
| 600x50             | 0,8            | 2  | 1  | 8  | 13 | PR16.0598  |
| 600x80             | 0,8            | 2  | 1  | 12 | 15 | PR16.0599  |
| 600x100            | 0,8            | 2  | 1  | 12 | 15 | PR16.0600  |

Примечание:

- Представленные решения обеспечивают непрерывность металлосвязи в системе уравнивания потенциалов, что подтверждается Техническим отчетом №ЧПО-2021/2320 «пробедения испытаний систем уравнивания потенциалов и заземления лотков металлических».
- На чертеже представлены два варианта соединения металлического лотка с аксессуаром.  
1 вариант. При соединении раструба лотка к аксессуарам. При использовании данного варианта необходимо дополнительно использовать 2 соединительные пластины с соответствующим количеством соединительных комплектов, как показано на чертеже. Для соединения крышки лотка с крышкой аксессуара, используется пластина заземления, как показано на чертеже.  
2 вариант. При соединении лотка к аксессуарам, за исключением раструба, дополнительные соединительные элементы не требуются, как показано на чертеже.
- Применение заземляющего провода не обязательно.

ТРМ ОКЛ ПР 002-2020

| Изм./Лист | № докум. | Подп. | Дата | Угол вертикальный внутренний 45° с крышкой Стандарт Промрукав | Лист | Масса | Масштаб |
|-----------|----------|-------|------|---|------|-------|---------|
| Разраб.   |          |       |      |   | Лист |       | Листов  |
| Пров.     |          |       |      |   |      |       |         |
| Т.контр.  |          |       |      |   |      |       |         |
| И.контр.  |          |       |      |   |      |       |         |
| Утв.      |          |       |      |   |      |       |         |

Перв. примен.

Справ. №

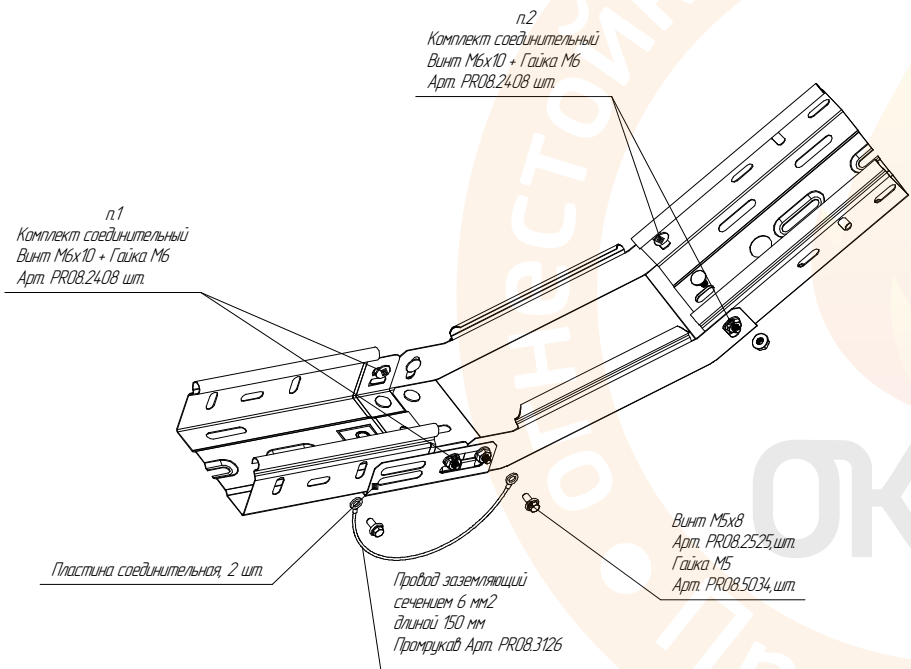
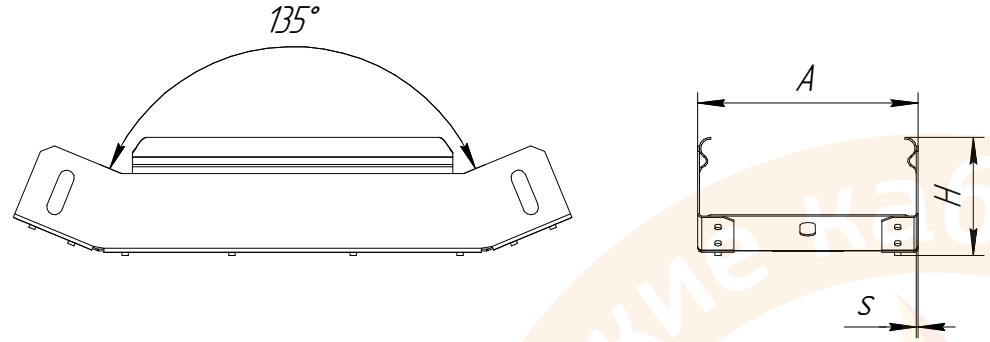
Подп. и дата

Изм. № дораб.

Взам. инв. №

Подп. и дата

Изм. № подл.



| Типоразмер<br>АxН, мм | Толщина(с),<br>мм | n1 | n2 | Артикул<br>HDZ | Артикул<br>AIST | Артикул<br>RAL |
|-----------------------|-------------------|----|----|----------------|-----------------|----------------|
| 50x50                 | 0,7               | 8  | 3  | PR16.2059      | -               | -              |
| 100x50                | 0,7               | 8  | 3  | PR16.1195      | -               | -              |
| 100x80                | 0,7               | 12 | 5  | PR16.2043      | -               | -              |
| 100x100               | 0,7               | 12 | 5  | PR16.1199      | -               | -              |
| 150x50                | 0,7               | 8  | 3  | PR16.2045      | -               | -              |
| 150x80                | 0,7               | 12 | 5  | PR16.2046      | -               | -              |
| 150x100               | 0,7               | 12 | 5  | PR16.2044      | -               | -              |
| 200x50                | 0,7               | 8  | 5  | PR16.2048      | -               | -              |
| 200x80                | 0,7               | 12 | 7  | PR16.2049      | -               | -              |
| 200x100               | 0,7               | 12 | 7  | PR16.2047      | -               | -              |
| 300x50                | 0,8               | 8  | 7  | PR16.2051      | -               | -              |
| 300x80                | 0,8               | 12 | 9  | PR16.2052      | -               | -              |
| 300x100               | 0,8               | 12 | 9  | PR16.2050      | -               | -              |
| 400x50                | 0,8               | 8  | 9  | PR16.2054      | -               | -              |
| 400x80                | 0,8               | 12 | 11 | PR16.2055      | -               | -              |
| 400x100               | 0,8               | 12 | 11 | PR16.2053      | -               | -              |
| 500x50                | 0,8               | 8  | 11 | PR16.2057      | -               | -              |
| 500x80                | 0,8               | 12 | 13 | PR16.2058      | -               | -              |
| 500x100               | 0,8               | 12 | 13 | PR16.2056      | -               | -              |
| 600x50                | 0,8               | 8  | 13 | PR16.2061      | -               | -              |
| 600x80                | 0,8               | 12 | 15 | PR16.2062      | -               | -              |
| 600x100               | 0,8               | 12 | 15 | PR16.2060      | -               | -              |

Примечание

- Представленные решения обеспечивают непрерывность металлоصلязи в системе уравнивания потенциалов, что подтверждается Техническим отчетом ИЧНПО-2021/2320 «проведения испытаний систем уравнивания потенциалов и заземления лотков металлических».
- На чертеже представлены два варианта соединения металлического лотка с аксессуаром.  
1 вариант. При соединении раструба лотка к аксессуарам. При использовании данного варианта необходимо дополнительно использовать 2 соединительные пластины с соответствующим количеством соединительных комплектов, как показано на чертеже.  
2 вариант. При соединении лотка, за исключением раструба, дополнительные соединительные элементы не требуются, как показано на чертеже.
- Применение заземляющего провода не обязательно.

ТРМ ОКЛ ПР 002-2020

|           |          |       |      |
|-----------|----------|-------|------|
| Изм./Лист | № докум. | Подп. | Дата |
| Разраб.   |          |       |      |
| Пров.     |          |       |      |
| Т.контр.  |          |       |      |
| И.контр.  |          |       |      |
| Утв.      |          |       |      |

Угол вертикальный  
внутренний 45°  
Стандарт Промрукав

|      |        |         |
|------|--------|---------|
| Лист | Масса  | Масштаб |
| Лист | Листов |         |

Перв. примен.

Справ. №

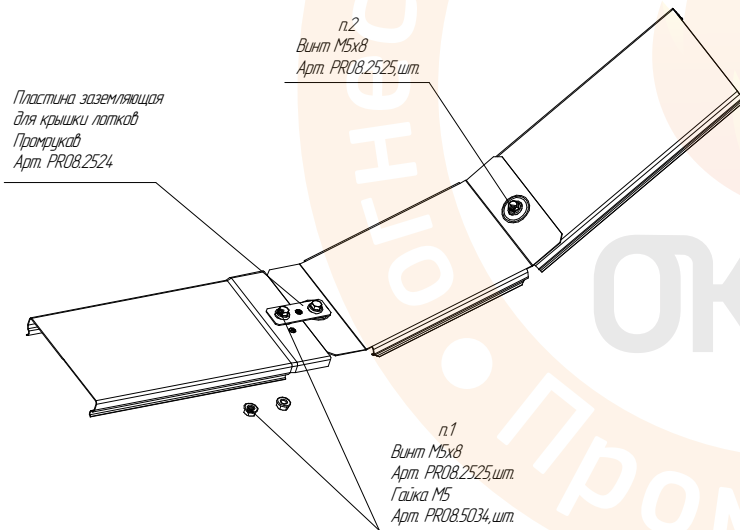
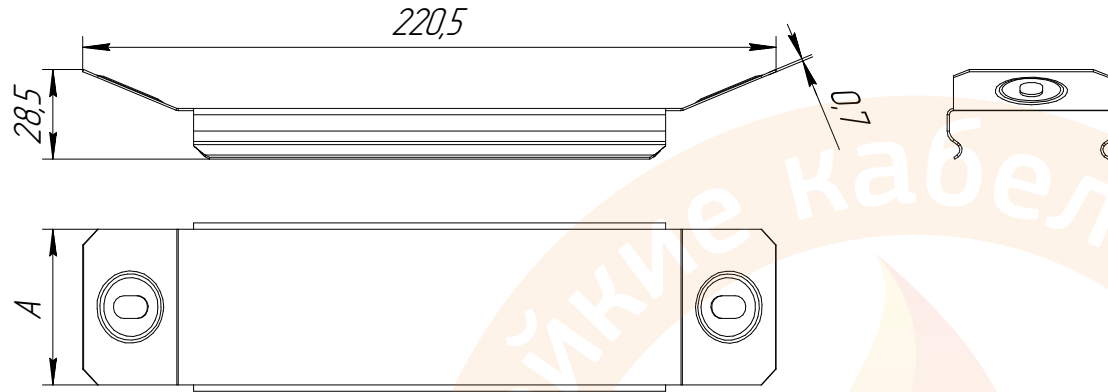
Подп. и дата

Инд. № дубл.

Взам. инв. №

Подп. и дата

Инд. № подл.



Пластина заземляющая для крышки лотков Промрукав Арт. PR08.2524

n2  
Винт М5х8  
Арт. PR08.2525,шт.

n1  
Винт М5х8  
Арт. PR08.2525,шт.  
Гайка М5  
Арт. PR08.5034,шт.

Примечание:

1. Представленные решения обеспечивают непрерывность металlosвязи в системе уравнивания потенциалов, что подтверждается Техническим отчетом №ЧПО-2021/2320 «Трассировка и испытания систем уравнивания потенциалов и заземления лотков металлических».
2. Применение заземляющего провода не обязательно.

| Типоразмер | Толщина (s), мм | n1 | n2 | Артикул HDZ | Артикул AIST | Артикул RAL |
|------------|-----------------|----|----|-------------|--------------|-------------|
| 50         | 0,7             | 2  | 1  | PR16.2070   | -            | -           |
| 100        | 0,7             | 2  | 1  | PR16.2063   | -            | -           |
| 150        | 0,7             | 2  | 1  | PR16.2065   | -            | -           |
| 200        | 0,7             | 2  | 1  | PR16.2064   | -            | -           |
| 300        | 0,7             | 2  | 1  | PR16.2066   | -            | -           |
| 400        | 0,7             | 2  | 1  | PR16.2067   | -            | -           |
| 500        | 0,7             | 2  | 1  | PR16.2068   | -            | -           |
| 600        | 0,7             | 2  | 1  | PR16.2069   | -            | -           |

ТРМ ОКЛ ПР 002-2020

| Изм.     | Лист | № докум. | Подп. | Дата | Крышка угла вертикального внутреннего 45 | Лит. | Масса | Масштаб |
|----------|------|----------|-------|------|--|------|-------|---------|
| Разраб.  |      |          |       |      |  | Лист |       | Листов  |
| Пров.    |      |          |       |      |  |      |       |         |
| Т.контр. |      |          |       |      |  |      |       |         |
| И.контр. |      |          |       |      |  |      |       |         |
| Утв.     |      |          |       |      |  |      |       |         |

Наименование

Серия

ширина (А) высота (Н)

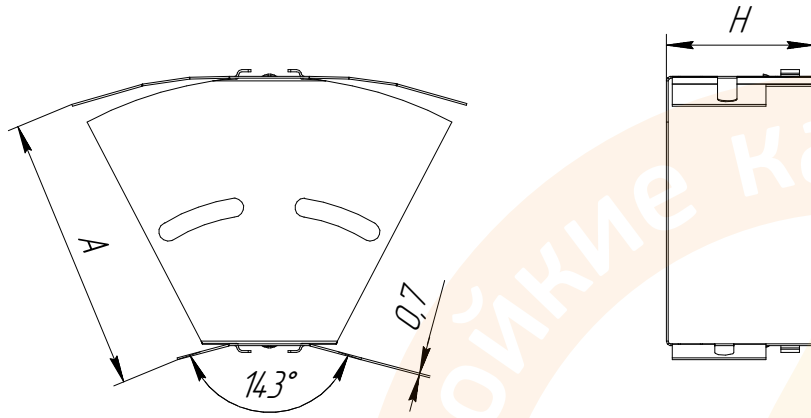
Торговая марка

Наименование

Серия

ширина (А)

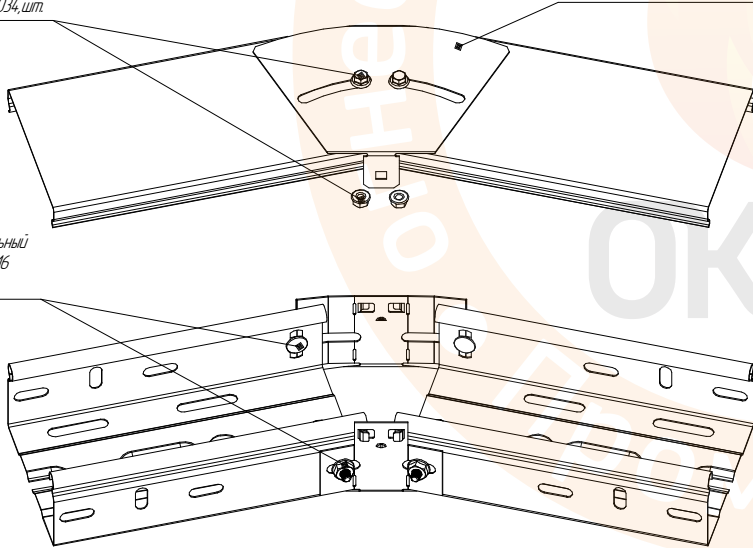
Торговая марка



п.1  
Винт М5х8  
Арт. PR08.2525,шт.  
Гайка М5  
Арт. PR08.5034,шт.

п.3  
Крышка угла  
горизонтального  
изменяемого 0-45 градусов  
Стандарт Промрукав

п.2  
Комплект соединительный  
Винт М6х10 + Гайка М6  
Арт. PR08.24.08 шт.



Примечание:

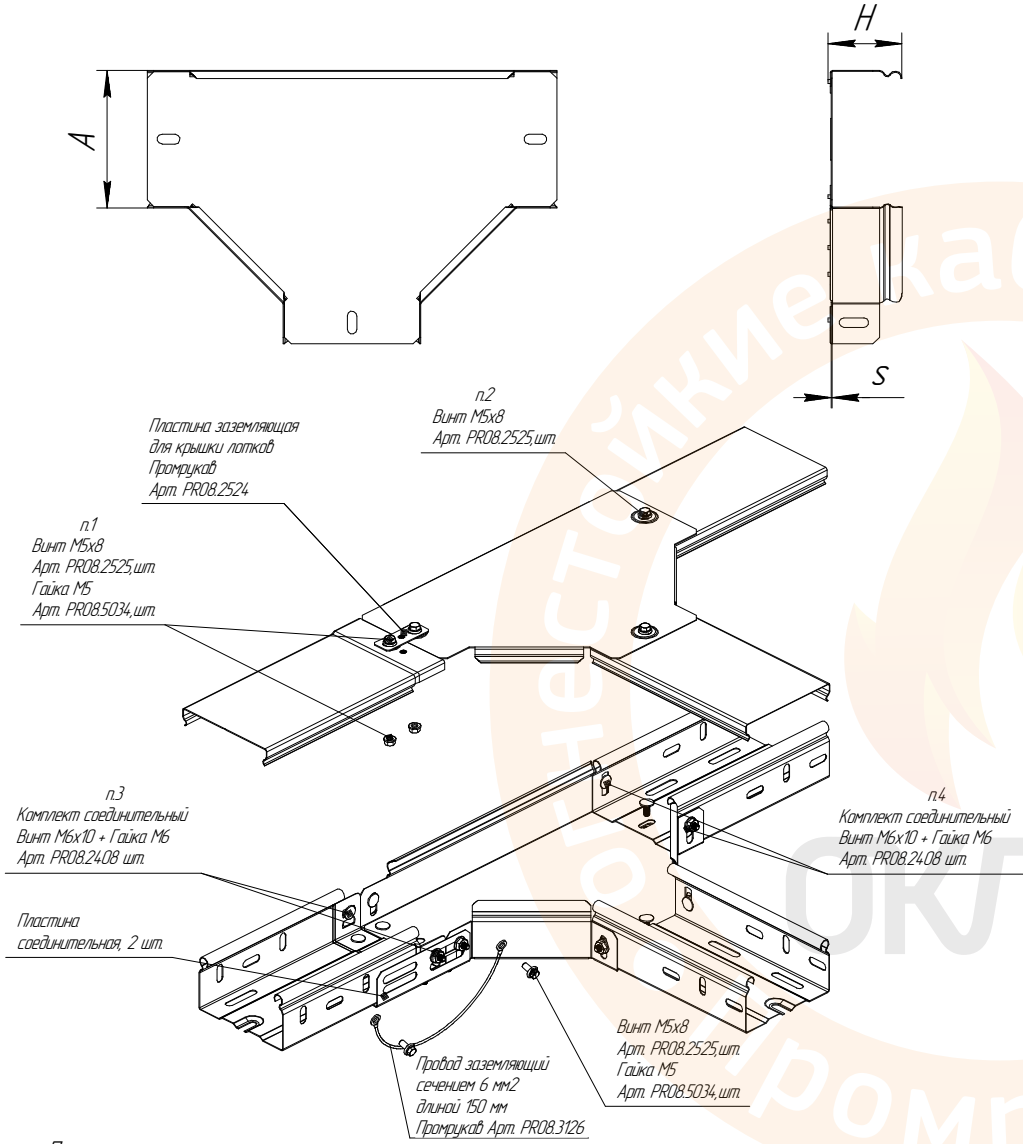
1. Представленные решения обеспечивают непрерывность металлосвязи в системе выравнивания потенциалов, что подтверждается Техническим отчетом №ЧПО-2021/2320 «проведения испытаний систем выравнивания потенциалов и заземления лотков металлических».
2. При соединении любой части лотка к аксессуарам, за исключением раструбов, дополнительные соединительные элементы не требуются, как показано на чертеже.
3. Применение заземляющего провода не обязательно.

| Типо-размер АxН, мм | п.1 | п.2 | п.3 SZ    | п.3 HDZ   | п.3 AISI | п.3 RAL | Артикул SZ | Артикул HDZ | Артикул AISI | Артикул RAL |
|---------------------|-----|-----|-----------|-----------|----------|---------|------------|-------------|--------------|-------------|
| 50x50               | 2   | 6   | PR16.1003 | PR16.1275 | -        | -       | PR16.0981  | PR16.1677   | -            | -           |
| 100x50              | 2   | 6   |           |           | -        | -       | PR16.0982  | PR16.1660   | -            | -           |
| 100x80              | 2   | 10  | PR16.1004 | PR16.1270 | -        | -       | PR16.0983  | PR16.1661   | -            | -           |
| 100x100             | 2   | 10  |           |           | -        | -       | PR16.0984  | PR16.1659   | -            | -           |
| 150x50              | 2   | 6   |           |           | -        | -       | PR16.0985  | PR16.1663   | -            | -           |
| 150x80              | 2   | 10  | PR16.1005 | PR16.1271 | -        | -       | PR16.0986  | PR16.1664   | -            | -           |
| 150x100             | 2   | 10  |           |           | -        | -       | PR16.0987  | PR16.1662   | -            | -           |
| 200x50              | 2   | 6   |           |           | -        | -       | PR16.0988  | PR16.1666   | -            | -           |
| 200x80              | 2   | 10  | PR16.1006 | PR16.1272 | -        | -       | PR16.0989  | PR16.1667   | -            | -           |
| 200x100             | 2   | 10  |           |           | -        | -       | PR16.0990  | PR16.1665   | -            | -           |
| 300x50              | 2   | 6   |           |           | -        | -       | PR16.0991  | PR16.1669   | -            | -           |
| 300x80              | 2   | 10  | PR16.1007 | PR16.1273 | -        | -       | PR16.0992  | PR16.1670   | -            | -           |
| 300x100             | 2   | 10  |           |           | -        | -       | PR16.0993  | PR16.1668   | -            | -           |
| 400x50              | 2   | 6   |           |           | -        | -       | PR16.0994  | PR16.1672   | -            | -           |
| 400x80              | 2   | 10  | PR16.1008 | PR16.1274 | -        | -       | PR16.0995  | PR16.1673   | -            | -           |
| 400x100             | 2   | 10  |           |           | -        | -       | PR16.0996  | PR16.1671   | -            | -           |
| 500x50              | 2   | 6   |           |           | -        | -       | PR16.0997  | PR16.1675   | -            | -           |
| 500x80              | 2   | 10  | PR16.1009 | PR16.1276 | -        | -       | PR16.0998  | PR16.1676   | -            | -           |
| 500x100             | 2   | 10  |           |           | -        | -       | PR16.0999  | PR16.1674   | -            | -           |
| 600x50              | 2   | 6   |           |           | -        | -       | PR16.1000  | PR16.1679   | -            | -           |
| 600x80              | 2   | 10  | PR16.1010 | PR16.1277 | -        | -       | PR16.1001  | PR16.1680   | -            | -           |
| 600x100             | 2   | 10  |           |           | -        | -       | PR16.1002  | PR16.1678   | -            | -           |

ТРМ ОКЛ ПР 002-2020

| Изм./Лист | № докум. | Подп. | Дата | Угол горизонтальный изменяемый 0-45 градусов Стандарт Промрукав | Лист | Масса | Масштаб |
|-----------|----------|-------|------|---|------|-------|---------|
| Разраб.   |          |       |      |   | Лист |       | Листов  |
| Проб.     |          |       |      |   |      |       |         |
| Т.контр.  |          |       |      |   |      |       |         |
| Н.контр.  |          |       |      |   |      |       |         |
| Утв.      |          |       |      |   |      |       |         |

Перв. примен.  
Справ. №  
Подп. и дата  
Инд. № дубл.  
Взам. инв. №  
Подп. и дата  
Инд. № подл.



Примечание:

- Представленные решения обеспечивают непрерывность металлосвязи в системе уравнивания потенциалов, что подтверждается Техническим отчетом №ЧТО-2021/2320 «Проведения испытаний систем уравнивания потенциалов и заземления лотков металлических».
- На чертеже представлены два варианта соединения металлического лотка с аксессуаром.  
1 вариант. При соединении раструба лотка к аксессуарам. При использовании данного варианта необходимо дополнительно использовать 2 соединительные пластины с соответствующим количеством соединительных комплектов, как показано на чертеже. Для соединения крышки лотка с крышкой аксессуара, используется пластина заземления, как показано на чертеже.  
2 вариант. При соединении лотковой части лотка, за исключением раструба, дополнительные соединительные элементы не требуются, как показано на чертеже.
- Применение заземляющего провода не обязательно.

| Типоразмер АxН, мм | Толщина (s), мм | n1 | n2 | n3 | n4 | Артикул SZ |
|--------------------|-----------------|----|----|----|----|------------|
| 50x50              | 0,7             | 2  | 1  | 8  | 3  | PR16.0566  |
| 100x50             | 0,7             | 2  | 1  | 8  | 3  | PR16.0432  |
| 100x80             | 0,7             | 2  | 1  | 12 | 5  | PR16.0433  |
| 100x100            | 0,7             | 2  | 1  | 12 | 5  | PR16.0434  |
| 150x50             | 0,7             | 2  | 1  | 8  | 3  | PR16.0435  |
| 150x80             | 0,7             | 2  | 1  | 12 | 5  | PR16.0436  |
| 150x100            | 0,7             | 2  | 1  | 12 | 5  | PR16.0437  |
| 200x50             | 0,7             | 2  | 1  | 8  | 5  | PR16.0438  |
| 200x80             | 0,7             | 2  | 1  | 12 | 7  | PR16.0439  |
| 200x100            | 0,7             | 2  | 1  | 12 | 7  | PR16.0440  |
| 300x50             | 0,8             | 2  | 1  | 8  | 7  | PR16.0441  |
| 300x80             | 0,8             | 2  | 1  | 12 | 9  | PR16.0442  |
| 300x100            | 0,8             | 2  | 1  | 12 | 9  | PR16.0443  |
| 400x50             | 0,8             | 2  | 1  | 8  | 9  | PR16.0631  |
| 400x80             | 0,8             | 2  | 1  | 12 | 11 | PR16.0632  |
| 400x100            | 0,8             | 2  | 1  | 12 | 11 | PR16.0633  |
| 500x50             | 0,8             | 2  | 1  | 8  | 11 | PR16.0634  |
| 500x80             | 0,8             | 2  | 1  | 12 | 13 | PR16.0635  |
| 500x100            | 0,8             | 2  | 1  | 12 | 13 | PR16.0636  |
| 600x50             | 0,8             | 2  | 1  | 8  | 13 | PR16.0637  |
| 600x80             | 0,8             | 2  | 1  | 12 | 15 | PR16.0638  |
| 600x100            | 0,8             | 2  | 1  | 12 | 15 | PR16.0639  |

ТРМ ОКЛ ПР 002-2020

|          |      |          |       |      |
|----------|------|----------|-------|------|
| Изм.     | Лист | № докум. | Подп. | Дата |
| Разраб.  |      |          |       |      |
| Проб.    |      |          |       |      |
| Т.контр. |      |          |       |      |
| Н.контр. |      |          |       |      |
| Утв.     |      |          |       |      |

Ответвитель Т-образный  
с крышкой  
Стандарт Промрукав

|      |        |         |
|------|--------|---------|
| Лист | Масса  | Масштаб |
| Лист | Листов |         |

Перв. примен.

Справ. №

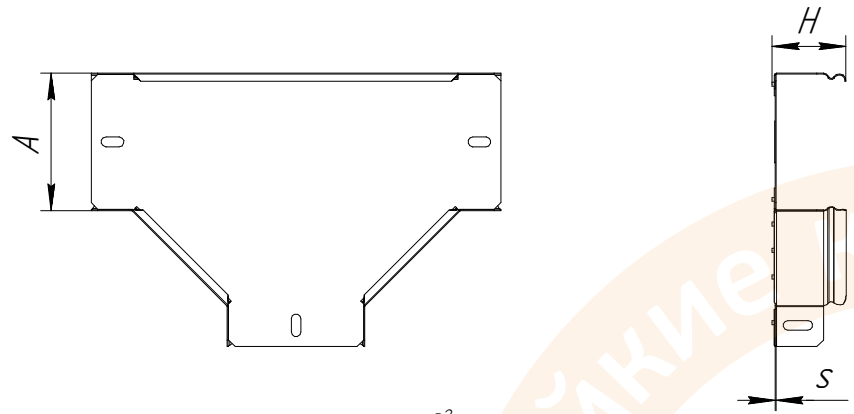
Подп. и дата

Инд. № дубл.

Взам. инв. №

Подп. и дата

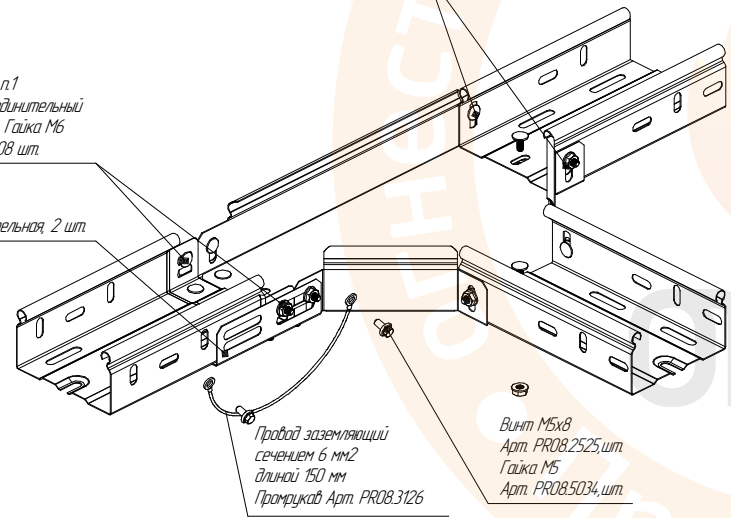
Инд. № подл.



n2  
Комплект соединительный  
Винт М6х10 + Гайка М6  
Арт. PR08.24.08 шт.

n1  
Комплект соединительный  
Винт М6х10 + Гайка М6  
Арт. PR08.24.08 шт.

Пластина соединительная, 2 шт.



Провод заземляющий  
сечением 6 мм<sup>2</sup>  
длиной 150 мм  
Промрукав Арт. PR08.3126

Винт М5х8  
Арт. PR08.25.25, шт.  
Гайка М5  
Арт. PR08.50.34, шт.

**Примечание:**

1. Представленные решения обеспечивают непрерывность металlosвязи в системе выравнивания потенциалов, что подтверждается Техническим отчетом №НПО-2021/2320 «проведения испытаний систем выравнивания потенциалов и заземления лотков металлических».
2. На чертеже представлены два варианта соединения металлического лотка с аксессуаром.  
1 вариант. При соединении растрюба лотка к аксессуарам. При использовании данного варианта необходимо дополнительно использовать 2 соединительные пластины с соответствующим количеством соединительных комплектов, как показано на чертеже.  
2 вариант. При соединении любой части лотка, за исключением растрюба, дополнительные соединительные элементы не требуются, как показано на чертеже.
3. Применение заземляющего провода не обязательно.

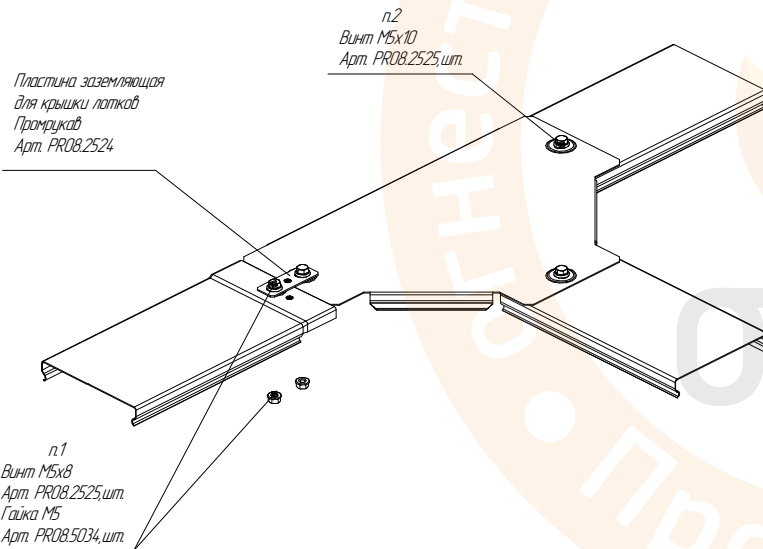
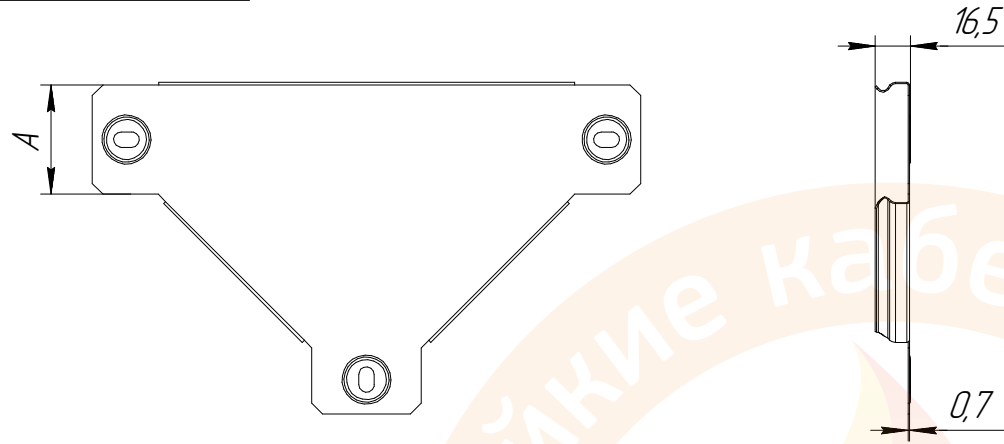
| Типоразмер АxН, мм | Толщина (s), мм | n1 | n2 | Артикул HDZ | Артикул AIST | Артикул RAL |
|--------------------|-----------------|----|----|-------------|--------------|-------------|
| 50x50              | 0,7             | 8  | 3  | PR16.1567   | -            | -           |
| 100x50             | 0,7             | 8  | 3  | PR16.1550   | -            | -           |
| 100x80             | 0,7             | 12 | 5  | PR16.1551   | -            | -           |
| 100x100            | 0,7             | 12 | 5  | PR16.1549   | -            | -           |
| 150x50             | 0,7             | 8  | 3  | PR16.1553   | -            | -           |
| 150x80             | 0,7             | 12 | 5  | PR16.1554   | -            | -           |
| 150x100            | 0,7             | 12 | 5  | PR16.1552   | -            | -           |
| 200x50             | 0,7             | 8  | 5  | PR16.1556   | -            | -           |
| 200x80             | 0,7             | 12 | 7  | PR16.1557   | -            | -           |
| 200x100            | 0,7             | 12 | 7  | PR16.1555   | -            | -           |
| 300x50             | 0,8             | 8  | 7  | PR16.1559   | -            | -           |
| 300x80             | 0,8             | 12 | 9  | PR16.1560   | -            | -           |
| 300x100            | 0,8             | 12 | 9  | PR16.1558   | -            | -           |
| 400x50             | 0,8             | 8  | 9  | PR16.1562   | -            | -           |
| 400x80             | 0,8             | 12 | 11 | PR16.1563   | -            | -           |
| 400x100            | 0,8             | 12 | 11 | PR16.1561   | -            | -           |
| 500x50             | 0,8             | 8  | 11 | PR16.1565   | -            | -           |
| 500x80             | 0,8             | 12 | 13 | PR16.1566   | -            | -           |
| 500x100            | 0,8             | 12 | 13 | PR16.1564   | -            | -           |
| 600x50             | 0,8             | 8  | 13 | PR16.1569   | -            | -           |
| 600x80             | 0,8             | 12 | 15 | PR16.1570   | -            | -           |
| 600x100            | 0,8             | 12 | 15 | PR16.1568   | -            | -           |

**ТРМ ОКЛ ПР 002-2020**

|           |          |       |      |
|-----------|----------|-------|------|
| Изм./Лист | № докум. | Подп. | Дата |
| Разраб.   |          |       |      |
| Пров.     |          |       |      |
| Т.контр.  |          |       |      |
| Н.контр.  |          |       |      |
| Утв.      |          |       |      |

**T-образный ответвитель  
Стандарт Промрукав**

|      |        |         |
|------|--------|---------|
| Лист | Масса  | Масштаб |
| Лист | Листов |         |



| Типоразмер | Толщина (s), мм | n.1 | n.2 | Артикул HDZ | Артикул AIST | Артикул RAL |
|------------|-----------------|-----|-----|-------------|--------------|-------------|
| 50         | 0,7             | 2   | 1   | PR16.1952   | -            | -           |
| 100        | 0,7             | 2   | 1   | PR16.1954   | -            | -           |
| 150        | 0,7             | 2   | 1   | PR16.1953   | -            | -           |
| 200        | 0,7             | 2   | 1   | PR16.1956   | -            | -           |
| 300        | 0,7             | 2   | 1   | PR16.1957   | -            | -           |
| 400        | 0,7             | 2   | 1   | PR16.1958   | -            | -           |
| 500        | 0,7             | 2   | 1   | PR16.1959   | -            | -           |
| 600        | 0,7             | 2   | 1   | PR16.1960   | -            | -           |

Примечание:

1. Представленные решения обеспечивают непрерывность металлосвязи в системе выравнивания потенциалов, что подтверждается Техническим отчетом №ЧПО-2021/2320 «проведения испытаний систем выравнивания потенциалов и заземления лотков металлических».
2. Применение заземляющего провода не обязательно.

ТРМ ОКЛ ПР 002-2020

Крышка ответвителя  
Т-образного  
Промрукав

| Лист | Масса  | Масштаб |
|------|--------|---------|
|      |        |         |
| Лист | Листов |         |

| Изм./Лист | № докум. | Подп. | Дата |
|-----------|----------|-------|------|
| Разраб.   |          |       |      |
| Пров.     |          |       |      |
| Т.контр.  |          |       |      |
| Н.контр.  |          |       |      |
| Утв.      |          |       |      |

Перв. примен.

Справ. №

Подп. и дата

Инд. № дубл.

Взам. инв. №

Подп. и дата

Инд. № подл.

Наименование

Серия

ширина (А) высота (Н)

Торговая марка

Перв. примен.

Справ. №

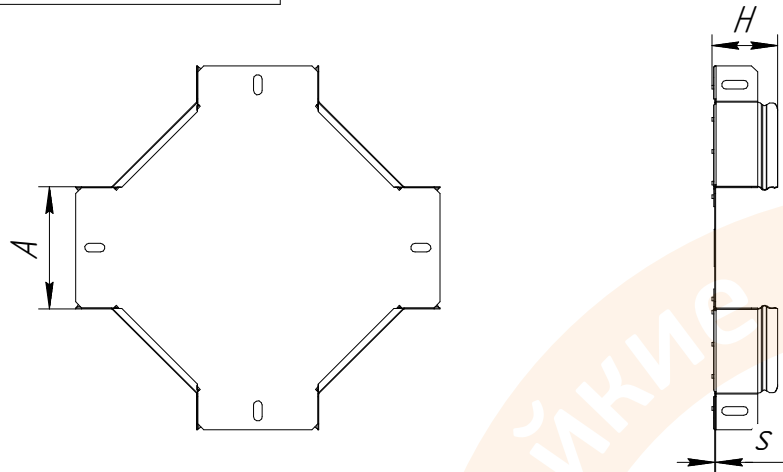
Подп. и дата

Инд. № докум.

Взам. инв. №

Подп. и дата

Инд. № подл.



Пластина заземляющая для крышки лотков Промрукав Арт. PR08.2524

п.1 Винт М5х8 Арт. PR08.2525, шт. Гайка М5 Арт. PR08.5034, шт.

п.2 Винт М5х8 Арт. PR08.2525, шт.

п.3 Комплект соединительный Винт М6х10 + Гайка М6 Арт. PR08.2408 шт.

п.4 Комплект соединительный Винт М6х10 + Гайка М6 Арт. PR08.2408 шт.

Пластина соединительная, 2 шт.

Винт М5х8 Арт. PR08.2525, шт. Гайка М5 Арт. PR08.5034, шт.

Провод заземляющий сечением 6 мм<sup>2</sup> длиной 150 мм Промрукав Арт. PR08.3126

Примечание:

- Представленные решения обеспечивают непрерывность металlosвязи в системе уравнивания потенциалов, что подтверждается Техническим отчетом №ЧТО-2021/2320 «проведения испытаний систем уравнивания потенциалов и заземления лотков металлических».
- На чертеже представлены два варианта соединения металлического лотка с аксессуаром.  
1 вариант. При соединении раструба лотка к аксессуарам. При использовании данного варианта необходимо дополнительно использовать 2 соединительные пластины с соответствующим количеством соединительных комплектов, как показано на чертеже. Для соединения крышки лотка с крышкой аксессуара, используется пластина заземления, как показано на чертеже.  
2 вариант. При соединении лотка части лотка, за исключением раструба, дополнительные соединительные элементы не требуются, как показано на чертеже.
- Применение заземляющего провода не обязательно.

| Типоразмер АxН, мм | Толщина (s), мм | п.1 | п.2 | п.3 | п.4 | Артикул SZ |
|--------------------|-----------------|-----|-----|-----|-----|------------|
| 50x50              | 0,7             | 2   | 1   | 8   | 3   | PR16.0573  |
| 100x50             | 0,7             | 2   | 1   | 8   | 3   | PR16.0456  |
| 100x80             | 0,7             | 2   | 1   | 12  | 5   | PR16.0457  |
| 100x100            | 0,7             | 2   | 1   | 12  | 5   | PR16.0458  |
| 150x50             | 0,7             | 2   | 1   | 8   | 3   | PR16.0459  |
| 150x80             | 0,7             | 2   | 1   | 12  | 5   | PR16.0460  |
| 150x100            | 0,7             | 2   | 1   | 12  | 5   | PR16.0461  |
| 200x50             | 0,7             | 2   | 1   | 8   | 5   | PR16.0462  |
| 200x80             | 0,7             | 2   | 1   | 12  | 7   | PR16.0463  |
| 200x100            | 0,7             | 2   | 1   | 12  | 7   | PR16.0464  |
| 300x50             | 0,8             | 2   | 1   | 8   | 7   | PR16.0465  |
| 300x80             | 0,8             | 2   | 1   | 12  | 9   | PR16.0466  |
| 300x100            | 0,8             | 2   | 1   | 12  | 9   | PR16.0467  |
| 400x50             | 0,8             | 2   | 1   | 8   | 9   | PR16.0640  |
| 400x80             | 0,8             | 2   | 1   | 12  | 11  | PR16.0641  |
| 400x100            | 0,8             | 2   | 1   | 12  | 11  | PR16.0642  |
| 500x50             | 0,8             | 2   | 1   | 8   | 11  | PR16.0643  |
| 500x80             | 0,8             | 2   | 1   | 12  | 13  | PR16.0644  |
| 500x100            | 0,8             | 2   | 1   | 12  | 13  | PR16.0645  |
| 600x50             | 0,8             | 2   | 1   | 8   | 13  | PR16.0646  |
| 600x80             | 0,8             | 2   | 1   | 12  | 15  | PR16.0647  |
| 600x100            | 0,8             | 2   | 1   | 12  | 15  | PR16.0648  |

ТРМ ОКЛ ПР 002-2020

|          |      |          |       |      |   |      |       |         |
|----------|------|----------|-------|------|---|------|-------|---------|
| Изм.     | Лист | № докум. | Подп. | Дата | X-образный ответвитель с крышкой Стандарт Промрукав | Лист | Масса | Масштаб |
| Разраб.  |      |          |       |      |   | Лист |       | Листов  |
| Пров.    |      |          |       |      |   |      |       |         |
| Т.контр. |      |          |       |      |   |      |       |         |
| И.контр. |      |          |       |      |   |      |       |         |
| Утв.     |      |          |       |      |   |      |       |         |



Перв. примен.

Справ. №

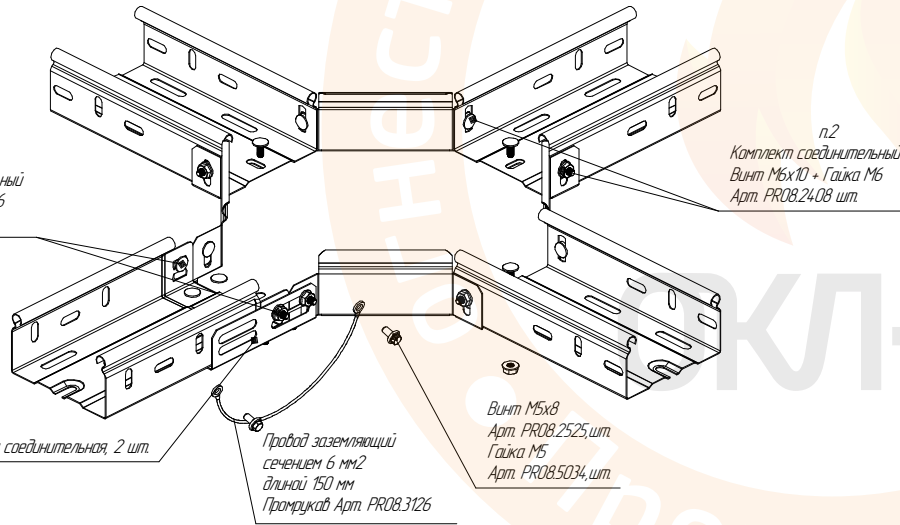
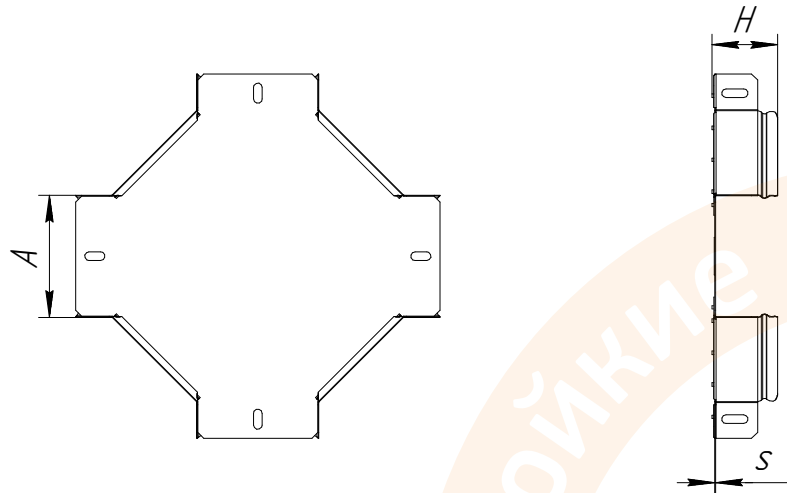
Подп. и дата

Инд. № дубл.

Взам. инв. №

Подп. и дата

Инд. № подл.



n1  
Комплект соединительный  
Винт М6х10 + Гайка М6  
Арт. PR08.24.08 шт.

n2  
Комплект соединительный  
Винт М6х10 + Гайка М6  
Арт. PR08.24.08 шт.

Винт М5х8  
Арт. PR08.25.25, шт.  
Гайка М5  
Арт. PR08.50.34, шт.

Пластина соединительная, 2 шт.

Провод заземляющий  
сечением 6 мм<sup>2</sup>  
длиной 150 мм  
Промрукав Арт. PR08.31.26

**Примечание:**

- Представленные решения обеспечивают непрерывность металlosвязи в системе уравнивания потенциалов, что подтверждается Техническим отчетом №ЧТО-2021/2320 «проведения испытаний систем уравнивания потенциалов и заземления лотков металлических».
- На чертеже представлены два варианта соединения металлического лотка с аксессуаром.  
 1 вариант. При соединении растрюба лотка к аксессуарам. При использовании данного варианта необходимо дополнительно использовать 2 соединительные пластины с соответствующим количеством соединительных комплектов, как показано на чертеже.  
 2 вариант. При соединении любой части лотка, за исключением растрюба, дополнительные соединительные элементы не требуются, как показано на чертеже.
- Применение заземляющего провода не обязательно.

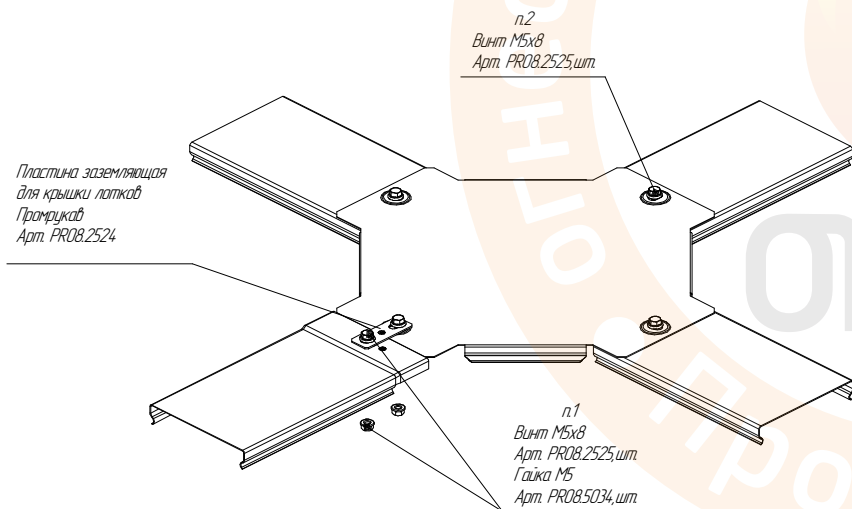
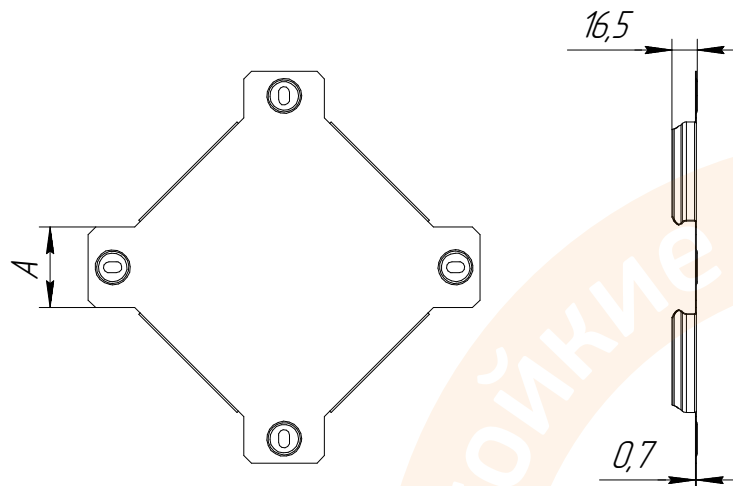
| Типоразмер АxH, мм | Толщина (s), мм | n1 | n2 | Артикул HDZ | Артикул AIST | Артикул RAL |
|--------------------|-----------------|----|----|-------------|--------------|-------------|
| 50x50              | 0,7             | 8  | 3  | PR16.1721   | -            | -           |
| 100x50             | 0,7             | 8  | 3  | PR16.1704   | -            | -           |
| 100x80             | 0,7             | 12 | 5  | PR16.1705   | -            | -           |
| 100x100            | 0,7             | 12 | 5  | PR16.1703   | -            | -           |
| 150x50             | 0,7             | 8  | 3  | PR16.1707   | -            | -           |
| 150x80             | 0,7             | 12 | 5  | PR16.1708   | -            | -           |
| 150x100            | 0,7             | 12 | 5  | PR16.1706   | -            | -           |
| 200x50             | 0,7             | 8  | 5  | PR16.1710   | -            | -           |
| 200x80             | 0,7             | 12 | 7  | PR16.1711   | -            | -           |
| 200x100            | 0,7             | 12 | 7  | PR16.1709   | -            | -           |
| 300x50             | 0,8             | 8  | 7  | PR16.1713   | -            | -           |
| 300x80             | 0,8             | 12 | 9  | PR16.1714   | -            | -           |
| 300x100            | 0,8             | 12 | 9  | PR16.1712   | -            | -           |
| 400x50             | 0,8             | 8  | 9  | PR16.1716   | -            | -           |
| 400x80             | 0,8             | 12 | 11 | PR16.1717   | -            | -           |
| 400x100            | 0,8             | 12 | 11 | PR16.1715   | -            | -           |
| 500x50             | 0,8             | 8  | 11 | PR16.1719   | -            | -           |
| 500x80             | 0,8             | 12 | 13 | PR16.1720   | -            | -           |
| 500x100            | 0,8             | 12 | 13 | PR16.1718   | -            | -           |
| 600x50             | 0,8             | 8  | 13 | PR16.1723   | -            | -           |
| 600x80             | 0,8             | 12 | 15 | PR16.1724   | -            | -           |
| 600x100            | 0,8             | 12 | 15 | PR16.1722   | -            | -           |

ТРМ ОКЛ ПР 002-2020

|           |          |       |      |
|-----------|----------|-------|------|
| Изм./Лист | № докум. | Подп. | Дата |
| Разраб.   |          |       |      |
| Проб.     |          |       |      |
| Т.контр.  |          |       |      |
| И.контр.  |          |       |      |
| Утв.      |          |       |      |

X-образный ответвитель  
Стандарт Промрукав

|      |        |         |
|------|--------|---------|
| Лист | Масса  | Масштаб |
| Лист | Листов |         |



| Типоразмер | Толщина (s), мм | n.1 | n.2 | Артикул HDZ | Артикул AIST | Артикул RAL |
|------------|-----------------|-----|-----|-------------|--------------|-------------|
| 50         | 0,7             | 2   | 1   | PR16.1955   | -            | -           |
| 100        | 0,7             | 2   | 1   | PR16.1961   | -            | -           |
| 150        | 0,7             | 2   | 1   | PR16.1962   | -            | -           |
| 200        | 0,7             | 2   | 1   | PR16.1963   | -            | -           |
| 300        | 0,7             | 2   | 1   | PR16.1964   | -            | -           |
| 400        | 0,7             | 2   | 1   | PR16.1965   | -            | -           |
| 500        | 0,7             | 2   | 1   | PR16.1966   | -            | -           |
| 600        | 0,7             | 2   | 1   | PR16.1967   | -            | -           |

Примечание:

1. Представленные решения обеспечивают непрерывность металlosвязи в системе уравнивания потенциалов, что подтверждается Техническим отчетом №ЧПО-2021/2320 «Проведения испытаний систем уравнивания потенциалов и заземления лотков металлических».
2. Применение заземляющего провода не обязательно.

ТРМ ОКЛ ПР 002-2020

Крышка ответвителя  
 X - образного  
 Промрукав

|      |        |         |
|------|--------|---------|
| Лист | Масса  | Масштаб |
| Лист | Листов |         |

|           |          |       |      |
|-----------|----------|-------|------|
| Изм./Лист | № докум. | Подп. | Дата |
| Разраб.   |          |       |      |
| Пров.     |          |       |      |
| Т.контр.  |          |       |      |
| Н.контр.  |          |       |      |
| Утв.      |          |       |      |

Перв. примен.  
 Справ. №  
 Подп. и дата  
 Инв. № дубл.  
 Взам. инв. №  
 Подп. и дата  
 Инв. № подл.

Перв. примен.

Справ. №

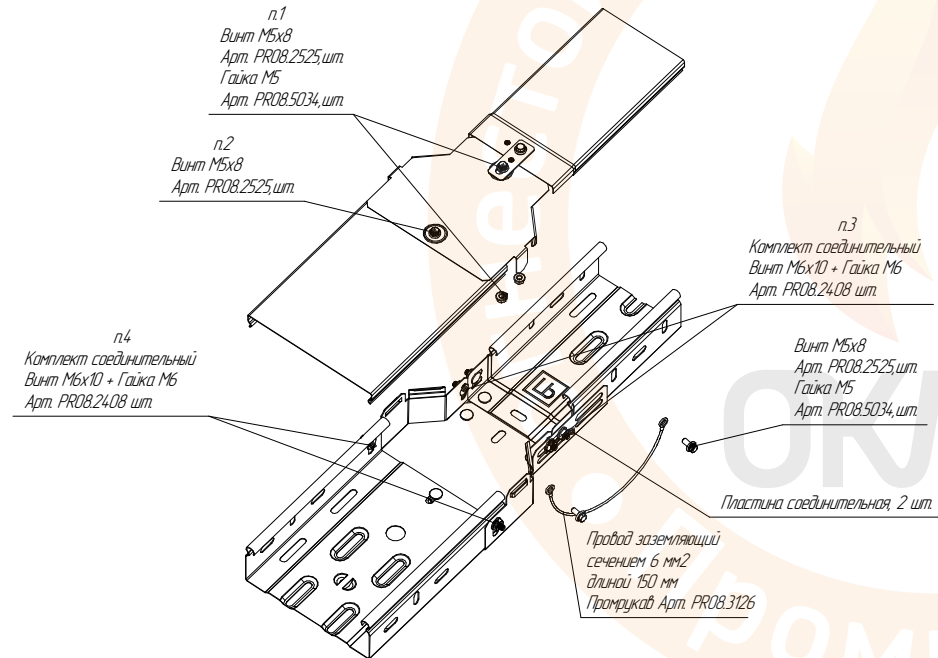
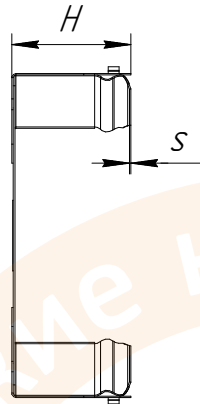
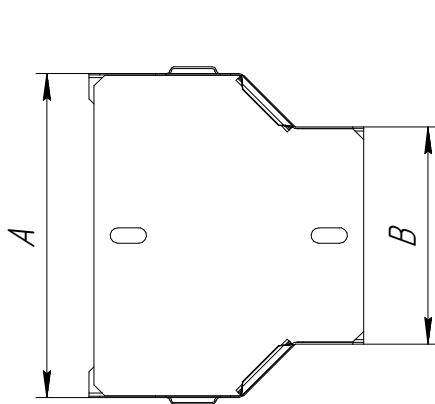
Подп. и дата

Инд. № дубл.

Взам. инв. №

Подп. и дата

Инд. № подл.



Примечание:

1. Представленные решения обеспечивают непрерывность металlosвязи в системе уравнивания потенциалов, что подтверждается Техническим отчетом №ФНПО-2021/2320 «проведения испытаний систем уравнивания потенциалов и заземления лотков металлических».
2. На чертеже представлены два варианта соединения металлического лотка с аксессуаром.  
1 вариант. При соединении раструба лотка к аксессуарам. При использовании данного варианта необходимо дополнительно использовать 2 соединительные пластины с соответствующим количеством соединительных комплектов, как показано на чертеже. Для соединения крышки лотка с крышкой аксессуара, используется пластина заземления, как показано на чертеже.  
2 вариант. При соединении лодой части лотка, за исключением раструба, дополнительные соединительные элементы не требуются, как показано на чертеже.
3. Применение заземляющего провода не обязательно.

| Типоразмер<br>АхВхН, мм | Толщина (s),<br>мм | n1 | n2 | n3 | n4 | Артикул SZ |
|-------------------------|--------------------|----|----|----|----|------------|
| 100x50x50               | 0,7                | 2  | 1  | 8  | 3  | PR16.0565  |
| 150x100x100             | 0,7                | 2  | 1  | 12 | 5  | PR16.04.70 |
| 150x100x50              | 0,7                | 2  | 1  | 8  | 3  | PR16.04.68 |
| 150x100x80              | 0,7                | 2  | 1  | 12 | 5  | PR16.04.69 |
| 200x100x100             | 0,7                | 2  | 1  | 12 | 5  | PR16.04.75 |
| 200x100x50              | 0,7                | 2  | 1  | 8  | 3  | PR16.04.71 |
| 200x100x80              | 0,7                | 2  | 1  | 12 | 5  | PR16.04.73 |
| 200x150x100             | 0,7                | 2  | 1  | 12 | 5  | PR16.04.76 |
| 200x150x50              | 0,7                | 2  | 1  | 8  | 3  | PR16.04.72 |
| 200x150x80              | 0,7                | 2  | 1  | 12 | 5  | PR16.04.74 |
| 300x100x100             | 0,8                | 2  | 1  | 12 | 6  | PR16.04.83 |
| 300x100x50              | 0,8                | 2  | 1  | 8  | 4  | PR16.04.77 |
| 300x100x80              | 0,8                | 2  | 1  | 12 | 6  | PR16.04.80 |
| 300x150x100             | 0,8                | 2  | 1  | 12 | 6  | PR16.04.84 |
| 300x150x50              | 0,8                | 2  | 1  | 8  | 5  | PR16.04.78 |
| 300x150x80              | 0,8                | 2  | 1  | 12 | 6  | PR16.04.81 |
| 300x200x100             | 0,8                | 2  | 1  | 12 | 6  | PR16.04.85 |
| 300x200x50              | 0,8                | 2  | 1  | 8  | 4  | PR16.04.79 |
| 300x200x80              | 0,8                | 2  | 1  | 12 | 6  | PR16.04.82 |
| 400x150x100             | 0,8                | 2  | 1  | 12 | 6  | PR16.0651  |
| 400x150x50              | 0,8                | 2  | 1  | 8  | 4  | PR16.0649  |
| 400x150x80              | 0,8                | 2  | 1  | 12 | 6  | PR16.0650  |
| 400x200x100             | 0,8                | 2  | 1  | 12 | 6  | PR16.0654  |
| 400x200x50              | 0,8                | 2  | 1  | 8  | 4  | PR16.0652  |
| 400x200x80              | 0,8                | 2  | 1  | 12 | 6  | PR16.0653  |
| 400x300x100             | 0,8                | 2  | 1  | 12 | 6  | PR16.0657  |
| 400x300x50              | 0,8                | 2  | 1  | 8  | 4  | PR16.0655  |
| 400x300x80              | 0,8                | 2  | 1  | 12 | 6  | PR16.0656  |
| 500x150x100             | 0,8                | 2  | 1  | 12 | 7  | PR16.0660  |
| 500x150x50              | 0,8                | 2  | 1  | 8  | 5  | PR16.0658  |
| 500x150x80              | 0,8                | 2  | 1  | 12 | 7  | PR16.0659  |
| 500x200x100             | 0,8                | 2  | 1  | 12 | 7  | PR16.0663  |
| 500x200x50              | 0,8                | 2  | 1  | 8  | 5  | PR16.0661  |
| 500x200x80              | 0,8                | 2  | 1  | 12 | 7  | PR16.0662  |
| 500x300x100             | 0,8                | 2  | 1  | 12 | 7  | PR16.0666  |
| 500x300x50              | 0,8                | 2  | 1  | 8  | 5  | PR16.0664  |
| 500x300x80              | 0,8                | 2  | 1  | 12 | 7  | PR16.0665  |
| 500x400x100             | 0,8                | 2  | 1  | 12 | 7  | PR16.0669  |
| 500x400x50              | 0,8                | 2  | 1  | 8  | 5  | PR16.0667  |
| 500x400x80              | 0,8                | 2  | 1  | 12 | 7  | PR16.0668  |
| 600x300x100             | 0,8                | 2  | 1  | 12 | 8  | PR16.0672  |
| 600x300x50              | 0,8                | 2  | 1  | 8  | 6  | PR16.0670  |
| 600x300x80              | 0,8                | 2  | 1  | 12 | 8  | PR16.0671  |
| 600x400x100             | 0,8                | 2  | 1  | 12 | 8  | PR16.0675  |
| 600x400x50              | 0,8                | 2  | 1  | 8  | 6  | PR16.0673  |
| 600x400x80              | 0,8                | 2  | 1  | 12 | 8  | PR16.0674  |
| 600x500x100             | 0,8                | 2  | 1  | 12 | 8  | PR16.0678  |
| 600x500x50              | 0,8                | 2  | 1  | 8  | 6  | PR16.0676  |
| 600x500x80              | 0,8                | 2  | 1  | 12 | 8  | PR16.0677  |

ТРМ ОКЛ ПР 002-2020

| Изм./Лист | № докум. | Подп. | Дата | Переходник симметричный<br>с крышкой<br>Стандарт Промрукав | Лист | Масса | Масштаб |
|-----------|----------|-------|------|--|------|-------|---------|
| Разраб.   |          |       |      |  |      | Лист  |         |
| Проб.     |          |       |      |  |      |       |         |
| Т.контр.  |          |       |      |  |      |       |         |
| И.контр.  |          |       |      |  |      |       |         |
| Утв.      |          |       |      |  |      |       |         |

Перв. примен.

Справ. №

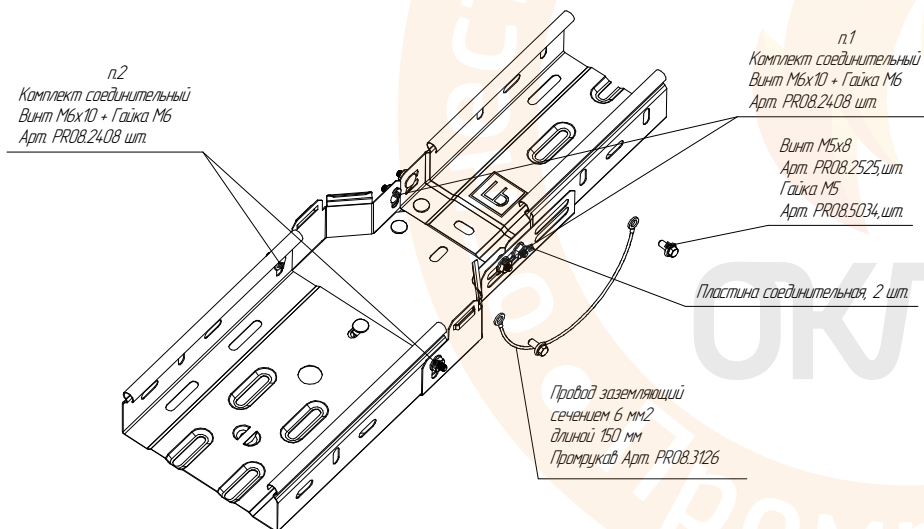
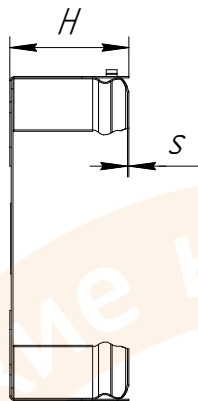
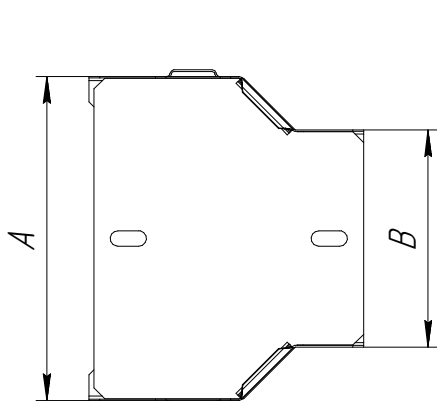
Подп. и дата

Изм. № докум.

Взам. инв. №

Подп. и дата

Изм. № подл.



Примечание:

- Представленные решения обеспечивают непрерывность металласвязи в системе выравнивания потенциалов, что подтверждается Техническим отчетом №ЧПО-2021/2320 «проведения испытаний систем выравнивания потенциалов и заземления лотков металлических».
- На чертеже представлены два варианта соединения металлического лотка с аксессуаром.  
1 вариант. При соединении раструба лотка к аксессуарам. При использовании данного варианта необходимо дополнительно использовать 2 соединительные пластины с соответствующим количеством соединительных комплектов, как показано на чертеже.  
2 вариант. При соединении лотка части лотка, за исключением раструба, дополнительные соединительные элементы не требуются, как показано на чертеже.
- Применение заземляющего провода не обязательно.

| Типоразмер<br>АхВхН, мм | Толщина (s),<br>мм | n.1 | n.2 | Артикул<br>HDZ | Артикул<br>AIST | Артикул<br>RAL |
|-------------------------|--------------------|-----|-----|----------------|-----------------|----------------|
| 100х50х50               | 0,7                | 8   | 3   | PR16.14.63     | -               | -              |
| 150х100х100             | 0,7                | 12  | 5   | PR16.14.64     | -               | -              |
| 150х100х50              | 0,7                | 8   | 3   | PR16.14.65     | -               | -              |
| 150х100х80              | 0,7                | 12  | 5   | PR16.14.66     | -               | -              |
| 200х100х100             | 0,7                | 12  | 5   | PR16.14.67     | -               | -              |
| 200х100х50              | 0,7                | 8   | 3   | PR16.14.68     | -               | -              |
| 200х100х80              | 0,7                | 12  | 5   | PR16.14.69     | -               | -              |
| 200х150х100             | 0,7                | 12  | 5   | PR16.14.70     | -               | -              |
| 200х150х50              | 0,7                | 8   | 3   | PR16.14.71     | -               | -              |
| 200х150х80              | 0,7                | 12  | 5   | PR16.14.72     | -               | -              |
| 300х100х100             | 0,8                | 12  | 6   | PR16.14.73     | -               | -              |
| 300х100х50              | 0,8                | 8   | 4   | PR16.14.74     | -               | -              |
| 300х100х80              | 0,8                | 12  | 6   | PR16.14.75     | -               | -              |
| 300х150х100             | 0,8                | 12  | 6   | PR16.14.76     | -               | -              |
| 300х150х50              | 0,8                | 8   | 5   | PR16.14.77     | -               | -              |
| 300х150х80              | 0,8                | 12  | 6   | PR16.14.78     | -               | -              |
| 300х200х100             | 0,8                | 12  | 6   | PR16.14.79     | -               | -              |
| 300х200х50              | 0,8                | 8   | 4   | PR16.14.80     | -               | -              |
| 300х200х80              | 0,8                | 12  | 6   | PR16.14.81     | -               | -              |
| 400х150х100             | 0,8                | 12  | 6   | PR16.14.82     | -               | -              |
| 400х150х50              | 0,8                | 8   | 4   | PR16.14.83     | -               | -              |
| 400х150х80              | 0,8                | 12  | 6   | PR16.14.84     | -               | -              |
| 400х200х100             | 0,8                | 12  | 6   | PR16.14.85     | -               | -              |
| 400х200х50              | 0,8                | 8   | 4   | PR16.14.86     | -               | -              |
| 400х200х80              | 0,8                | 12  | 6   | PR16.14.87     | -               | -              |
| 400х300х100             | 0,8                | 12  | 6   | PR16.14.88     | -               | -              |
| 400х300х50              | 0,8                | 8   | 4   | PR16.14.89     | -               | -              |
| 400х300х80              | 0,8                | 12  | 6   | PR16.14.90     | -               | -              |
| 500х150х100             | 0,8                | 12  | 7   | PR16.14.91     | -               | -              |
| 500х150х50              | 0,8                | 8   | 5   | PR16.14.92     | -               | -              |
| 500х150х80              | 0,8                | 12  | 7   | PR16.14.93     | -               | -              |
| 500х200х100             | 0,8                | 12  | 7   | PR16.14.94     | -               | -              |
| 500х200х50              | 0,8                | 8   | 5   | PR16.14.95     | -               | -              |
| 500х200х80              | 0,8                | 12  | 7   | PR16.14.96     | -               | -              |
| 500х300х100             | 0,8                | 12  | 7   | PR16.14.97     | -               | -              |
| 500х300х50              | 0,8                | 8   | 5   | PR16.14.98     | -               | -              |
| 500х300х80              | 0,8                | 12  | 7   | PR16.14.99     | -               | -              |
| 500х400х100             | 0,8                | 12  | 7   | PR16.15.00     | -               | -              |
| 500х400х50              | 0,8                | 8   | 5   | PR16.15.01     | -               | -              |
| 500х400х80              | 0,8                | 12  | 7   | PR16.15.02     | -               | -              |
| 600х300х100             | 0,8                | 12  | 8   | PR16.15.03     | -               | -              |
| 600х300х50              | 0,8                | 8   | 6   | PR16.15.04     | -               | -              |
| 600х300х80              | 0,8                | 12  | 8   | PR16.15.05     | -               | -              |
| 600х400х100             | 0,8                | 12  | 8   | PR16.15.06     | -               | -              |
| 600х400х50              | 0,8                | 8   | 6   | PR16.15.07     | -               | -              |
| 600х400х80              | 0,8                | 12  | 8   | PR16.15.08     | -               | -              |
| 600х500х100             | 0,8                | 12  | 8   | PR16.15.09     | -               | -              |
| 600х500х50              | 0,8                | 8   | 6   | PR16.15.10     | -               | -              |
| 600х500х80              | 0,8                | 12  | 8   | PR16.15.11     | -               | -              |

ТРМ ОКЛ ПР 002-2020

|           |          |       |      |   |      |       |         |
|-----------|----------|-------|------|---|------|-------|---------|
| Изм./Лист | № докум. | Подп. | Дата | Переходник симметричный<br>Стандарт Промрукав | Лист | Масса | Масштаб |
| Разраб.   |          |       |      |   | Лист |       |         |
| Проб.     |          |       |      |   |      |       |         |
| Т.контр.  |          |       |      |   |      |       |         |
| И.контр.  |          |       |      |   |      |       |         |
| Утв.      |          |       |      |   |      |       |         |

Перв. примен.

Справ. №

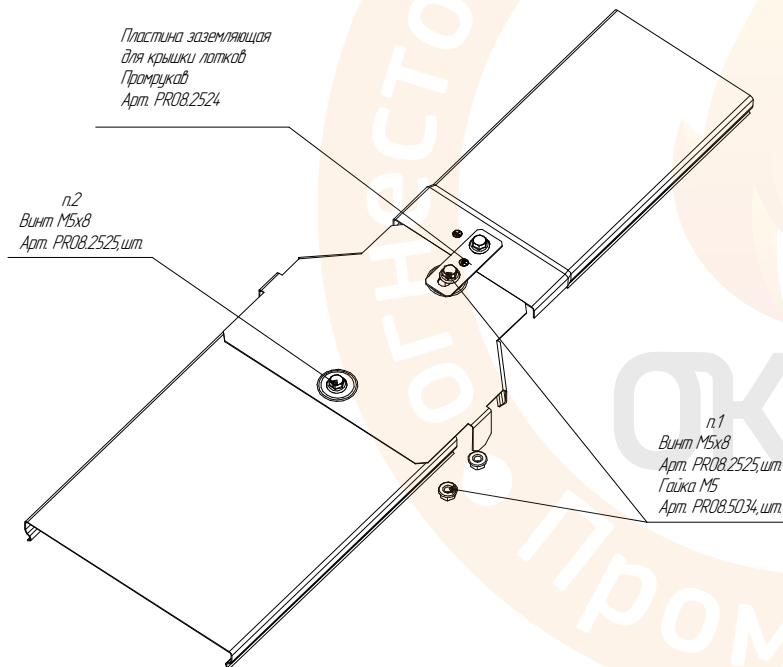
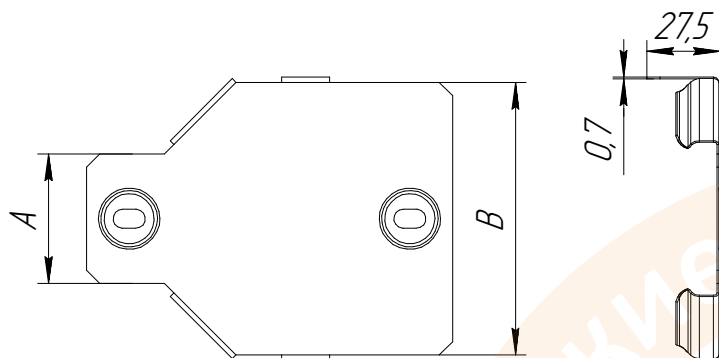
Подп. и дата

Инд. № докум.

Взам. инв. №

Подп. и дата

Инд. № подл.



| Типоразмер АхВ, мм | Толщина (s), мм | п1 | п2 | Артикул HDZ | Артикул AIST | Артикул RAL |
|--------------------|-----------------|----|----|-------------|--------------|-------------|
| 150x50             | 0,7             | 2  | 1  | PR16.2018   | -            | -           |
| 150x100            | 0,7             | 2  | 1  | PR16.2019   | -            | -           |
| 200x100            | 0,7             | 2  | 1  | PR16.2020   | -            | -           |
| 200x150            | 0,7             | 2  | 1  | PR16.2029   | -            | -           |
| 300x100            | 0,7             | 2  | 1  | PR16.2030   | -            | -           |
| 300x150            | 0,7             | 2  | 1  | PR16.2031   | -            | -           |
| 300x200            | 0,7             | 2  | 1  | PR16.2032   | -            | -           |
| 400x150            | 0,7             | 2  | 1  | PR16.2033   | -            | -           |
| 400x200            | 0,7             | 2  | 1  | PR16.2034   | -            | -           |
| 400x300            | 0,7             | 2  | 1  | PR16.2035   | -            | -           |
| 500x150            | 0,7             | 2  | 1  | PR16.2036   | -            | -           |
| 500x200            | 0,7             | 2  | 1  | PR16.2037   | -            | -           |
| 500x300            | 0,7             | 2  | 1  | PR16.2038   | -            | -           |
| 500x400            | 0,7             | 2  | 1  | PR16.2039   | -            | -           |
| 600x300            | 0,7             | 2  | 1  | PR16.2040   | -            | -           |
| 600x400            | 0,7             | 2  | 1  | PR16.2041   | -            | -           |
| 600x500            | 0,7             | 2  | 1  | PR16.2042   | -            | -           |

ТРМ ОКЛ ПР 002-2020

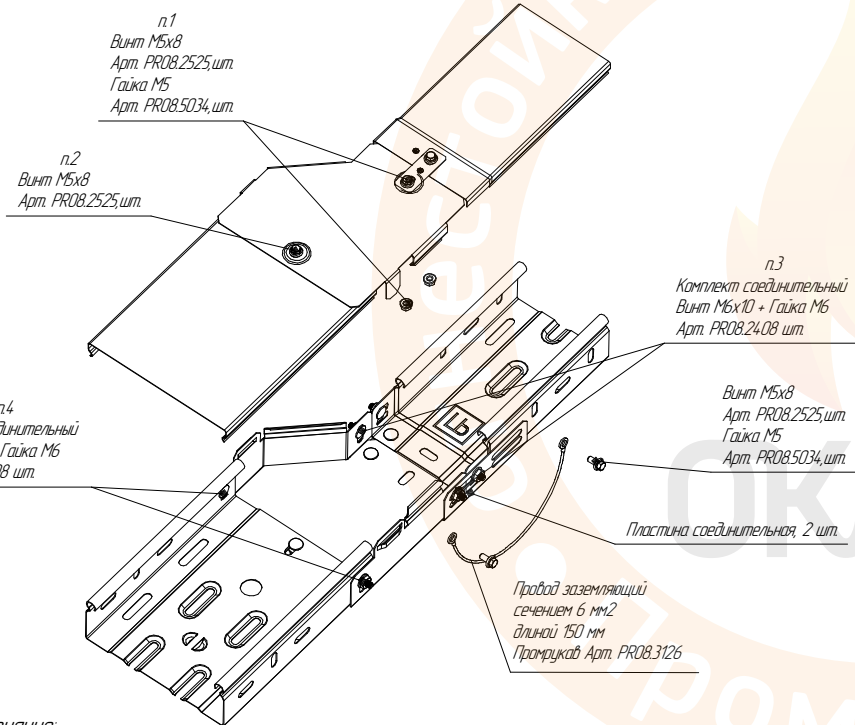
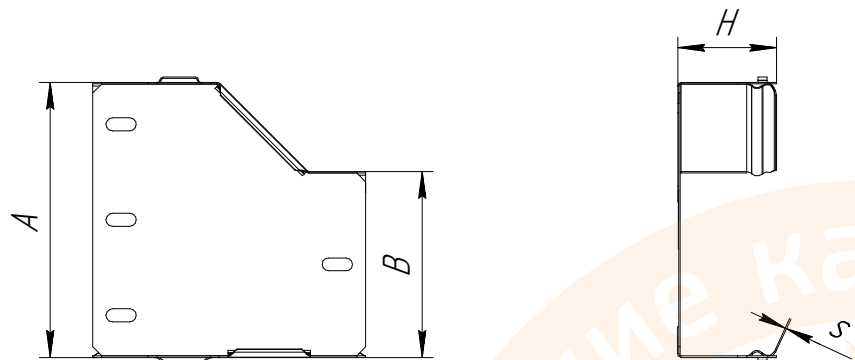
Крышка переходника симметричного Промрукав

| Лист | Масса  | Масштаб |
|------|--------|---------|
|      |        |         |
| Лист | Листов |         |

Примечание:

- Представленные решения обеспечивают непрерывность металlosвязи в системе уравнивания потенциалов, что подтверждается Техническим отчетом №Ч/ПО-2021/2320 «проведения испытаний систем уравнивания потенциалов и заземления лотков металлических».
- Применение заземляющего пропада не обязательно.

| Изм.     | Лист | № докум. | Подп. | Дата |
|----------|------|----------|-------|------|
| Разраб.  |      |          |       |      |
| Проб.    |      |          |       |      |
| Т.контр. |      |          |       |      |
| И.контр. |      |          |       |      |
| Утв.     |      |          |       |      |



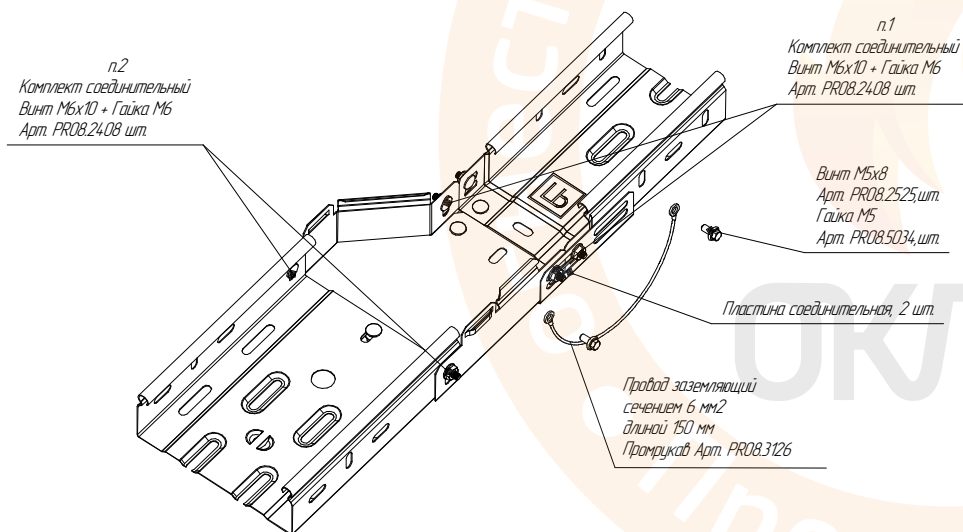
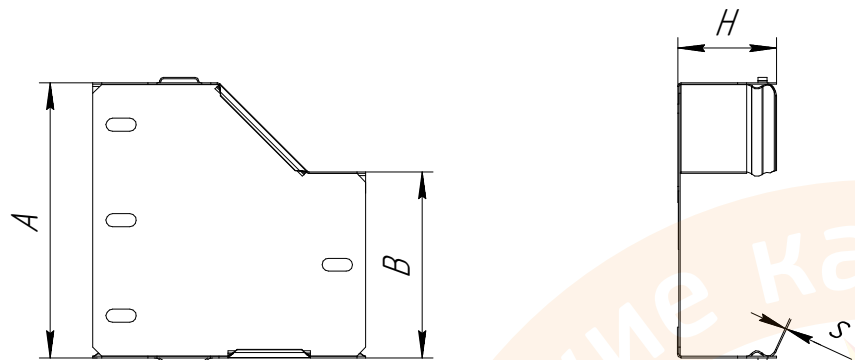
Примечание:

- Представленные решения обеспечивают непрерывность металlosвязи в системе уравнивания потенциалов, что подтверждается Техническим отчетом №НПО-2021/2320 «проведения испытаний систем уравнивания потенциалов и заземления лотков металлических».
- На чертеже представлены два варианта соединения металлического лотка с аксессуаром.  
1 вариант. При соединении растрюба лотка к аксессуарам. При использовании данного варианта необходимо дополнительно использовать 2 соединительные пластины с соответствующим количеством соединительных комплектов, как показано на чертеже. Для соединения крышки лотка с крышкой аксессуара, используется пластина заземления, как показано на чертеже.
- 2 вариант. При соединении любой части лотка, за исключением растрюба, дополнительные соединительные элементы не требуются, как показано на чертеже.
3. Применение заземляющего пробода не обязательно.

| Типоразмер<br>АхВхН, мм | Толщина (s),<br>мм | n1 | n2 | n3 | n4 | Артикул SZ |
|-------------------------|--------------------|----|----|----|----|------------|
| 100x50x50               | 0,7                | 2  | 1  | 8  | 3  | PR16.0564  |
| 150x100x100             | 0,7                | 2  | 1  | 12 | 5  | PR16.0506  |
| 150x100x50              | 0,7                | 2  | 1  | 8  | 3  | PR16.0504  |
| 150x100x80              | 0,7                | 2  | 1  | 12 | 5  | PR16.0505  |
| 200x100x100             | 0,7                | 2  | 1  | 12 | 5  | PR16.0511  |
| 200x100x50              | 0,7                | 2  | 1  | 8  | 3  | PR16.0507  |
| 200x100x80              | 0,7                | 2  | 1  | 12 | 5  | PR16.0509  |
| 200x150x100             | 0,7                | 2  | 1  | 12 | 5  | PR16.0512  |
| 200x150x50              | 0,7                | 2  | 1  | 8  | 3  | PR16.0508  |
| 200x150x80              | 0,7                | 2  | 1  | 12 | 5  | PR16.0510  |
| 300x100x100             | 0,8                | 2  | 1  | 12 | 6  | PR16.0519  |
| 300x100x50              | 0,8                | 2  | 1  | 8  | 4  | PR16.0513  |
| 300x100x80              | 0,8                | 2  | 1  | 12 | 6  | PR16.0516  |
| 300x150x100             | 0,8                | 2  | 1  | 12 | 6  | PR16.0520  |
| 300x150x50              | 0,8                | 2  | 1  | 8  | 5  | PR16.0514  |
| 300x150x80              | 0,8                | 2  | 1  | 12 | 6  | PR16.0517  |
| 300x200x100             | 0,8                | 2  | 1  | 12 | 6  | PR16.0521  |
| 300x200x50              | 0,8                | 2  | 1  | 8  | 4  | PR16.0515  |
| 300x200x80              | 0,8                | 2  | 1  | 12 | 6  | PR16.0518  |
| 400x150x100             | 0,8                | 2  | 1  | 12 | 6  | PR16.0711  |
| 400x150x50              | 0,8                | 2  | 1  | 8  | 4  | PR16.0709  |
| 400x150x80              | 0,8                | 2  | 1  | 12 | 6  | PR16.0710  |
| 400x200x100             | 0,8                | 2  | 1  | 12 | 6  | PR16.0714  |
| 400x200x50              | 0,8                | 2  | 1  | 8  | 4  | PR16.0712  |
| 400x200x80              | 0,8                | 2  | 1  | 12 | 6  | PR16.0713  |
| 400x300x100             | 0,8                | 2  | 1  | 12 | 6  | PR16.0717  |
| 400x300x50              | 0,8                | 2  | 1  | 8  | 4  | PR16.0715  |
| 400x300x80              | 0,8                | 2  | 1  | 12 | 6  | PR16.0716  |
| 500x150x100             | 0,8                | 2  | 1  | 12 | 7  | PR16.0720  |
| 500x150x50              | 0,8                | 2  | 1  | 8  | 5  | PR16.0718  |
| 500x150x80              | 0,8                | 2  | 1  | 12 | 7  | PR16.0719  |
| 500x200x100             | 0,8                | 2  | 1  | 12 | 7  | PR16.0723  |
| 500x200x50              | 0,8                | 2  | 1  | 8  | 5  | PR16.0721  |
| 500x200x80              | 0,8                | 2  | 1  | 12 | 7  | PR16.0722  |
| 500x300x100             | 0,8                | 2  | 1  | 12 | 7  | PR16.0726  |
| 500x300x50              | 0,8                | 2  | 1  | 8  | 5  | PR16.0724  |
| 500x300x80              | 0,8                | 2  | 1  | 12 | 7  | PR16.0725  |
| 500x400x100             | 0,8                | 2  | 1  | 12 | 7  | PR16.0729  |
| 500x400x50              | 0,8                | 2  | 1  | 8  | 5  | PR16.0727  |
| 500x400x80              | 0,8                | 2  | 1  | 12 | 7  | PR16.0728  |
| 600x300x100             | 0,8                | 2  | 1  | 12 | 8  | PR16.0732  |
| 600x300x50              | 0,8                | 2  | 1  | 8  | 6  | PR16.0730  |
| 600x300x80              | 0,8                | 2  | 1  | 12 | 8  | PR16.0731  |
| 600x400x100             | 0,8                | 2  | 1  | 12 | 8  | PR16.0735  |
| 600x400x50              | 0,8                | 2  | 1  | 8  | 6  | PR16.0733  |
| 600x400x80              | 0,8                | 2  | 1  | 12 | 8  | PR16.0734  |
| 600x500x100             | 0,8                | 2  | 1  | 12 | 8  | PR16.0738  |
| 600x500x50              | 0,8                | 2  | 1  | 8  | 6  | PR16.0736  |
| 600x500x80              | 0,8                | 2  | 1  | 12 | 8  | PR16.0737  |

ТРМ ОКЛ ПР 002-2020

| Изм.<br>Разраб.<br>Проб.<br>Т.контр. | Лист | № докум. | Подп. | Дата | Переходник правый с крышкой Стандарт Промрукав |        |         |
|--------------------------------------|------|----------|-------|------|--|--------|---------|
|                                      |      |          |       |      | Лист   | Масса  | Масштаб |
| И.контр.<br>Утв.                     |      |          |       |      | Лист   | Листов |         |



Примечание:

- Представленные решения обеспечивают непрерывность металлосвязи в системе уравнивания потенциалов, что подтверждается Техническим отчетом №ЧПЮ-2021/2320 «пробедения испытаний систем уравнивания потенциалов и заземления лотков металлических».
- На чертеже представлены два варианта соединения металлического лотка с аксессуарами. 1 вариант. При соединении раструба лотка к аксессуарам. При использовании данного варианта необходимо дополнительно использовать 2 соединительные пластины с соответствующим количеством соединительных комплектов, как показано на чертеже. 2 вариант. При соединении любой части лотка, за исключением раструба, дополнительные соединительные элементы не требуются, как показано на чертеже.
- Применение заземляющего провода не обязательно.

| Типоразмер АxВxН, мм | Толщина (s), мм | n.1 | n.2 | Артикул HDZ | Артикул AIST | Артикул RAL |
|----------------------|-----------------|-----|-----|-------------|--------------|-------------|
| 100x50x50            | 0,7             | 8   | 3   | PR16.14.14  | -            | -           |
| 150x100x100          | 0,7             | 12  | 5   | PR16.14.15  | -            | -           |
| 150x100x50           | 0,7             | 8   | 3   | PR16.14.15  | -            | -           |
| 150x100x80           | 0,7             | 12  | 5   | PR16.14.17  | -            | -           |
| 200x100x100          | 0,7             | 12  | 5   | PR16.14.18  | -            | -           |
| 200x100x50           | 0,7             | 8   | 3   | PR16.14.19  | -            | -           |
| 200x100x80           | 0,7             | 12  | 5   | PR16.14.20  | -            | -           |
| 200x150x100          | 0,7             | 12  | 5   | PR16.14.21  | -            | -           |
| 200x150x50           | 0,7             | 8   | 3   | PR16.14.22  | -            | -           |
| 200x150x80           | 0,7             | 12  | 5   | PR16.14.23  | -            | -           |
| 300x100x100          | 0,8             | 12  | 6   | PR16.14.24  | -            | -           |
| 300x100x50           | 0,8             | 8   | 4   | PR16.14.25  | -            | -           |
| 300x100x80           | 0,8             | 12  | 6   | PR16.14.26  | -            | -           |
| 300x150x100          | 0,8             | 12  | 6   | PR16.14.27  | -            | -           |
| 300x150x50           | 0,8             | 8   | 5   | PR16.14.28  | -            | -           |
| 300x150x80           | 0,8             | 12  | 6   | PR16.14.29  | -            | -           |
| 300x200x100          | 0,8             | 12  | 6   | PR16.14.30  | -            | -           |
| 300x200x50           | 0,8             | 8   | 4   | PR16.14.31  | -            | -           |
| 300x200x80           | 0,8             | 12  | 6   | PR16.14.32  | -            | -           |
| 400x150x100          | 0,8             | 12  | 6   | PR16.14.33  | -            | -           |
| 400x150x50           | 0,8             | 8   | 4   | PR16.14.34  | -            | -           |
| 400x150x80           | 0,8             | 12  | 6   | PR16.14.35  | -            | -           |
| 400x200x100          | 0,8             | 12  | 6   | PR16.14.36  | -            | -           |
| 400x200x50           | 0,8             | 8   | 4   | PR16.14.37  | -            | -           |
| 400x200x80           | 0,8             | 12  | 6   | PR16.14.38  | -            | -           |
| 400x300x100          | 0,8             | 12  | 6   | PR16.14.39  | -            | -           |
| 400x300x50           | 0,8             | 8   | 4   | PR16.14.40  | -            | -           |
| 400x300x80           | 0,8             | 12  | 6   | PR16.14.41  | -            | -           |
| 500x150x100          | 0,8             | 12  | 7   | PR16.14.42  | -            | -           |
| 500x150x50           | 0,8             | 8   | 5   | PR16.14.43  | -            | -           |
| 500x150x80           | 0,8             | 12  | 7   | PR16.14.44  | -            | -           |
| 500x200x100          | 0,8             | 12  | 7   | PR16.14.45  | -            | -           |
| 500x200x50           | 0,8             | 8   | 5   | PR16.14.46  | -            | -           |
| 500x200x80           | 0,8             | 12  | 7   | PR16.14.47  | -            | -           |
| 500x300x100          | 0,8             | 12  | 7   | PR16.14.48  | -            | -           |
| 500x300x50           | 0,8             | 8   | 5   | PR16.14.49  | -            | -           |
| 500x300x80           | 0,8             | 12  | 7   | PR16.14.50  | -            | -           |
| 500x400x100          | 0,8             | 12  | 7   | PR16.14.51  | -            | -           |
| 500x400x50           | 0,8             | 8   | 5   | PR16.14.52  | -            | -           |
| 500x400x80           | 0,8             | 12  | 7   | PR16.14.53  | -            | -           |
| 600x300x100          | 0,8             | 12  | 8   | PR16.14.54  | -            | -           |
| 600x300x50           | 0,8             | 8   | 6   | PR16.14.55  | -            | -           |
| 600x300x80           | 0,8             | 12  | 8   | PR16.14.56  | -            | -           |
| 600x400x100          | 0,8             | 12  | 8   | PR16.14.57  | -            | -           |
| 600x400x50           | 0,8             | 8   | 6   | PR16.14.58  | -            | -           |
| 600x400x80           | 0,8             | 12  | 8   | PR16.14.59  | -            | -           |
| 600x500x100          | 0,8             | 12  | 8   | PR16.14.60  | -            | -           |
| 600x500x50           | 0,8             | 8   | 6   | PR16.14.61  | -            | -           |
| 600x500x80           | 0,8             | 12  | 8   | PR16.14.62  | -            | -           |

ТРМ ОКЛ ПР 002-2020

|          |      |          |       |      |   |      |       |         |
|----------|------|----------|-------|------|---|------|-------|---------|
| Изм.     | Лист | № докум. | Подп. | Дата | Переходник правый<br>Стандарт Промрукав | Лист | Масса | Масштаб |
| Разраб.  |      |          |       |      |   | Лист |       |         |
| Проб.    |      |          |       |      |   |      |       |         |
| Т.контр. |      |          |       |      |   |      |       |         |
| Н.контр. |      |          |       |      |   |      |       |         |
| Утв.     |      |          |       |      |   |      |       |         |

Наименование

Серия

ширина (А) ширина (В)

Торговая марка

Перв. примен.

Справ. №

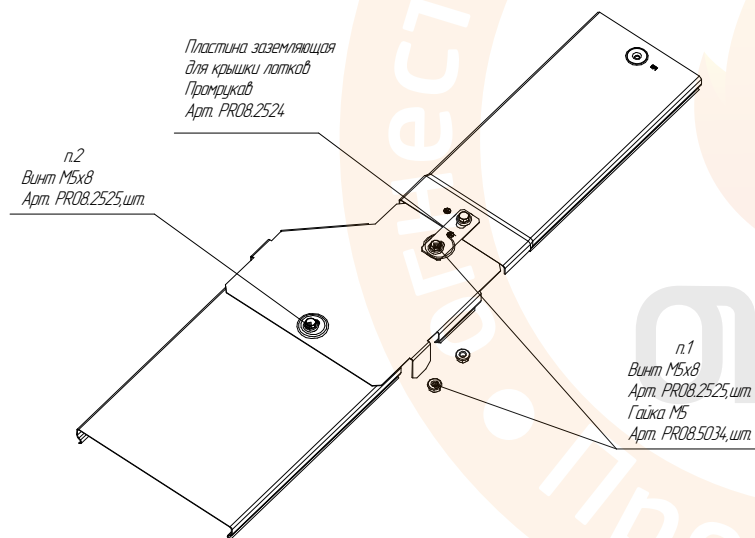
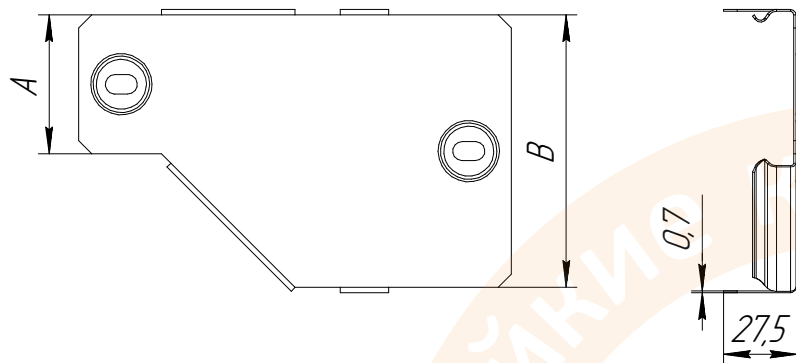
Подп. и дата

Инд. № дубл.

Взам. инв. №

Подп. и дата

Инд. № подл.



| Типоразмер АхВ, мм | Толщина (s), мм | п.1 | п.2 | Артикул HDZ | Артикул AIST | Артикул RAL |
|--------------------|-----------------|-----|-----|-------------|--------------|-------------|
| 150x50             | 0,7             | 2   | 1   | PR16.1993   | -            | -           |
| 150x100            | 0,7             | 2   | 1   | PR16.1994   | -            | -           |
| 200x100            | 0,7             | 2   | 1   | PR16.1995   | -            | -           |
| 200x150            | 0,7             | 2   | 1   | PR16.1996   | -            | -           |
| 300x100            | 0,7             | 2   | 1   | PR16.1997   | -            | -           |
| 300x150            | 0,7             | 2   | 1   | PR16.1998   | -            | -           |
| 300x200            | 0,7             | 2   | 1   | PR16.1999   | -            | -           |
| 400x150            | 0,7             | 2   | 1   | PR16.2000   | -            | -           |
| 400x200            | 0,7             | 2   | 1   | PR16.2001   | -            | -           |
| 400x300            | 0,7             | 2   | 1   | PR16.2002   | -            | -           |
| 500x150            | 0,7             | 2   | 1   | PR16.2003   | -            | -           |
| 500x200            | 0,7             | 2   | 1   | PR16.2004   | -            | -           |
| 500x300            | 0,7             | 2   | 1   | PR16.2005   | -            | -           |
| 500x400            | 0,7             | 2   | 1   | PR16.2006   | -            | -           |
| 600x300            | 0,7             | 2   | 1   | PR16.2007   | -            | -           |
| 600x400            | 0,7             | 2   | 1   | PR16.2008   | -            | -           |
| 600x500            | 0,7             | 2   | 1   | PR16.2009   | -            | -           |

Примечание:

- Представленные решения обеспечивают непрерывность металlosвязи в системе уравнивания потенциалов, что подтверждается Техническим отчетом №ЧПО-2021/2320 «проведения испытаний систем уравнивания потенциалов и заземления лотков металлических».
- Применение заземляющего провода не обязательно.

ТРМ ОКЛ ПР 002-2020

| Изм./Лист | № докум. | Подп. | Дата |
|-----------|----------|-------|------|
| Разраб.   |          |       |      |
| Пров.     |          |       |      |
| Т.контр.  |          |       |      |
| И.контр.  |          |       |      |
| Утв.      |          |       |      |

Крышка переходника правого Промрукав

| Лист | Масса | Масштаб |
|------|-------|---------|
|      |       |         |
| Лист |       | Листов  |



Наименование

Серия

ширина (А) ширина(В) высота (Н)

Торговая марка

Перв. примен.

Справ. №

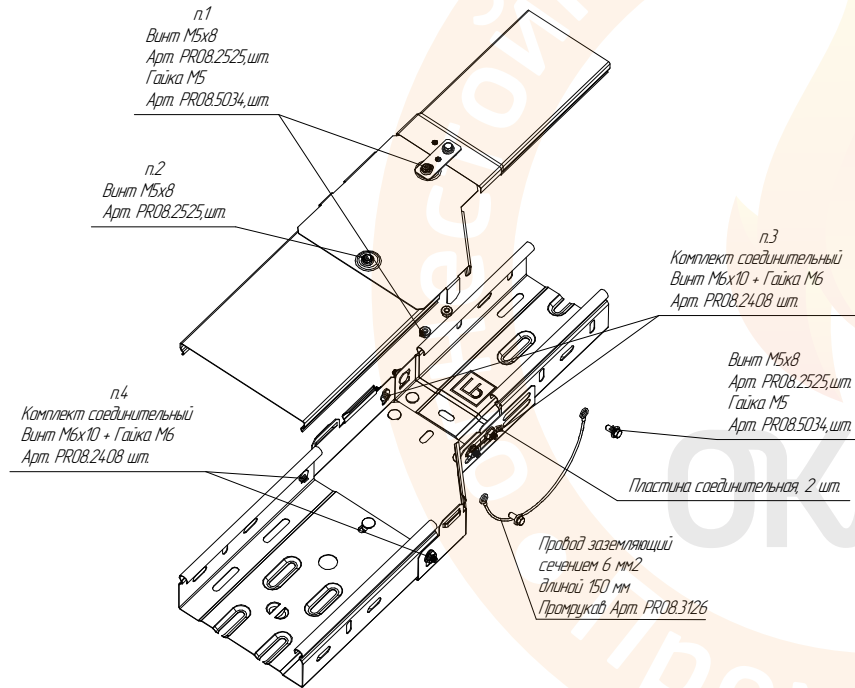
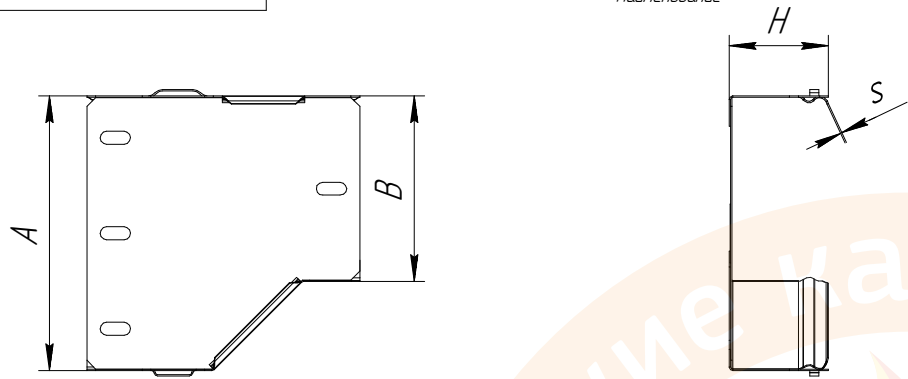
Подп. и дата

Изм. № дораб.

Взам. инв. №

Подп. и дата

Изм. № подл.



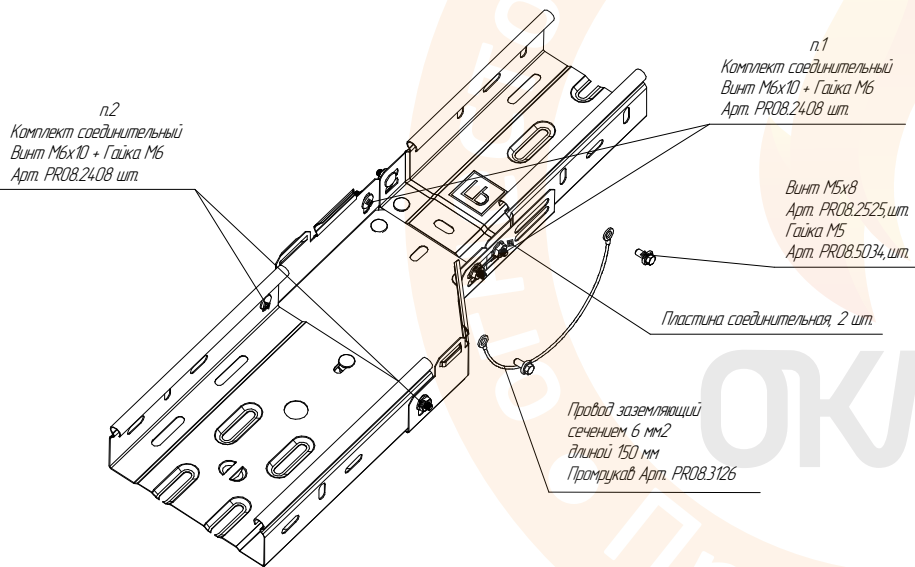
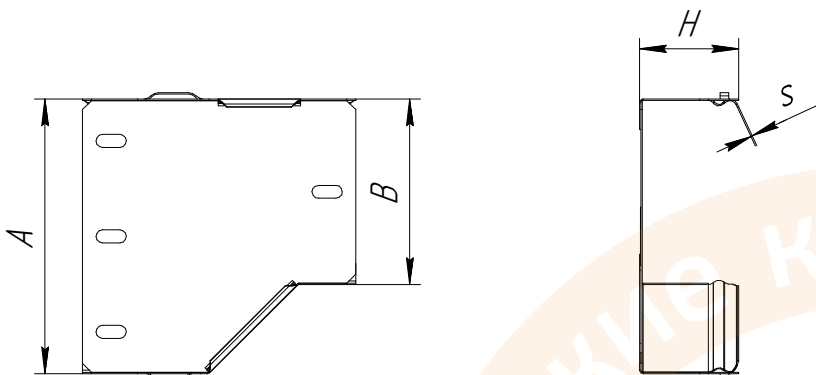
Примечание

- Представленные решения обеспечивают непрерывность металlosвязи в системе уравнивания потенциалов, что подтверждается Техническим отчетом №ЧТО-2021/2320 «проведения испытаний систем уравнивания потенциалов и заземления лотков металлических».
- На чертеже представлены два варианта соединения металлического лотка с аксессуаром.  
1 вариант. При соединении растрюба лотка к аксессуарам. При использовании данного варианта необходимо дополнительно использовать 2 соединительные пластины с соответствующим количеством соединительных комплектов, как показано на чертеже. Для соединения крышки лотка с крышкой аксессуара, используется пластина заземления, как показано на чертеже.  
2 вариант. При соединении любой части лотка, за исключением растрюба, дополнительные соединительные элементы не требуются, как показано на чертеже.
- Применение заземляющего провода не обязательно.

| Типоразмер<br>АхВхН, мм | Толщина (s),<br>мм | n.1 | n.2 | n.3 | n.4 | Артикул SZ |
|-------------------------|--------------------|-----|-----|-----|-----|------------|
| 100x50x50               | 0,7                | 2   | 1   | 8   | 3   | PR16.0563  |
| 150x100x100             | 0,7                | 2   | 1   | 12  | 5   | PR16.0488  |
| 150x100x50              | 0,7                | 2   | 1   | 8   | 3   | PR16.0486  |
| 150x100x80              | 0,7                | 2   | 1   | 12  | 5   | PR16.0487  |
| 200x100x100             | 0,7                | 2   | 1   | 12  | 5   | PR16.0493  |
| 200x100x50              | 0,7                | 2   | 1   | 8   | 3   | PR16.0489  |
| 200x100x80              | 0,7                | 2   | 1   | 12  | 5   | PR16.0491  |
| 200x150x100             | 0,7                | 2   | 1   | 12  | 5   | PR16.0494  |
| 200x150x50              | 0,7                | 2   | 1   | 8   | 3   | PR16.0490  |
| 200x150x80              | 0,7                | 2   | 1   | 12  | 5   | PR16.0492  |
| 300x100x100             | 0,8                | 2   | 1   | 12  | 6   | PR16.0501  |
| 300x100x50              | 0,8                | 2   | 1   | 8   | 4   | PR16.0495  |
| 300x100x80              | 0,8                | 2   | 1   | 12  | 6   | PR16.0498  |
| 300x150x100             | 0,8                | 2   | 1   | 10  | 6   | PR16.0502  |
| 300x150x50              | 0,8                | 2   | 1   | 8   | 5   | PR16.0496  |
| 300x150x80              | 0,8                | 2   | 1   | 12  | 6   | PR16.0499  |
| 300x200x100             | 0,8                | 2   | 1   | 12  | 6   | PR16.0503  |
| 300x200x50              | 0,8                | 2   | 1   | 8   | 4   | PR16.0497  |
| 300x200x80              | 0,8                | 2   | 1   | 12  | 6   | PR16.0500  |
| 400x150x100             | 0,8                | 2   | 1   | 12  | 6   | PR16.0681  |
| 400x150x50              | 0,8                | 2   | 1   | 8   | 4   | PR16.0679  |
| 400x150x80              | 0,8                | 2   | 1   | 12  | 6   | PR16.0680  |
| 400x200x100             | 0,8                | 2   | 1   | 12  | 6   | PR16.0684  |
| 400x200x50              | 0,8                | 2   | 1   | 8   | 4   | PR16.0682  |
| 400x200x80              | 0,8                | 2   | 1   | 12  | 6   | PR16.0683  |
| 400x300x100             | 0,8                | 2   | 1   | 12  | 6   | PR16.0687  |
| 400x300x50              | 0,8                | 2   | 1   | 8   | 4   | PR16.0685  |
| 400x300x80              | 0,8                | 2   | 1   | 12  | 6   | PR16.0686  |
| 500x150x100             | 0,8                | 2   | 1   | 12  | 7   | PR16.0690  |
| 500x150x50              | 0,8                | 2   | 1   | 8   | 5   | PR16.0688  |
| 500x150x80              | 0,8                | 2   | 1   | 12  | 7   | PR16.0689  |
| 500x200x100             | 0,8                | 2   | 1   | 12  | 7   | PR16.0693  |
| 500x200x50              | 0,8                | 2   | 1   | 8   | 5   | PR16.0691  |
| 500x200x80              | 0,8                | 2   | 1   | 12  | 7   | PR16.0692  |
| 500x300x100             | 0,8                | 2   | 1   | 12  | 7   | PR16.0696  |
| 500x300x50              | 0,8                | 2   | 1   | 8   | 5   | PR16.0694  |
| 500x300x80              | 0,8                | 2   | 1   | 12  | 7   | PR16.0695  |
| 500x400x100             | 0,8                | 2   | 1   | 12  | 7   | PR16.0699  |
| 500x400x50              | 0,8                | 2   | 1   | 8   | 5   | PR16.0697  |
| 500x400x80              | 0,8                | 2   | 1   | 12  | 7   | PR16.0698  |
| 600x300x100             | 0,8                | 2   | 1   | 12  | 8   | PR16.0702  |
| 600x300x50              | 0,8                | 2   | 1   | 8   | 6   | PR16.0700  |
| 600x300x80              | 0,8                | 2   | 1   | 12  | 8   | PR16.0701  |
| 600x400x100             | 0,8                | 2   | 1   | 12  | 8   | PR16.0705  |
| 600x400x50              | 0,8                | 2   | 1   | 8   | 6   | PR16.0703  |
| 600x400x80              | 0,8                | 2   | 1   | 12  | 8   | PR16.0704  |
| 600x500x100             | 0,8                | 2   | 1   | 12  | 8   | PR16.0708  |
| 600x500x50              | 0,8                | 2   | 1   | 8   | 6   | PR16.0706  |
| 600x500x80              | 0,8                | 2   | 1   | 12  | 8   | PR16.0707  |

ТРМ ОКЛ ПР 002-2020

| Изм./Лист | № докум. | Подп. | Дата | Переходник левый с крышкой Стандарт Промрукав |        |         |
|-----------|----------|-------|------|---|--------|---------|
| Разраб.   |          |       |      | Лист  | Масса  | Масштаб |
| Проб.     |          |       |      | Лист  | Листов |         |
| Т.контр.  |          |       |      |   |        |         |
| И.контр.  |          |       |      |   |        |         |
| Утв.      |          |       |      |   |        |         |



| Типоразмер АхВхН, мм | Толщина (s), мм | n.1 | n.2 | Артикул HDZ | Артикул AIST | Артикул RAL |
|----------------------|-----------------|-----|-----|-------------|--------------|-------------|
| 100x50x50            | 0,7             | 8   | 3   | PR16.1344   | -            | -           |
| 150x100x100          | 0,7             | 12  | 5   | PR16.1345   | -            | -           |
| 150x100x50           | 0,7             | 8   | 3   | PR16.1346   | -            | -           |
| 150x100x80           | 0,7             | 12  | 5   | PR16.1347   | -            | -           |
| 200x100x100          | 0,7             | 12  | 5   | PR16.1348   | -            | -           |
| 200x100x50           | 0,7             | 8   | 3   | PR16.1349   | -            | -           |
| 200x100x80           | 0,7             | 12  | 5   | PR16.1350   | -            | -           |
| 200x150x100          | 0,7             | 12  | 5   | PR16.1351   | -            | -           |
| 200x150x50           | 0,7             | 8   | 3   | PR16.1352   | -            | -           |
| 200x150x80           | 0,7             | 12  | 5   | PR16.1353   | -            | -           |
| 300x100x100          | 0,8             | 12  | 6   | PR16.1354   | -            | -           |
| 300x100x50           | 0,8             | 8   | 4   | PR16.1355   | -            | -           |
| 300x100x80           | 0,8             | 12  | 6   | PR16.1356   | -            | -           |
| 300x150x100          | 0,8             | 10  | 6   | PR16.1357   | -            | -           |
| 300x150x50           | 0,8             | 8   | 5   | PR16.1358   | -            | -           |
| 300x150x80           | 0,8             | 12  | 6   | PR16.1359   | -            | -           |
| 300x200x100          | 0,8             | 12  | 6   | PR16.1360   | -            | -           |
| 300x200x50           | 0,8             | 8   | 4   | PR16.1361   | -            | -           |
| 300x200x80           | 0,8             | 12  | 6   | PR16.1362   | -            | -           |
| 400x150x100          | 0,8             | 12  | 6   | PR16.1363   | -            | -           |
| 400x150x50           | 0,8             | 8   | 4   | PR16.1364   | -            | -           |
| 400x150x80           | 0,8             | 12  | 6   | PR16.1365   | -            | -           |
| 400x200x100          | 0,8             | 12  | 6   | PR16.1366   | -            | -           |
| 400x200x50           | 0,8             | 8   | 4   | PR16.1367   | -            | -           |
| 400x200x80           | 0,8             | 12  | 6   | PR16.1368   | -            | -           |
| 400x300x100          | 0,8             | 12  | 6   | PR16.1369   | -            | -           |
| 400x300x50           | 0,8             | 8   | 4   | PR16.1370   | -            | -           |
| 400x300x80           | 0,8             | 12  | 6   | PR16.1371   | -            | -           |
| 500x150x100          | 0,8             | 12  | 7   | PR16.1372   | -            | -           |
| 500x150x50           | 0,8             | 8   | 5   | PR16.1373   | -            | -           |
| 500x150x80           | 0,8             | 12  | 7   | PR16.1374   | -            | -           |
| 500x200x100          | 0,8             | 12  | 7   | PR16.1375   | -            | -           |
| 500x200x50           | 0,8             | 8   | 5   | PR16.1376   | -            | -           |
| 500x200x80           | 0,8             | 12  | 7   | PR16.1377   | -            | -           |
| 500x300x100          | 0,8             | 12  | 7   | PR16.1378   | -            | -           |
| 500x300x50           | 0,8             | 8   | 5   | PR16.1379   | -            | -           |
| 500x300x80           | 0,8             | 12  | 7   | PR16.1380   | -            | -           |
| 500x400x100          | 0,8             | 12  | 7   | PR16.1381   | -            | -           |
| 500x400x50           | 0,8             | 8   | 5   | PR16.1382   | -            | -           |
| 500x400x80           | 0,8             | 12  | 7   | PR16.1383   | -            | -           |
| 600x300x100          | 0,8             | 12  | 8   | PR16.1384   | -            | -           |
| 600x300x50           | 0,8             | 8   | 6   | PR16.1385   | -            | -           |
| 600x300x80           | 0,8             | 12  | 8   | PR16.1386   | -            | -           |
| 600x400x100          | 0,8             | 12  | 8   | PR16.1387   | -            | -           |
| 600x400x50           | 0,8             | 8   | 6   | PR16.1388   | -            | -           |
| 600x400x80           | 0,8             | 12  | 8   | PR16.1389   | -            | -           |
| 600x500x100          | 0,8             | 12  | 8   | PR16.1390   | -            | -           |
| 600x500x50           | 0,8             | 8   | 6   | PR16.1391   | -            | -           |
| 600x500x80           | 0,8             | 12  | 8   | PR16.1392   | -            | -           |

Примечание:

- Представленные решения обеспечивают непрерывность металлосвязи в системе уравнивания потенциалов, что подтверждается Техническим отчетом №ЧПО-2021/2320 «проведения испытаний систем уравнивания потенциалов и заземления лотков металлических».
- На чертеже представлены два варианта соединения металлического лотка с аксессуаром. 1 вариант: При соединении растрюба лотка к аксессуарам. При использовании данного варианта необходимо дополнительно использовать 2 соединительные пластины с соответствующим количеством соединительных комплектов, как показано на чертеже. 2 вариант: При соединении любой части лотка, за исключением растрюба, дополнительные соединительные элементы не требуются, как показано на чертеже.
- Применение заземляющего провода не обязательно.

ТРМ ОКЛ ПР 002-2020

|          |      |          |       |      |  |      |       |         |
|----------|------|----------|-------|------|--|------|-------|---------|
| Изм.     | Лист | № докум. | Подп. | Дата | Переходник левый<br>Стандарт Промрукав | Лист | Масса | Масштаб |
| Разраб.  |      |          |       |      |  |      |       |         |
| Пров.    |      |          |       |      |  | Лист |       | Листов  |
| Т.контр. |      |          |       |      |  |      |       |         |
| Н.контр. |      |          |       |      |  |      |       |         |
| Утв.     |      |          |       |      |  |      |       |         |

Перв. примен.

Справ. №

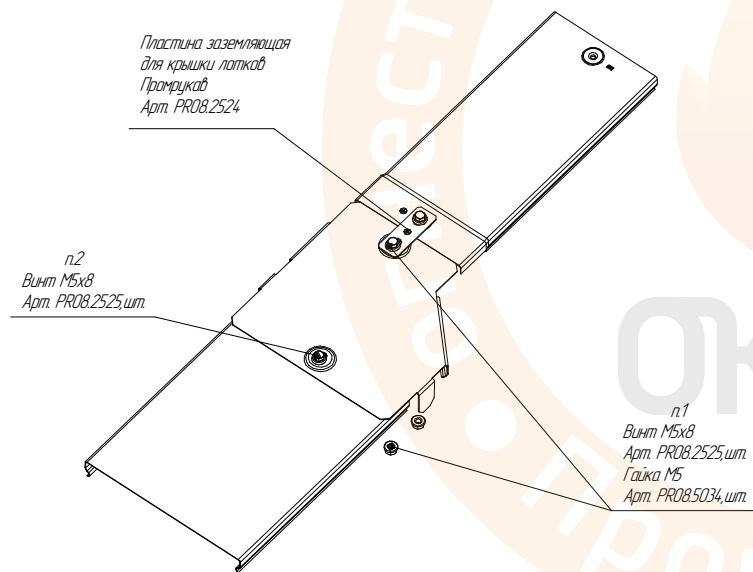
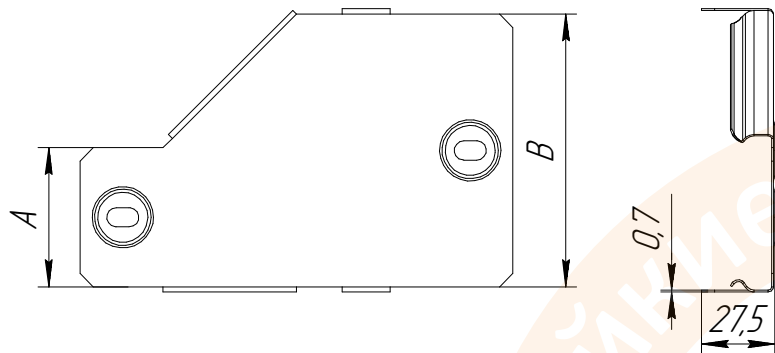
Подп. и дата

Инд. № дубл.

Взам. инв. №

Подп. и дата

Инд. № подл.



Примечание:

- Представленные решения обеспечивают непрерывность металласвязи в системе уравнивания потенциалов, что подтверждается Техническим отчетом №ЧПО-2021/2320 «проведения испытаний систем уравнивания потенциалов и заземления лотков металлических».
- Применение заземляющего провода не обязательно.

| Типоразмер АхВ, мм | Толщина (s), мм | п.1 | п.2 | Артикул HDZ | Артикул AIST | Артикул RAL |
|--------------------|-----------------|-----|-----|-------------|--------------|-------------|
| 150x50             | 0,7             | 2   | 1   | PR16.1976   | -            | -           |
| 150x100            | 0,7             | 2   | 1   | PR16.1977   | -            | -           |
| 200x100            | 0,7             | 2   | 1   | PR16.1978   | -            | -           |
| 200x150            | 0,7             | 2   | 1   | PR16.1979   | -            | -           |
| 300x100            | 0,7             | 2   | 1   | PR16.1980   | -            | -           |
| 300x150            | 0,7             | 2   | 1   | PR16.1981   | -            | -           |
| 300x200            | 0,7             | 2   | 1   | PR16.1982   | -            | -           |
| 400x150            | 0,7             | 2   | 1   | PR16.1983   | -            | -           |
| 400x200            | 0,7             | 2   | 1   | PR16.1984   | -            | -           |
| 400x300            | 0,7             | 2   | 1   | PR16.1985   | -            | -           |
| 500x150            | 0,7             | 2   | 1   | PR16.1986   | -            | -           |
| 500x200            | 0,7             | 2   | 1   | PR16.1987   | -            | -           |
| 500x300            | 0,7             | 2   | 1   | PR16.1988   | -            | -           |
| 500x400            | 0,7             | 2   | 1   | PR16.1989   | -            | -           |
| 600x300            | 0,7             | 2   | 1   | PR16.1990   | -            | -           |
| 600x400            | 0,7             | 2   | 1   | PR16.1991   | -            | -           |
| 600x500            | 0,7             | 2   | 1   | PR16.1992   | -            | -           |

ТРМ ОКЛ ПР 002-2020

|           |          |       |      |                                     |      |       |         |
|-----------|----------|-------|------|-------------------------------------|------|-------|---------|
| Изм./Лист | № докум. | Подп. | Дата | Крышка переходника левого Промрукав | Лист | Масса | Масштаб |
| Разраб.   |          |       |      |                                     |      |       |         |
| Проб.     |          |       |      |                                     | Лист |       | Листов  |
| Т.контр.  |          |       |      |                                     |      |       |         |
| И.контр.  |          |       |      |                                     |      |       |         |
| Утв.      |          |       |      |                                     |      |       |         |

Перв. примен.

Справ. №

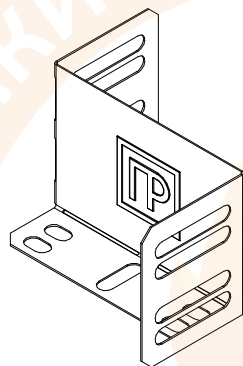
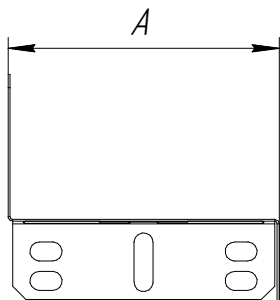
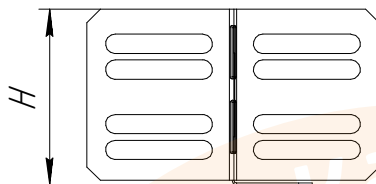
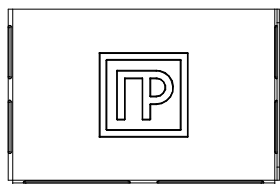
Подп. и дата

Инд. № докум.

Взам. инв. №

Подп. и дата

Инд. № подл.



0,7

Провод заземляющий  
сечением 6 мм<sup>2</sup>  
длиной 150 мм  
Промрукав Арт. PRO8.3126

Винт М5х8  
Арт. PRO8.2525, шт.  
Гайка М5  
Арт. PRO8.5034, шт.

п.1  
Пластина  
соединительная, 1шт.

п.2  
Комплект соединительный  
Винт М6х10 + Гайка М6  
Арт. PRO8.2408 шт.

Примечание:

1. Представленные решения обеспечивают непрерывность металlosвязи в системе выравнивания потенциалов, что подтверждается Техническим отчетом №ЧПО-2021/2320 «проведения испытаний систем выравнивания потенциалов и заземления лопков металлических».
2. Для перехода с одной ширины на другую, с использованием упрощенного горизонтального переходника, необходимо устанавливать соединительную пластину, как показано на схеме.
3. Переходник упрощенный горизонтальный поставляется в разогнутом виде.
4. Применение заземляющего провода не обязательно.

| Типоразмер<br>АxН, мм | п.1<br>Арт. PR16.0825,<br>шт. | п.1<br>Арт. PR16.0826,<br>шт. | п.1<br>Арт. PR16.0827,<br>шт. | п.2 | Артикул<br>SZ | Артикул<br>HDZ | Артикул<br>AIST | Артикул<br>RAL |
|-----------------------|-------------------------------|-------------------------------|-------------------------------|-----|---------------|----------------|-----------------|----------------|
| 50мм 50Н              | 1                             | -                             | -                             | 6   | PR16.1045     | PR16.1537      | -               | -              |
| 50мм 100Н             | -                             | -                             | 1                             | 10  | PR16.1047     | PR16.1536      | -               | -              |
| 50мм 80Н              | -                             | 1                             | -                             | 10  | PR16.1046     | PR16.1538      | -               | -              |
| 100мм 50Н             | 1                             | -                             | -                             | 10  | PR16.1048     | PR16.1513      | -               | -              |
| 100мм 100Н            | -                             | -                             | 1                             | 10  | PR16.1050     | PR16.1512      | -               | -              |
| 100мм 80Н             | -                             | 1                             | -                             | 10  | PR16.1049     | PR16.1514      | -               | -              |
| 200мм 50Н             | 1                             | -                             | -                             | 9   | PR16.1054     | PR16.1519      | -               | -              |
| 200мм 100Н            | -                             | -                             | 1                             | 13  | PR16.1056     | PR16.1518      | -               | -              |
| 200мм 80Н             | -                             | 1                             | -                             | 13  | PR16.1055     | PR16.1520      | -               | -              |
| 250мм 50Н             | 1                             | -                             | -                             | 9   | PR16.1057     | PR16.1522      | -               | -              |
| 250мм 100Н            | -                             | -                             | 1                             | 13  | PR16.1059     | PR16.1521      | -               | -              |
| 250мм 80Н             | -                             | 1                             | -                             | 13  | PR16.1058     | PR16.1523      | -               | -              |
| 300мм 50Н             | 1                             | -                             | -                             | 11  | PR16.1060     | PR16.1525      | -               | -              |
| 300мм 100Н            | -                             | -                             | 1                             | 15  | PR16.1062     | PR16.1524      | -               | -              |
| 300мм 80Н             | -                             | 1                             | -                             | 15  | PR16.1061     | PR16.1526      | -               | -              |
| 350мм 50Н             | 1                             | -                             | -                             | 11  | PR16.1063     | PR16.1528      | -               | -              |
| 350мм 100Н            | -                             | -                             | 1                             | 15  | PR16.1075     | PR16.1527      | -               | -              |
| 350мм 80Н             | -                             | 1                             | -                             | 15  | PR16.1061     | PR16.1529      | -               | -              |
| 400мм 50Н             | 1                             | -                             | -                             | 13  | PR16.1065     | PR16.1531      | -               | -              |
| 400мм 100Н            | -                             | -                             | 1                             | 17  | PR16.1067     | PR16.1530      | -               | -              |
| 400мм 80Н             | -                             | 1                             | -                             | 17  | PR16.1066     | PR16.1532      | -               | -              |
| 450мм 50Н             | 1                             | -                             | -                             | 13  | PR16.1068     | PR16.1534      | -               | -              |
| 450мм 100Н            | -                             | -                             | 1                             | 17  | PR16.1070     | PR16.1533      | -               | -              |
| 450мм 80Н             | -                             | 1                             | -                             | 17  | PR16.1066     | PR16.1535      | -               | -              |
| 500мм 50Н             | 1                             | -                             | -                             | 15  | PR16.1071     | PR16.1540      | -               | -              |
| 500мм 100Н            | -                             | -                             | 1                             | 19  | PR16.1073     | PR16.1539      | -               | -              |
| 500мм 80Н             | -                             | 1                             | -                             | 19  | PR16.1072     | PR16.1541      | -               | -              |
| 550мм 50Н             | 1                             | -                             | -                             | 15  | PR16.1074     | PR16.1542      | -               | -              |

ТРМ ОКЛ ПР 002-2020

Переходник упрощенный  
горизонтальный  
Промрукав

|      |        |         |
|------|--------|---------|
| Лист | Масса  | Масштаб |
| Лист | Листов |         |

|           |          |       |      |
|-----------|----------|-------|------|
| Изм./Лист | № докум. | Подп. | Дата |
| Разраб.   |          |       |      |
| Пров.     |          |       |      |
| Т.контр.  |          |       |      |
| Н.контр.  |          |       |      |
| Утв.      |          |       |      |

Перв. примен.

Справ. №

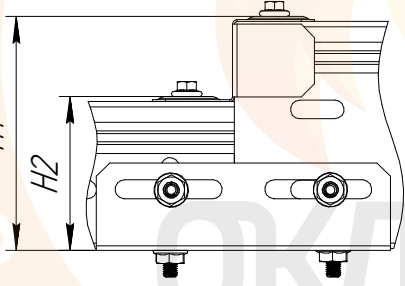
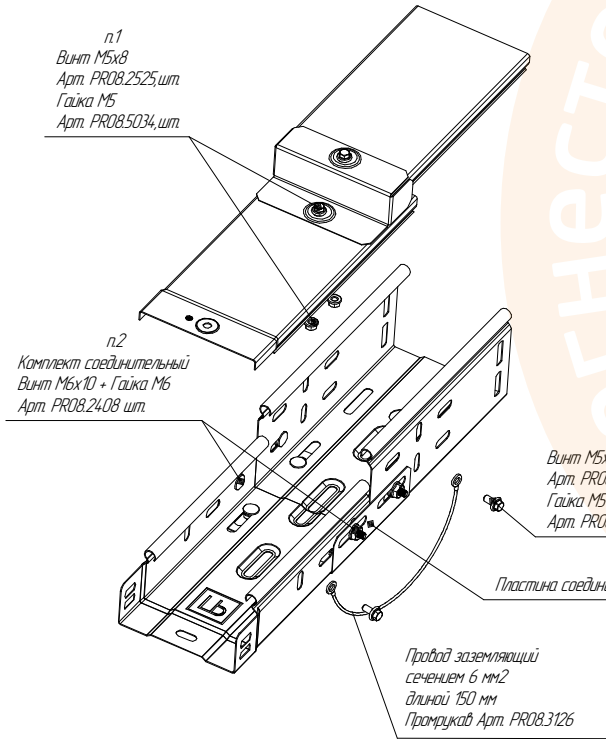
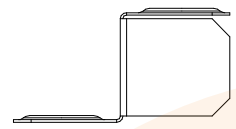
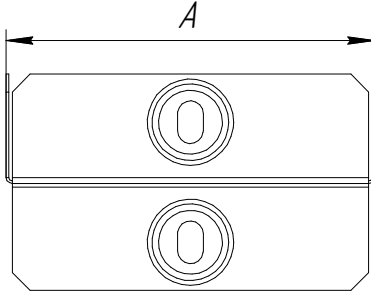
Подп. и дата

Инд. № докум.

Взам. инв. №

Подп. и дата

Инд. № подл.



Примечание:

- Представленные решения обеспечивают непрерывность металlosвязи в системе уравнивания потенциалов, что подтверждается Техническим отчетом №ЧТО-2021/2320 «пробедения испытаний систем уравнивания потенциалов и заземления лотков металлических».
- При соединении раstra лотка к аксессуарам, необходимо использовать 2 соединительные пластины с соответствующим количеством соединительных комплектов, как показано на чертеже.
- Применение заземляющего провода не обязательно.

| Типоразмер<br>АхН1хН2, мм | n1 | n2 | Артикул<br>SZ | Артикул<br>HDZ | Артикул<br>A1S1 | Артикул<br>RAL |
|---------------------------|----|----|---------------|----------------|-----------------|----------------|
| 100x100x50                | 2  | 8  | PR16.0851     | PR16.1393      | -               | -              |
| 100x100x80                | 2  | 12 | PR16.0849     | PR16.1394      | -               | -              |
| 100x80x50                 | 2  | 8  | PR16.0850     | PR16.1395      | -               | -              |
| 150x100x50                | 2  | 8  | PR16.0854     | PR16.1396      | -               | -              |
| 150x100x80                | 2  | 12 | PR16.0852     | PR16.1397      | -               | -              |
| 150x80x50                 | 2  | 8  | PR16.0853     | PR16.1398      | -               | -              |
| 200x100x50                | 2  | 8  | PR16.0857     | PR16.1399      | -               | -              |
| 200x100x80                | 2  | 12 | PR16.0855     | PR16.1400      | -               | -              |
| 200x80x50                 | 2  | 8  | PR16.0856     | PR16.1401      | -               | -              |
| 300x100x50                | 2  | 8  | PR16.0860     | PR16.1402      | -               | -              |
| 300x100x80                | 2  | 12 | PR16.0858     | PR16.1403      | -               | -              |
| 300x80x50                 | 2  | 8  | PR16.0859     | PR16.1404      | -               | -              |
| 400x100x50                | 2  | 8  | PR16.0863     | PR16.1405      | -               | -              |
| 400x100x80                | 2  | 12 | PR16.0861     | PR16.1406      | -               | -              |
| 400x80x50                 | 2  | 8  | PR16.0862     | PR16.1407      | -               | -              |
| 500x100x50                | 2  | 8  | PR16.0866     | PR16.1408      | -               | -              |
| 500x100x80                | 2  | 12 | PR16.0864     | PR16.1409      | -               | -              |
| 500x80x50                 | 2  | 8  | PR16.0865     | PR16.1410      | -               | -              |
| 600x100x50                | 2  | 8  | PR16.0869     | PR16.1411      | -               | -              |
| 600x100x80                | 2  | 12 | PR16.0867     | PR16.1412      | -               | -              |
| 600x80x50                 | 2  | 8  | PR16.0868     | PR16.1413      | -               | -              |

ТРМ ОКЛ ПР 002-2020

|          |      |          |       |      |
|----------|------|----------|-------|------|
| Изм.     | Лист | № докум. | Подп. | Дата |
| Разраб.  |      |          |       |      |
| Пров.    |      |          |       |      |
| Т.контр. |      |          |       |      |
| И.контр. |      |          |       |      |
| Утв.     |      |          |       |      |

Переходник по высоте  
Стандарт Промрукав

|      |        |         |
|------|--------|---------|
| Лист | Масса  | Масштаб |
| Лист | Листов |         |

Перв. примен.

Справ. №

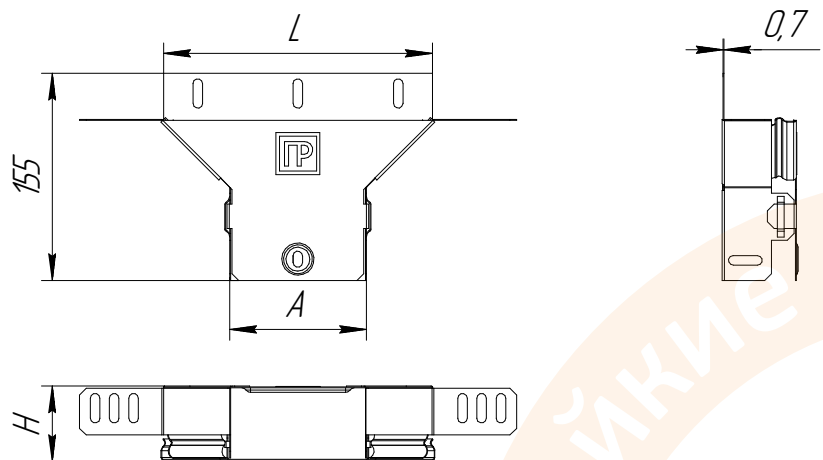
Подп. и дата

Инд. № дубл.

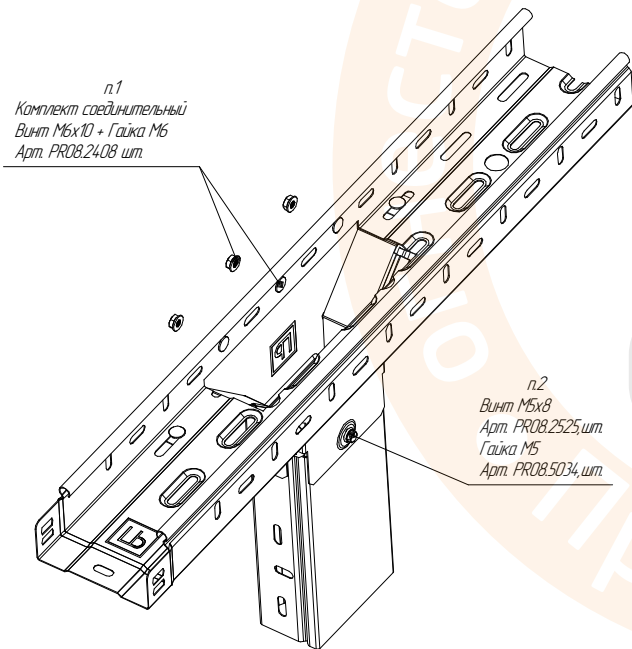
Взам. инв. №

Подп. и дата

Инд. № подл.



n1  
Комплект соединительный  
Винт М6х10 + Гайка М6  
Арт. PR08.2408 шт.



n2  
Винт М5х8  
Арт. PR08.2525 шт.  
Гайка М5  
Арт. PR08.5034 шт.

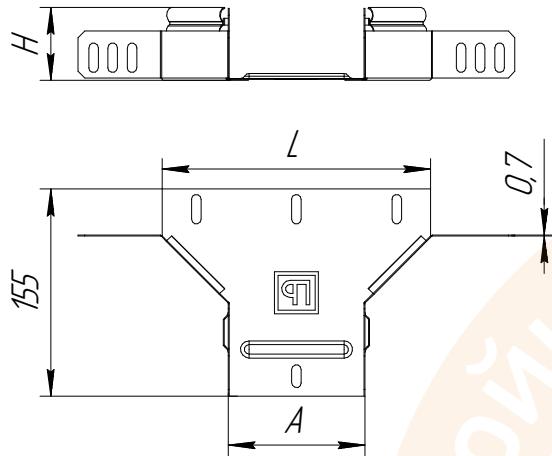
Примечание:

1. Представленные решения обеспечивают непрерывность металlosвязи в системе уравнивания потенциалов, что подтверждается Техническим отчетом №ЧП0-2021/2320 «проведения испытаний систем уравнивания потенциалов и заземления лотков металлических».
2. Для установки вертикального ответвителя, необходимо, по нижней части горизонтального лотка выпилить отверстие габаритом АхН, и на острую кромку установить пластиковый молдинг.
3. Применение заземляющего провода и пластины не обязательно.

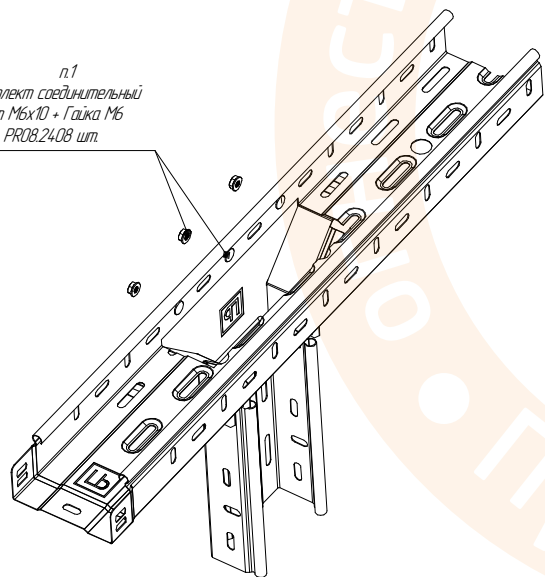
| Типоразмер<br>АхН, мм | L, мм | n.1 | n.2 | Артикул SZ |
|-----------------------|-------|-----|-----|------------|
| 50x50                 | 150   | 6   | 1   | PR16.0933  |
| 100x50                | 200   | 8   | 1   | PR16.0934  |
| 100x80                | 200   | 12  | 1   | PR16.0935  |
| 100x100               | 200   | 12  | 1   | PR16.0936  |
| 150x50                | 250   | 8   | 1   | PR16.0937  |
| 150x80                | 250   | 12  | 1   | PR16.0938  |
| 150x100               | 250   | 12  | 1   | PR16.0939  |
| 200x50                | 300   | 10  | 1   | PR16.0940  |
| 200x80                | 300   | 24  | 1   | PR16.0941  |
| 200x100               | 300   | 24  | 1   | PR16.0942  |
| 300x50                | 400   | 14  | 1   | PR16.0943  |
| 300x80                | 400   | 18  | 1   | PR16.0944  |
| 300x100               | 400   | 18  | 1   | PR16.0945  |
| 400x50                | 500   | 18  | 1   | PR16.0946  |
| 400x80                | 500   | 22  | 1   | PR16.0947  |
| 400x100               | 500   | 22  | 1   | PR16.0948  |
| 500x50                | 600   | 20  | 1   | PR16.0949  |
| 500x80                | 600   | 24  | 1   | PR16.0950  |
| 500x100               | 600   | 24  | 1   | PR16.0951  |
| 600x50                | 700   | 24  | 1   | PR16.0952  |
| 600x80                | 700   | 28  | 1   | PR16.0953  |
| 600x100               | 700   | 28  | 1   | PR16.0954  |

ТРМ ОКЛ ПР 002-2020

| Изм./Лист | № докум. | Подп. | Дата | Ответвитель вертикальный<br>с крышкой Стандарт<br>Промрукав | Лист | Масса | Масштаб |
|-----------|----------|-------|------|---|------|-------|---------|
| Разраб.   |          |       |      |   |      |       |         |
| Проб.     |          |       |      |   | Лист |       | Листов  |
| Т.контр.  |          |       |      |   |      |       |         |
| И.контр.  |          |       |      |   |      |       |         |
| Утв.      |          |       |      |   |      |       |         |



п.1  
Комплект соединительный  
Винт М6х10 + Гайка М6  
Арт. PRO8.24.08 шт.



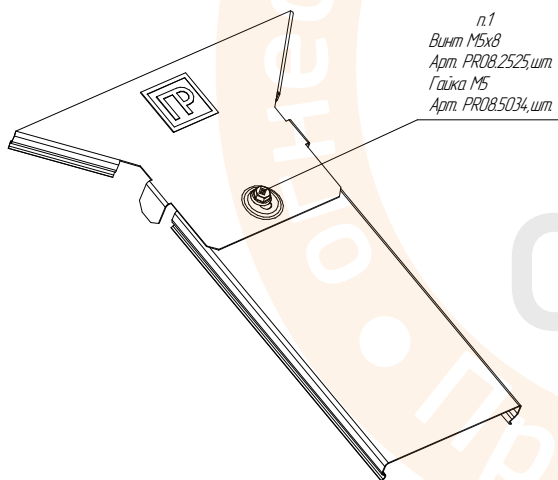
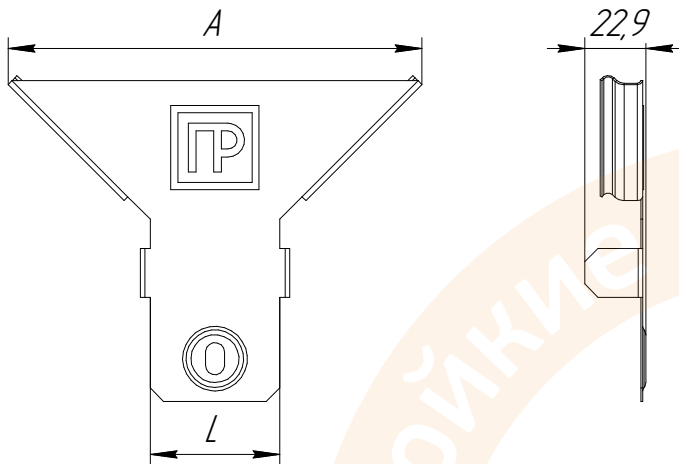
| Типоразмер АхН, мм | L, мм | п.1 | Артикул HDZ | Артикул AISI | Артикул RAL |
|--------------------|-------|-----|-------------|--------------|-------------|
| 50x50              | 150   | 6   | PR16.1296   | -            | -           |
| 100x50             | 200   | 8   | PR16.1279   | -            | -           |
| 100x80             | 200   | 12  | PR16.1280   | -            | -           |
| 100x100            | 200   | 12  | PR16.1278   | -            | -           |
| 150x50             | 250   | 8   | PR16.1282   | -            | -           |
| 150x80             | 250   | 12  | PR16.1283   | -            | -           |
| 150x100            | 250   | 12  | PR16.1281   | -            | -           |
| 200x50             | 300   | 10  | PR16.1285   | -            | -           |
| 200x80             | 300   | 24  | PR16.1286   | -            | -           |
| 200x100            | 300   | 24  | PR16.1284   | -            | -           |
| 300x50             | 400   | 14  | PR16.1288   | -            | -           |
| 300x80             | 400   | 18  | PR16.1289   | -            | -           |
| 300x100            | 400   | 18  | PR16.1287   | -            | -           |
| 400x50             | 500   | 18  | PR16.1291   | -            | -           |
| 400x80             | 500   | 22  | PR16.1292   | -            | -           |
| 400x100            | 500   | 22  | PR16.1290   | -            | -           |
| 500x50             | 600   | 20  | PR16.1294   | -            | -           |
| 500x80             | 600   | 24  | PR16.1295   | -            | -           |
| 500x100            | 600   | 24  | PR16.1293   | -            | -           |
| 600x50             | 700   | 24  | PR16.1298   | -            | -           |
| 600x80             | 700   | 28  | PR16.1299   | -            | -           |
| 600x100            | 700   | 28  | PR16.1297   | -            | -           |

Примечание:

1. Представленные решения обеспечивают непрерывность металлосвязи в системе уравнивания потенциалов, что подтверждается Техническим отчетом №ЧНП-2021/2320 «проведения испытаний систем уравнивания потенциалов и заземления лотков металлических».
2. Для установки вертикального ответвителя, необходимо, по нижней части горизонтального лотка выпилить отверстие габаритом АхН, и на острую кромку установить пластиковый молдинг.
3. Применение заземляющего провода и пластины не обязательно.

ТРМ ОКЛ ПР 002-2020

|           |          |       |      |  |      |        |         |
|-----------|----------|-------|------|--|------|--------|---------|
| Изм./Лист | № докум. | Подп. | Дата | Ответвитель вертикальный<br>Стандарт Промрукав | Лист | Масса  | Масштаб |
| Разраб.   |          |       |      |  |      |        |         |
| Проб.     |          |       |      |  | Лист | Листов |         |
| Т.контр.  |          |       |      |  |      |        |         |
| Н.контр.  |          |       |      |  |      |        |         |
| Утв.      |          |       |      |  |      |        |         |



n.1  
 Винт М5х8  
 Арт. PR08.2525, шт.  
 Гайка М5  
 Арт. PR08.5034, шт.

| Типоразмер | Толщина (s), мм | A, (мм) | n.1 | Артикул HDZ | Артикул AIST | Артикул RAL |
|------------|-----------------|---------|-----|-------------|--------------|-------------|
| 50         | 0,7             | 155     | 1   | PR16.1968   | -            | -           |
| 100        | 0,7             | 205     | 1   | PR16.1969   | -            | -           |
| 150        | 0,7             | 255     | 1   | PR16.1970   | -            | -           |
| 200        | 0,7             | 305     | 1   | PR16.1971   | -            | -           |
| 300        | 0,7             | 405     | 1   | PR16.1972   | -            | -           |
| 400        | 0,7             | 505     | 1   | PR16.1973   | -            | -           |
| 500        | 0,7             | 605     | 1   | PR16.1974   | -            | -           |
| 600        | 0,7             | 705     | 1   | PR16.1975   | -            | -           |

ТРМ ОКЛ ПР 002-2020

Крышка ответвителя  
 вертикального  
 Промрукав

| Лист | Масса | Масштаб |
|------|-------|---------|
|      |       |         |
| Лист |       | Листов  |

Примечание:

1. Представленные решения обеспечивают непрерывность металлосвязи в системе уравнивания потенциалов, что подтверждается Техническим отчетом №ЧПО-2021/2320 «проведения испытаний систем уравнивания потенциалов и заземления лотков металлических».
2. Применение заземляющего провода и пластины не обязательно.

| Изм./Лист | № докум. | Подп. | Дата |
|-----------|----------|-------|------|
| Разраб.   |          |       |      |
| Пров.     |          |       |      |
| Т.контр.  |          |       |      |
| И.контр.  |          |       |      |
| Утв.      |          |       |      |

Перв. примен.  
 Справ. №  
 Подп. и дата  
 Инв. № дубл.  
 Взам. инв. №  
 Подп. и дата  
 Инв. № подл.



Перв. примен.

Справ. №

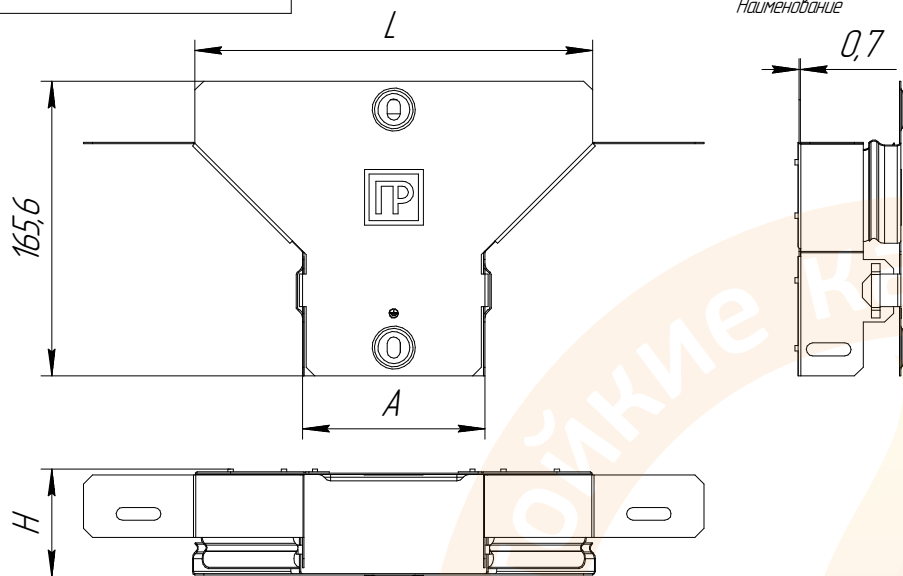
Подп. и дата

Инд. № докум.

Взам. инв. №

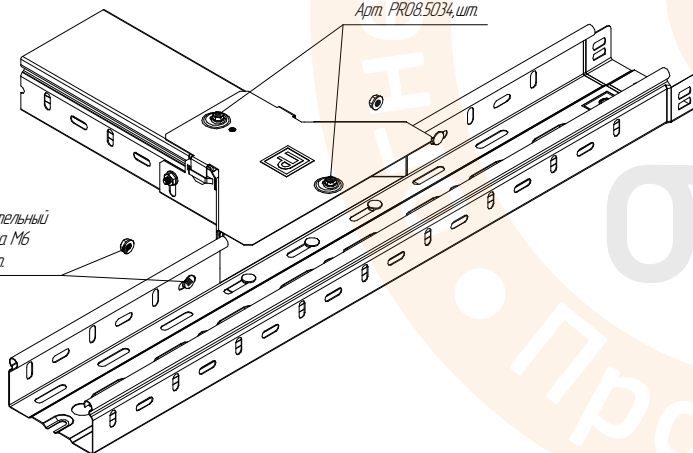
Подп. и дата

Инд. № подл.



n2  
Винт М5х8  
Арт. PR08.2525,шт.  
Гайка М5  
Арт. PR08.5034,шт.

n1  
Комплект соединительный  
Винт М6х10 + Гайка М6  
Арт. PR08.2408 шт.



Примечание:

- Представленные решения обеспечивают непрерывность металlosвязи в системе уравнивания потенциалов, что подтверждается Техническим отчетом №ЧНПО-2021/2320 «проведения испытаний систем уравнивания потенциалов и заземления лотков металлических».
- Для установки горизонтального ответвителя, необходимо, по боковой части лотка выпилить отверстие габаритом АхН, и на острую кромку установить пластиковый молдинг.
- Применение заземляющего провода и пластины не обязательно.

| Типоразмер АхН, мм | L, (мм) | n1 | n2 | Артикул SZ |
|--------------------|---------|----|----|------------|
| 50x50              | 150     | 6  | 2  | PR16.1172  |
| 100x50             | 200     | 8  | 2  | PR16.1173  |
| 100x80             | 200     | 12 | 2  | PR16.1174  |
| 100x100            | 200     | 12 | 2  | PR16.1175  |
| 150x50             | 250     | 8  | 2  | PR16.1176  |
| 150x80             | 250     | 12 | 2  | PR16.1177  |
| 150x100            | 250     | 12 | 2  | PR16.1178  |
| 200x50             | 300     | 10 | 2  | PR16.1179  |
| 200x80             | 300     | 24 | 2  | PR16.1180  |
| 200x100            | 300     | 24 | 2  | PR16.1181  |
| 300x50             | 400     | 14 | 2  | PR16.1182  |
| 300x80             | 400     | 18 | 2  | PR16.1183  |
| 300x100            | 400     | 18 | 2  | PR16.1184  |
| 400x50             | 500     | 18 | 2  | PR16.1185  |
| 400x80             | 500     | 22 | 2  | PR16.1186  |
| 400x100            | 500     | 22 | 2  | PR16.1187  |
| 500x50             | 600     | 20 | 2  | PR16.1188  |
| 500x80             | 600     | 24 | 2  | PR16.1189  |
| 500x100            | 600     | 24 | 2  | PR16.1190  |
| 600x50             | 700     | 24 | 2  | PR16.1191  |
| 600x80             | 700     | 28 | 2  | PR16.1192  |
| 600x100            | 700     | 28 | 2  | PR16.1193  |

ТРМ ОКЛ ПР 002-2020

|           |          |       |      |  |      |       |         |
|-----------|----------|-------|------|--|------|-------|---------|
| Изм./Лист | № докум. | Подп. | Дата | Ответвитель<br>горизонтальный<br>Промрукав | Лист | Масса | Масштаб |
| Разраб.   |          |       |      |  |      |       |         |
| Пров.     |          |       |      |  | Лист |       | Листов  |
| Т.контр.  |          |       |      |  |      |       |         |
| И.контр.  |          |       |      |  |      |       |         |
| Утв.      |          |       |      |  |      |       |         |

Перв. примен.

Справ. №

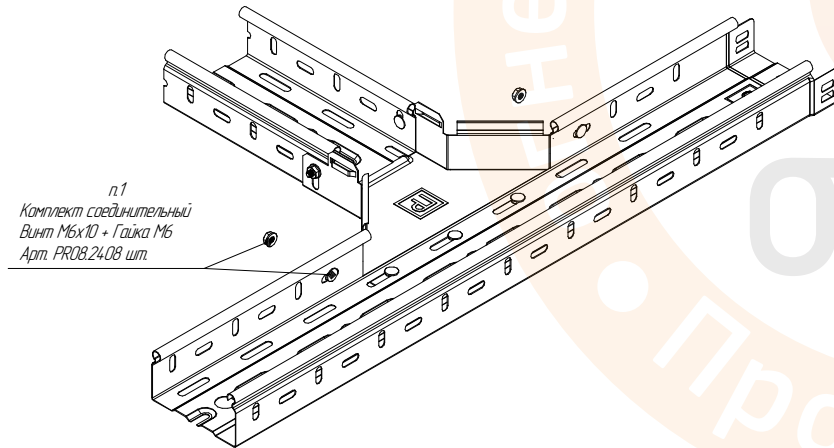
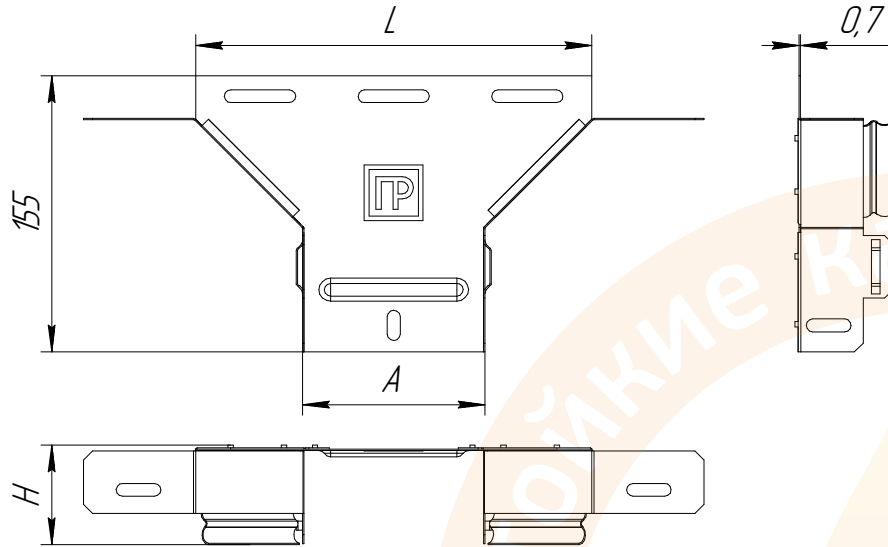
Подп. и дата

Инд. № докум.

Взам. инв. №

Подп. и дата

Инд. № подл.



n1  
Комплект соединительный  
Винт М6х10 + Гайка М6  
Арт. ПР08.24.08 шт.

Примечание:

1. Представленные решения обеспечивают непрерывность металлосвязи в системе уравнивания потенциалов, что подтверждается Техническим отчетом №НПО-2021/2320 «проведения испытаний систем уравнивания потенциалов и заземления лотков металлических».
2. Для установки горизонтального ответителя, необходима, по боковой части лотка выпилить отверстие габаритом АхН, и на острую кромку установить пластиковый молдинг.
3. Применение заземляющего провода и пластины не обязательно.

| Типоразмер АхН, мм | L, (мм) | n1 | Артикул HDZ | Артикул AISI | Артикул RAЕ |
|--------------------|---------|----|-------------|--------------|-------------|
| 50x50              | 150     | 6  | PR16.1318   | -            | -           |
| 100x50             | 200     | 8  | PR16.1301   | -            | -           |
| 100x80             | 200     | 12 | PR16.1302   | -            | -           |
| 100x100            | 200     | 12 | PR16.1300   | -            | -           |
| 150x50             | 250     | 8  | PR16.1304   | -            | -           |
| 150x80             | 250     | 12 | PR16.1305   | -            | -           |
| 150x100            | 250     | 12 | PR16.1303   | -            | -           |
| 200x50             | 300     | 10 | PR16.1307   | -            | -           |
| 200x80             | 300     | 24 | PR16.1308   | -            | -           |
| 200x100            | 300     | 24 | PR16.1306   | -            | -           |
| 300x50             | 400     | 14 | PR16.1310   | -            | -           |
| 300x80             | 400     | 18 | PR16.1311   | -            | -           |
| 300x100            | 400     | 18 | PR16.1309   | -            | -           |
| 400x50             | 500     | 18 | PR16.1313   | -            | -           |
| 400x80             | 500     | 22 | PR16.1314   | -            | -           |
| 400x100            | 500     | 22 | PR16.1312   | -            | -           |
| 500x50             | 600     | 20 | PR16.1316   | -            | -           |
| 500x80             | 600     | 24 | PR16.1317   | -            | -           |
| 500x100            | 600     | 24 | PR16.1315   | -            | -           |
| 600x50             | 700     | 24 | PR16.1320   | -            | -           |
| 600x80             | 700     | 28 | PR16.1321   | -            | -           |
| 600x100            | 700     | 28 | PR16.1319   | -            | -           |

ТРМ ОКЛ ПР 002-2020

Ответитель  
горизонтальный  
Промрукав

| Лист | Масса  | Масштаб |
|------|--------|---------|
|      |        |         |
| Лист | Листов |         |

| Изм./Лист | № докум. | Подп. | Дата |
|-----------|----------|-------|------|
| Разраб.   |          |       |      |
| Пров.     |          |       |      |
| Т.контр.  |          |       |      |
| И.контр.  |          |       |      |
| Утв.      |          |       |      |

Перв. примен.

Справ. №

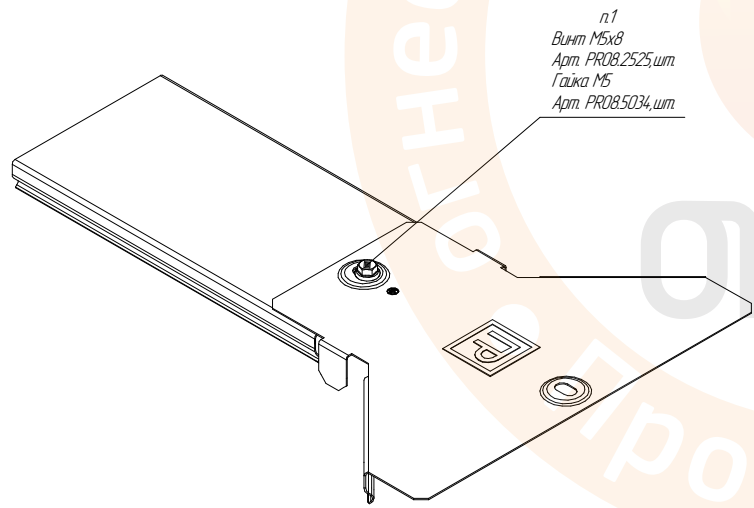
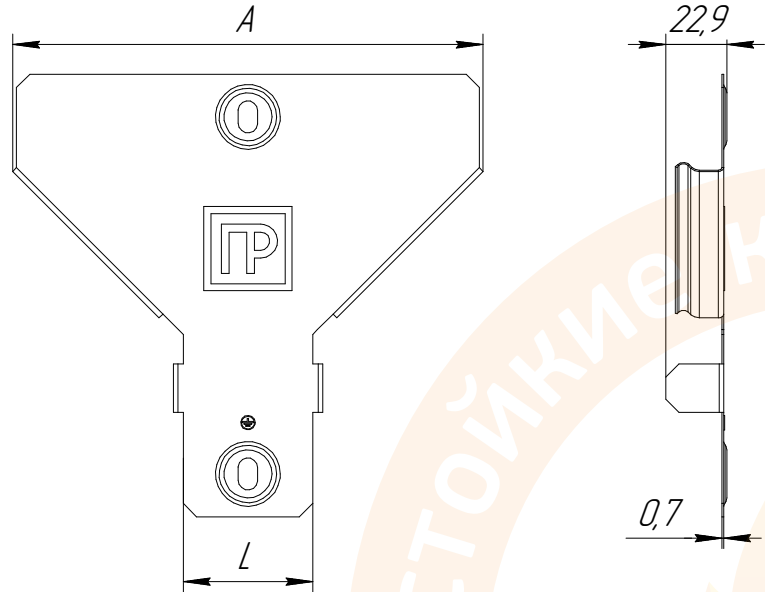
Подп. и дата

Инд. № дубля

Взам. инв. №

Подп. и дата

Инд. № подл.



n.1  
 Винт М5х8  
 Арт. PR08.2525, шт.  
 Гайка М5  
 Арт. PR08.5034, шт.

| Типоразмер | A, (мм) | n.1 | Артикул HDZ | Артикул AIST | Артикул RAL |
|------------|---------|-----|-------------|--------------|-------------|
| 50         | 150     | 1   | PR16.2028   | -            | -           |
| 100        | 200     | 1   | PR16.2021   | -            | -           |
| 150        | 200     | 1   | PR16.2027   | -            | -           |
| 200        | 200     | 1   | PR16.2022   | -            | -           |
| 300        | 250     | 1   | PR16.2023   | -            | -           |
| 400        | 250     | 1   | PR16.2024   | -            | -           |
| 500        | 250     | 1   | PR16.2025   | -            | -           |
| 600        | 300     | 1   | PR16.2026   | -            | -           |

Примечание:

1. Представленные решения обеспечивают непрерывность металло связи в системе уравнивания потенциалов, что подтверждается Техническим отчетом №ЧПО-2021/2320 «проведения испытаний систем уравнивания потенциалов и заземления лотков металлических».
2. Применение заземляющего провода и пластины не обязательно.

ТРМ ОКЛ ПР 002-2020

Крышка ответвителя  
 горизонтального  
 Промрукав

|      |        |         |
|------|--------|---------|
| Лит. | Масса  | Масштаб |
| Лист | Листов |         |

|           |          |       |      |
|-----------|----------|-------|------|
| Изм./Лист | № докум. | Подп. | Дата |
| Разраб.   |          |       |      |
| Проб.     |          |       |      |
| Т.контр.  |          |       |      |
| Н.контр.  |          |       |      |
| Утв.      |          |       |      |

Наименование

Серия

ширина (A) высота (H)

Торговая марка

Перв. примен.

Справ. №

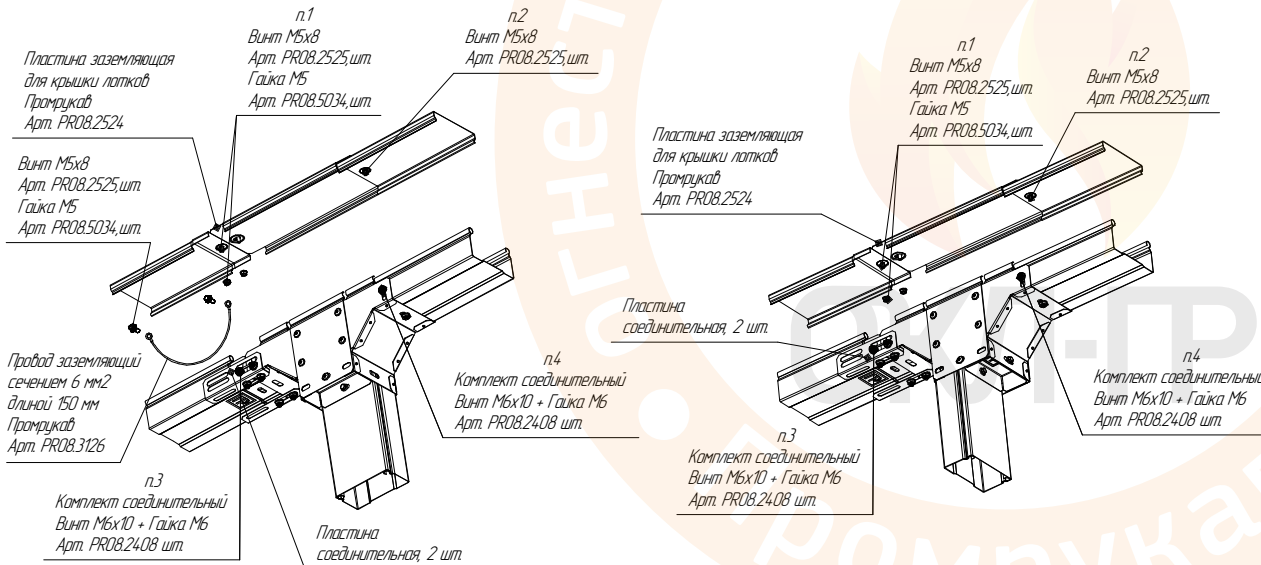
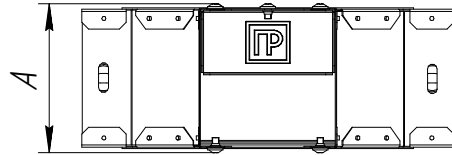
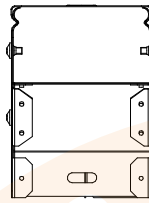
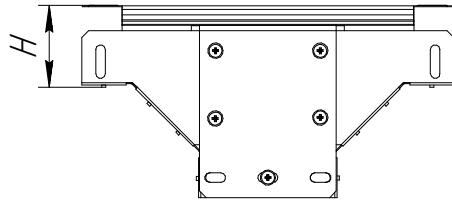
Подп. и дата

Изм. № дубл.

Взам. инв. №

Подп. и дата

Изм. № подл.



Примечание:

- Представленные решения обеспечивают непрерывность металлосвязи в системе уравнивания потенциалов, что подтверждается Техническим отчетом №ЧПО-2021/2320 «проведения испытаний систем уравнивания потенциалов и заземления лотков металлических».
- На чертеже представлены два варианта соединения металлического лотка с аксессуаром. 1 вариант. При соединении растрюда лотка к аксессуарам. При использовании данного варианта необходимо дополнительно использовать 2 соединительные пластины с соответствующим количеством соединительных комплектов, как показано на чертеже. Для соединения крышки лотка с крышкой аксессуара, используется пластина заземления, как показано на чертеже. 2 вариант. При соединении любой части лотка, за исключением растрюда, дополнительные соединительные элементы не требуются, как показано на чертеже.
- Применение заземляющего провода не обязательно.

| Типоразмер АxH, мм | n.1 | n.2 | n.3 | n.4 | Артикул SZ |
|--------------------|-----|-----|-----|-----|------------|
| 50x50              | 2   | 1   | 8   | 3   | PR16.0955  |
| 100x50             | 2   | 1   | 8   | 3   | PR16.0956  |
| 100x80             | 2   | 1   | 12  | 5   | PR16.0957  |
| 100x100            | 2   | 1   | 12  | 5   | PR16.0958  |
| 150x50             | 2   | 1   | 8   | 3   | PR16.0959  |
| 150x80             | 2   | 1   | 12  | 5   | PR16.0960  |
| 150x100            | 2   | 1   | 12  | 5   | PR16.0961  |
| 200x50             | 2   | 1   | 8   | 5   | PR16.0962  |
| 200x80             | 2   | 1   | 12  | 7   | PR16.0963  |
| 200x100            | 2   | 1   | 12  | 7   | PR16.0964  |
| 300x50             | 2   | 1   | 8   | 7   | PR16.0965  |
| 300x80             | 2   | 1   | 12  | 9   | PR16.0966  |
| 300x100            | 2   | 1   | 12  | 9   | PR16.0967  |
| 400x50             | 2   | 1   | 8   | 9   | PR16.0968  |
| 400x80             | 2   | 1   | 12  | 11  | PR16.0969  |
| 400x100            | 2   | 1   | 12  | 11  | PR16.0970  |
| 500x50             | 2   | 1   | 8   | 11  | PR16.0971  |
| 500x80             | 2   | 1   | 12  | 13  | PR16.0972  |
| 500x100            | 2   | 1   | 12  | 13  | PR16.0973  |
| 600x50             | 2   | 1   | 8   | 13  | PR16.0974  |
| 600x80             | 2   | 1   | 12  | 15  | PR16.0975  |
| 600x100            | 2   | 1   | 12  | 15  | PR16.0976  |

ТРМ ОКЛ ПР 002-2020

|          |      |          |       | Лит. |  |  | Масса |  |  | Масштаб |  |  |
|----------|------|----------|-------|------|--|--|-------|--|--|---------|--|--|
| Изм.     | Лист | № докум. | Подп. | Дата |  |  |       |  |  |         |  |  |
| Разраб.  |      |          |       |      |  |  |       |  |  |         |  |  |
| Проб.    |      |          |       |      |  |  |       |  |  |         |  |  |
| Т.контр. |      |          |       |      |  |  |       |  |  |         |  |  |
| Н.контр. |      |          |       |      |  |  |       |  |  |         |  |  |
| Утв.     |      |          |       |      |  |  |       |  |  |         |  |  |

Ответвитель T-образный вертикальный с крышкой Стандарт Промрукаб

|      |        |         |
|------|--------|---------|
| Лит. | Масса  | Масштаб |
| Лист | Листов |         |



Перв. примен.

Справ. №

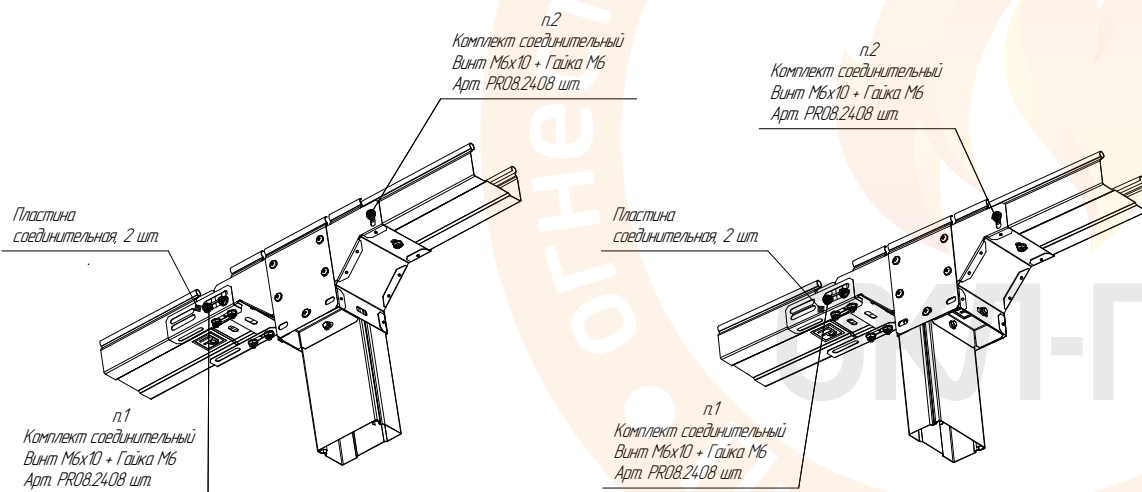
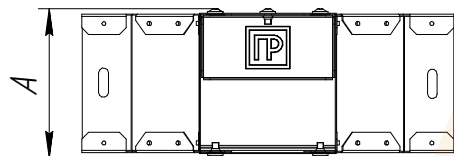
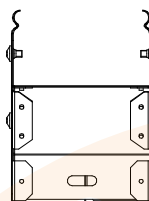
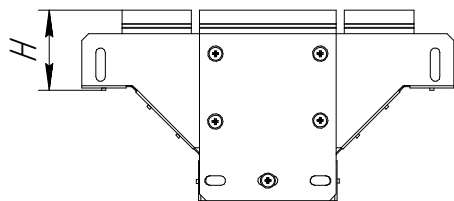
Подп. и дата

Инд. № дубл.

Взам. инв. №

Подп. и дата

Инд. № подл.



| Типоразмер<br>АxН, мм | n1 | n2 | Артикул<br>HDZ | Артикул<br>AIST | Артикул<br>RAL |
|-----------------------|----|----|----------------|-----------------|----------------|
| 50x50                 | 8  | 3  | PR16.1340      | -               | -              |
| 100x50                | 8  | 3  | PR16.1323      | -               | -              |
| 100x80                | 12 | 5  | PR16.1324      | -               | -              |
| 100x100               | 12 | 5  | PR16.1322      | -               | -              |
| 150x50                | 8  | 3  | PR16.1326      | -               | -              |
| 150x80                | 12 | 5  | PR16.1327      | -               | -              |
| 150x100               | 12 | 5  | PR16.1325      | -               | -              |
| 200x50                | 8  | 5  | PR16.1329      | -               | -              |
| 200x80                | 12 | 7  | PR16.1330      | -               | -              |
| 200x100               | 12 | 7  | PR16.1328      | -               | -              |
| 300x50                | 8  | 7  | PR16.1332      | -               | -              |
| 300x80                | 12 | 9  | PR16.1333      | -               | -              |
| 300x100               | 12 | 9  | PR16.1331      | -               | -              |
| 400x50                | 8  | 9  | PR16.1335      | -               | -              |
| 400x80                | 12 | 11 | PR16.1336      | -               | -              |
| 400x100               | 12 | 11 | PR16.1334      | -               | -              |
| 500x50                | 8  | 11 | PR16.1338      | -               | -              |
| 500x80                | 12 | 13 | PR16.1339      | -               | -              |
| 500x100               | 12 | 13 | PR16.1337      | -               | -              |
| 600x50                | 8  | 13 | PR16.1342      | -               | -              |
| 600x80                | 12 | 15 | PR16.1343      | -               | -              |
| 600x100               | 12 | 15 | PR16.1341      | -               | -              |

Примечание:

- Представленные решения обеспечивают непрерывность металлосвязи в системе уравнивания потенциалов, что подтверждается Техническим отчетом №ФНПО-2021/2320 «проведения испытаний систем уравнивания потенциалов и заземления лотков металлических».
- На чертеже представлены два варианта соединения металлического лотка с аксессуаром.  
1 вариант. При соединении раструба лотка к аксессуарам. При использовании данного варианта необходимо дополнительно использовать 2 соединительные пластины с соответствующим количеством соединительных комплектов, как показано на чертеже.  
2 вариант. При соединении любой части лотка, за исключением раструба, дополнительные соединительные элементы не требуются, как показано на чертеже.
- Применение заземляющего провода не обязательно.

|          |      |          |       |   |      |         |
|----------|------|----------|-------|---|------|---------|
|          |      |          |       | <b>ТРМ ОКЛ ПР 002-2020</b>  |      |         |
|          |      |          |       | <b>Ответвитель Т-образный<br/>вертикальный<br/>Стандарт Промрукав</b> |      |         |
| Изм.     | Лист | № докум. | Подп. | Дата  | Лист | Масса   |
| Разраб.  |      |          |       |   |      | Масштаб |
| Пров.    |      |          |       |   | Лист | Листов  |
| Т.контр. |      |          |       |   |      |         |
| И.контр. |      |          |       |   |      |         |
| Утв.     |      |          |       |   |      |         |

Перв. примен.

Справ. №

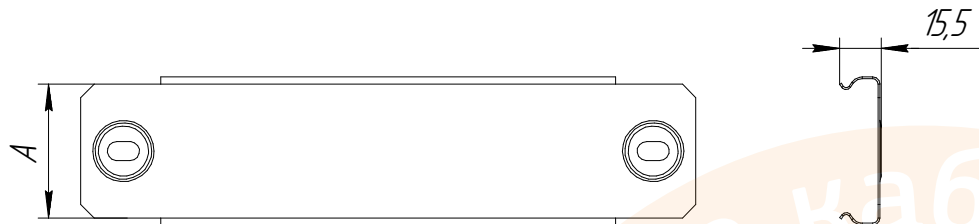
Подп. и дата

Инв. № дубл.

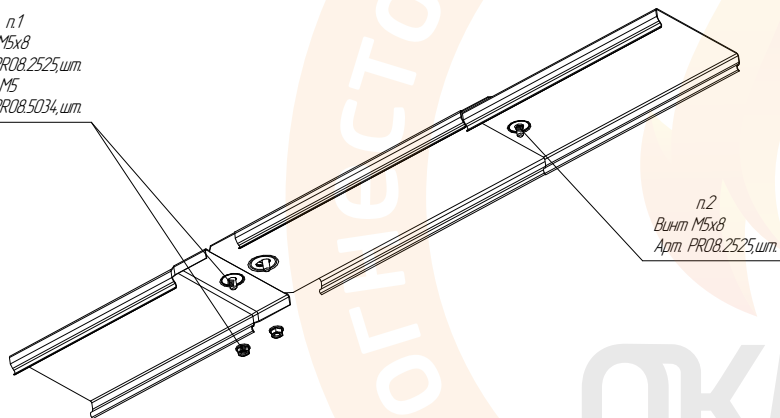
Взам. инв. №

Подп. и дата

Инв. № подл.



п.1  
Винт М5х8  
Арт. PR08.2525,шт.  
Гайка М5  
Арт. PR08.5034,шт.



п.2  
Винт М5х8  
Арт. PR08.2525,шт.

| Типоразмер | Толщина (s), мм | п.1 | п.2 | Артикул HDZ | Артикул AIST | Артикул RAL |
|------------|-----------------|-----|-----|-------------|--------------|-------------|
| 50         | 0,7             | 2   | 1   | PR16.2011   | -            | -           |
| 100        | 0,7             | 2   | 1   | PR16.2010   | -            | -           |
| 150        | 0,7             | 2   | 1   | PR16.2012   | -            | -           |
| 200        | 0,7             | 2   | 1   | PR16.2013   | -            | -           |
| 300        | 0,7             | 2   | 1   | PR16.2014   | -            | -           |
| 400        | 0,7             | 2   | 1   | PR16.2015   | -            | -           |
| 500        | 0,7             | 2   | 1   | PR16.2016   | -            | -           |
| 600        | 0,7             | 2   | 1   | PR16.2017   | -            | -           |

Примечание:

- Представленные решения обеспечивают непрерывность металlosвязи в системе уравнивания потенциалов, что подтверждается Техническим отчетом №НПО-2021/2320 «проведения испытаний систем уравнивания потенциалов и заземления лотков металлических».
- Применение заземляющего проводника не обязательно.

ТРМ ОКЛ ПР 002-2020

|           |          |       |      |
|-----------|----------|-------|------|
| Изм./Лист | № докум. | Подп. | Дата |
| Разраб.   |          |       |      |
| Пров.     |          |       |      |
| Т.контр.  |          |       |      |
| Н.контр.  |          |       |      |
| Утв.      |          |       |      |

Крышка ответвителя  
Т-образного вертикального  
Промрукав

|      |        |         |
|------|--------|---------|
| Лист | Масса  | Масштаб |
|      |        |         |
| Лист | Листов |         |
|      |        |         |

Перв. примен.

Справ. №

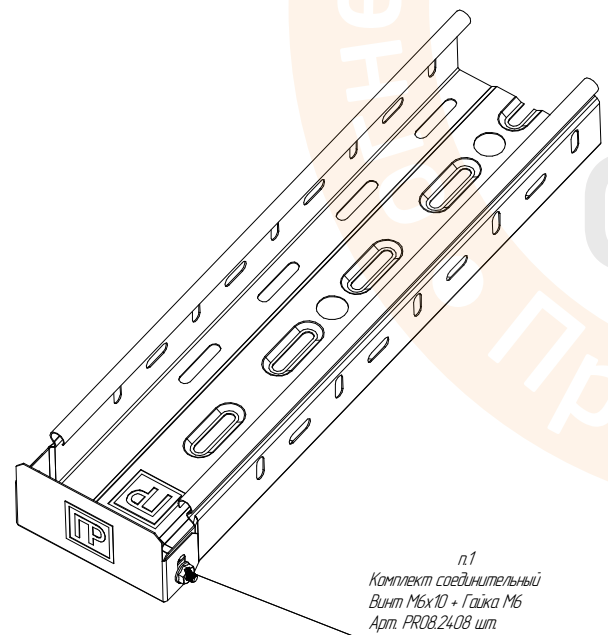
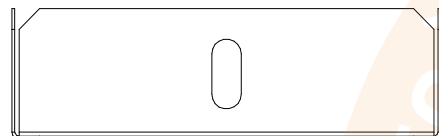
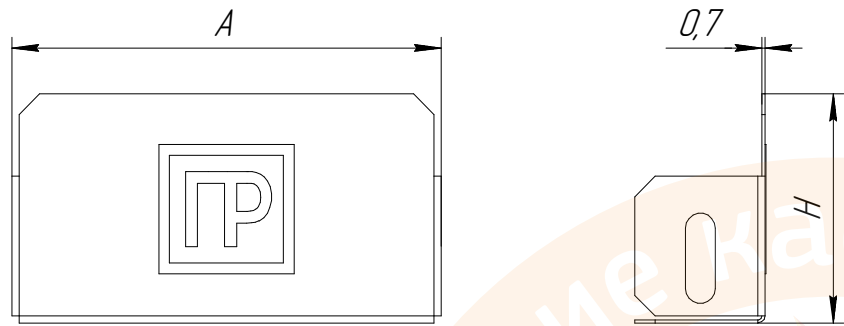
Подп. и дата

Инд. № дубл.

Взам. инв. №

Подп. и дата

Инд. № подл.



п1  
Комплект соединительный  
Винт М6х10 + Гайка М6  
Арт. ПР08.24.08 шт.

| Типоразмер | п.1 | Артикул SZ | Артикул HDZ | Артикул AIST | Артикул RAL |
|------------|-----|------------|-------------|--------------|-------------|
| 50x50      | 3   | PR16.0870  | PR16.1266   | -            | -           |
| 100x50     | 3   | PR16.0828  | PR16.1249   | -            | -           |
| 100x80     | 5   | PR16.0829  | PR16.1250   | -            | -           |
| 100x100    | 5   | PR16.0830  | PR16.1248   | -            | -           |
| 150x50     | 3   | PR16.0831  | PR16.1252   | -            | -           |
| 150x80     | 5   | PR16.0832  | PR16.1253   | -            | -           |
| 150x100    | 5   | PR16.0833  | PR16.1251   | -            | -           |
| 200x50     | 3   | PR16.0834  | PR16.1255   | -            | -           |
| 200x80     | 5   | PR16.0835  | PR16.1256   | -            | -           |
| 200x100    | 5   | PR16.0836  | PR16.1254   | -            | -           |
| 300x50     | 4   | PR16.0837  | PR16.1258   | -            | -           |
| 300x80     | 6   | PR16.0838  | PR16.1259   | -            | -           |
| 300x100    | 6   | PR16.0839  | PR16.1257   | -            | -           |
| 400x50     | 4   | PR16.0840  | PR16.1261   | -            | -           |
| 400x80     | 6   | PR16.0841  | PR16.1262   | -            | -           |
| 400x100    | 6   | PR16.0842  | PR16.1260   | -            | -           |
| 500x50     | 5   | PR16.0844  | PR16.1264   | -            | -           |
| 500x80     | 7   | PR16.0845  | PR16.1265   | -            | -           |
| 500x100    | 7   | PR16.0843  | PR16.1263   | -            | -           |
| 600x50     | 6   | PR16.0846  | PR16.1268   | -            | -           |
| 600x80     | 8   | PR16.0847  | PR16.1269   | -            | -           |
| 600x100    | 8   | PR16.0848  | PR16.1267   | -            | -           |

ТРМ ОКЛ ПР 002-2020

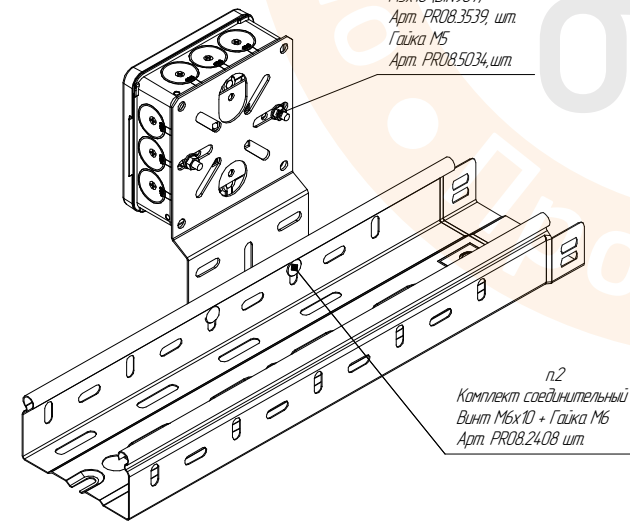
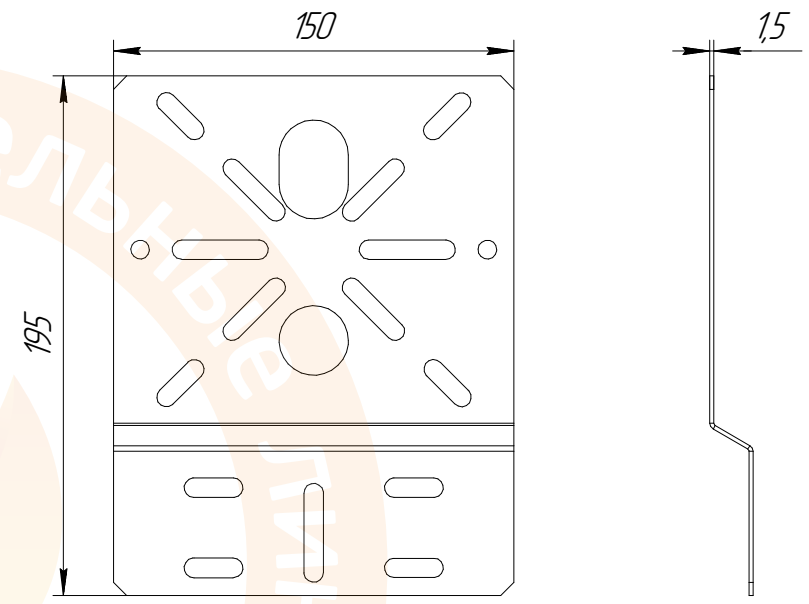
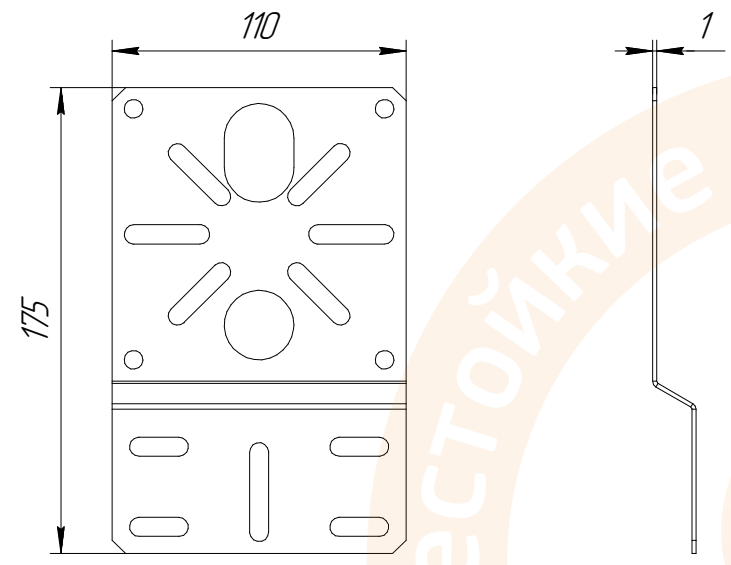
Заглушка лотка  
Промрукав

| Лист | Масса  | Масштаб |
|------|--------|---------|
|      |        |         |
| Лист | Листов |         |

| Изм.     | Лист | № докум. | Подп. | Дата |
|----------|------|----------|-------|------|
| Разраб.  |      |          |       |      |
| Проб.    |      |          |       |      |
| Т.контр. |      |          |       |      |
| И.контр. |      |          |       |      |
| Утв.     |      |          |       |      |

**Монтажная пластина для ЭМК 175x110 Промрукав**  
 Наименование                      высота    ширина    Торговая марка

**Монтажная пластина для ЭМК 195x150 Промрукав**  
 Наименование                      высота    ширина    Торговая марка



n.1  
 Винт с полциллигал  
 М5х16 (DIN967)  
 Арт. PR08.3539, шт.  
 Гайка М5  
 Арт. PR08.5034, шт.

n.2  
 Комплект соединительный  
 Винт М6х10 + Гайка М6  
 Арт. PR08.2408 шт.

| Типоразмер | n.1 | n.2 | Артикул SZ | Артикул HDZ | Артикул AIST | Артикул RAL |
|------------|-----|-----|------------|-------------|--------------|-------------|
| 175x110    | 2   | 2   | PR16.0932  | PR16.1543   | -            | -           |
| 195x150    | 2   | 2   | PR16.0930  | PR16.1544   | -            | -           |

ТРМ ОКЛ ПР 002-2020

|             |          |       |      |
|-------------|----------|-------|------|
| Изм. / Лист | № докум. | Подп. | Дата |
| Разраб.     |          |       |      |
| Проб.       |          |       |      |
| Т.контр.    |          |       |      |
| Н.контр.    |          |       |      |
| Утв.        |          |       |      |

Монтажная  
 пластина для ЭМК  
 Промрукав

|      |        |         |
|------|--------|---------|
| Лит. | Масса  | Масштаб |
| Лист | Листов |         |

Перв. примен.

Справ. №

Подп. и дата

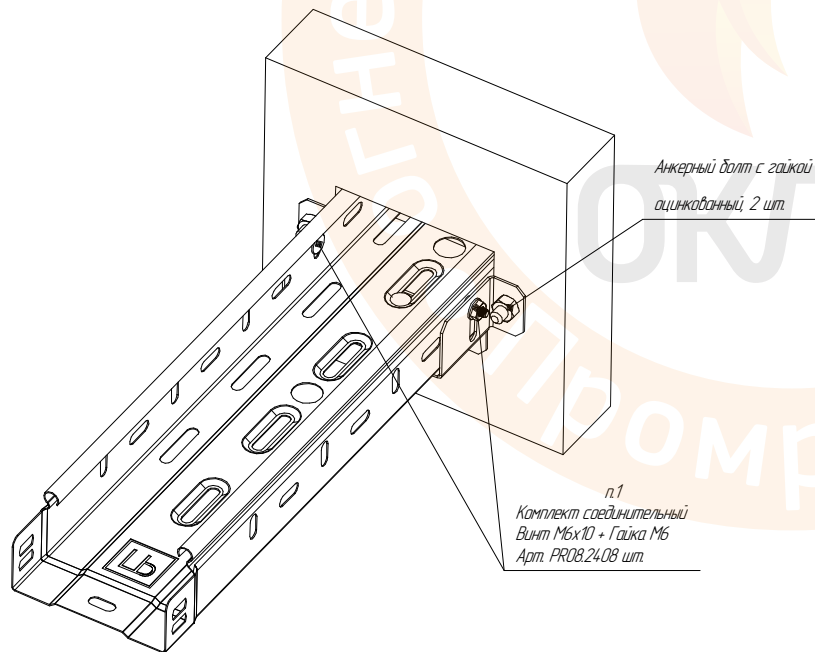
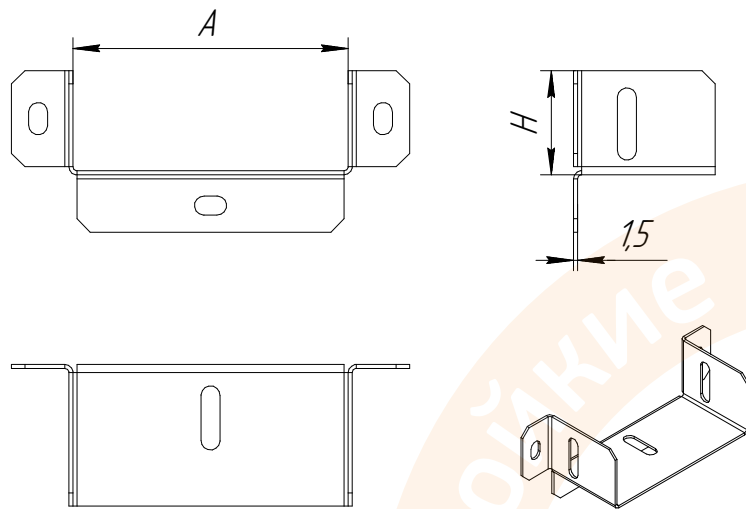
Инд. № дубл.

Взам. инв. №

Подп. и дата

Инд. № подл.





| Типоразмер АxН, мм | n1 | Артикул SZ | Артикул HDZ | Артикул AISI | Артикул RAL |
|--------------------|----|------------|-------------|--------------|-------------|
| 50x50              | 2  | PR16.1015  | PR16.1699   | -            | -           |
| 100x50             | 3  | PR16.1016  | PR16.1682   | -            | -           |
| 100x80             | 5  | PR16.1017  | PR16.1683   | -            | -           |
| 100x100            | 5  | PR16.1018  | PR16.1681   | -            | -           |
| 150x50             | 3  | PR16.1019  | PR16.1685   | -            | -           |
| 150x80             | 5  | PR16.1020  | PR16.1686   | -            | -           |
| 150x100            | 5  | PR16.1021  | PR16.1684   | -            | -           |
| 200x50             | 5  | PR16.1022  | PR16.1688   | -            | -           |
| 200x80             | 7  | PR16.1023  | PR16.1689   | -            | -           |
| 200x100            | 7  | PR16.1024  | PR16.1687   | -            | -           |
| 300x50             | 7  | PR16.1025  | PR16.1691   | -            | -           |
| 300x80             | 9  | PR16.1026  | PR16.1692   | -            | -           |
| 300x100            | 9  | PR16.1027  | PR16.1690   | -            | -           |
| 400x50             | 9  | PR16.1028  | PR16.1694   | -            | -           |
| 400x80             | 11 | PR16.1029  | PR16.1695   | -            | -           |
| 400x100            | 11 | PR16.1030  | PR16.1693   | -            | -           |
| 500x50             | 11 | PR16.1031  | PR16.1697   | -            | -           |
| 500x80             | 13 | PR16.1032  | PR16.1698   | -            | -           |
| 500x100            | 13 | PR16.1033  | PR16.1696   | -            | -           |
| 600x50             | 13 | PR16.1034  | PR16.1701   | -            | -           |
| 600x80             | 15 | PR16.1035  | PR16.1702   | -            | -           |
| 600x100            | 15 | PR16.1036  | PR16.1700   | -            | -           |

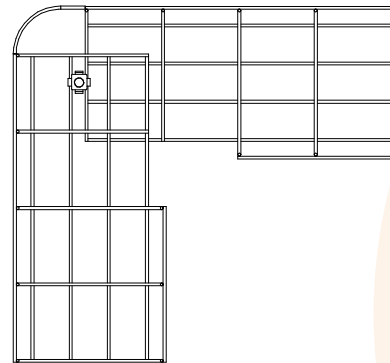
ТРМ ОКЛ ПР 002-2020

Универсальный ввод трассы лотков Промрукав

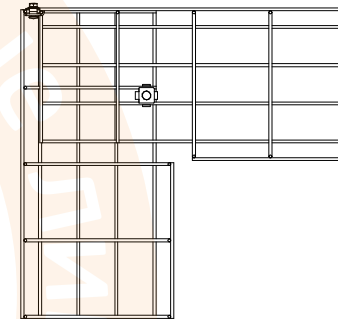
|      |        |         |
|------|--------|---------|
| Лист | Масса  | Масштаб |
| Лист | Листов |         |

|           |          |       |      |
|-----------|----------|-------|------|
| Изм./Лист | № докум. | Подп. | Дата |
| Разраб.   |          |       |      |
| Пров.     |          |       |      |
| Т.контр.  |          |       |      |
| Н.контр.  |          |       |      |
| Утв.      |          |       |      |

Перв. примен. Справ. № Подп. и дата Инв. № дубл. Взам. инв. № Подп. и дата Инв. № подл.

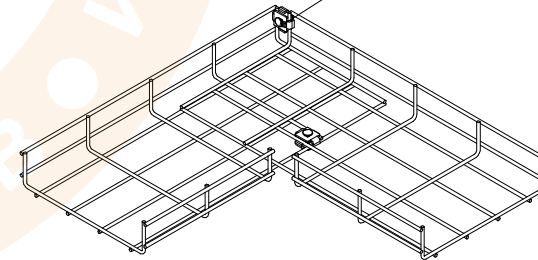
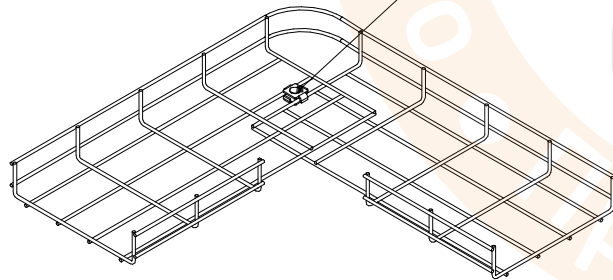


п.1  
Соединительный комплект  
проволочного лотка  
Промрукав Арт. PR08.2468



п.1  
Соединительный комплект  
проволочного лотка  
Промрукав Арт. PR08.2468

п.1  
Соединительный комплект  
проволочного лотка  
Промрукав Арт. PR08.2468



Примечание:

1. Представленные решения обеспечивают непрерывность металlosвязи в системе уравнивания потенциалов, что подтверждается Техническим отчетом №ЧПО-2021/2320 «проведения испытаний систем уравнивания потенциалов и заземления лотков металлических».
2. В представленных решениях кол-во соединительных комплектов для высот лотков:  
30, 35 мм - 1 шт.; 60, 85, 100 мм - 2 шт. Кол-во соединительных комплектов для ширины лотков - 1 шт.

|           |          |       |      |  |        |         |
|-----------|----------|-------|------|--|--------|---------|
|           |          |       |      | <b>ТРМ ОКЛ ПР 002-2020</b>   |        |         |
|           |          |       |      | <b>Поворот горизонтальный<br/>проволочного лотка<br/>Промрукав</b> |        |         |
| Изм./Лист | № докум. | Подп. | Дата | Лист   | Масса  | Масштаб |
| Разраб.   |          |       |      |  |        |         |
| Проб.     |          |       |      | Лист   | Листов |         |
| Т.контр.  |          |       |      |  |        |         |
| Н.контр.  |          |       |      |  |        |         |
| Утв.      |          |       |      |  |        |         |

Перв. примен.

Справ. №

Подп. и дата

Инд. № дубл.

Взам. инв. №

Подп. и дата

Инд. № подл.

Перв. примен.

Справ. №

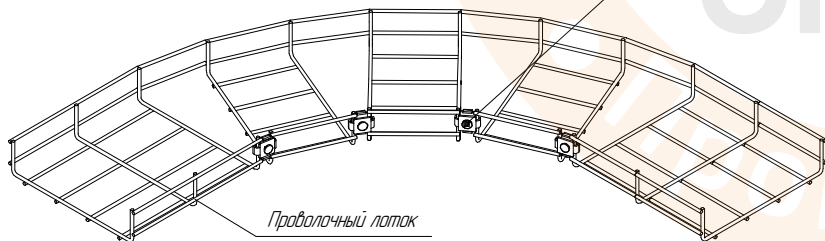
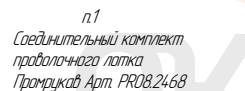
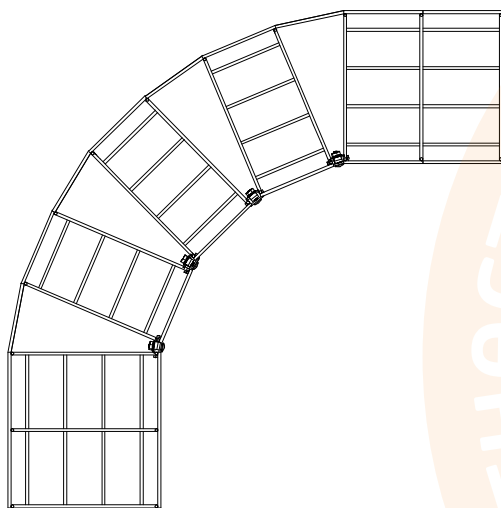
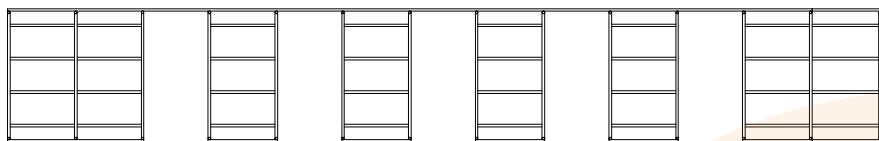
Подп. и дата

Инв. № дубл.

Взам. инв. №

Подп. и дата

Инв. № подл.



Примечание:

1. Представленные решения обеспечивают непрерывность металlosвязи в системе выравнивания потенциалов, что подтверждается Техническим отчетом №ЧПО-2021/2320 «проведения испытаний систем выравнивания потенциалов и заземления лотков металлических».
2. Для формирования угла 90°, требуется обрезать стержни на боковине и основании, внутренняя сторона лотка соединяется с помощью соединительных комплектов.

| Типоразмер | n. 1 | Артикул   |
|------------|------|-----------|
| 35x100     | 4    | PR08.2256 |
| 35x150     | 4    | PR08.2430 |
| 35x200     | 4    | PR08.2258 |
| 35x300     | 4    | PR08.2262 |
| 35x400     | 4    | PR08.2267 |
| 35x500     | 4    | PR08.2891 |
| 60x30      | 8    | PR08.5690 |
| 60x60      | 8    | PR08.2255 |
| 60x100     | 8    | PR08.2257 |
| 60x150     | 8    | PR08.3121 |
| 60x200     | 8    | PR08.2259 |
| 60x300     | 8    | PR08.2263 |
| 60x400     | 8    | PR08.2268 |
| 60x500     | 8    | PR08.2882 |
| 60x600     | 8    | PR08.2498 |
| 85x100     | 8    | PR08.4081 |
| 85x150     | 8    | PR08.4082 |
| 85x200     | 8    | PR08.4083 |
| 85x300     | 8    | PR08.4084 |
| 85x400     | 8    | PR08.4085 |
| 85x500     | 8    | PR08.4086 |
| 85x600     | 8    | PR08.4087 |
| 100x100    | 8    | PR08.2892 |
| 100x150    | 8    | PR08.4011 |
| 100x200    | 8    | PR08.2474 |
| 100x300    | 8    | PR08.4078 |
| 100x400    | 8    | PR08.4079 |
| 100x500    | 8    | PR08.4080 |
| 100x600    | 8    | PR08.3090 |

ТРМ ОКЛ ПР 002-2020

|           |          |       |      |   |      |        |         |
|-----------|----------|-------|------|---|------|--------|---------|
| Изм./Лист | № докум. | Подп. | Дата | Поворот горизонтальной плавный проволочного лотка Промрукав | Лист | Масса  | Масштаб |
| Разраб.   |          |       |      |   |      |        |         |
| Проб.     |          |       |      |   | Лист | Листов |         |
| Т.контр.  |          |       |      |   |      |        |         |
| Н.контр.  |          |       |      |   |      |        |         |
| Утв.      |          |       |      |   |      |        |         |

Перв. примен.

Справ. №

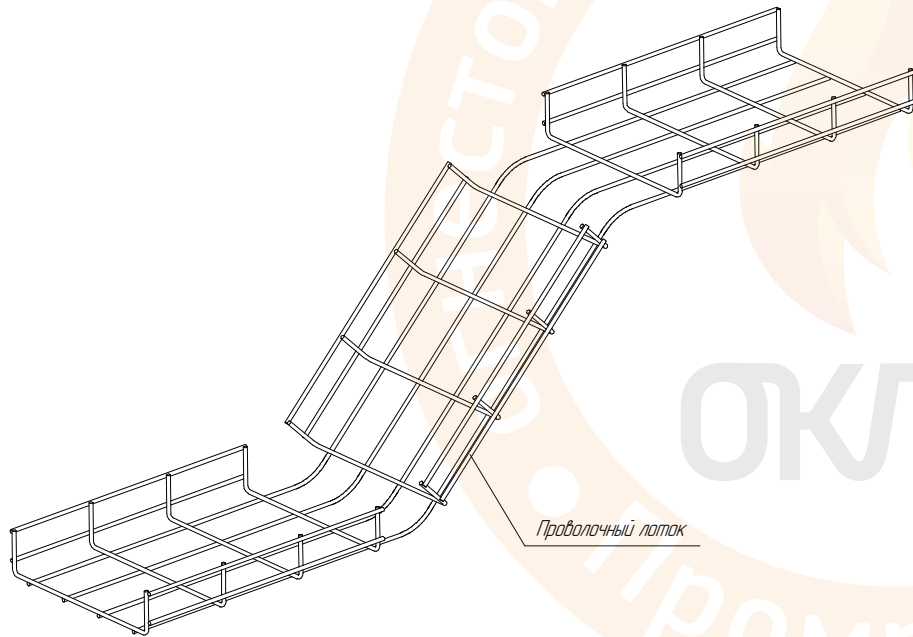
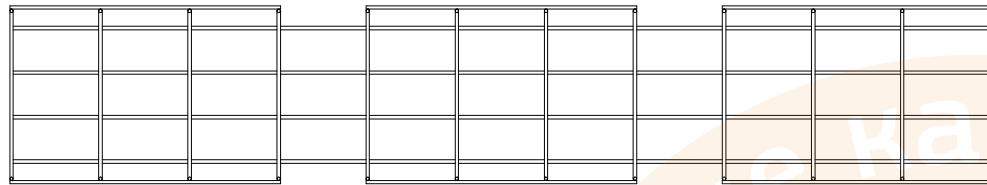
Подп. и дата

Инд. № дубл.

Взам. инв. №

Подп. и дата

Инд. № подл.



**Примечание:**

1. Переход трассы по высоте, можно осуществлять самим лотком. Для этого, необходимо обрезать боковые прутья и согнуть его под необходимым углом. Важно, соблюдать радиус сгиба кабельно-проводниковой продукции в соответствии с нормативными документами.

|          |      |          |       |      |   |      |        |         |
|----------|------|----------|-------|------|---|------|--------|---------|
|          |      |          |       |      | <b>ТРМ ОКЛ ПР 002-2020</b>                              |      |        |         |
| Изм.     | Лист | № докум. | Подп. | Дата | Вертикальный поворот<br>проволочного лотка<br>Промрукав | Лит. | Масса  | Масштаб |
| Разраб.  |      |          |       |      |   |      |        |         |
| Пров.    |      |          |       |      |   | Лист | Листов |         |
| Т.контр. |      |          |       |      |   |      |        |         |
| И.контр. |      |          |       |      |   |      |        |         |
| Утв.     |      |          |       |      |   |      |        |         |

Перв. примен.

Справ. №

Подп. и дата

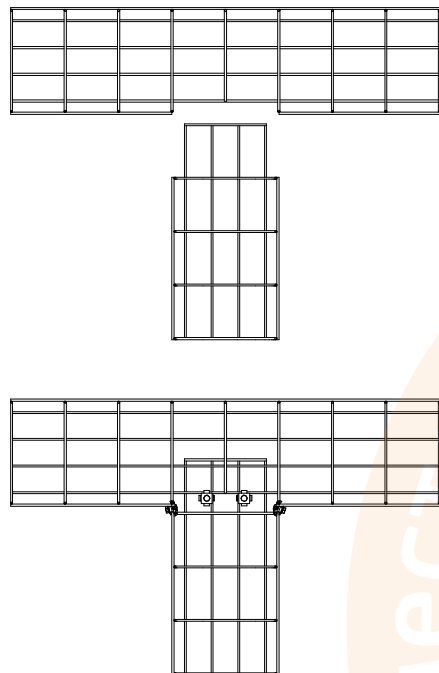
Инд. № дубл.

Взам. инв. №

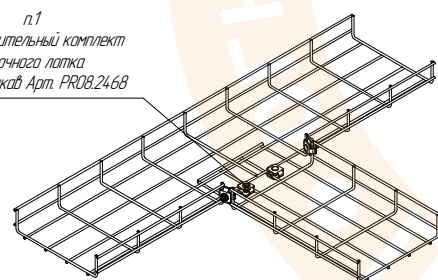
Подп. и дата

Инд. № подл.

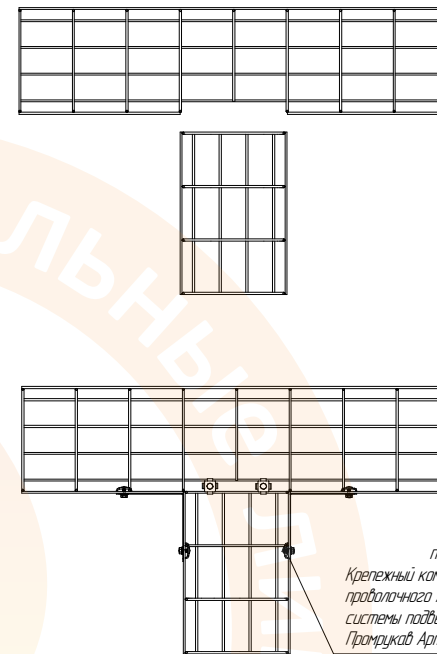
Вариант 1



n1  
Соединительный комплект проволочного лотка Промрукав Арт. PR08.2468

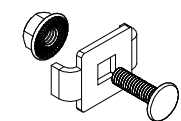


Вариант 2

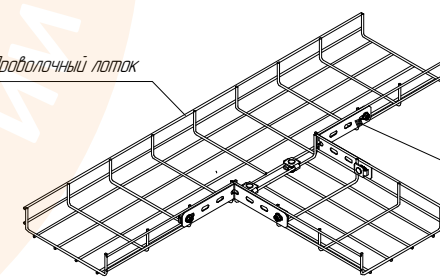


n2  
Крепежный комплект проволочного лотка к элементам системы подвесов Промрукав Арт. PR08.2467

n2  
Крепежный комплект проволочного лотка к элементам системы подвесов Промрукав Арт. PR08.2467



Проволочный лоток



n3  
Пластина соединительная для проволочного лотка Промрукав Арт. PR08.2282

Примечание:

1. Представленные решения обеспечивают непрерывность металlosвязи в системе уравнивания потенциалов, что подтверждается Техническим отчетом №ЧТО-2021/2320 «Проведения испытаний систем уравнивания потенциалов и заземления лотков металлических»  
 2. На чертеже представлены два варианта соединения проволочных лотков.  
 Вариант 1 – с применением соединительных комплектов. Количество соединительных комплектов для высот лотков: 30, 35, 60 мм – 2 шт.; 85 и 100 мм – 4 шт. Кол-во соединительных комплектов для ширин лотков: от 60 до 150 мм – 1 шт.; 200, 300 мм – 2 шт.; 400, 500 мм – 3 шт.; 600 мм – 4 шт.  
 Вариант 2 – с применением соединительной пластины. Кол-во соединительных пластин для высот лотков: 30, 35 мм – 2 шт.; 60, 85, 100 мм – 4 шт. Кол-во крепежных комплектов для высот лотков: 30, 35 мм – 4 шт.; 60, 85, 100 мм – 8 шт. Для расчета количества соединительных комплектов для ширин лотков необходимо руководствоваться вариантом 1.

|           |          |       |      |   |  |  |      |        |         |
|-----------|----------|-------|------|---|--|--|------|--------|---------|
|           |          |       |      | <b>ТРМ ОКЛ ПР 002-2020</b>                          |  |  |      |        |         |
| Изм./Лист | № докум. | Подп. | Дата | T-образное ответвление проволочного лотка Промрукав |  |  |      |        |         |
|           |          |       |      |   |  |  | Лист | Масса  | Масштаб |
|           |          |       |      |   |  |  | Лист | Листов |         |
| Разраб.   |          |       |      | Промрукав<br>Русский производитель электрики        |  |  |      |        |         |
| Проб.     |          |       |      |   |  |  |      |        |         |
| Т.контр.  |          |       |      |   |  |  |      |        |         |
| И.контр.  |          |       |      | Копировал   |  |  |      |        |         |
| Утв.      |          |       |      | Формат А3   |  |  |      |        |         |

Перв. примен.

Справ. №

Подп. и дата

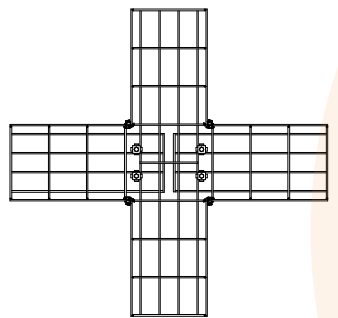
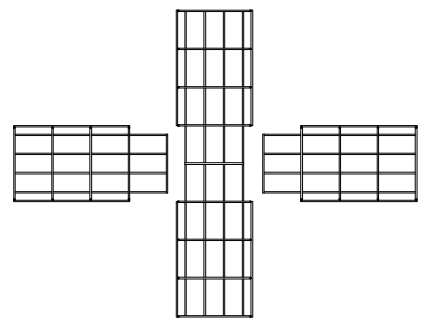
Инд. № дубл.

Взам. инв. №

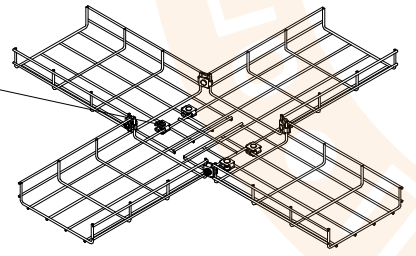
Подп. и дата

Инд. № подл.

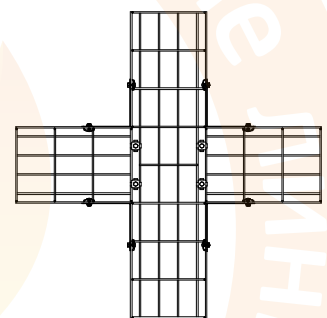
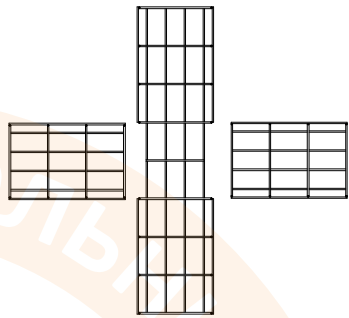
Вариант 1



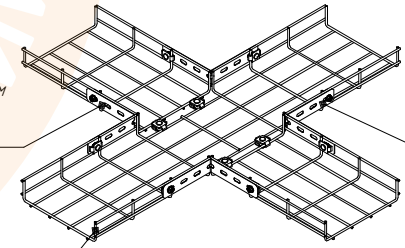
п.1  
Соединительный комплект проволочного лотка Промрукав Арт. PR08.2468



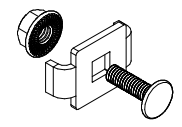
Вариант 2



п.2  
Крепежный комплект проволочного лотка к элементам системы подвесов Промрукав Арт. PR08.2467



п.2  
Крепежный комплект проволочного лотка к элементам системы подвесов Промрукав Арт. PR08.2467



Пластина соединительная для проволочного лотка Промрукав Арт. PR08.2282

Проволочный лоток

**Примечание:**

1. Представленные решения обеспечивают непрерывность металlosвязи в системе выравнивания потенциалов, что подтверждается Техническим отчетом №НПО-2021/2320 «Проведения испытаний систем выравнивания потенциалов и заземления лотков металлических».

2. На чертеже представлены два варианта соединения проволочных лотков.

Вариант 1 – с применением соединительных комплектов. Количество соединительных комплектов для высот лотков: 30, 35, 60 мм – 4 шт.; 85 и 100 мм – 8 шт. Кол-во соединительных комплектов для ширины лотков: от 60 до 150 мм – 2 шт.; 200, 300 мм – 4 шт.; 400, 500 мм – 6 шт.; 600 мм – 8 шт.

Вариант 2 – с применением соединительной пластины. Кол-во соединительных пластин для высот лотков: 30, 35 мм – 4 шт.; 60, 85, 100 мм – 8 шт. Кол-во крепежных комплектов для высот лотков: 30, 35 мм – 8 шт.; 60, 85, 100 мм – 16 шт. Для расчета количества соединительных комплектов для ширины лотков необходимо руководствоваться вариантом 1.

|           |          |       |      |  |        |         |
|-----------|----------|-------|------|--|--------|---------|
|           |          |       |      | <b>ТРМ ОКЛ ПР 002-2020</b>   |        |         |
|           |          |       |      | <b>X-образное ответвление проволочного лотка Промрукав</b>         |        |         |
| Изм./Лист | № докум. | Подп. | Дата | Лист   | Масса  | Масштаб |
| Разраб.   |          |       |      |  |        |         |
| Проб.     |          |       |      |  |        |         |
| Т.контр.  |          |       |      | Лист   | Листов |         |
| Н.контр.  |          |       |      | <b>Промрукав</b><br><small>Русский производитель электрики</small> |        |         |
| Утв.      |          |       |      |  |        |         |
| Копировал |          |       |      | Формат А3  |        |         |

Наименование

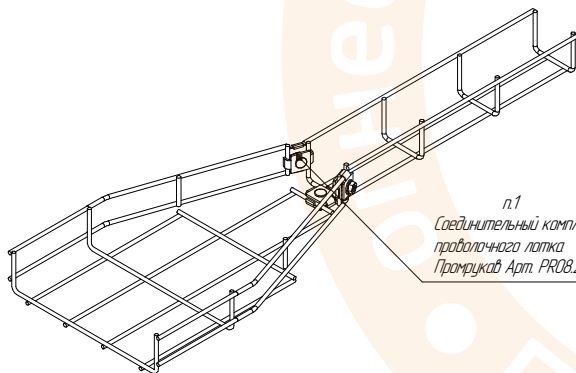
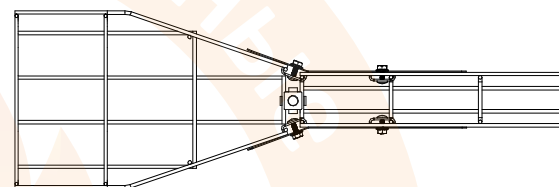
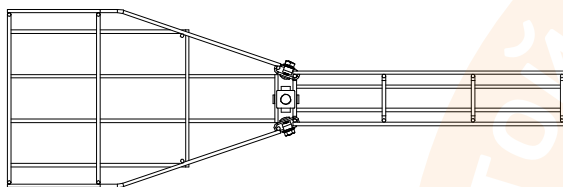
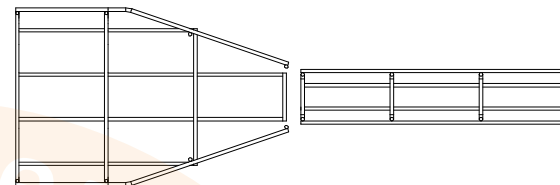
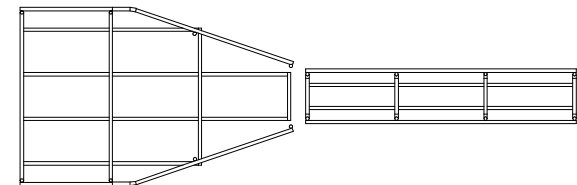
Торговая марка

Перв. примен.

Вариант 1

Вариант 2

Справ. №



Проволочный лоток

Пластина соединительная для проволочного лотка Промрукав Арт. PR08.2282

n1  
Соединительный комплект проволочного лотка Промрукав Арт. PR08.2468

n2  
Крепежный комплект проволочного лотка к элементам системы подвесов Промрукав Арт. PR08.2467

Примечание:

1. Представленные решения обеспечивают непрерывность металлосвязи в системе уравнивания потенциалов, что подтверждается Техническим отчетом №ЧПО-2021/2320 «проведения испытаний систем уравнивания потенциалов и заземления лотков металлических».

2. На чертеже представлены два варианта соединения проволочных лотков.

Вариант 1 – с применением соединительных комплектов. Количество соединительных комплектов для высот лотков: 30, 35, 60 мм – 2 шт.; 85 и 100 мм – 4 шт. Кол-во соединительных комплектов по ширине лотков: от 60 до 150 мм – 1 шт.; 200, 300 мм – 2 шт.; 400, 500 мм – 3 шт.; 600 мм – 4 шт.

Вариант 2 – с применением соединительной пластины. Кол-во соединительных пластин по высоте лотка: 30, 35 мм – 2 шт.; 60, 85, 100 мм – 4 шт. Кол-во крепежных комплектов по высоте лотка: 30, 35 мм – 4 шт.; 60, 85, 100 мм – 8 шт. Для расчета количества соединительных комплектов по ширине лотка необходимо руководствоваться вариантом 1.

Подп. и дата

Инв. № дубл.

Взам. инв. №

Подп. и дата

Инв. № подл.

|           |          |       |      |  |        |         |
|-----------|----------|-------|------|--|--------|---------|
|           |          |       |      | <b>ТРМ ОКЛ ПР 002-2020</b>   |        |         |
|           |          |       |      | <b>Переход симметричный по ширине проволочного лотка Промрукав</b> |        |         |
| Изм./Лист | № докум. | Подп. | Дата | Лист   | Масса  | Масштаб |
| Разраб.   |          |       |      |  |        |         |
| Пров.     |          |       |      | Лист   | Листов |         |
| Т.контр.  |          |       |      |  |        |         |
| Н.контр.  |          |       |      |  |        |         |
| Утв.      |          |       |      |  |        |         |
|           |          |       |      | <b>Промрукав</b><br>Русский производитель электрики                |        |         |
|           |          |       |      | Копировал <span style="float: right;">Формат А3</span>             |        |         |

Перв. примен.

Справ. №

Подп. и дата

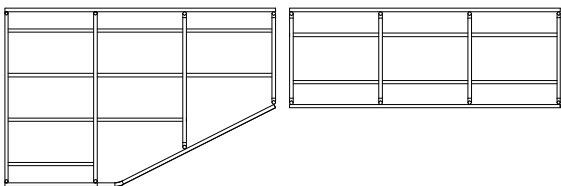
Инв. № дубл.

Взам. инв. №

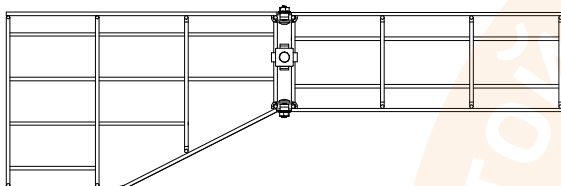
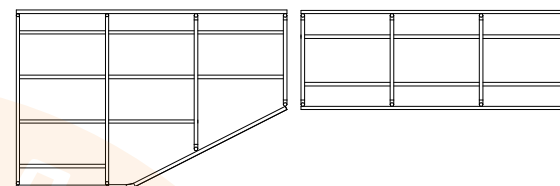
Подп. и дата

Инв. № подл.

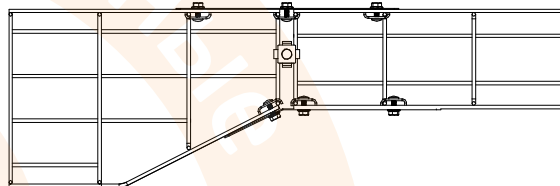
Вариант 1



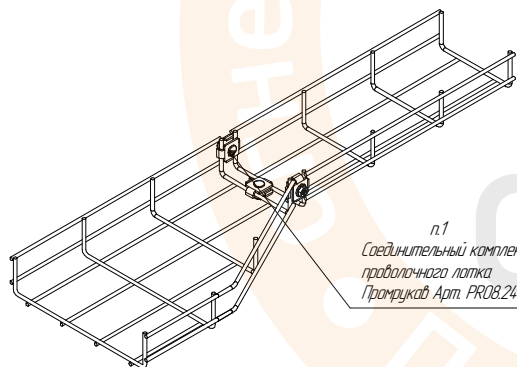
Вариант 2



n1  
Соединительный комплект  
проволочного лотка  
Промрукав Арт. PR08.2468

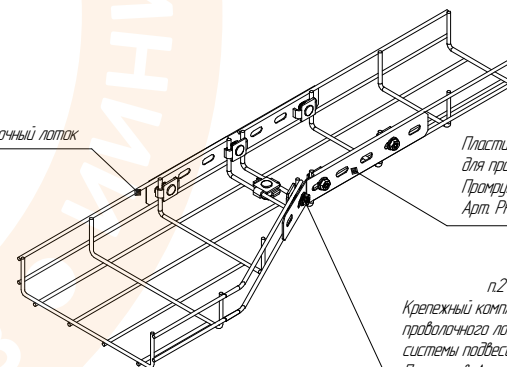


n2  
Крепежный комплект  
проволочного лотка к элементам  
системы подвесов  
Промрукав Арт. PR08.2467



n1  
Соединительный комплект  
проволочного лотка  
Промрукав Арт. PR08.2468

Проволочный лоток




Пластина соединительная  
для проволочного лотка  
Промрукав  
Арт. PR08.2282

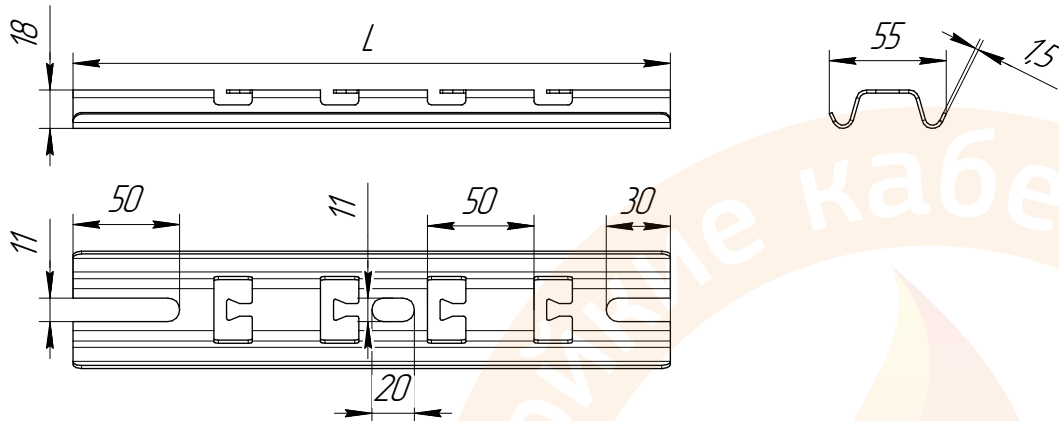
n2  
Крепежный комплект  
проволочного лотка к элементам  
системы подвесов  
Промрукав Арт. PR08.2467

Примечание:

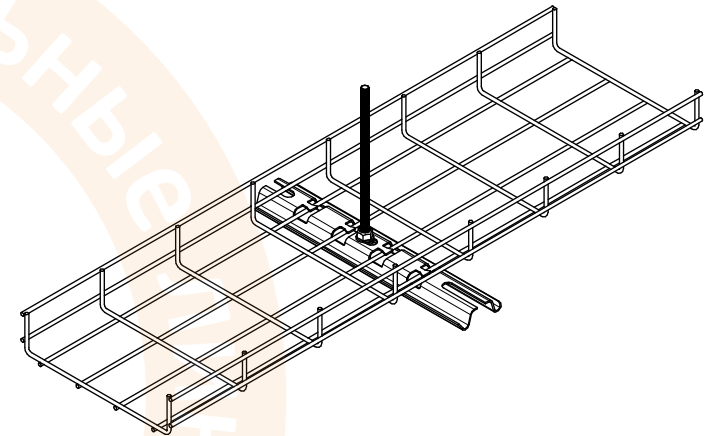
- Представленные решения обеспечивают непрерывность металлостязи в системе уравнивания потенциалов, что подтверждается Техническим отчетом №НПО-2021/2320 «проведения испытаний систем уравнивания потенциалов и заземления лотков металлических».
  - На чертеже представлены 2 варианта соединения проволочных лотков.
    - 1 вариант. Соединение лотков с использованием соединительных комплектов. Для расчета количества соединительных комплектов следует руководствоваться следующему принципу. Количество соединительных комплектов по ширине лотка: от 60 до 150 мм требуется 1 комплект, от 200 до 300 мм 2 комплекта, 400; 500 мм требуется 3 комплекта, 600 мм 4 комплекта. Количество соединительных комплектов по высоте лотка: от 30 до 60 мм требуется 2 комплекта, от 85 до 100 мм требуется 4 комплекта.
    - 2 вариант. Соединение лотков соединительной пластиной. В данном варианте при использовании лотка высотой от 30 до 35мм требуется 2 соединительные пластины, при высоте от 60 до 100 мм требуется 4 соединительные пластины. Крепежного комплекта по высотам лотка от 30 до 35 мм требуется 6 шт, по высотам от 60 до 100 мм требуется 12 шт.
- Для расчета количества соединительных комплектов по ширине следует руководствоваться 1 вариантом.

|           |          |       |      |  |        |         |
|-----------|----------|-------|------|--|--------|---------|
|           |          |       |      | <b>ТРМ ОКЛ ПР 002-2020</b>   |        |         |
|           |          |       |      | <b>Переход по ширине проволочного лотка в одну сторону Промрукав</b>   |        |         |
| Изм./Лист | № докум. | Подп. | Дата | Лист   | Масса  | Масштаб |
| Разраб.   |          |       |      |  |        |         |
| Проб.     |          |       |      |  |        |         |
| Т.контр.  |          |       |      | Лист   | Листов |         |
| Н.контр.  |          |       |      |  Промрукав<br>Русский производитель электрики |        |         |
| Утв.      |          |       |      | Копировал <span style="float: right;">Формат А3</span>   |        |         |

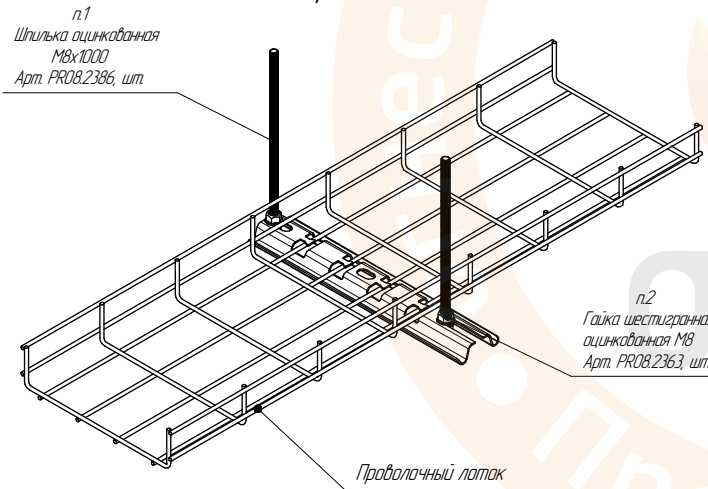




Вариант 2



Вариант 1



| Типоразмер | L, мм | п1 | п2 | Артикул   |
|------------|-------|----|----|-----------|
| 100        | 180   | 2  | 4  | PR16.1082 |
| 200        | 280   | 2  | 4  | PR16.1084 |
| 300        | 380   | 2  | 4  | PR16.1085 |
| 400        | 480   | 2  | 4  | PR16.1086 |
| 500        | 580   | 2  | 4  | PR16.1087 |

Примечание:

1. Профиль Омега (Безвинтовой) П0Б предназначен для подвеса проволочного лотка на шпильки. Для фиксации лотка необходимо согнуть лепестки кромштейна шлицевой отверткой.
2. В варианте 2 используется профиль Омега (Безвинтовой) П0Б с типоразмером 100 и лотком шириной 50, 100мм. Во всех остальных типоразмерах применяется 1 вариант крепления.

ТРМ ОКЛ ПР 002-2020

| Изм.     | Лист | № докум. | Подп. | Дата | Профиль Омега (Безвинтовой)<br>П0Б Промрукав | Лит. | Масса  | Масштаб |
|----------|------|----------|-------|------|--|------|--------|---------|
| Разраб.  |      |          |       |      |  |      |        |         |
| Проб.    |      |          |       |      |  | Лист | Листов |         |
| Т.контр. |      |          |       |      |  |      |        |         |
| Н.контр. |      |          |       |      |  |      |        |         |
| Утв.     |      |          |       |      |  |      |        |         |

Перв. примен.

Справ. №

Подп. и дата

Инд. № дубл.

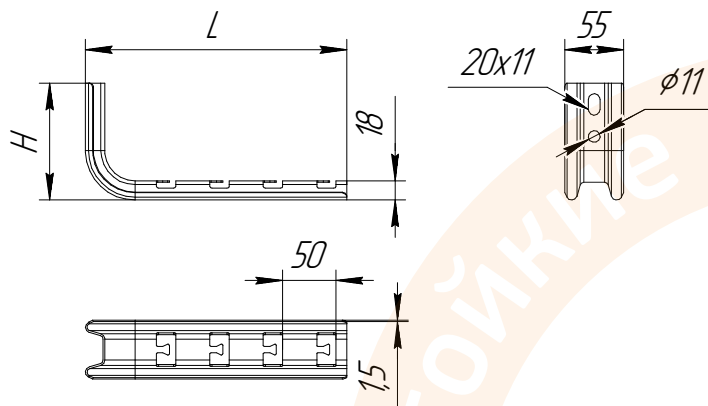
Взам. инв. №

Подп. и дата

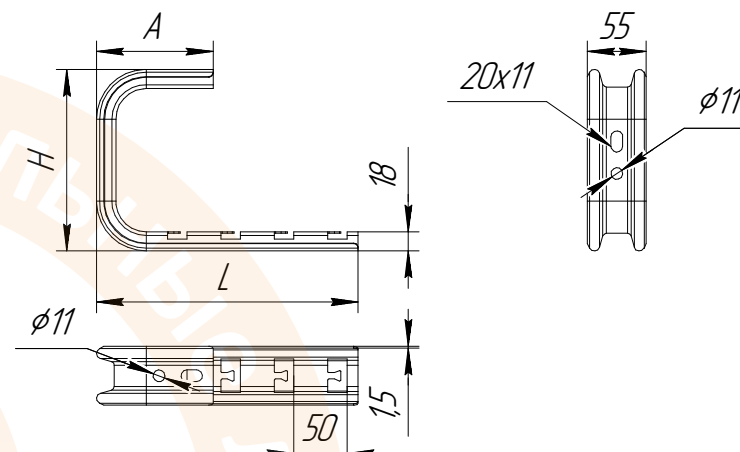
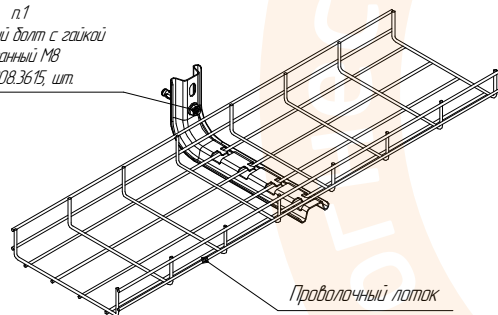
Инд. № подл.

**Консоль настенная Омега (безвинтовая) КНОБ** \*\*\*  
 Наименование Типоразмер Торговая марка  
**Промрукав**  
 Торговая марка

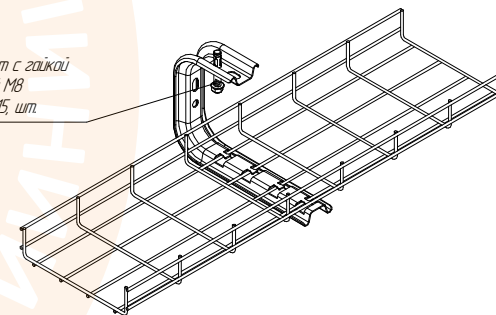
**Консоль потолочная Омега (безвинтовая) КПОБ** \*\*\*  
 Наименование Типоразмер Торговая марка  
**Промрукав**  
 Торговая марка



п.1  
 Анкерный болт с гайкой  
 оцинкованный М8  
 Арт. PR08.3615, шт.



п.1  
 Анкерный болт с гайкой  
 оцинкованный М8  
 Арт. PR08.3615, шт.



| Типоразмер | H, мм | L, мм | п.1 | Артикул   |
|------------|-------|-------|-----|-----------|
| 100        | 95    | 158   | 1   | PR16.1089 |
| 150        | 111   | 210   | 1   | PR16.1090 |
| 200        | 111   | 260   | 1   | PR16.1091 |
| 300        | 116   | 360   | 1   | PR16.1092 |
| 400        | 122   | 460   | 1   | PR16.1093 |

| Типоразмер | H, мм | L, мм | A, мм | п.1 | Артикул   |
|------------|-------|-------|-------|-----|-----------|
| 100        | 165   | 158   | 84    | 1   | PR16.1094 |
| 150        | 165   | 208   | 105   | 1   | PR16.1095 |
| 200        | 170   | 259   | 109   | 1   | PR16.1096 |
| 300        | 170   | 359   | 119   | 1   | PR16.1097 |

ТРМ ОКЛ ПР 002-2020

**Примечание:**

1. Консоль настенная Омега (безвинтовая) КНОБ предназначен для крепления проволочного лотка к вертикальным поверхностям с помощью анкерного болта. Для фиксации лотка необходимо согнуть лепестки кронштейна шлицевой отверткой.
2. Консоль потолочная Омега (безвинтовая) КПОБ предназначен для подвеса проволочного лотка к потолку с использованием шпильки, так и без нее с помощью анкерного болта. Для фиксации лотка необходимо согнуть лепестки кронштейна шлицевой отверткой.

| Изм. | Лист | № докум. | Подп. | Дата | Консоль настенная Омега (безвинтовая) КНОБ Промрукав  | Лит. | Масса | Масштаб |
|------|------|----------|-------|------|---|------|-------|---------|
|      |      |          |       |      | Консоль потолочная Омега (безвинтовая) КПОБ Промрукав |      |       |         |
|      |      |          |       |      |   | Лист |       | Листов  |
|      |      |          |       |      |   |      |       |         |

Перв. примен.

Справ. №

Подп. и дата

Инд. № дубл.

Взам. инд. №

Подп. и дата

Инд. № подл.

Наименование

ширина (А) высота (Н) толщина (s)

Торговая марка

Перв. примен.

Справ. №

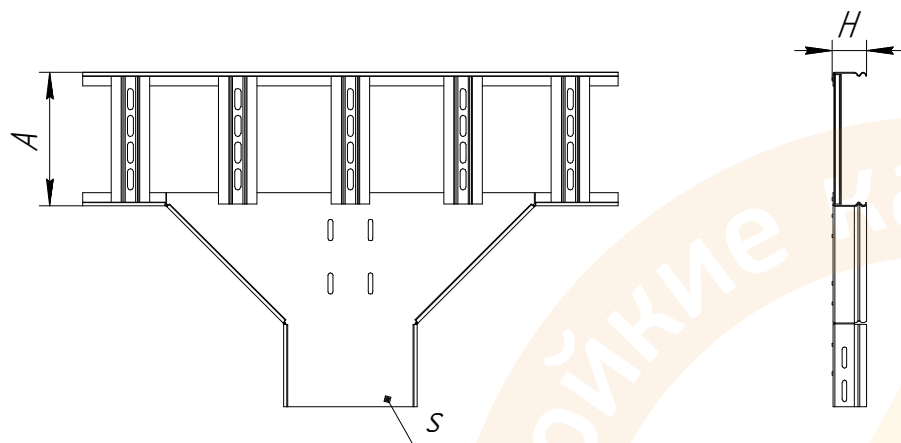
Подп. и дата

Инд. № дубл.

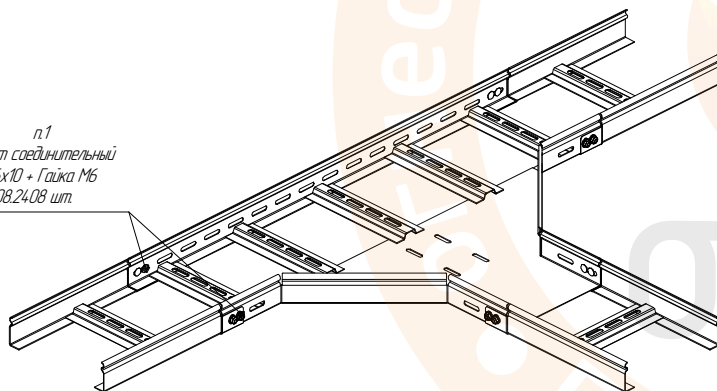
Взам. инв. №

Подп. и дата

Инд. № подл.



п.1  
Комплект соединительный  
Винт М6х10 + Гайка М6  
Арт. PR08.24.08 шт.



Примечание:

1. Представленные решения обеспечивают непрерывность металlosвязи в системе уравнивания потенциалов, что подтверждается Техническим отчетом №ЧТПО-2021/2320 «проведения испытаний систем уравнивания потенциалов и заземления лотков металлических».
2. Применение заземляющего провода не обязательно.

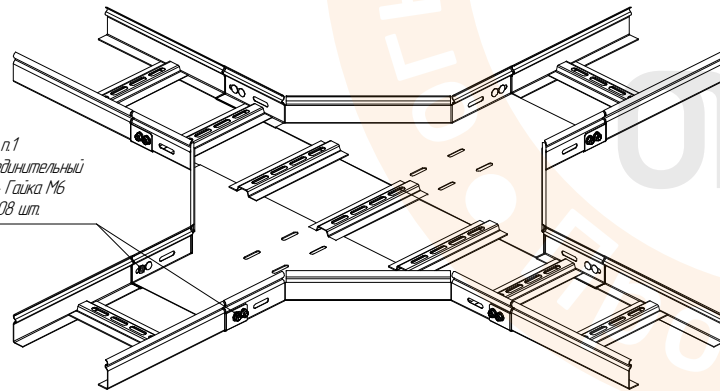
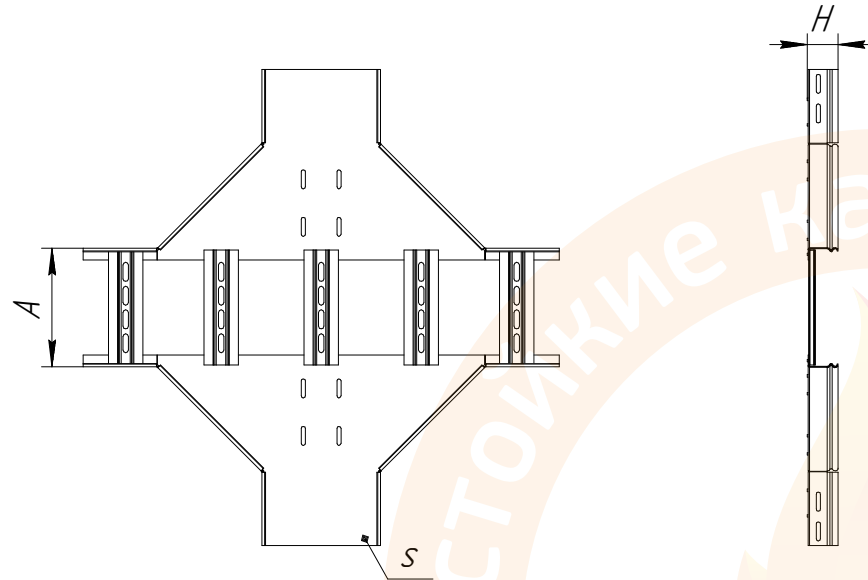
| Типоразмер АxН, мм | Толщина (s), мм | n1 | Артикул              |
|--------------------|-----------------|----|----------------------|
| 100x50             | 12/15           | 12 | PR08.5228/PR08.5659  |
| 100x80             | 12/15           | 24 | PR08.54.31/PR08.5660 |
| 150x50             | 12/15           | 12 | PR08.54.32/PR08.5661 |
| 150x80             | 12/15           | 24 | PR08.54.33/PR08.5662 |
| 200x50             | 12/15           | 12 | PR08.54.34/PR08.5663 |
| 200x80             | 12/15           | 24 | PR08.54.35/PR08.5664 |
| 200x100            | 12/15           | 24 | PR08.54.36/PR08.5665 |
| 200x150            | 12/15           | 48 | PR08.54.37/PR08.5666 |
| 200x200            | 12/15           | 48 | PR08.54.38/PR08.5667 |
| 300x50             | 12/15           | 12 | PR08.5229/PR08.5668  |
| 300x80             | 12/15           | 24 | PR08.54.39/PR08.5669 |
| 300x100            | 12/15           | 24 | PR08.5440/PR08.5670  |
| 300x150            | 12/15           | 48 | PR08.5441/PR08.5671  |
| 300x200            | 12/15           | 48 | PR08.5442/PR08.5672  |
| 400x50             | 12/15           | 12 | PR08.5230/PR08.5673  |
| 400x80             | 12/15           | 24 | PR08.5443/PR08.5674  |
| 400x100            | 12/15           | 24 | PR08.5444/PR08.5675  |
| 400x150            | 12/15           | 48 | PR08.5445/PR08.5676  |
| 400x200            | 12/15           | 48 | PR08.5446/PR08.5677  |
| 500x50             | 12/15           | 12 | PR08.5231/PR08.5678  |
| 500x80             | 12/15           | 24 | PR08.5447/PR08.5679  |
| 500x100            | 12/15           | 24 | PR08.5448/PR08.5680  |
| 500x150            | 12/15           | 48 | PR08.5449/PR08.5681  |
| 500x200            | 12/15           | 48 | PR08.5450/PR08.5682  |
| 600x50             | 12/15           | 12 | PR08.5451/PR08.5683  |
| 600x80             | 12/15           | 24 | PR08.5452/PR08.5684  |
| 600x100            | 12/15           | 24 | PR08.5453/PR08.5685  |
| 600x150            | 12/15           | 48 | PR08.5454/PR08.5686  |
| 600x200            | 12/15           | 48 | PR08.5455/PR08.5687  |

ТРМ ОКЛ ПР 002-2020

Т-образный ответвитель  
лестничный  
Промрукав

|      |        |         |
|------|--------|---------|
| Лист | Масса  | Масштаб |
| Лист | Листов |         |

|          |      |          |       |      |
|----------|------|----------|-------|------|
| Изм.     | Лист | № докум. | Подп. | Дата |
| Разраб.  |      |          |       |      |
| Пров.    |      |          |       |      |
| Т.контр. |      |          |       |      |
| И.контр. |      |          |       |      |
| Утв.     |      |          |       |      |



п.1  
Комплект соединительный  
Винт М6х10 + Гайка М6  
Арт. ПР08.2408 шт.

**Примечание:**

1. Представленные решения обеспечивают непрерывность металlosвязи в системе выравнивания потенциалов, что подтверждается Техническим отчетом №ЧПО-2021/2320 «проведения испытаний систем выравнивания потенциалов и заземления лотков металлических».
2. Применение заземляющего провода не обязательно.

| Типоразмер<br>АxH, мм | Толщина (s),<br>мм | n1 | Артикул             |
|-----------------------|--------------------|----|---------------------|
| 100x50                | 1,2/1,5            | 16 | PR08.5232/PR08.5630 |
| 100x80                | 1,2/1,5            | 32 | PR08.5407/PR08.5631 |
| 150x50                | 1,2/1,5            | 16 | PR08.5408/PR08.5632 |
| 150x80                | 1,2/1,5            | 32 | PR08.5409/PR08.5633 |
| 200x50                | 1,2/1,5            | 16 | PR08.5233/PR08.5634 |
| 200x80                | 1,2/1,5            | 32 | PR08.5410/PR08.5635 |
| 200x100               | 1,2/1,5            | 32 | PR08.5411/PR08.5636 |
| 200x150               | 1,2/1,5            | 64 | PR08.5412/PR08.5637 |
| 200x200               | 1,2/1,5            | 64 | PR08.5413/PR08.5638 |
| 300x50                | 1,2/1,5            | 16 | PR08.5234/PR08.5639 |
| 300x80                | 1,2/1,5            | 32 | PR08.5414/PR08.5640 |
| 300x100               | 1,2/1,5            | 32 | PR08.5415/PR08.5641 |
| 300x150               | 1,2/1,5            | 64 | PR08.5416/PR08.5642 |
| 300x200               | 1,2/1,5            | 64 | PR08.5417/PR08.5643 |
| 400x50                | 1,2/1,5            | 16 | PR08.5235/PR08.5644 |
| 400x80                | 1,2/1,5            | 32 | PR08.5418/PR08.5645 |
| 400x100               | 1,2/1,5            | 32 | PR08.5419/PR08.5646 |
| 400x150               | 1,2/1,5            | 64 | PR08.5420/PR08.5647 |
| 400x200               | 1,2/1,5            | 64 | PR08.5421/PR08.5648 |
| 500x50                | 1,2/1,5            | 16 | PR08.5236/PR08.5649 |
| 500x80                | 1,2/1,5            | 32 | PR08.5422/PR08.5650 |
| 500x100               | 1,2/1,5            | 32 | PR08.5423/PR08.5651 |
| 500x150               | 1,2/1,5            | 64 | PR08.5424/PR08.5652 |
| 500x200               | 1,2/1,5            | 64 | PR08.5425/PR08.5653 |
| 600x50                | 1,2/1,5            | 16 | PR08.5426/PR08.5654 |
| 600x80                | 1,2/1,5            | 32 | PR08.5427/PR08.5655 |
| 600x100               | 1,2/1,5            | 32 | PR08.5428/PR08.5656 |
| 600x150               | 1,2/1,5            | 64 | PR08.5429/PR08.5657 |
| 600x200               | 1,2/1,5            | 64 | PR08.5430/PR08.5658 |

ТРМ ОКЛ ПР 002-2020

|          |      |          |       |      |   |      |       |         |
|----------|------|----------|-------|------|---|------|-------|---------|
| Изм.     | Лист | № докум. | Подп. | Дата | X-образный ответвитель<br>лестничный<br>Промрукав | Лист | Масса | Масштаб |
| Разраб.  |      |          |       |      |   | Лист |       |         |
| Пров.    |      |          |       |      |   |      |       |         |
| Т.контр. |      |          |       |      |   |      |       |         |
| И.контр. |      |          |       |      |   |      |       |         |
| Утв.     |      |          |       |      |   |      |       |         |

Перв. примен.

Справ. №

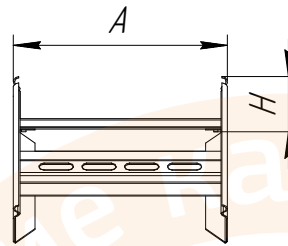
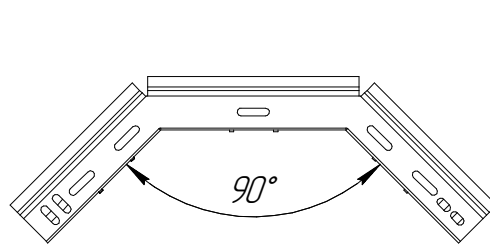
Подп. и дата

Инд. № дубл.

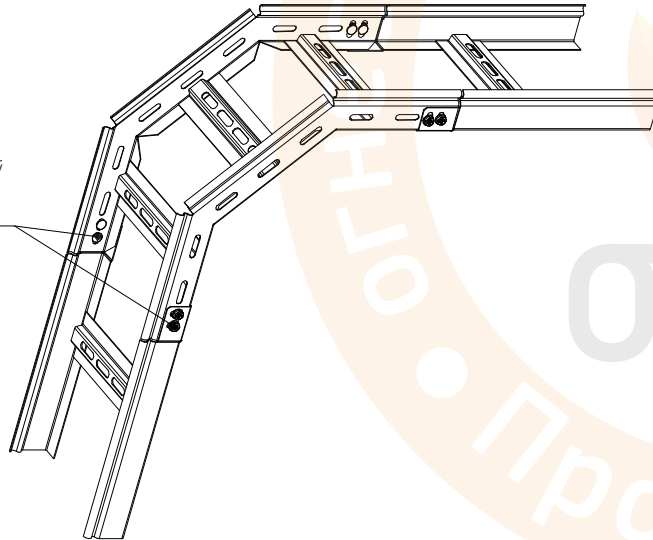
Взам. инв. №

Подп. и дата

Инд. № подл.



n1  
Комплект соединительный  
Винт М6х10 + Гайка М6  
Арт. PR08.2408 шт.



| Типоразмер<br>АxH, мм | Толщина (s),<br>мм | n1 | Артикул             |
|-----------------------|--------------------|----|---------------------|
| 100x50                | 12/15              | 8  | PR08.5242/PR08.5601 |
| 100x80                | 12/15              | 16 | PR08.5383/PR08.5602 |
| 150x50                | 12/15              | 8  | PR08.5384/PR08.5603 |
| 150x80                | 12/15              | 16 | PR08.5385/PR08.5604 |
| 200x50                | 12/15              | 8  | PR08.5243/PR08.5605 |
| 200x80                | 12/15              | 16 | PR08.5386/PR08.5606 |
| 200x100               | 12/15              | 16 | PR08.5387/PR08.5607 |
| 200x150               | 12/15              | 32 | PR08.5388/PR08.5608 |
| 200x200               | 12/15              | 32 | PR08.5389/PR08.5609 |
| 300x50                | 12/15              | 8  | PR08.5244/PR08.5610 |
| 300x80                | 12/15              | 16 | PR08.5390/PR08.5611 |
| 300x100               | 12/15              | 16 | PR08.5391/PR08.5612 |
| 300x150               | 12/15              | 32 | PR08.5392/PR08.5613 |
| 300x200               | 12/15              | 32 | PR08.5393/PR08.5614 |
| 400x50                | 12/15              | 8  | PR08.5245/PR08.5615 |
| 400x80                | 12/15              | 16 | PR08.5394/PR08.5616 |
| 400x100               | 12/15              | 16 | PR08.5395/PR08.5617 |
| 400x150               | 12/15              | 32 | PR08.5396/PR08.5618 |
| 400x200               | 12/15              | 32 | PR08.5397/PR08.5619 |
| 500x50                | 12/15              | 8  | PR08.5246/PR08.5620 |
| 500x80                | 12/15              | 16 | PR08.5398/PR08.5621 |
| 500x100               | 12/15              | 16 | PR08.5399/PR08.5622 |
| 500x150               | 12/15              | 32 | PR08.5400/PR08.5623 |
| 500x200               | 12/15              | 32 | PR08.5401/PR08.5624 |
| 600x50                | 12/15              | 8  | PR08.5402/PR08.5625 |
| 600x80                | 12/15              | 16 | PR08.5403/PR08.5626 |
| 600x100               | 12/15              | 16 | PR08.5404/PR08.5627 |
| 600x150               | 12/15              | 32 | PR08.5405/PR08.5628 |
| 600x200               | 12/15              | 32 | PR08.5406/PR08.5629 |

ТРМ ОКЛ ПР 002-2020

Примечание:

- Представленные решения обеспечивают непрерывность металlosвязи в системе уравнивания потенциалов, что подтверждается Техническим отчетом № ПТО-2021/2320 «проведения испытаний систем уравнивания потенциалов и заземления лотков металлических».
- Применение заземляющего прохода не обязательно.

| Изм.     | Лист | № докум. | Подп. | Дата |
|----------|------|----------|-------|------|
| Разраб.  |      |          |       |      |
| Пров.    |      |          |       |      |
| Т.контр. |      |          |       |      |
| И.контр. |      |          |       |      |
| Утв.     |      |          |       |      |

Угол вертикальный внешний  
90 градусов лестничный  
Промрукав

| Лист | Масса  | Масштаб |
|------|--------|---------|
| Лист | Листов |         |

Перв. примен.

Справ. №

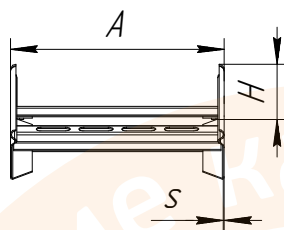
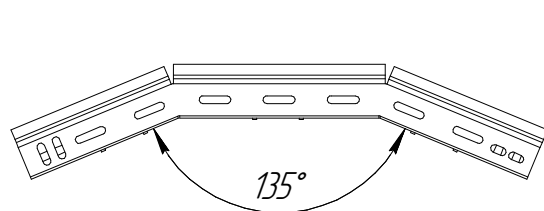
Подп. и дата

Инд. № дубл.

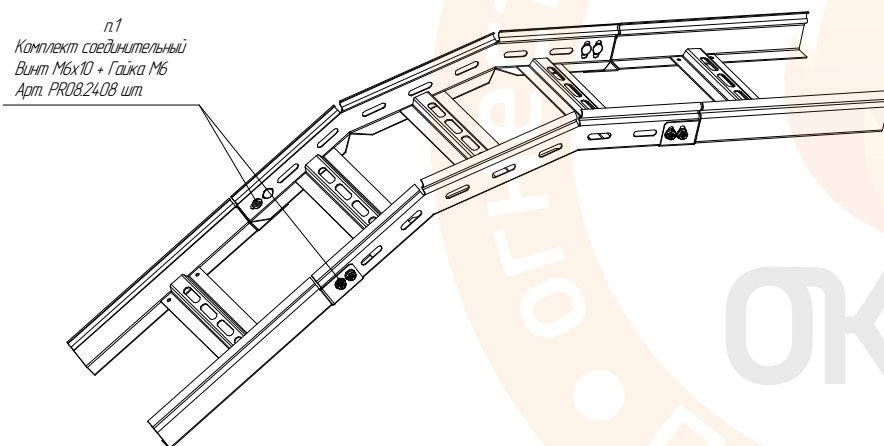
Взам. инв. №

Подп. и дата

Инд. № подл.



п.1  
Комплект соединительный  
Винт М6х10 + Гайка М6  
Арт. PR08.24.08 шт.



Примечание:

1. Представленные решения обеспечивают непрерывность металлосвязи в системе уравнивания потенциалов, что подтверждается Техническим отчетом №ЧПО-2021/2320 «проведения испытаний систем уравнивания потенциалов и заземления лотков металлических».

2. Применение заземляющего провода не обязательно.

| Типоразмер АxН, мм | Толщина (s), мм | п.1 | Артикул             |
|--------------------|-----------------|-----|---------------------|
| 100x50             | 1,2/1,5         | 8   | PR08.5354/PR08.5572 |
| 100x80             | 1,2/1,5         | 16  | PR08.5355/PR08.5573 |
| 150x50             | 1,2/1,5         | 8   | PR08.5356/PR08.5574 |
| 150x80             | 1,2/1,5         | 16  | PR08.5357/PR08.5575 |
| 200x50             | 1,2/1,5         | 8   | PR08.5358/PR08.5576 |
| 200x80             | 1,2/1,5         | 16  | PR08.5359/PR08.5577 |
| 200x100            | 1,2/1,5         | 16  | PR08.5360/PR08.5578 |
| 200x150            | 1,2/1,5         | 32  | PR08.5361/PR08.5579 |
| 200x200            | 1,2/1,5         | 32  | PR08.5362/PR08.5580 |
| 300x50             | 1,2/1,5         | 8   | PR08.5363/PR08.5581 |
| 300x80             | 1,2/1,5         | 16  | PR08.5364/PR08.5582 |
| 300x100            | 1,2/1,5         | 16  | PR08.5365/PR08.5583 |
| 300x150            | 1,2/1,5         | 32  | PR08.5366/PR08.5584 |
| 300x200            | 1,2/1,5         | 32  | PR08.5367/PR08.5585 |
| 400x50             | 1,2/1,5         | 8   | PR08.5368/PR08.5586 |
| 400x80             | 1,2/1,5         | 16  | PR08.5369/PR08.5587 |
| 400x100            | 1,2/1,5         | 16  | PR08.5370/PR08.5588 |
| 400x150            | 1,2/1,5         | 32  | PR08.5371/PR08.5589 |
| 400x200            | 1,2/1,5         | 32  | PR08.5372/PR08.5590 |
| 500x50             | 1,2/1,5         | 8   | PR08.5373/PR08.5591 |
| 500x80             | 1,2/1,5         | 16  | PR08.5374/PR08.5592 |
| 500x100            | 1,2/1,5         | 16  | PR08.5375/PR08.5593 |
| 500x150            | 1,2/1,5         | 32  | PR08.5376/PR08.5594 |
| 500x200            | 1,2/1,5         | 32  | PR08.5377/PR08.5595 |
| 600x50             | 1,2/1,5         | 8   | PR08.5378/PR08.5596 |
| 600x80             | 1,2/1,5         | 16  | PR08.5379/PR08.5597 |
| 600x100            | 1,2/1,5         | 16  | PR08.5380/PR08.5598 |
| 600x150            | 1,2/1,5         | 32  | PR08.5381/PR08.5599 |
| 600x200            | 1,2/1,5         | 32  | PR08.5382/PR08.5600 |

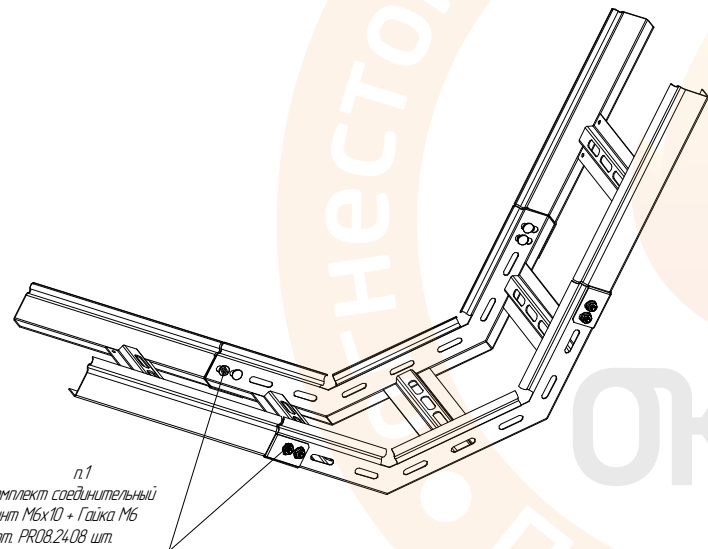
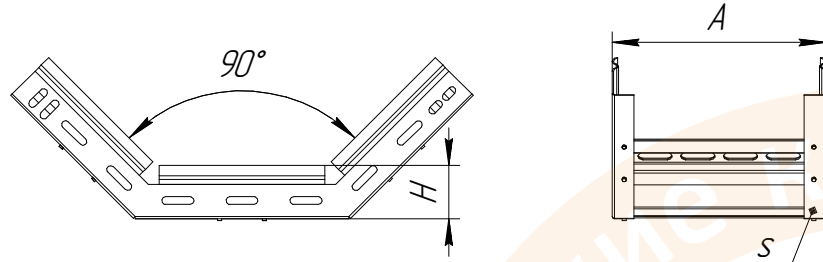
ТРМ ОКЛ ПР 002-2020

Изм. Лист  
Разраб.  
Пров.  
Т.контр.

Н.контр.  
Утв.

Угол вертикальный внешний  
45 градусов лестничный  
Промрукав

|      |        |         |
|------|--------|---------|
| Лист | Масса  | Масштаб |
| Лист | Листов |         |



n1  
Комплект соединительный  
Винт М6х10 + Гайка М6  
Арт. PR08.24.08 шт.

| Типоразмер<br>АxН, мм | Толщина (S),<br>мм | n1 | Артикул             |
|-----------------------|--------------------|----|---------------------|
| 100x50                | 12/15              | 8  | PR08.5237/PR08.5543 |
| 100x80                | 12/15              | 16 | PR08.5330/PR08.5544 |
| 150x50                | 12/15              | 8  | PR08.5331/PR08.5545 |
| 150x80                | 12/15              | 16 | PR08.5332/PR08.5546 |
| 200x50                | 12/15              | 8  | PR08.5238/PR08.5547 |
| 200x80                | 12/15              | 16 | PR08.5333/PR08.5548 |
| 200x100               | 12/15              | 16 | PR08.5334/PR08.5549 |
| 200x150               | 12/15              | 32 | PR08.5335/PR08.5550 |
| 200x200               | 12/15              | 32 | PR08.5336/PR08.5551 |
| 300x50                | 12/15              | 8  | PR08.5239/PR08.5552 |
| 300x80                | 12/15              | 16 | PR08.5337/PR08.5553 |
| 300x100               | 12/15              | 16 | PR08.5338/PR08.5554 |
| 300x150               | 12/15              | 32 | PR08.5339/PR08.5555 |
| 300x200               | 12/15              | 32 | PR08.5340/PR08.5556 |
| 400x50                | 12/15              | 8  | PR08.5240/PR08.5557 |
| 400x80                | 12/15              | 16 | PR08.5341/PR08.5558 |
| 400x100               | 12/15              | 16 | PR08.5342/PR08.5559 |
| 400x150               | 12/15              | 32 | PR08.5343/PR08.5560 |
| 400x200               | 12/15              | 32 | PR08.5344/PR08.5561 |
| 500x50                | 12/15              | 8  | PR08.5241/PR08.5562 |
| 500x80                | 12/15              | 16 | PR08.5345/PR08.5563 |
| 500x100               | 12/15              | 16 | PR08.5346/PR08.5564 |
| 500x150               | 12/15              | 32 | PR08.5347/PR08.5565 |
| 500x200               | 12/15              | 32 | PR08.5348/PR08.5566 |
| 600x50                | 12/15              | 8  | PR08.5349/PR08.5567 |
| 600x80                | 12/15              | 16 | PR08.5350/PR08.5568 |
| 600x100               | 12/15              | 16 | PR08.5351/PR08.5569 |
| 600x150               | 12/15              | 32 | PR08.5352/PR08.5570 |
| 600x200               | 12/15              | 32 | PR08.5353/PR08.5571 |

ТРМ ОКЛ ПР 002-2020

Угол вертикальный внутренний  
90 градусов лестничный  
Промрукав

|      |        |         |
|------|--------|---------|
| Лист | Масса  | Масштаб |
| Лист | Листов |         |

Примечание:

- Представленные решения обеспечивают непрерывность металлосвязи в системе уравнивания потенциалов, что подтверждается Техническим отчетом №ЧП0-2021/2320 «проведения испытаний систем уравнивания потенциалов и заземления лотков металлических».
- Применение заземляющего провода не обязательно.

|          |      |          |       |      |
|----------|------|----------|-------|------|
| Изм.     | Лист | № докум. | Подп. | Дата |
| Разраб.  |      |          |       |      |
| Пров.    |      |          |       |      |
| Т.контр. |      |          |       |      |
| Н.контр. |      |          |       |      |
| Утв.     |      |          |       |      |

Перв. примен.

Справ. №

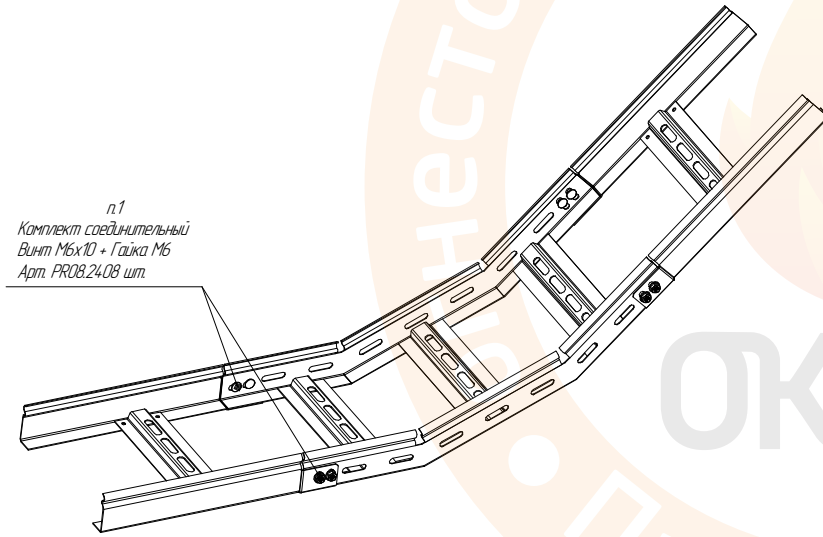
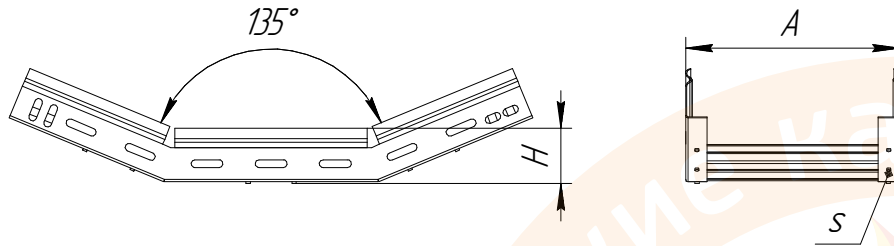
Подп. и дата

Инд. № дубл.

Взам. инв. №

Подп. и дата

Инд. № подл.



n1  
Комплект соединительный  
Винт М6х10 + Гайка М6  
Арт. PR08.24.08 шт.

| Типоразмер АxH, мм | Толщина (s), мм | n1 | Артикул             |
|--------------------|-----------------|----|---------------------|
| 100x50             | 12/15           | 8  | PR08.5301/PR08.5514 |
| 100x80             | 12/15           | 16 | PR08.5302/PR08.5515 |
| 150x50             | 12/15           | 8  | PR08.5303/PR08.5516 |
| 150x80             | 12/15           | 16 | PR08.5304/PR08.5517 |
| 200x50             | 12/15           | 8  | PR08.5305/PR08.5518 |
| 200x80             | 12/15           | 16 | PR08.5306/PR08.5519 |
| 200x100            | 12/15           | 16 | PR08.5307/PR08.5520 |
| 200x150            | 12/15           | 32 | PR08.5308/PR08.5521 |
| 200x200            | 12/15           | 32 | PR08.5309/PR08.5522 |
| 300x50             | 12/15           | 8  | PR08.5310/PR08.5523 |
| 300x80             | 12/15           | 16 | PR08.5311/PR08.5524 |
| 300x100            | 12/15           | 16 | PR08.5312/PR08.5525 |
| 300x150            | 12/15           | 32 | PR08.5313/PR08.5526 |
| 300x200            | 12/15           | 32 | PR08.5314/PR08.5527 |
| 400x50             | 12/15           | 8  | PR08.5315/PR08.5528 |
| 400x80             | 12/15           | 16 | PR08.5316/PR08.5529 |
| 400x100            | 12/15           | 16 | PR08.5317/PR08.5530 |
| 400x150            | 12/15           | 32 | PR08.5318/PR08.5531 |
| 400x200            | 12/15           | 32 | PR08.5319/PR08.5532 |
| 500x50             | 12/15           | 8  | PR08.5320/PR08.5533 |
| 500x80             | 12/15           | 16 | PR08.5321/PR08.5534 |
| 500x100            | 12/15           | 16 | PR08.5322/PR08.5535 |
| 500x150            | 12/15           | 32 | PR08.5323/PR08.5536 |
| 500x200            | 12/15           | 32 | PR08.5324/PR08.5537 |
| 600x50             | 12/15           | 8  | PR08.5325/PR08.5538 |
| 600x80             | 12/15           | 16 | PR08.5326/PR08.5539 |
| 600x100            | 12/15           | 16 | PR08.5327/PR08.5540 |
| 600x150            | 12/15           | 32 | PR08.5328/PR08.5541 |
| 600x200            | 12/15           | 32 | PR08.5329/PR08.5542 |

Примечание:

- Представленные решения обеспечивают непрерывность металlosвязи в системе выравнивания потенциалов, что подтверждается Техническим отчетом №НПО-2021/2320 «проведения испытаний систем выравнивания потенциалов и заземления лотков металлических».
- Применение заземляющего проводника не обязательно.

ТРМ ОКЛ ПР 002-2020

Изм./Лист  
Разраб.  
Пров.  
Т.контр.

Н.контр.  
Утв.

Угол вертикальный внутренний  
45 градусов лестничный  
Промрукав

|      |        |         |
|------|--------|---------|
| Лист | Масса  | Масштаб |
| Лист | Листов |         |



Перв. примен.

Справ. №

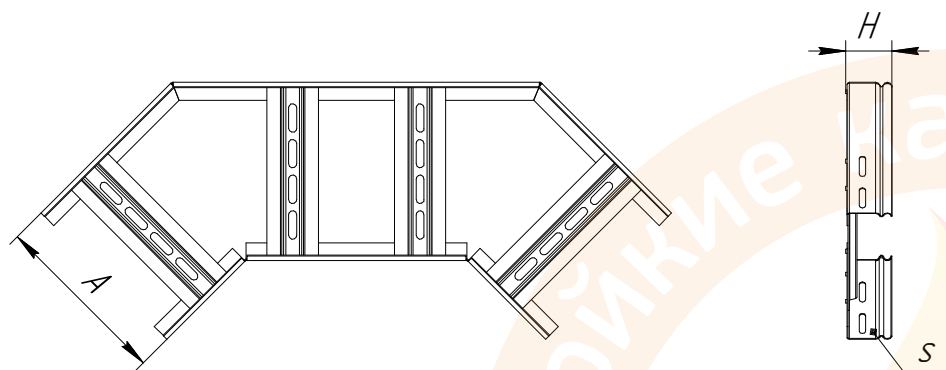
Подп. и дата

Инд. № дубл.

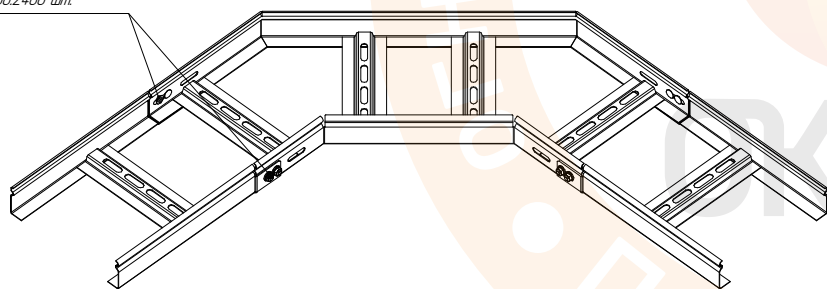
Взам. инв. №

Подп. и дата

Инд. № подл.



п.1  
Комплект соединительный  
Винт М6х10 + Гайка М6  
Арт. PR08.2408 шт.



Примечание:

1. Представленные решения обеспечивают непрерывность металlosвязи в системе уравнивания потенциалов, что подтверждается Техническим отчетом №НПО-2021/2320 «проведения испытаний систем уравнивания потенциалов и заземления лотков металлических».
2. Применение заземляющего проводника не обязательно.

| Типоразмер<br>АxН, мм | Толщина (s),<br>мм | n1 | Артикул             |
|-----------------------|--------------------|----|---------------------|
| 100x50                | 12/15              | 8  | PR08.5224/PR08.5485 |
| 100x80                | 12/15              | 16 | PR08.5276/PR08.5486 |
| 150x50                | 12/15              | 8  | PR08.5277/PR08.5487 |
| 150x80                | 12/15              | 16 | PR08.5278/PR08.5488 |
| 200x50                | 12/15              | 8  | PR08.5279/PR08.5489 |
| 200x80                | 12/15              | 16 | PR08.5280/PR08.5490 |
| 200x100               | 12/15              | 16 | PR08.5281/PR08.5491 |
| 200x150               | 12/15              | 32 | PR08.5282/PR08.5492 |
| 200x200               | 12/15              | 32 | PR08.5283/PR08.5493 |
| 300x50                | 12/15              | 8  | PR08.5225/PR08.5494 |
| 300x80                | 12/15              | 16 | PR08.5284/PR08.5495 |
| 300x100               | 12/15              | 16 | PR08.5285/PR08.5496 |
| 300x150               | 12/15              | 32 | PR08.5286/PR08.5497 |
| 300x200               | 12/15              | 32 | PR08.5287/PR08.5498 |
| 400x50                | 12/15              | 8  | PR08.5226/PR08.5499 |
| 400x80                | 12/15              | 16 | PR08.5288/PR08.5500 |
| 400x100               | 12/15              | 16 | PR08.5289/PR08.5501 |
| 400x150               | 12/15              | 32 | PR08.5290/PR08.5502 |
| 400x200               | 12/15              | 32 | PR08.5291/PR08.5503 |
| 500x50                | 12/15              | 8  | PR08.5227/PR08.5504 |
| 500x80                | 12/15              | 16 | PR08.5292/PR08.5505 |
| 500x100               | 12/15              | 16 | PR08.5293/PR08.5506 |
| 500x150               | 12/15              | 32 | PR08.5294/PR08.5507 |
| 500x200               | 12/15              | 32 | PR08.5295/PR08.5508 |
| 600x50                | 12/15              | 8  | PR08.5296/PR08.5509 |
| 600x80                | 12/15              | 16 | PR08.5297/PR08.5510 |
| 600x100               | 12/15              | 16 | PR08.5298/PR08.5511 |
| 600x150               | 12/15              | 32 | PR08.5299/PR08.5512 |
| 600x200               | 12/15              | 32 | PR08.5300/PR08.5513 |

ТРМ ОКЛ ПР 002-2020

Угол горизонтальный  
90 градусов лестничный  
Промрукав

|      |        |         |
|------|--------|---------|
| Лист | Масса  | Масштаб |
| Лист | Листов |         |

|          |      |          |       |      |
|----------|------|----------|-------|------|
| Изм.     | Лист | № докум. | Подп. | Дата |
| Разраб.  |      |          |       |      |
| Пров.    |      |          |       |      |
| Т.контр. |      |          |       |      |
| И.контр. |      |          |       |      |
| Утв.     |      |          |       |      |

Перв. примен.

Справ. №

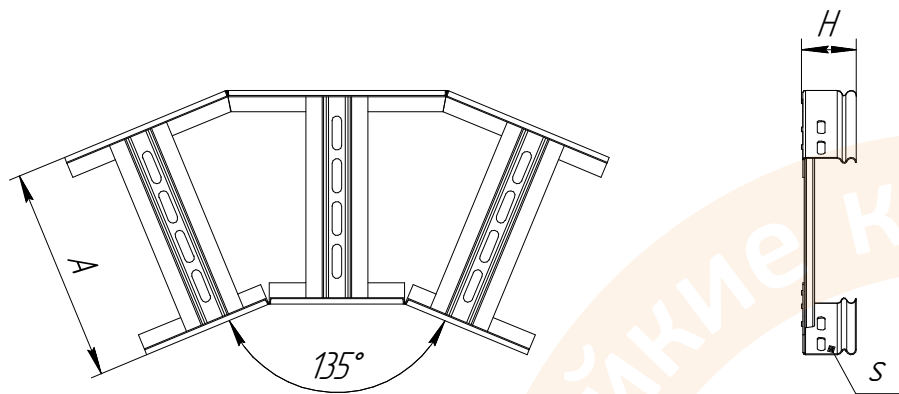
Подп. и дата

Инв. № дубл.

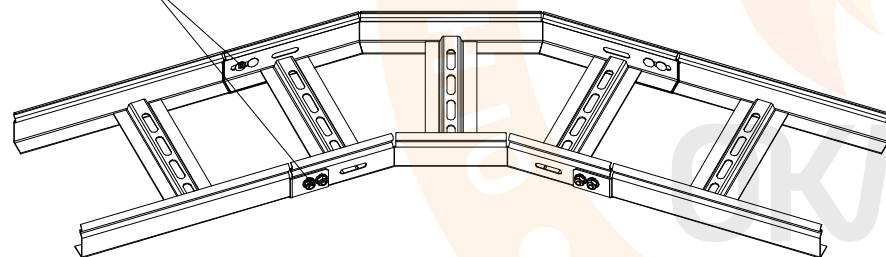
Взам. инв. №

Подп. и дата

Инв. № подл.



n1  
Комплект соединительный  
Винт М6х10 + Гайка М6  
Арт. PR08.2408 шт.



Примечание:

1. Представленные решения обеспечивают непрерывность металlosвязи в системе уравнивания потенциалов, что подтверждается Техническим отчетом №ЧПО-2021/2320 «проведения испытаний систем уравнивания потенциалов и заземления лотков металлических».
2. Применение заземляющего провода не обязательно.

| Типоразмер АxН, мм | Толщина (s), мм | n1 | Артикул             |
|--------------------|-----------------|----|---------------------|
| 100x50             | 12/15           | 8  | PR08.5247/PR08.5456 |
| 100x80             | 12/15           | 16 | PR08.5248/PR08.5457 |
| 150x50             | 12/15           | 8  | PR08.5249/PR08.5458 |
| 150x80             | 12/15           | 16 | PR08.5250/PR08.5459 |
| 200x50             | 12/15           | 8  | PR08.5251/PR08.5460 |
| 200x80             | 12/15           | 16 | PR08.5252/PR08.5461 |
| 200x100            | 12/15           | 16 | PR08.5253/PR08.5462 |
| 200x150            | 12/15           | 32 | PR08.5254/PR08.5463 |
| 200x200            | 12/15           | 32 | PR08.5255/PR08.5464 |
| 300x50             | 12/15           | 8  | PR08.5256/PR08.5465 |
| 300x80             | 12/15           | 16 | PR08.5257/PR08.5466 |
| 300x100            | 12/15           | 16 | PR08.5258/PR08.5467 |
| 300x150            | 12/15           | 32 | PR08.5259/PR08.5468 |
| 300x200            | 12/15           | 32 | PR08.5260/PR08.5469 |
| 400x50             | 12/15           | 8  | PR08.5261/PR08.5470 |
| 400x80             | 12/15           | 16 | PR08.5262/PR08.5471 |
| 400x100            | 12/15           | 16 | PR08.5263/PR08.5472 |
| 400x150            | 12/15           | 32 | PR08.5264/PR08.5473 |
| 400x200            | 12/15           | 32 | PR08.5265/PR08.5474 |
| 500x50             | 12/15           | 8  | PR08.5266/PR08.5475 |
| 500x80             | 12/15           | 16 | PR08.5267/PR08.5476 |
| 500x100            | 12/15           | 16 | PR08.5268/PR08.5477 |
| 500x150            | 12/15           | 32 | PR08.5269/PR08.5478 |
| 500x200            | 12/15           | 32 | PR08.5270/PR08.5479 |
| 600x50             | 12/15           | 8  | PR08.5271/PR08.5480 |
| 600x80             | 12/15           | 16 | PR08.5272/PR08.5481 |
| 600x100            | 12/15           | 16 | PR08.5273/PR08.5482 |
| 600x150            | 12/15           | 32 | PR08.5274/PR08.5483 |
| 600x200            | 12/15           | 32 | PR08.5275/PR08.5484 |

ТРМ ОКЛ ПР 002-2020

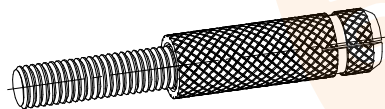
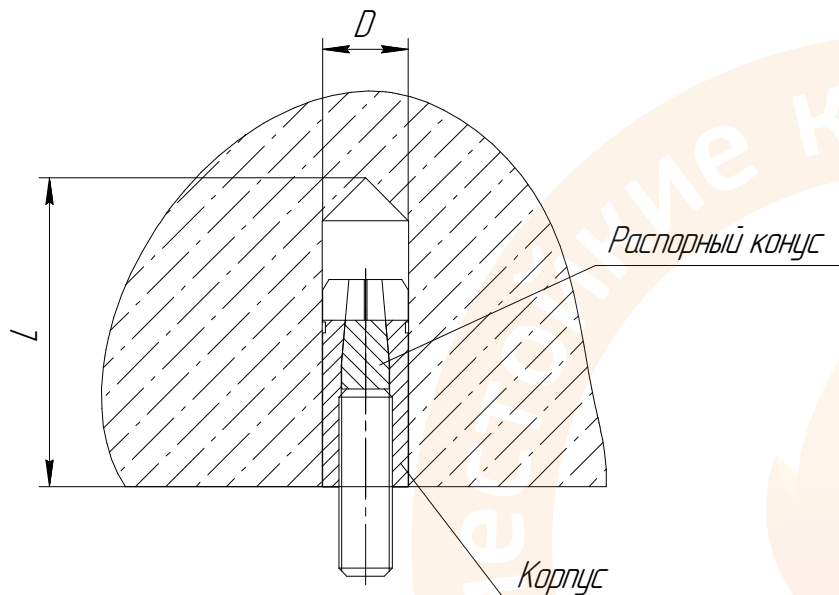
Угол горизонтальный  
45 градусный лестничный  
Промрукав

|      |        |         |
|------|--------|---------|
| Лист | Масса  | Масштаб |
| Лист | Листов |         |

|          |      |          |       |      |
|----------|------|----------|-------|------|
| Изм.     | Лист | № докум. | Подп. | Дата |
| Разраб.  |      |          |       |      |
| Пров.    |      |          |       |      |
| Т.контр. |      |          |       |      |
| Н.контр. |      |          |       |      |
| Утв.     |      |          |       |      |

### Анкер забивной стальной оцинкованный (цанга)

Наименование  
**\*\*/\*\*х\*\* Промрукав**  
 тип резьбы/диаметр х длина      Торговая марка



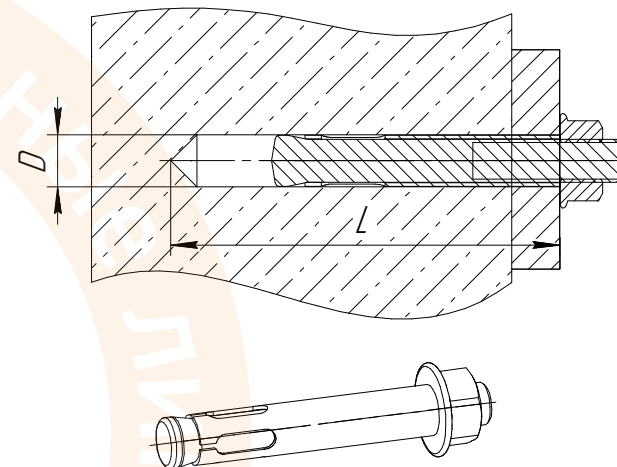
| Типоразмер | Глубина сверления L, мм | Диаметр сверла D, мм | Артикул   |
|------------|-------------------------|----------------------|-----------|
| M8/10x30   | 35                      | 10                   | PRO8.2341 |
| M10/12x40  | 45                      | 12                   | PRO8.2342 |

Примечание:

1. Фиксацию данного изделия в отверстии производить инструментом для установки забивных анкеров.

### Анкерный болт с гайкой оцинкованный

Наименование  
**\*\*/\*\*х\*\* Промрукав**  
 тип резьбы/диаметр х длина      Торговая марка



| Типоразмер | Глубина сверления L, мм | Диаметр сверла D, мм | Артикул   |
|------------|-------------------------|----------------------|-----------|
| M8/10x40   | 60                      | 10                   | PRO8.3615 |
| M8/10x50   | 60                      | 10                   | PRO8.2349 |
| M8/10x60   | 70                      | 10                   | PRO8.3671 |
| M8/10x75   | 85                      | 10                   | PRO8.2352 |
| M8/10x95   | 105                     | 10                   | PRO8.3672 |
| M10/12x60  | 70                      | 12                   | PRO8.2353 |
| M10/12x100 | 110                     | 12                   | PRO8.2350 |

ТРМ ОКЛ ПР 002-2020

| Изм. Лист | № докум. | Подп. | Дата | Элементы крепления |       |         |
|-----------|----------|-------|------|--------------------|-------|---------|
|           |          |       |      | Лит.               | Масса | Масштаб |
| Разраб.   |          |       |      |                    |       |         |
| Проб.     |          |       |      |                    |       |         |
| Т.контр.  |          |       |      |                    |       |         |
| Н.контр.  |          |       |      |                    |       |         |
| Утв.      |          |       |      |                    |       |         |

Перв. примен.

Справ. №

Подп. и дата

Инд. № дубл.

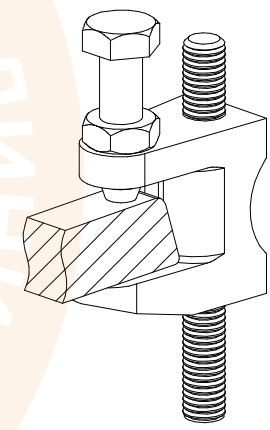
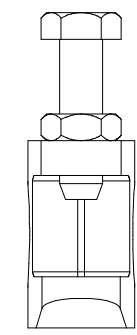
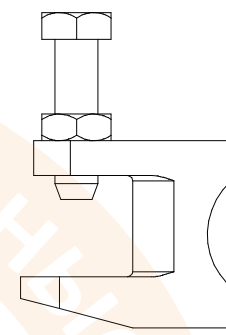
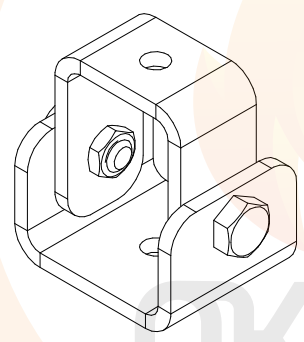
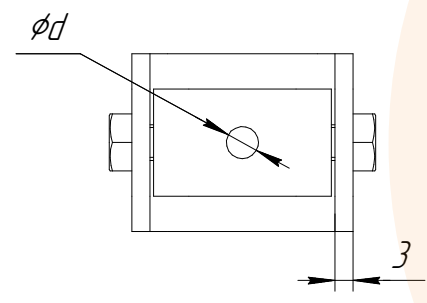
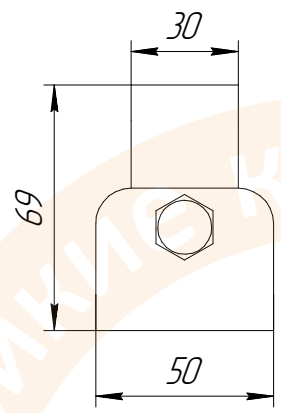
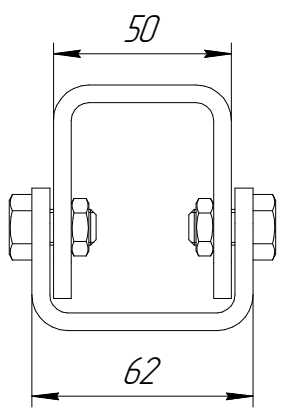
Взам. инд. №

Подп. и дата

Инд. № подл.

**Шарнир универсальный для шпильки** \*\* Промрукав  
 Наименование тип резьбы Торговая марка

**Струбцина** \*\* Промрукав  
 Наименование тип резьбы Торговая марка



| Типоразмер (d) | Артикул   |
|----------------|-----------|
| M8             | PR08.5163 |
| M10            | PR08.5164 |
| M12            | PR08.5165 |

| Типоразмер | Артикул   |
|------------|-----------|
| M8         | PR08.2623 |
| M10        | PR08.2624 |

ТРМ ОКЛ ПР 002-2020

| Изм.     | Лист | № докум. | Подп. | Дата |
|----------|------|----------|-------|------|
| Разраб.  |      |          |       |      |
| Проб.    |      |          |       |      |
| Т.контр. |      |          |       |      |
| Н.контр. |      |          |       |      |
| Утв.     |      |          |       |      |

Элементы крепления  
 подвесов  
 Промрукав

| Лит. | Масса  | Масштаб |
|------|--------|---------|
|      |        |         |
| Лист | Листов |         |

Перв. примен.

Справ. №

Подп. и дата

Инд. № дубл.

Взам. инд. №

Подп. и дата

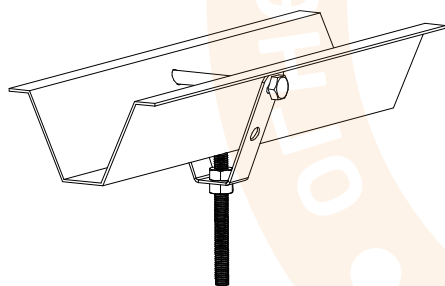
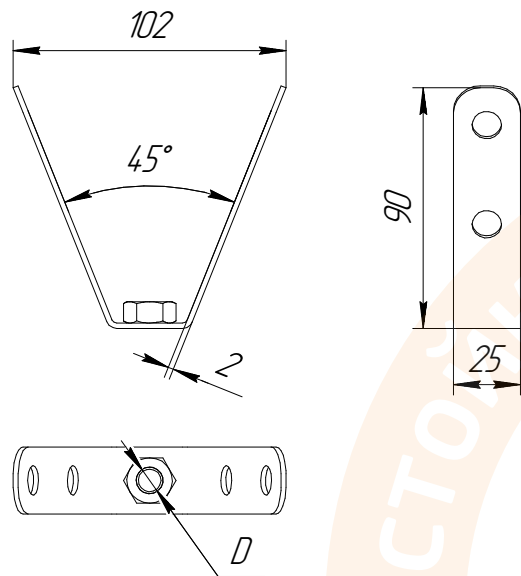
Инд. № подл.

**Крепление к профнастилу \*\* Промрукав**

Наименование

тип резьбы

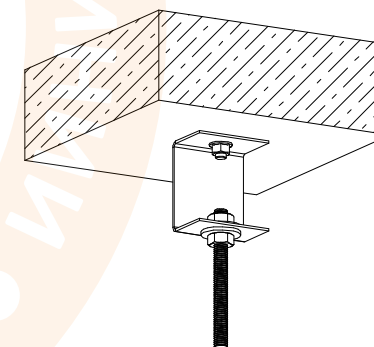
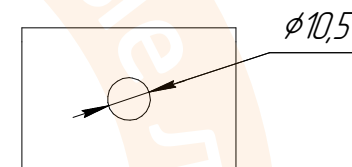
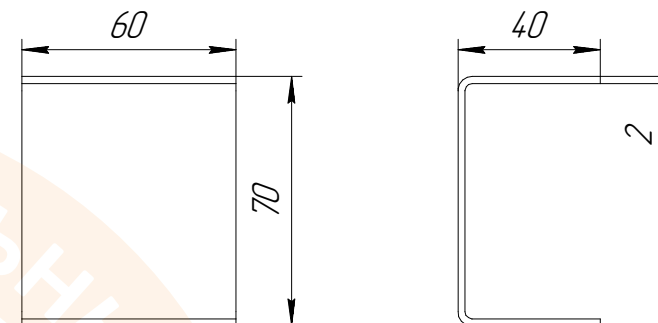
Торговая марка



**Скоба для подвеса шпильки Промрукав**

Наименование

Торговая марка



| Размер D | Артикул   |
|----------|-----------|
| M8       | PRO8.2620 |
| M10      | PRO8.2621 |

| Наименование                        | Артикул SZ | Артикул HDZ | Артикул A1ST | Артикул RAL |
|-------------------------------------|------------|-------------|--------------|-------------|
| Скоба для подвеса шпильки Промрукав | PRO8.4829  | -           | -            | -           |

ТРМ ОКЛ ПР 002-2020

| Изм.     | Лист | № докум. | Подп. | Дата | Крепление к профнастилу<br>Скоба для подвеса шпильки<br>Промрукав | Лит. | Масса  | Масштаб |
|----------|------|----------|-------|------|---|------|--------|---------|
| Разраб.  |      |          |       |      |   |      |        |         |
| Пров.    |      |          |       |      |   |      |        |         |
| Т.контр. |      |          |       |      |   | Лист | Листов |         |
| Н.контр. |      |          |       |      |   |      |        |         |
| Утв.     |      |          |       |      |   |      |        |         |

Перв. примен.

Справ. №

Подп. и дата

Инд. № дубл.

Взам. инв. №

Подп. и дата

Инд. № подл.

Перв. примен.  
ПРОМ09.05 Система подвесов

Справ. №

Подп. и дата

Инв. № дубл.

Взам. инв. №

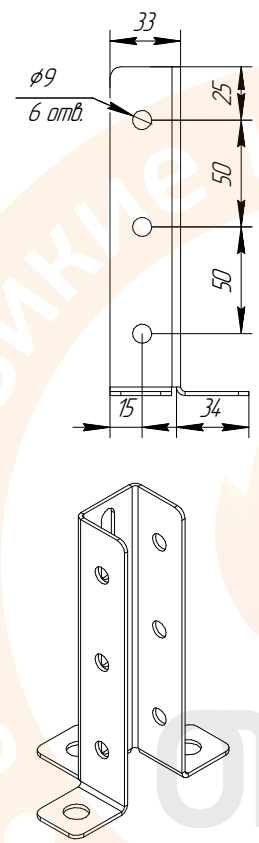
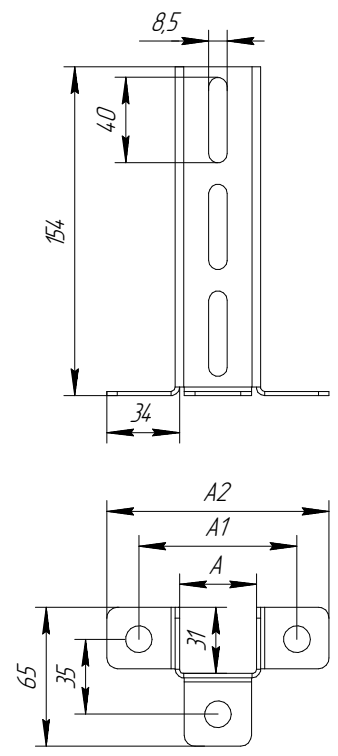
Подп. и дата

Инв. № подл.

ТРМ ОКЛ ПР 002-2020

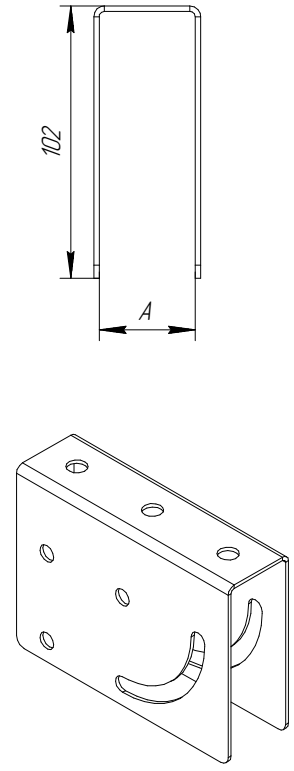
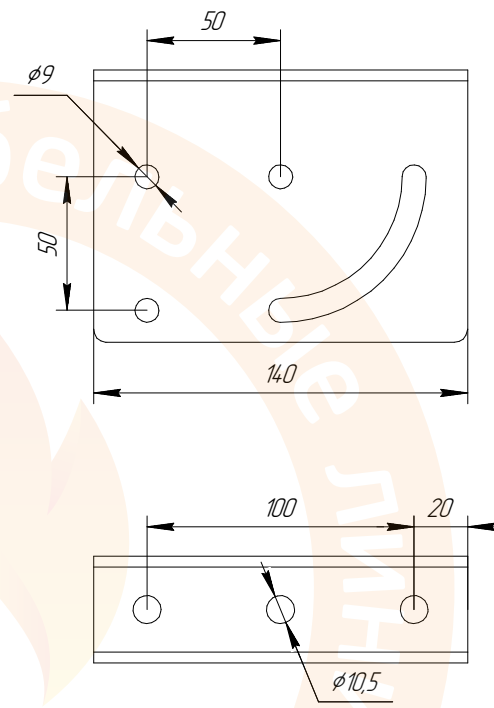
**Опора унитарная для П-образного профиля ОУП**

Наименование  
**\*\*Х\*\* Промрукав**  
Типоразмер Торговая марка



**Опора поворотная для П-образного профиля ОПП**

Наименование  
**\*\*Х\*\* Промрукав**  
Типоразмер Торговая марка



| Типоразмер | Ширина (A), мм | Длина (A1), мм | Длина (A2), мм | Артикул SZ | Артикул HDZ | Артикул AIST | Артикул RAL |
|------------|----------------|----------------|----------------|------------|-------------|--------------|-------------|
| 35x30      | 36             | 74             | 68,8           | PRO8.3165  | PR16.2234   | -            | -           |
| 45x30      | 46             | 84             | 78,8           | PR16.1098  | PR16.2235   | -            | -           |

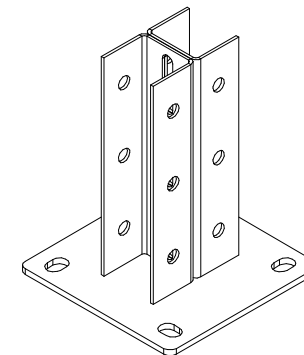
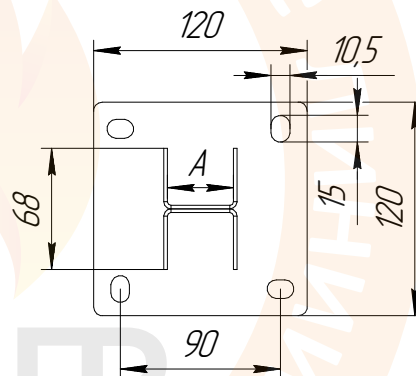
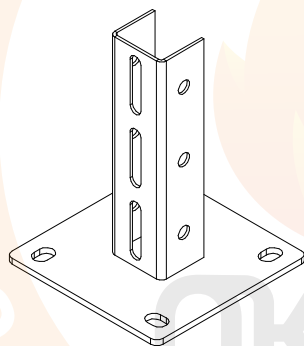
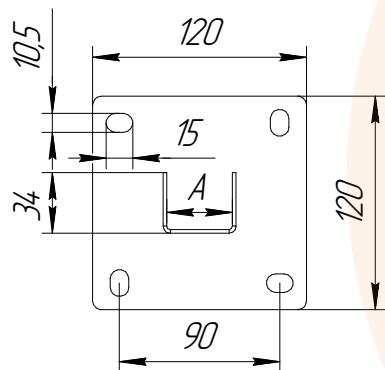
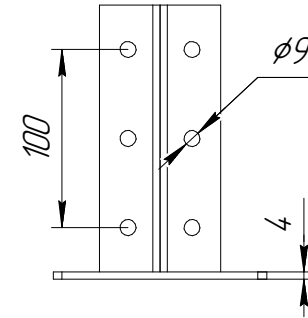
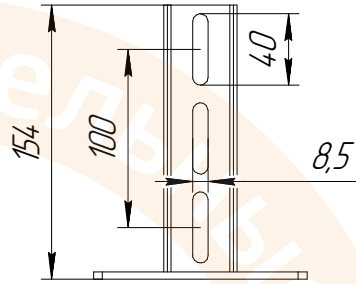
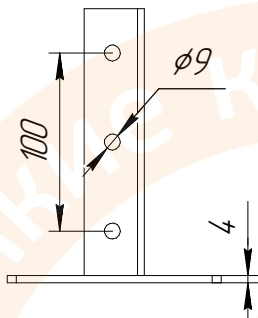
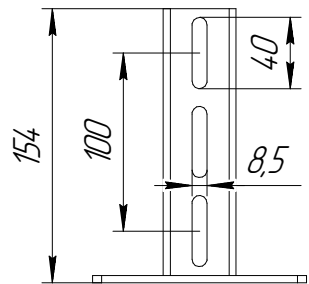
| Типоразмер | Ширина (A), мм | Артикул SZ | Артикул HDZ | Артикул AIST | Артикул RAL |
|------------|----------------|------------|-------------|--------------|-------------|
| 35x30      | 36             | PRO8.2600  | PR16.2232   | -            | -           |
| 45x30      | 46             | PR16.1099  | PR16.2233   | -            | -           |

**ТРМ ОКЛ ПР 002-2020**

|          |      |          |       |      |   |      |        |         |
|----------|------|----------|-------|------|---|------|--------|---------|
| Изм.     | Лист | № докум. | Подп. | Дата | Опора унитарная для П-образного профиля ОУП Промрукав<br>Опора поворотная для П-образного профиля ОПП Промрукав | Лит. | Масса  | Масштаб |
| Разраб.  |      |          |       |      |   | Лист | Листов |         |
| Проб.    |      |          |       |      |   |      |        |         |
| Т.контр. |      |          |       |      |   |      |        |         |
| Н.контр. |      |          |       |      |   |      |        |         |
| Утв.     |      |          |       |      |   |      |        |         |

**Опора для П-образного профиля ОП \*\*х\*\* Промрукав**  
 Наименование ширина высота Торговая марка

**Опора для П-образного профиля двойная ОПД \*\*х\*\* Промрукав**  
 Наименование ширина высота Торговая марка



| Типоразмер | Ширина (A), мм | Артикул SZ | Артикул HDZ | Артикул AIST | Артикул RAL |
|------------|----------------|------------|-------------|--------------|-------------|
| 35x30      | 36             | PR08.2609  | PR16.2230   | -            | -           |
| 45x30      | 46             | PR08.5161  | PR16.2231   | -            | -           |

| Типоразмер | Ширина (A), мм | Артикул SZ | Артикул HDZ | Артикул AIST | Артикул RAL |
|------------|----------------|------------|-------------|--------------|-------------|
| 35x30      | 36             | PR08.2608  | PR16.2228   | -            | -           |
| 45x30      | 46             | PR08.5162  | PR16.2229   | -            | -           |

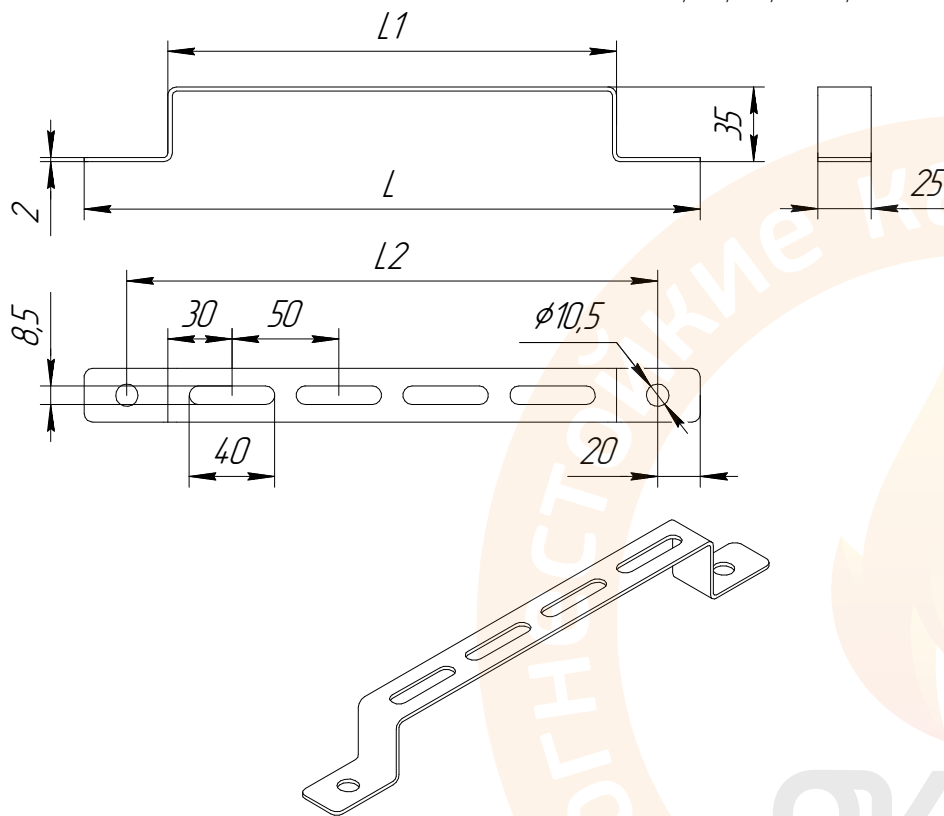
ТРМ ОКЛ ПР 002-2020

|           |          |       |      |   |      |        |         |
|-----------|----------|-------|------|---|------|--------|---------|
| Изм. Лист | № докум. | Подп. | Дата | Опора для П-образного профиля ОП Профиля Промрукав  | Лит. | Масса  | Масштаб |
|           |          |       |      |   | Лист | Листов |         |
| Разраб.   |          |       |      | Опора для П-образного профиля двойная ОПД Промрукав |      |        |         |
| Проб.     |          |       |      |   |      |        |         |
| Т.контр.  |          |       |      |   |      |        |         |
| Н.контр.  |          |       |      |   |      |        |         |
| Утв.      |          |       |      |   |      |        |         |

Перв. примен. Справ. № Подп. и дата Инв. № дубл. Взам. инв. № Подп. и дата Инв. № подл.

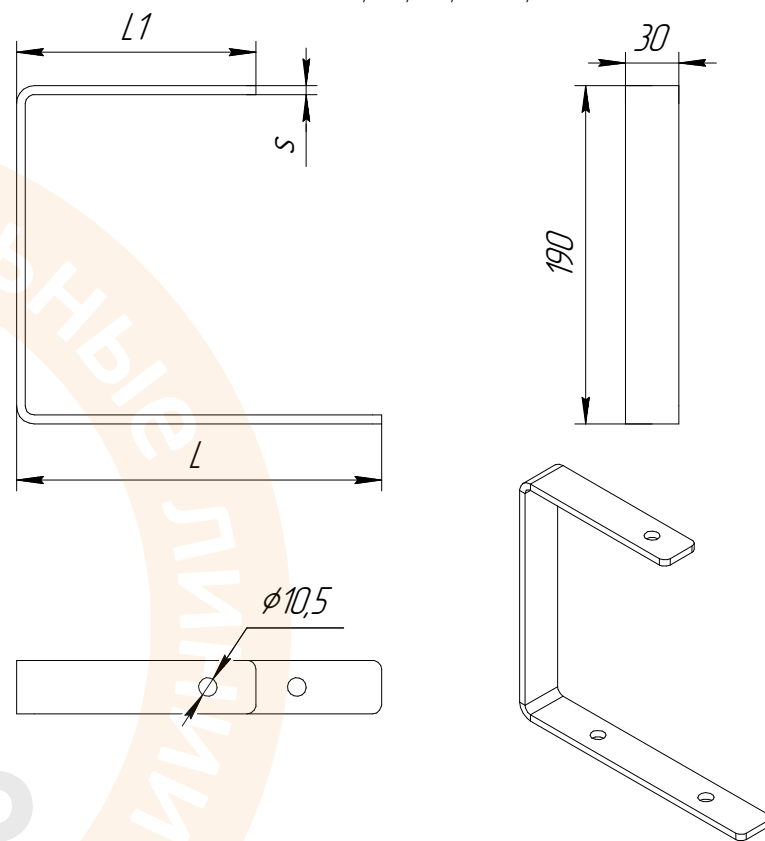
**Крепление стеновое-напольное \*\*\* Промрукав**

Наименование Типоразмер Торговая марка



**Консоль потолочная КП \*\*\* Промрукав**

Наименование Типоразмер Торговая марка



| Типоразмер | Длина (L), мм | Длина (L1), мм | Длина (L2), мм | Артикул SZ | Артикул HDZ | Артикул AIST | Артикул RAL |
|------------|---------------|----------------|----------------|------------|-------------|--------------|-------------|
| 50         | 140,4         | 62             | 100,4          | PR08.2461  | -           | -            | -           |
| 100        | 188,4         | 110            | 148,4          | PR08.2462  | -           | -            | -           |
| 150        | 238,4         | 160            | 258,0          | PR08.2463  | -           | -            | -           |
| 200        | 288,4         | 210            | 248,4          | PR08.2464  | -           | -            | -           |
| 300        | 388,4         | 310            | 348,4          | PR08.2465  | -           | -            | -           |
| 400        | 488,4         | 410            | 448,4          | PR08.2466  | -           | -            | -           |
| 500        | 588,4         | 510            | 548,4          | PR08.2601  | -           | -            | -           |
| 600        | 688,4         | 610            | 648,4          | PR08.2602  | -           | -            | -           |

| Типоразмер | Длина (L), мм | Длина (L1), мм | Толщина (s), мм | Артикул SZ | Артикул HDZ | Артикул AIST | Артикул RAL |
|------------|---------------|----------------|-----------------|------------|-------------|--------------|-------------|
| 100        | 105           | 88             | 3               | PR08.3162  | -           | -            | -           |
| 150        | 155           | 113            | 3               | PR08.5084  | -           | -            | -           |
| 200        | 205           | 135            | 4               | PR08.3163  | -           | -            | -           |
| 300        | 305           | 135            | 5               | PR08.5085  | -           | -            | -           |

ТРМ ОКЛ ПР 002-2020

|           |          |       |      |                              |         |        |         |
|-----------|----------|-------|------|------------------------------|---------|--------|---------|
| Изм. Лист | № докум. | Подп. | Дата | Крепление стеновое-напольное | Лит.    | Масса  | Масштаб |
|           |          |       |      |                              | Разраб. |        |         |
| Проб.     |          |       |      | Консоль потолочная КП        | Лист    | Листов |         |
| Т.контр.  |          |       |      | Промрукав                    |         |        |         |
| Н.контр.  |          |       |      |                              |         |        |         |
| Утв.      |          |       |      |                              |         |        |         |

Перв. примен.

Справ. №

Подп. и дата

Инд. № дубл.

Взам. инд. №

Подп. и дата

Инд. № подл.

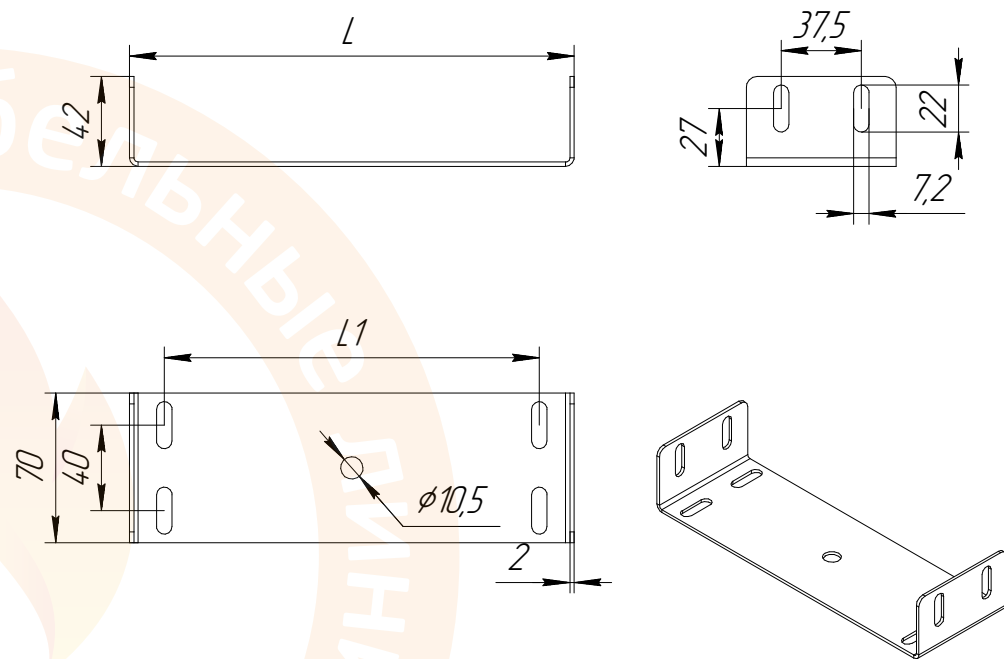
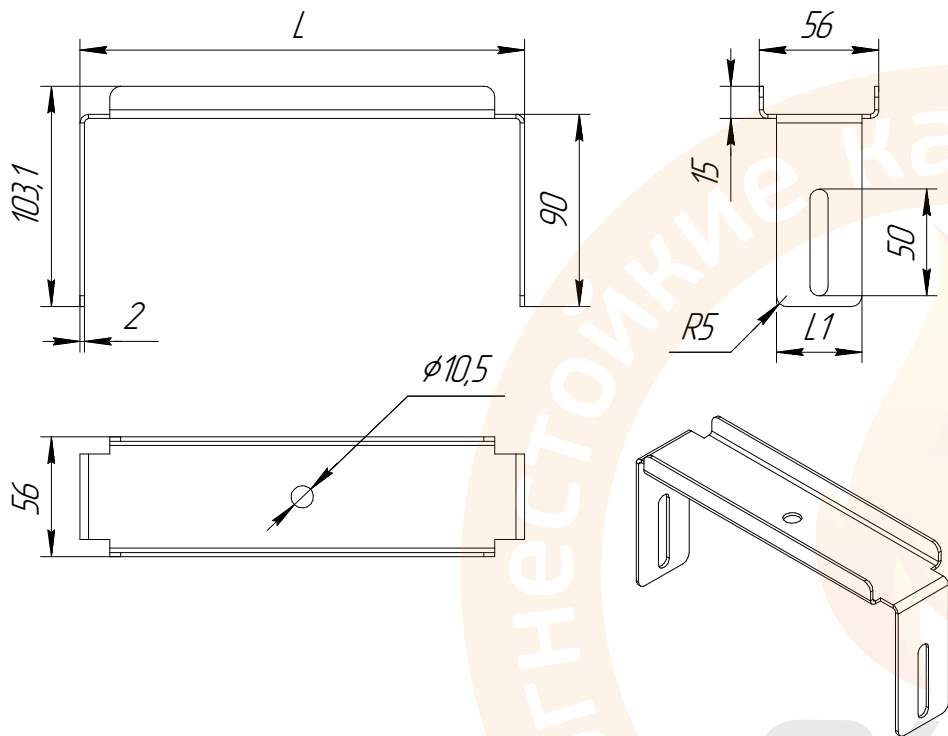


**Скоба подвеса лотка сверху \*\*\* Промрукав**

Наименование Типоразмер Торговая марка

**Скоба подвеса лотка снизу \*\*\* Промрукав**

Наименование Типоразмер Торговая марка



| Типоразмер | Длина (L), мм | Длина (L1), мм | Артикул SZ | Артикул HDZ | Артикул AIST | Артикул RAL |
|------------|---------------|----------------|------------|-------------|--------------|-------------|
| 50         | 54            | 30             | PR08.2306  | -           | -            | -           |
| 100        | 104           | 80             | PR08.2592  | -           | -            | -           |
| 150        | 154           | 130            | PR08.2593  | -           | -            | -           |
| 200        | 204           | 180            | PR08.2594  | -           | -            | -           |

| Типоразмер | Длина (L), мм | Длина (L1), мм | Артикул SZ | Артикул HDZ | Артикул AIST | Артикул RAL |
|------------|---------------|----------------|------------|-------------|--------------|-------------|
| 50         | 50            | 25,5           | PR08.2595  | -           | -            | -           |
| 100        | 100           | 75,5           | PR08.2597  | -           | -            | -           |
| 150        | 150           | 125,5          | PR08.2887  | -           | -            | -           |
| 200        | 200           | 175,5          | PR08.2886  | -           | -            | -           |

ТРМ ОКЛ ПР 002-2020

|          |      |          |       |      |
|----------|------|----------|-------|------|
| Изм.     | Лист | № докум. | Подп. | Дата |
| Разраб.  |      |          |       |      |
| Проб.    |      |          |       |      |
| Т.контр. |      |          |       |      |
| Н.контр. |      |          |       |      |
| Утв.     |      |          |       |      |

Скоба подвеса лотка сверху  
Скоба подвеса лотка снизу  
Промрукав

|      |        |         |
|------|--------|---------|
| Лит. | Масса  | Масштаб |
|      |        |         |
| Лист | Листов |         |

Перв. примен.

Справ. №

Подп. и дата

Инд. № дубл.

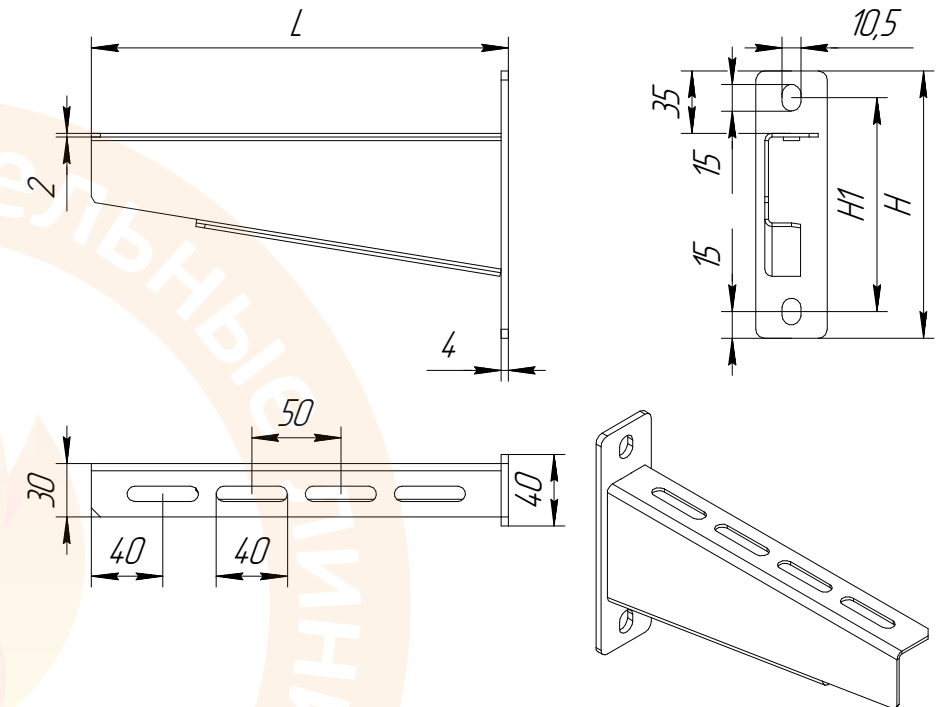
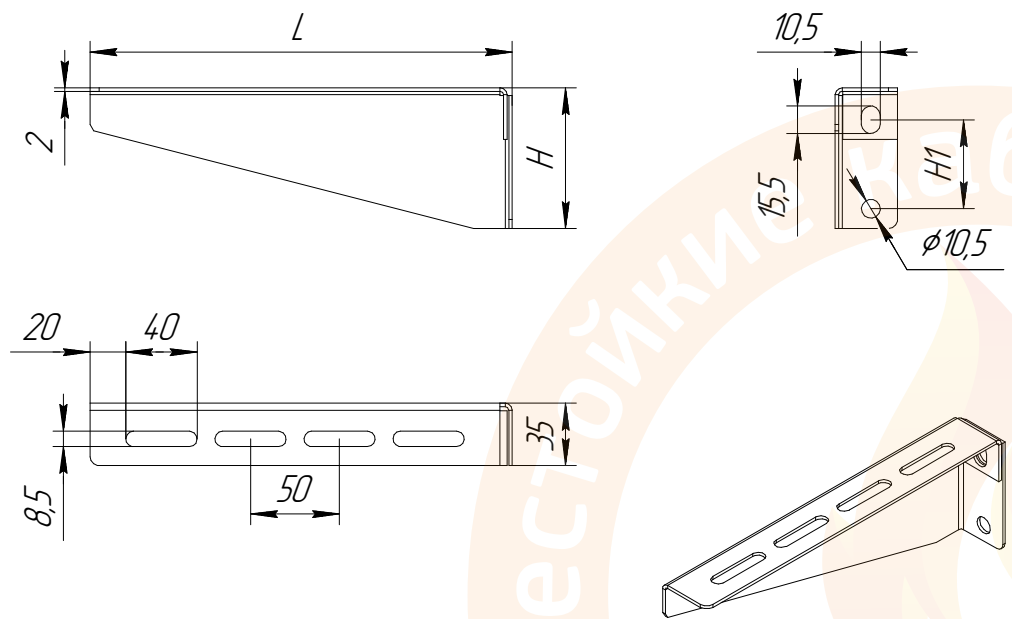
Взам. инд. №

Подп. и дата

Инд. № подл.

**Консоль настенная КН \*\*\* Промрукав**  
Наименование Типоразмер Торговая марка

**Консоль настенная усиленная КНУ \*\*\* Промрукав**  
Наименование Типоразмер Торговая марка



| Типоразмер | Длина (L), мм | Высота (H), мм | Высота (H1), мм | Артикул SZ | Артикул HDZ | Артикул AIST | Артикул RAL |
|------------|---------------|----------------|-----------------|------------|-------------|--------------|-------------|
| 50         | 87            | 59             | 25              | PR08.5219  | PR16.1822   | -            | -           |
| 100        | 137           | 59             | 25              | PR08.2291  | PR16.1817   | -            | -           |
| 150        | 187           | 79             | 50              | PR08.2424  | PR16.1818   | -            | -           |
| 200        | 237           | 79             | 50              | PR08.2292  | PR16.1819   | -            | -           |
| 300        | 337           | 99             | 50              | PR08.2293  | PR16.1820   | -            | -           |
| 400        | 437           | 99             | 50              | PR08.2294  | PR16.1821   | -            | -           |

| Типоразмер | Длина (L), мм | Высота (H), мм | Высота (H1), мм | Артикул SZ | Артикул HDZ | Артикул AIST | Артикул RAL |
|------------|---------------|----------------|-----------------|------------|-------------|--------------|-------------|
| 100        | 134           | 150            | 120             | PR08.3058  | PR16.1823   | -            | -           |
| 150        | 184           | 150            | 120             | PR08.3653  | PR16.1824   | -            | -           |
| 200        | 234           | 150            | 120             | PR08.2650  | PR16.1825   | -            | -           |
| 300        | 334           | 150            | 120             | PR08.2651  | PR16.1826   | -            | -           |
| 400        | 434           | 180            | 150             | PR08.3654  | PR16.1827   | -            | -           |
| 500        | 534           | 180            | 150             | PR08.3161  | PR16.1828   | -            | -           |
| 600        | 634           | 180            | 150             | PR08.3655  | PR16.1829   | -            | -           |

ТРМ ОКЛ ПР 002-2020

|          |      |          |       |      |
|----------|------|----------|-------|------|
| Изм.     | Лист | № докум. | Подп. | Дата |
| Разраб.  |      |          |       |      |
| Проб.    |      |          |       |      |
| Т.контр. |      |          |       |      |
| Н.контр. |      |          |       |      |
| Утв.     |      |          |       |      |

|  |      |        |         |
|--|------|--------|---------|
| Консоль настенная КН Промрукав<br>Консоль настенная усиленная КНУ<br>Промрукав | Лит. | Масса  | Масштаб |
|  | Лист | Листов |         |

Перв. примен.

Справ. №

Подп. и дата

Инд. № дугл.

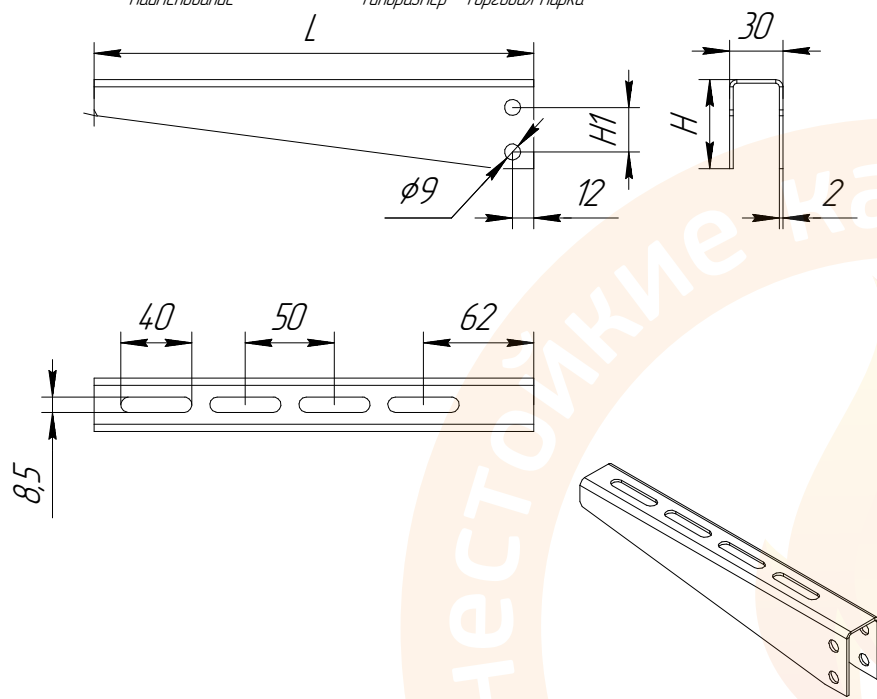
Взам. инд. №

Подп. и дата

Инд. № подл.

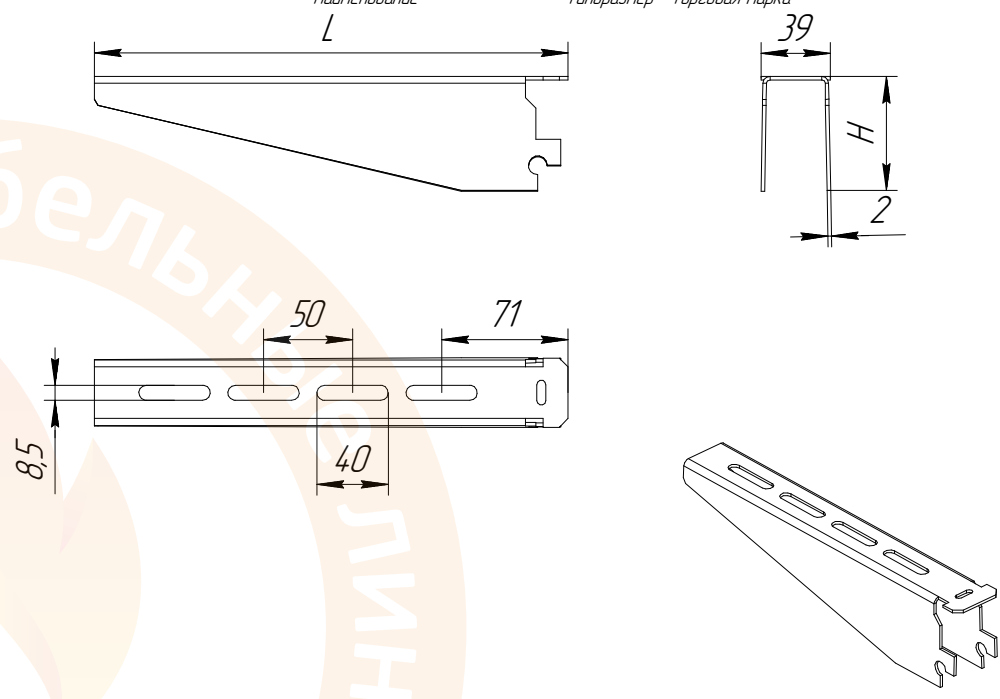
**Консоль стоечная КС 35х\*\*\* Промрукав**

Наименование Типоразмер Торговая марка



**Консоль стоечная КСГЭМ \*\*\* Промрукав**

Наименование Типоразмер Торговая марка



| Типоразмер | Длина (L), мм | Высота (H), мм | Высота (H1), мм | Артикул SZ | Артикул HDZ | Артикул AIST | Артикул RAL |
|------------|---------------|----------------|-----------------|------------|-------------|--------------|-------------|
| 100        | 147           | 50             | 25              | PR08.2285  | PR16.1830   | -            | -           |
| 150        | 197           | 50             | 25              | PR08.2399  | PR16.1831   | -            | -           |
| 200        | 247           | 50             | 25              | PR08.2286  | PR16.1832   | -            | -           |
| 300        | 347           | 50             | 25              | PR08.2287  | PR16.1833   | -            | -           |
| 400        | 435           | 75             | 50              | PR08.2288  | PR16.1834   | -            | -           |
| 500        | 535           | 75             | 50              | PR08.2289  | PR16.1835   | -            | -           |
| 600        | 635           | 75             | 50              | PR08.2290  | PR16.1836   | -            | -           |

| Типоразмер | Длина (L), мм | Высота (H), мм | Артикул SZ | Артикул HDZ | Артикул AIST | Артикул RAL |
|------------|---------------|----------------|------------|-------------|--------------|-------------|
| 50         | 116           | 65             | PR16.0741  | PR16.1842   | -            | -           |
| 100        | 166           | 65             | PR16.0739  | PR16.1837   | -            | -           |
| 150        | 216           | 65             | PR16.0740  | PR16.1838   | -            | -           |
| 200        | 266           | 65             | PR16.0742  | PR16.1839   | -            | -           |
| 300        | 366           | 115            | PR16.0743  | PR16.1840   | -            | -           |
| 400        | 466           | 115            | PR16.0744  | PR16.1841   | -            | -           |
| 500        | 566           | 115            | PR16.0745  | PR16.1843   | -            | -           |
| 600        | 666           | 115            | PR16.0746  | PR16.1844   | -            | -           |

ТРМ ОКЛ ПР 002-2020

|           |          |       |      |  |      |        |         |
|-----------|----------|-------|------|--|------|--------|---------|
| Изм. Лист | № докум. | Подп. | Дата | Консоль стоечная КС-35 Промрукав<br>Консоль стоечная КСГЭМ Промрукав | Лит. | Масса  | Масштаб |
| Разраб.   |          |       |      |  |      |        |         |
| Проб.     |          |       |      |  | Лист | Листов |         |
| Т.контр.  |          |       |      |  |      |        |         |
| Н.контр.  |          |       |      |  |      |        |         |
| Утв.      |          |       |      |  |      |        |         |



Перв. примен.

Справ. №

Подп. и дата

Инд. № дубл.

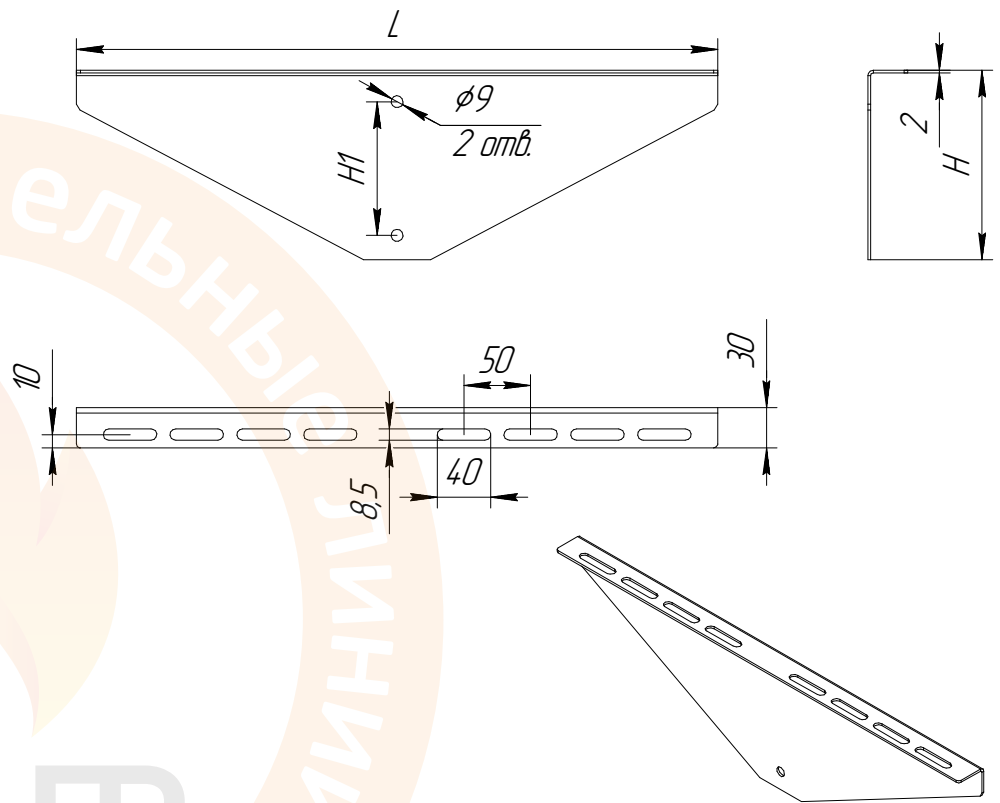
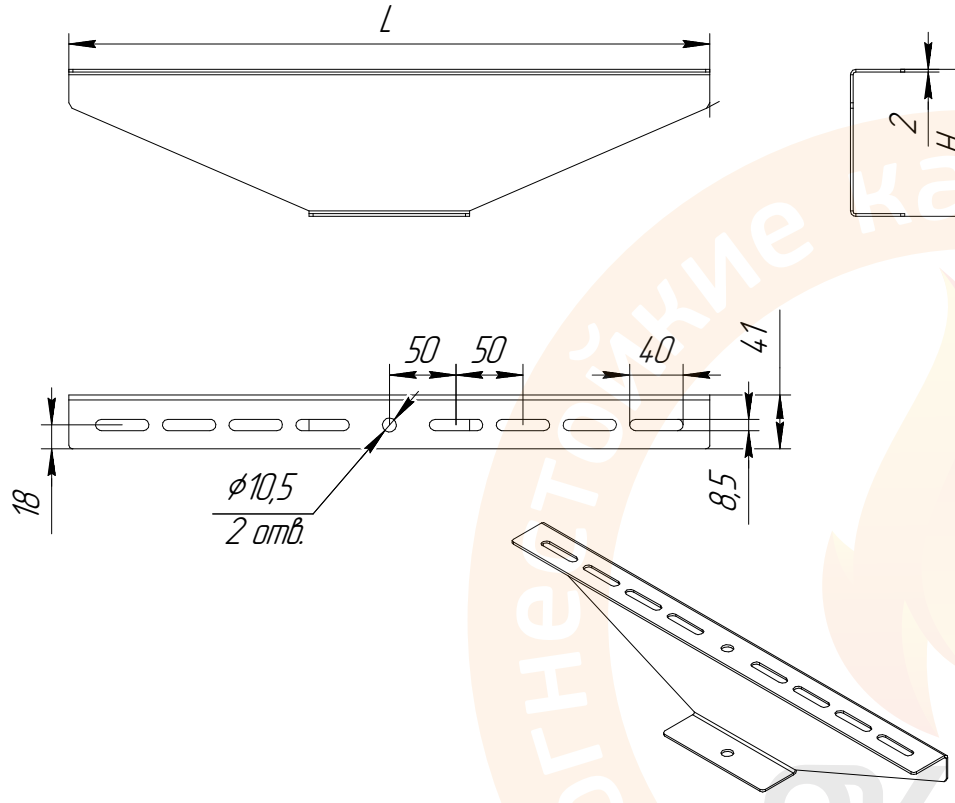
Взам. инд. №

Подп. и дата

Инд. № подл.

**Консоль шпилечная двусторонняя КШД \*\*\* Промрукав**  
Наименование Типоразмер Торговая марка

**Консоль стоечная двусторонняя КСД \*\*\* Промрукав**  
Наименование Типоразмер Торговая марка



| Типоразмер | Длина (L), мм | Высота (H), мм | Артикул SZ | Артикул HDZ | Артикул A1ST | Артикул RAL |
|------------|---------------|----------------|------------|-------------|--------------|-------------|
| 50         | 180           | 60             | PR08.5221  | PR16.1855   | -            | -           |
| 100        | 280           | 60             | PR08.5070  | PR16.1851   | -            | -           |
| 150        | 380           | 110            | PR08.5222  | PR16.1852   | -            | -           |
| 200        | 480           | 110            | PR08.5071  | PR16.1853   | -            | -           |
| 300        | 680           | 110            | PR08.5072  | PR16.1854   | -            | -           |

| Типоразмер | Длина (L), мм | Высота (H), мм | Артикул SZ | Артикул HDZ | Артикул A1ST | Артикул RAL |
|------------|---------------|----------------|------------|-------------|--------------|-------------|
| 50         | 180           | 92             | PR08.5076  | PR16.1850   | -            | -           |
| 100        | 280           | 92             | PR08.5077  | PR16.1846   | -            | -           |
| 150        | 380           | 142            | PR08.5078  | PR16.1847   | -            | -           |
| 200        | 480           | 142            | PR08.5079  | PR16.1848   | -            | -           |
| 300        | 680           | 142            | PR08.5080  | PR16.1849   | -            | -           |

ТРМ ОКЛ ПР 002-2020

|          |      |          |       |      |   |      |        |         |
|----------|------|----------|-------|------|---|------|--------|---------|
| Изм.     | Лист | № докум. | Подп. | Дата | Консоль шпилечная двусторонняя КШД Промрукав<br>Консоль стоечная двусторонняя КСД Промрукав | Лит. | Масса  | Масштаб |
| Разраб.  |      |          |       |      |   | Лист | Листов |         |
| Проб.    |      |          |       |      |   |      |        |         |
| Т.контр. |      |          |       |      |   |      |        |         |
| Н.контр. |      |          |       |      |   |      |        |         |
| Утв.     |      |          |       |      |   |      |        |         |



Перв. примен.

Справ. №

Подп. и дата

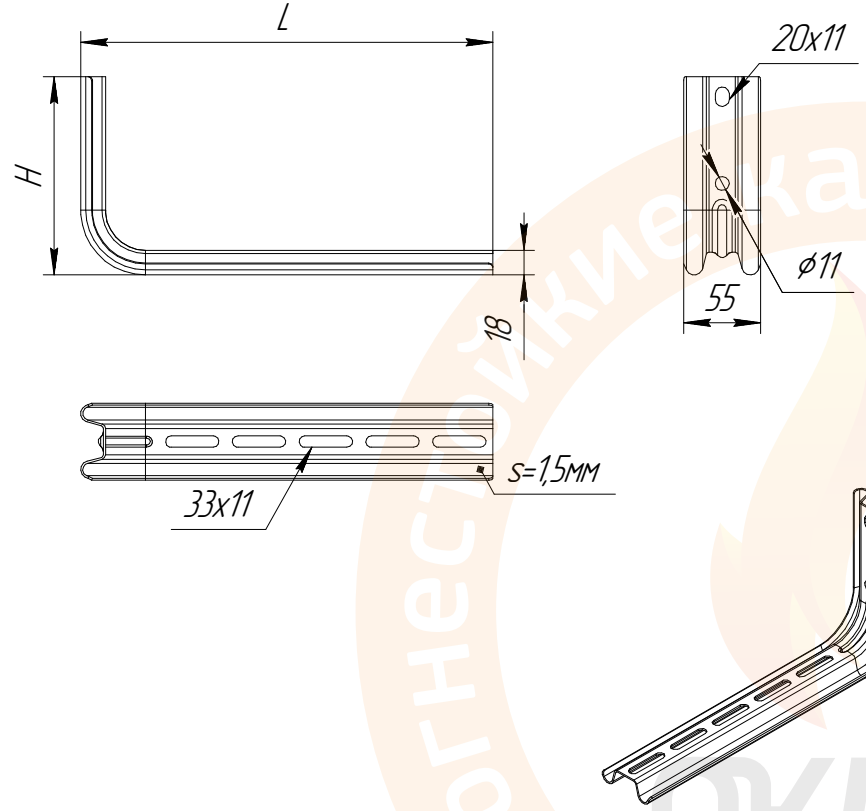
Инд. № дубл.

Взам. инд. №

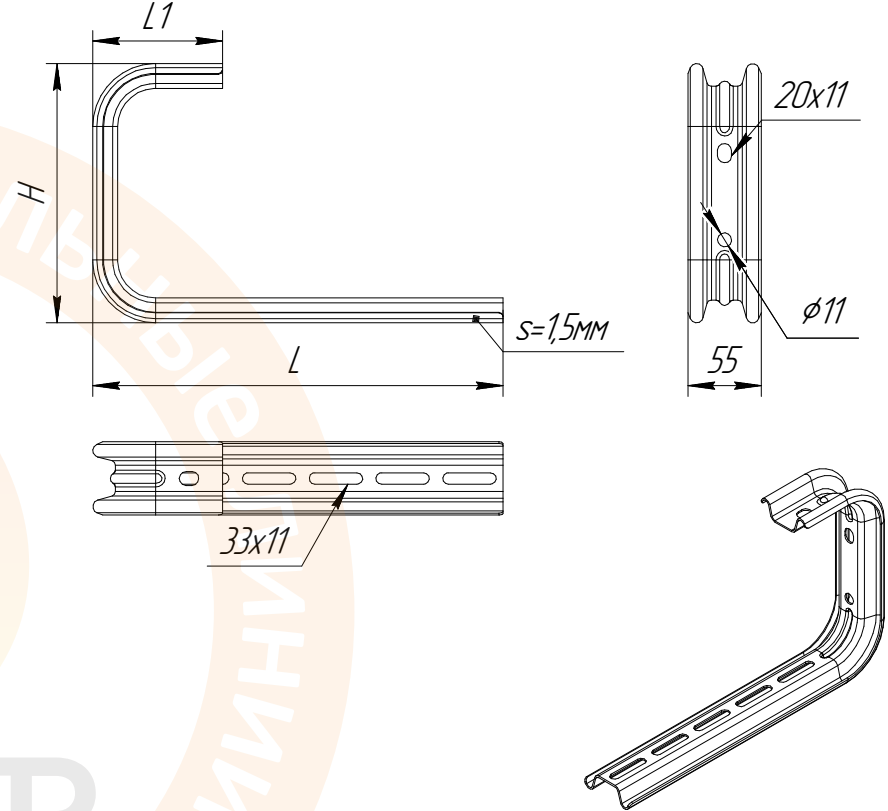
Подп. и дата

Инд. № подл.

**Консоль настенная Омега КНО \*\*\* Промрукав**  
 Наименование      длина (L)      Торговая марка



**Консоль потолочная Омега КПО \*\*\* Промрукав**  
 Наименование      длина (L)      Торговая марка



| Типоразмер | H, мм | L, мм | Артикул SZ | Артикул HDZ | Артикул A1S1 | Артикул RAL |
|------------|-------|-------|------------|-------------|--------------|-------------|
| 100        | 92    | 145   | PRO8.2522  | -           | -            | -           |
| 150        | 112   | 195   | PRO8.2470  | -           | -            | -           |
| 200        | 110   | 245   | PRO8.2748  | -           | -            | -           |
| 300        | 115   | 345   | PRO8.3107  | -           | -            | -           |
| 400        | 121   | 445   | PRO8.2520  | -           | -            | -           |

| Типоразмер | H, мм | L, мм | L1, мм | Артикул SZ | Артикул HDZ | Артикул A1S1 | Артикул RAL |
|------------|-------|-------|--------|------------|-------------|--------------|-------------|
| 100        | 165   | 145   | 84     | PRO8.3128  | -           | -            | -           |
| 150        | 165   | 195   | 105    | PRO8.2297  | -           | -            | -           |
| 200        | 170   | 245   | 109    | PRO8.2404  | -           | -            | -           |
| 300        | 170   | 345   | 119    | PRO8.2298  | -           | -            | -           |

ТРМ ОКЛ ПР 002-2020

|   |          |       |      |   |  |        |         |
|---|----------|-------|------|---|--|--------|---------|
| Изм. Лист<br>Разраб.<br>Проб.<br>Т.контр. | № докум. | Подп. | Дата | Консоль настенная Омега КНО Промрукав<br>Консоль потолочная Омега КПО Промрукав | Лит.   | Масса  | Масштаб |
|   |          |       |      |   | Лист   | Листов |         |
| Н.контр.<br>Утв.                          |          |       |      |   | Промрукав<br>Русский производитель электрики |        |         |

Перв. примен.

Справ. №

Подп. и дата

Инд. № дубл.

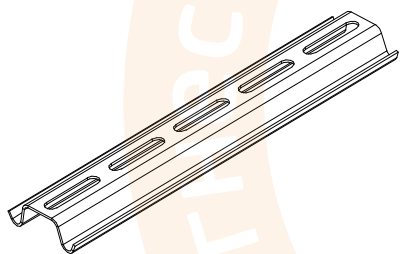
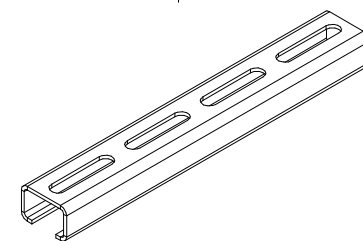
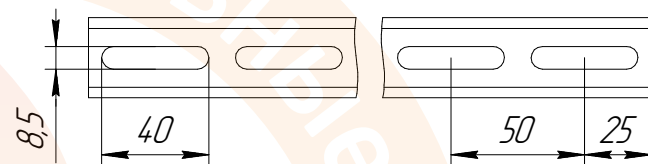
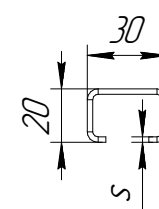
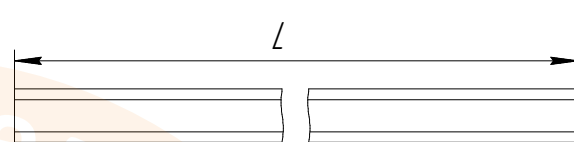
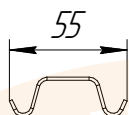
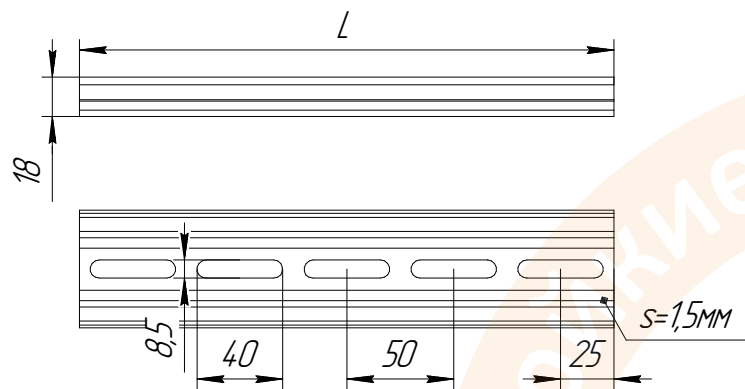
Взам. инд. №

Подп. и дата

Инд. № подл.

**Профиль Омега ПО \*\*\* Промрукав**  
 Наименование      Типоразмер      Торговая марка

**Траверса монтажная (C-образный профиль) 30x20x\*\*\* Промрукав**  
 Наименование      ширина      высота      длина (L)      Торговая марка



| Типоразмер | L, мм | Артикул SZ | Артикул HDZ | Артикул AIST | Артикул RAL |
|------------|-------|------------|-------------|--------------|-------------|
| 100        | 95    | -          | -           | -            | -           |
| 200        | 250   | PRO8.2876  | -           | -            | -           |
| 300        | 350   | PRO8.3168  | -           | -            | -           |
| 400        | 450   | PRO8.3642  | -           | -            | -           |
| 500        | 550   | PRO8.3643  | -           | -            | -           |

| Типоразмер | L, мм | s, мм | Артикул SZ | Артикул HDZ | Артикул AIST | Артикул RAL |
|------------|-------|-------|------------|-------------|--------------|-------------|
| 30x20x150  | 150   | 2,0   | PR16.1133  | -           | -            | -           |
| 30x20x200  | 200   | 2,0   | PR16.1134  | -           | -            | -           |
| 30x20x300  | 300   | 2,0   | PR16.1132  | -           | -            | -           |
| 30x20x400  | 400   | 2,0   | PR16.1135  | -           | -            | -           |
| 30x20x500  | 500   | 2,0   | PR16.1136  | -           | -            | -           |
| 30x20x600  | 600   | 2,0   | PR16.1137  | -           | -            | -           |
| 30x20x800  | 800   | 2,0   | PR16.1138  | -           | -            | -           |
| 30x20x1000 | 1000  | 2,0   | PR16.1139  | -           | -            | -           |
| 30x20x1200 | 1200  | 2,0   | PR16.1140  | -           | -            | -           |
| 30x20x1400 | 1400  | 2,0   | PR16.1141  | -           | -            | -           |
| 30x20x1800 | 1800  | 2,0   | PR16.1142  | -           | -            | -           |
| 30x20x2000 | 2000  | 2,0   | PR16.1143  | -           | -            | -           |
| 30x20x2500 | 2500  | 2,0   | PR16.1144  | -           | -            | -           |
| 30x20x3000 | 3000  | 2,0   | PR16.1145  | -           | -            | -           |

ТРМ ОКЛ ПР 002-2020

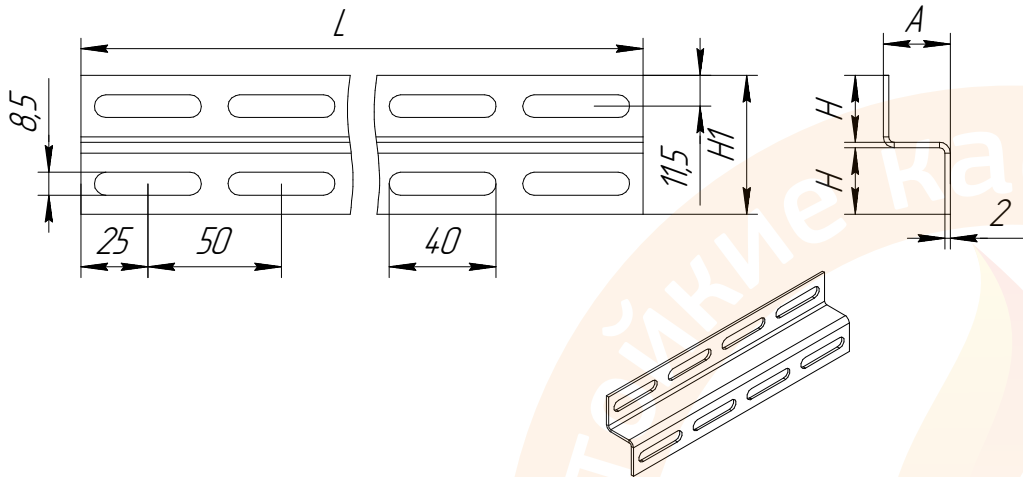
|           |          |       |      |
|-----------|----------|-------|------|
| Изм./Лист | № докум. | Подп. | Дата |
| Разраб.   |          |       |      |
| Пров.     |          |       |      |
| Т.контр.  |          |       |      |
| Н.контр.  |          |       |      |
| Утв.      |          |       |      |

Профиль Омега ПО Промрукав  
 Траверса монтажная  
 (C-образный профиль) Промрукав

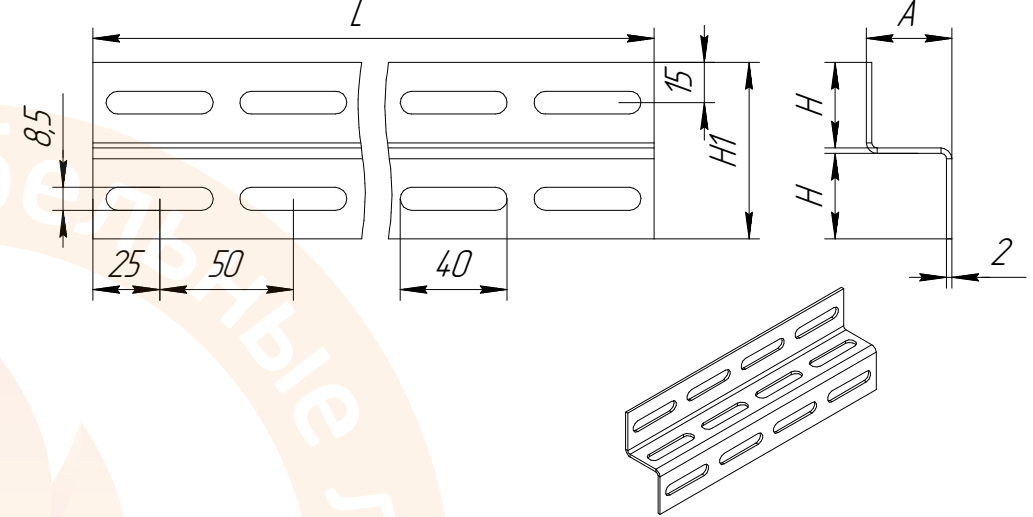
|      |        |         |
|------|--------|---------|
| Лист | Масса  | Масштаб |
| Лист | Листов |         |

Перв. примен.  
 Справ. №  
 Подп. и дата  
 Инв. № дубл.  
 Взам. инв. №  
 Подп. и дата  
 Инв. № подл.

**Профиль Z-образный ПЗ2** **\*\*x\*\*x\*\*** **Промрукав**  
 Наименование      высота(H) ширина(A) длина(L)      Торговая марка



**Профиль Z-образный ПЗ3** **\*\*x\*\*x\*\*** **Промрукав**  
 Наименование      высота(H) ширина(A) длина(L)      Торговая марка



| Типоразмер | H, мм | H1, мм | A, мм | L, мм | Артикул SZ | Артикул HDZ | Артикул AIST | Артикул RAL |
|------------|-------|--------|-------|-------|------------|-------------|--------------|-------------|
| 25x25x1000 | 25    | 52     | 25    | 1000  | PR16.2152  | PR16.2236   | -            | -           |
| 25x25x2000 |       |        |       | 2000  | PR16.0755  | PR16.1753   | -            | -           |
| 25x25x3000 |       |        |       | 3000  | PR16.2164  | PR16.2237   | -            | -           |
| 32x32x1000 | 32    | 66     | 32    | 1000  | PR16.2153  | PR16.2238   | -            | -           |
| 32x32x2000 |       |        |       | 2000  | PR16.0756  | PR16.1754   | -            | -           |
| 32x32x3000 |       |        |       | 3000  | PR16.2165  | PR16.2239   | -            | -           |
| 32x40x1000 | 32    | 66     | 40    | 1000  | PR16.2154  | PR16.2240   | -            | -           |
| 32x40x2000 |       |        |       | 2000  | PR16.0757  | PR16.1755   | -            | -           |
| 32x40x3000 |       |        |       | 3000  | PR16.2166  | PR16.2241   | -            | -           |
| 40x40x1000 | 40    | 82     | 40    | 1000  | PR16.2155  | PR16.2242   | -            | -           |
| 40x40x2000 |       |        |       | 2000  | PR16.0758  | PR16.1756   | -            | -           |
| 40x40x3000 |       |        |       | 3000  | PR16.2167  | PR16.2243   | -            | -           |
| 60x40x1000 | 60    | 122    | 40    | 1000  | PR16.2156  | PR16.2247   | -            | -           |
| 60x40x2000 |       |        |       | 2000  | PR16.0759  | PR16.1757   | -            | -           |
| 60x40x3000 |       |        |       | 3000  | PR16.2169  | PR16.2248   | -            | -           |
| 50x50x1000 | 50    | 102    | 50    | 1000  | PR16.2157  | PR16.2244   | -            | -           |
| 50x50x2000 |       |        |       | 2000  | PR16.2162  | PR16.2245   | -            | -           |
| 50x50x3000 |       |        |       | 3000  | PR16.2168  | PR16.2246   | -            | -           |

| Типоразмер | H, мм | H1, мм | A, мм | L, мм | Артикул SZ | Артикул HDZ | Артикул AIST | Артикул RAL |
|------------|-------|--------|-------|-------|------------|-------------|--------------|-------------|
| 32x32x1000 | 32    | 66     | 32    | 1000  | PR16.2170  | PR16.2249   | -            | -           |
| 32x32x2000 |       |        |       | 2000  | PR16.0760  | PR16.1758   | -            | -           |
| 32x32x3000 |       |        |       | 3000  | PR16.2172  | PR16.2250   | -            | -           |
| 32x40x1000 | 32    | 66     | 40    | 1000  | PR16.2175  | PR16.2251   | -            | -           |
| 32x40x2000 |       |        |       | 2000  | PR16.0761  | PR16.1759   | -            | -           |
| 32x40x3000 |       |        |       | 3000  | PR16.2173  | PR16.2252   | -            | -           |
| 40x40x1000 | 40    | 82     | 40    | 1000  | PR16.2176  | PR16.2253   | -            | -           |
| 40x40x2000 |       |        |       | 2000  | PR16.0762  | PR16.1760   | -            | -           |
| 40x40x3000 |       |        |       | 3000  | PR16.2178  | PR16.2254   | -            | -           |
| 60x40x1000 | 60    | 122    | 40    | 1000  | PR16.2260  | PR16.2255   | -            | -           |
| 60x40x2000 |       |        |       | 2000  | PR16.0763  | PR16.1761   | -            | -           |
| 60x40x3000 |       |        |       | 3000  | PR16.2262  | PR16.2256   | -            | -           |
| 50x50x1000 | 50    | 102    | 50    | 1000  | PR16.2179  | PR16.2259   | -            | -           |
| 50x50x2000 |       |        |       | 2000  | PR16.2180  | PR16.2258   | -            | -           |
| 50x50x3000 |       |        |       | 3000  | PR16.2181  | PR16.2257   | -            | -           |

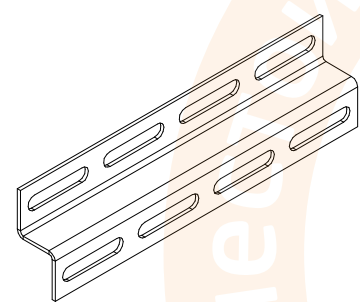
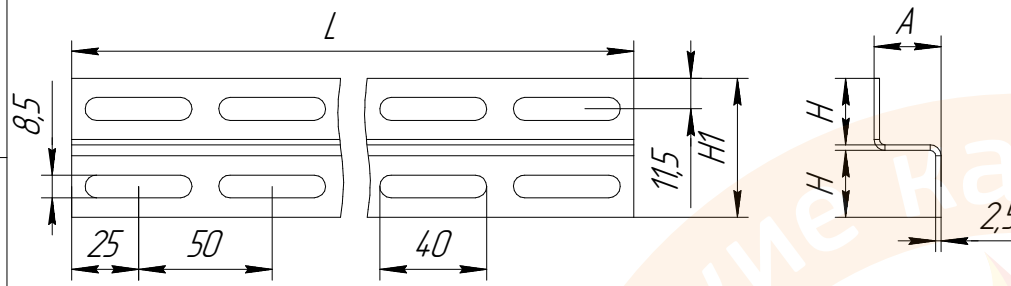
ТРМ ОКЛ ПР 002-2020

Перв. примен. / Справ. № / Подп. и дата / Инв. № докум. / Взам. инв. № / Подп. и дата / Инв. № подл.

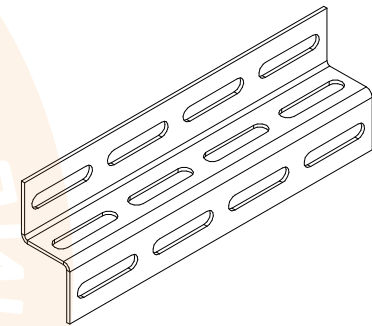
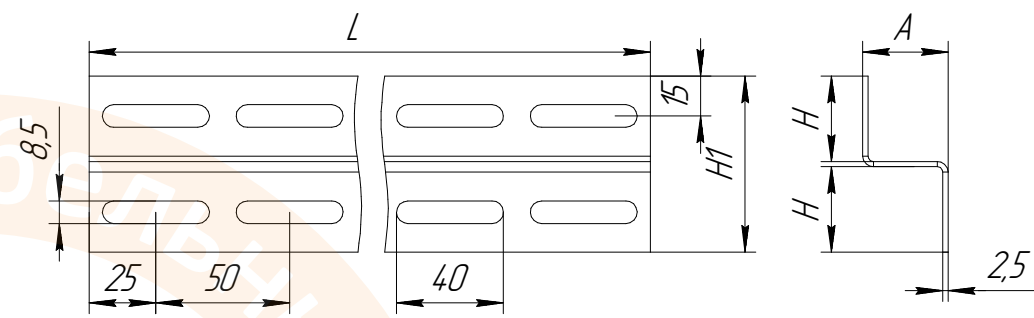
|             |          |       |      |                                  |      |        |         |
|-------------|----------|-------|------|----------------------------------|------|--------|---------|
| Изм. / лист | № докум. | Подп. | Дата | Профиль Z-образный ПЗ2 Промрукав | Лит. | Масса  | Масштаб |
| Разраб.     |          |       |      | Профиль Z-образный ПЗ3 Промрукав |      |        |         |
| Проб.       |          |       |      |                                  | Лист | Листов |         |
| Т.контр.    |          |       |      |                                  |      |        |         |
| И.контр.    |          |       |      |                                  |      |        |         |
| Утв.        |          |       |      |                                  |      |        |         |



**Профиль Z-образный усиленный ПЗУ2** \*\*х\*\*х\*\*х\*\*  
 Наименование      высота (H)    ширина (A)    длина (L)      **Промрукав**  
 Торговая марка



**Профиль Z-образный усиленный ПЗУ3** \*\*х\*\*х\*\*х\*\*  
 Наименование      высота (H)    ширина (A)    длина (L)      **Промрукав**  
 Торговая марка



| Типоразмер | H, мм | H1, мм | A, мм | L, мм | Артикул SZ | Артикул HDZ | Артикул AIST | Артикул RAL |
|------------|-------|--------|-------|-------|------------|-------------|--------------|-------------|
| 25x25x1000 | 25    | 52,5   | 25    | 1000  | PR16.2210  | PR16.3105   | -            | -           |
| 25x25x2000 |       |        |       | 2000  | PR16.2211  | PR16.3106   | -            | -           |
| 32x32x1000 | 32    | 66,5   | 32    | 1000  | PR16.2213  | PR16.3107   | -            | -           |
| 32x32x2000 |       |        |       | 2000  | PR16.2214  | PR16.3108   | -            | -           |
| 32x40x1000 | 32    | 66,5   | 40    | 1000  | PR16.2216  | PR16.3109   | -            | -           |
| 32x40x2000 |       |        |       | 2000  | PR16.2217  | PR16.3110   | -            | -           |
| 40x40x1000 | 40    | 82,5   | 40    | 1000  | PR16.2221  | PR16.3111   | -            | -           |
| 40x40x2000 |       |        |       | 2000  | PR16.2220  | PR16.3112   | -            | -           |
| 60x40x1000 | 60    | 122,5  | 40    | 1000  | PR16.2222  | PR16.3115   | -            | -           |
| 60x40x2000 |       |        |       | 2000  | PR16.2223  | PR16.3116   | -            | -           |
| 50x50x1000 | 50    | 102,5  | 50    | 1000  | PR16.2227  | PR16.3113   | -            | -           |
| 50x50x2000 |       |        |       | 2000  | PR16.2226  | PR16.3114   | -            | -           |

| Типоразмер | H, мм | H1, мм | A, мм | L, мм | Артикул SZ | Артикул HDZ | Артикул AIST | Артикул RAL |
|------------|-------|--------|-------|-------|------------|-------------|--------------|-------------|
| 32x32x1000 | 32    | 66,5   | 32    | 1000  | PR16.2263  | PR16.3119   | -            | -           |
| 32x32x2000 |       |        |       | 2000  | PR16.2264  | PR16.3120   | -            | -           |
| 32x40x1000 | 32    | 66,5   | 40    | 1000  | PR16.2266  | PR16.3121   | -            | -           |
| 32x40x2000 |       |        |       | 2000  | PR16.2267  | PR16.3122   | -            | -           |
| 40x40x1000 | 40    | 82,5   | 40    | 1000  | PR16.2269  | PR16.3123   | -            | -           |
| 40x40x2000 |       |        |       | 2000  | PR16.2270  | PR16.3124   | -            | -           |
| 60x40x1000 | 60    | 122,5  | 40    | 1000  | PR16.2275  | PR16.3127   | -            | -           |
| 60x40x2000 |       |        |       | 2000  | PR16.2276  | PR16.3128   | -            | -           |
| 50x50x1000 | 50    | 102,5  | 50    | 1000  | PR16.2272  | PR16.3125   | -            | -           |
| 50x50x2000 |       |        |       | 2000  | PR16.2273  | PR16.3126   | -            | -           |

ТРМ ОКЛ ПР 002-2020

|           |          |       |      |  |        |       |         |
|-----------|----------|-------|------|--|--------|-------|---------|
| Изм./Лист | № докум. | Подп. | Дата | Профиль Z-образный усиленный ПЗУ2 Промрукав<br>Профиль Z-образный усиленный ПЗУ3 Промрукав | Лист   | Масса | Масштаб |
| Разраб.   |          |       |      |  | Лист   |       |         |
| Пров.     |          |       |      |  | Листов |       |         |
| Т.контр.  |          |       |      |  |        |       |         |
| Н.контр.  |          |       |      |  |        |       |         |
| Утв.      |          |       |      |  |        |       |         |



Перв. примен.

Справ. №

Подп. и дата

Инд. № дубл.

Взам. инв. №

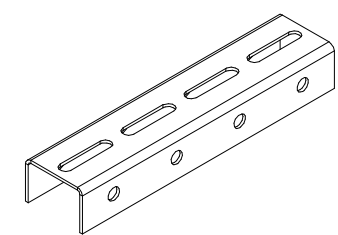
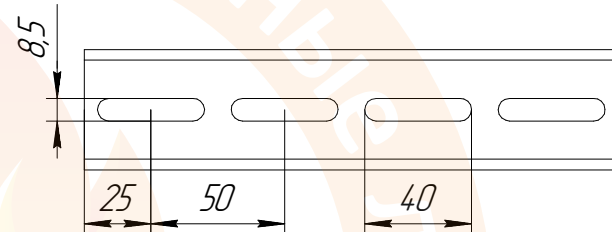
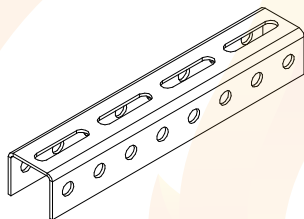
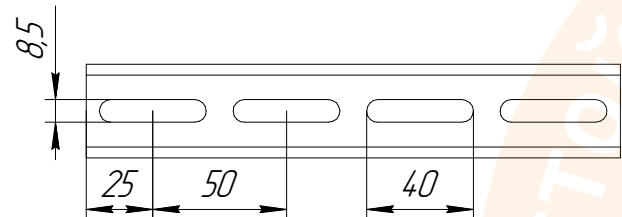
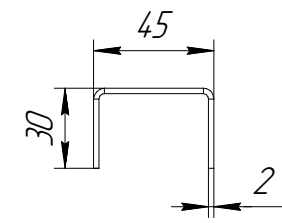
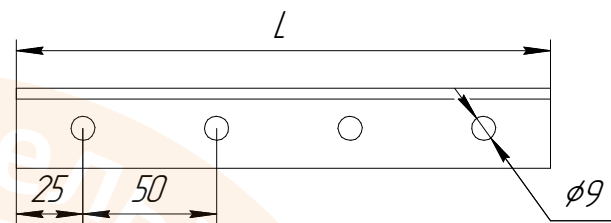
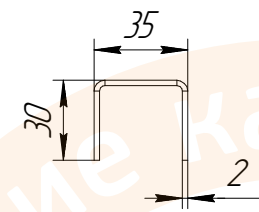
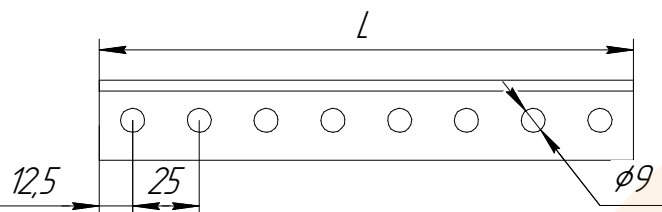
Подп. и дата

Инд. № подл.



**Профиль П-образный ПП 35x30\*\*\* Промрукав**  
 Наименование ширина высота длина(L) Торговая марка

**Профиль П-образный ПП 45x30\*\*\* Промрукав**  
 Наименование ширина высота длина(L) Торговая марка



| Типоразмер | L, мм | Артикул SZ | Артикул HDZ | Артикул AIST | Артикул RAL |
|------------|-------|------------|-------------|--------------|-------------|
| 35x30x150  | 150   | PR08.2603  | PR16.1728   | -            | -           |
| 35x30x200  | 200   | PR08.2604  | PR16.1730   | -            | -           |
| 35x30x300  | 300   | PR08.2409  | PR16.1733   | -            | -           |
| 35x30x400  | 400   | PR08.2301  | PR16.1735   | -            | -           |
| 35x30x500  | 500   | PR08.2478  | PR16.1736   | -            | -           |
| 35x30x600  | 600   | PR08.2436  | PR16.1737   | -            | -           |
| 35x30x800  | 800   | PR08.2605  | PR16.1738   | -            | -           |
| 35x30x1000 | 1000  | PR08.2302  | PR16.1725   | -            | -           |
| 35x30x1200 | 1200  | PR08.2477  | PR16.1726   | -            | -           |
| 35x30x1400 | 1400  | PR08.2606  | PR16.1727   | -            | -           |
| 35x30x1800 | 1800  | PR08.2476  | PR16.1729   | -            | -           |
| 35x30x2000 | 2000  | PR08.2303  | PR16.1731   | -            | -           |
| 35x30x2500 | 2500  | PR08.2607  | PR16.1732   | -            | -           |
| 35x30x3000 | 3000  | PR08.2304  | PR16.1734   | -            | -           |

| Типоразмер | L, мм | Артикул SZ | Артикул HDZ | Артикул AIST | Артикул RAL |
|------------|-------|------------|-------------|--------------|-------------|
| 45x30x150  | 150   | PR08.5106  | PR16.1742   | -            | -           |
| 45x30x200  | 200   | PR08.5107  | PR16.1744   | -            | -           |
| 45x30x300  | 300   | PR08.5108  | PR16.1747   | -            | -           |
| 45x30x400  | 400   | PR08.5109  | PR16.1749   | -            | -           |
| 45x30x500  | 500   | PR08.5220  | PR16.1750   | -            | -           |
| 45x30x600  | 600   | PR08.2884  | PR16.1751   | -            | -           |
| 45x30x800  | 800   | PR08.5110  | PR16.1752   | -            | -           |
| 45x30x1000 | 1000  | PR08.5111  | PR16.1739   | -            | -           |
| 45x30x1200 | 1200  | PR08.5112  | PR16.1740   | -            | -           |
| 45x30x1400 | 1400  | PR08.5113  | PR16.1741   | -            | -           |
| 45x30x1800 | 1800  | PR08.5114  | PR16.1743   | -            | -           |
| 45x30x2000 | 2000  | PR08.2727  | PR16.1745   | -            | -           |
| 45x30x2500 | 2500  | PR08.5115  | PR16.1746   | -            | -           |
| 45x30x3000 | 3000  | PR08.2728  | PR16.1748   | -            | -           |

ТРМ ОКЛ ПР 002-2020

Изм. Лист № докум. Подп. Дата  
 Разраб.  
 Пров.  
 Т.контр.

Профиль П-образный ПП-35x30 Промрукав  
 Профиль П-образный ПП-45x30 Промрукав

| Лист | Масса  | Масштаб |
|------|--------|---------|
| Лист | Листов |         |

Н.контр. Утв.



Перв. примен.

Справ. №

Подп. и дата

Инд. № дубл.

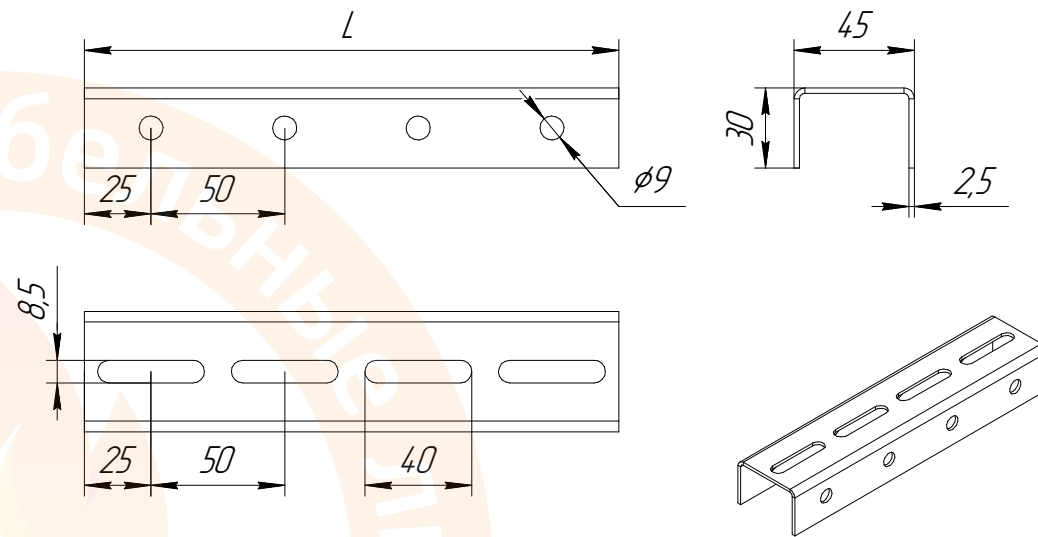
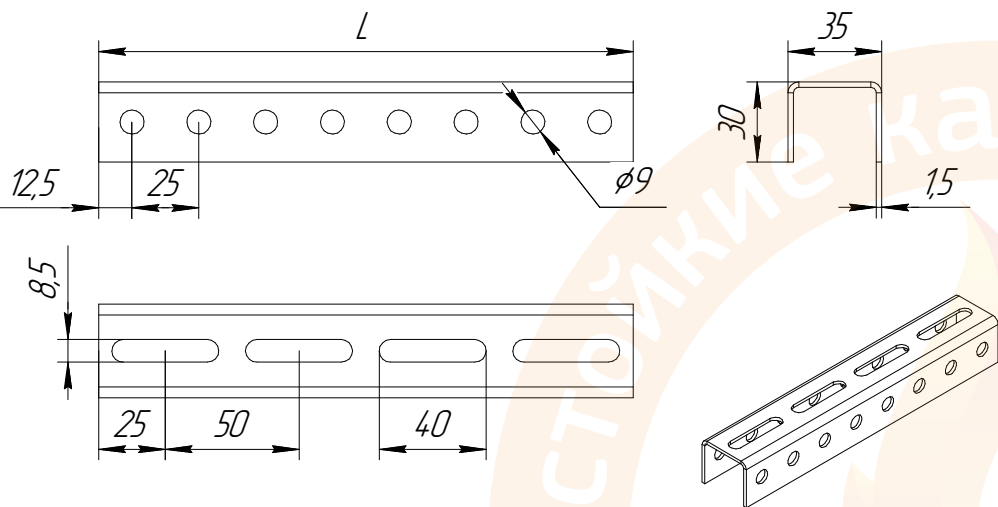
Взам. инд. №

Подп. и дата

Инд. № подл.

**Профиль П-образный легкий ППЛ 35x30x\*\*\* Промрукав**  
 Наименование ширина высота длина(L) Торговая марка

**Профиль П-образный усиленный ППУ 45x30x\*\*\* Промрукав**  
 Наименование ширина высота длина(L) Торговая марка



| Типоразмер | L, мм | Артикул SZ | Артикул HDZ | Артикул AIST | Артикул RAL |
|------------|-------|------------|-------------|--------------|-------------|
| 35x30x150  | 150   | PR16.2182  | PR16.3129   | -            | -           |
| 35x30x200  | 200   | PR16.2183  | PR16.3130   | -            | -           |
| 35x30x300  | 300   | PR16.2184  | PR16.3131   | -            | -           |
| 35x30x400  | 400   | PR16.2185  | PR16.3132   | -            | -           |
| 35x30x500  | 500   | PR16.2186  | PR16.3133   | -            | -           |
| 35x30x600  | 600   | PR16.2187  | PR16.3134   | -            | -           |
| 35x30x800  | 800   | PR16.2188  | PR16.3135   | -            | -           |
| 35x30x1000 | 1000  | PR16.2189  | PR16.3136   | -            | -           |
| 35x30x1200 | 1200  | PR16.2190  | PR16.3137   | -            | -           |
| 35x30x1400 | 1400  | PR16.2191  | PR16.3138   | -            | -           |
| 35x30x1800 | 1800  | PR16.2192  | PR16.3139   | -            | -           |
| 35x30x2000 | 2000  | PR16.2193  | PR16.3140   | -            | -           |
| 35x30x2500 | 2500  | PR16.2194  | PR16.3141   | -            | -           |
| 35x30x3000 | 3000  | PR16.2195  | PR16.3142   | -            | -           |

| Типоразмер | L, мм | Артикул SZ | Артикул HDZ | Артикул AIST | Артикул RAL |
|------------|-------|------------|-------------|--------------|-------------|
| 45x30x150  | 150   | PR16.2196  | PR16.3083   | -            | -           |
| 45x30x200  | 200   | PR16.2197  | PR16.3084   | -            | -           |
| 45x30x300  | 300   | PR16.2198  | PR16.3085   | -            | -           |
| 45x30x400  | 400   | PR16.2199  | PR16.3086   | -            | -           |
| 45x30x500  | 500   | PR16.2200  | PR16.3087   | -            | -           |
| 45x30x600  | 600   | PR16.2201  | PR16.3088   | -            | -           |
| 45x30x800  | 800   | PR16.2202  | PR16.3089   | -            | -           |
| 45x30x1000 | 1000  | PR16.2203  | PR16.3090   | -            | -           |
| 45x30x1200 | 1200  | PR16.2204  | PR16.3091   | -            | -           |
| 45x30x1400 | 1400  | PR16.2205  | PR16.3092   | -            | -           |
| 45x30x1800 | 1800  | PR16.2206  | PR16.3093   | -            | -           |
| 45x30x2000 | 2000  | PR16.2207  | PR16.3094   | -            | -           |
| 45x30x2500 | 2500  | PR16.2208  | PR16.3095   | -            | -           |
| 45x30x3000 | 3000  | PR16.2209  | PR16.3096   | -            | -           |

ТРМ ОКЛ ПР 002-2020

Профиль П-образный легкий  
 ППЛ-35x30 Промрукав  
 Профиль П-образный усиленный  
 ППУ-45x30 Промрукав

| Лист | Масса  | Масштаб |
|------|--------|---------|
| Лист | Листов |         |

| Изм.     | Лист | № докум. | Подп. | Дата |
|----------|------|----------|-------|------|
| Разраб.  |      |          |       |      |
| Пров.    |      |          |       |      |
| Т.контр. |      |          |       |      |
| Н.контр. |      |          |       |      |
| Утв.     |      |          |       |      |

Перв. примен.

Справ. №

Подп. и дата

Инд. № докум.

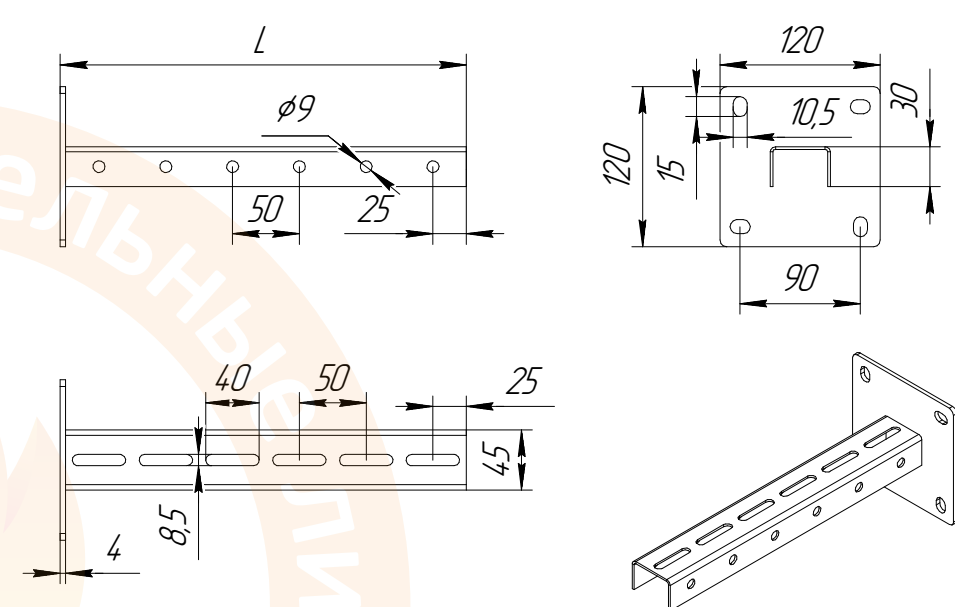
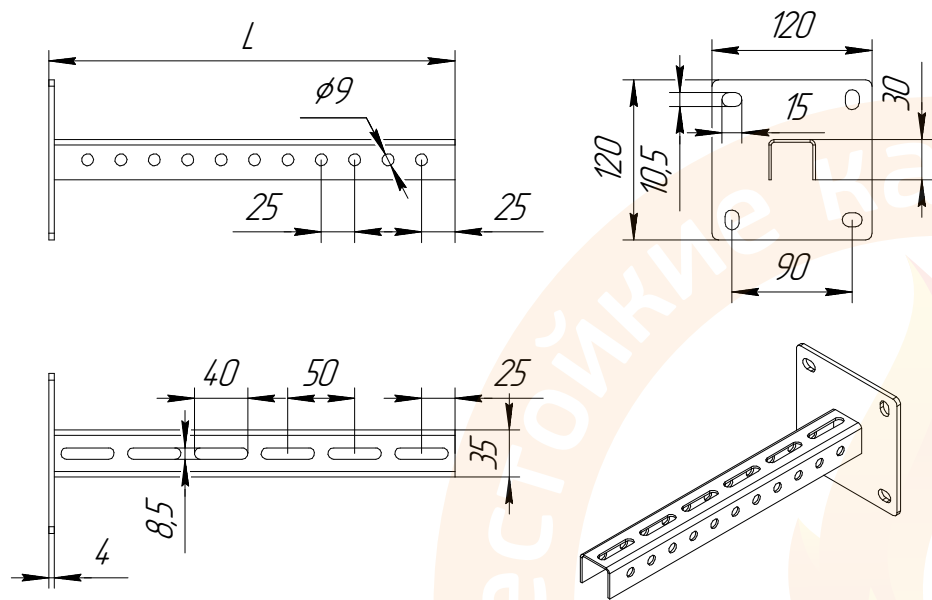
Взам. инв. №

Подп. и дата

Инд. № подл.

**Стойка П-образная СП 35х30х\*\*\* Промрукав**  
 Наименование ширина высота длина(L) Торговая марка

**Стойка П-образная СП 45х30х\*\*\* Промрукав**  
 Наименование ширина высота длина(L) Торговая марка



| Типоразмер | L, мм | Артикул SZ | Артикул HDZ | Артикул AIST | Артикул RAL |
|------------|-------|------------|-------------|--------------|-------------|
| 35x30x300  | 300   | PR08.24.25 | PR16.1775   | -            | -           |
| 35x30x400  | 400   | PR08.27.60 | PR16.1777   | -            | -           |
| 35x30x500  | 500   | PR08.24.23 | PR16.1778   | -            | -           |
| 35x30x600  | 600   | PR08.26.11 | PR16.1779   | -            | -           |
| 35x30x800  | 800   | PR08.26.12 | PR16.1780   | -            | -           |
| 35x30x1000 | 1000  | PR08.26.13 | PR16.1769   | -            | -           |
| 35x30x1200 | 1200  | PR08.26.14 | PR16.1770   | -            | -           |
| 35x30x1400 | 1400  | PR08.26.15 | PR16.1771   | -            | -           |
| 35x30x1800 | 1800  | PR08.26.16 | PR16.1772   | -            | -           |
| 35x30x2000 | 2000  | PR08.26.17 | PR16.1773   | -            | -           |
| 35x30x2500 | 2500  | PR08.26.19 | PR16.1774   | -            | -           |
| 35x30x3000 | 3000  | PR08.5.101 | PR16.1776   | -            | -           |

| Типоразмер | L, мм | Артикул SZ | Артикул HDZ | Артикул AIST | Артикул RAL |
|------------|-------|------------|-------------|--------------|-------------|
| 45x30x300  | 300   | PR08.5116  | PR16.1787   | -            | -           |
| 45x30x400  | 400   | PR08.5117  | PR16.1789   | -            | -           |
| 55x30x500  | 500   | PR08.5118  | PR16.1790   | -            | -           |
| 45x30x600  | 600   | PR08.5119  | PR16.1791   | -            | -           |
| 45x30x800  | 800   | PR08.5120  | PR16.1792   | -            | -           |
| 45x30x1000 | 1000  | PR08.5121  | PR16.1781   | -            | -           |
| 45x30x1200 | 1200  | PR08.5122  | PR16.1782   | -            | -           |
| 45x30x1400 | 1400  | PR08.5123  | PR16.1783   | -            | -           |
| 45x30x1800 | 1800  | PR08.5124  | PR16.1784   | -            | -           |
| 45x30x2000 | 2000  | PR08.5125  | PR16.1785   | -            | -           |
| 45x30x2500 | 2500  | PR08.5127  | PR16.1786   | -            | -           |
| 45x30x3000 | 3000  | PR08.5130  | PR16.1788   | -            | -           |

ТРМ ОКЛ ПР 002-2020

Стойка П-образная СП-35х30  
 Промрукав  
 Стойка П-образная СП-45х30  
 Промрукав

| Лист | Масса  | Масштаб |
|------|--------|---------|
| Лист | Листов |         |

| Изм.     | Лист | № докум. | Подп. | Дата |
|----------|------|----------|-------|------|
| Разраб.  |      |          |       |      |
| Проб.    |      |          |       |      |
| Т.контр. |      |          |       |      |
| Н.контр. |      |          |       |      |
| Утв.     |      |          |       |      |

Перв. примен.

Справ. №

Подп. и дата

Инд. № дубл.

Взам. инд. №

Подп. и дата

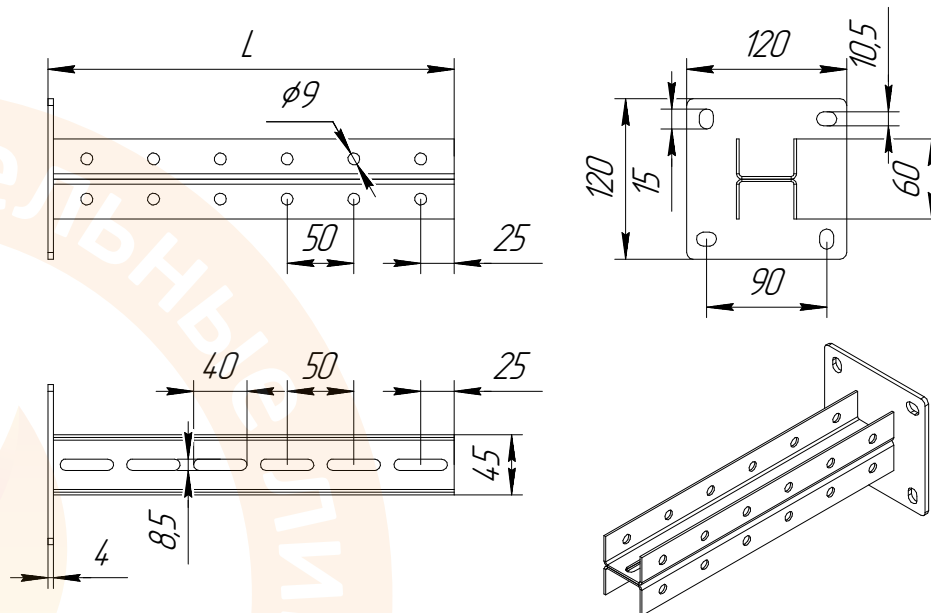
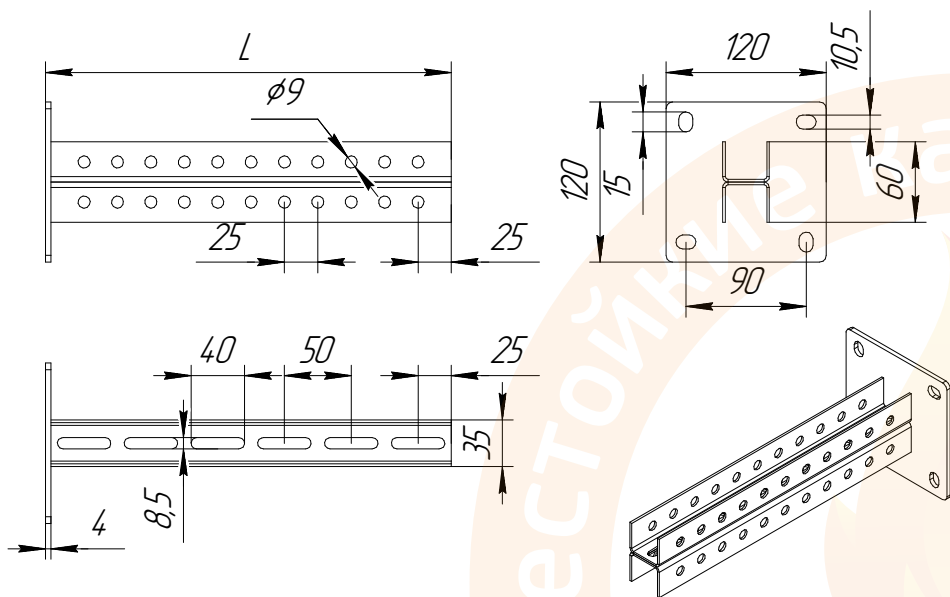
Инд. № подл.

**Стойка П-образная двойная СПД 35x30x\*\*\* Промрукав**

Наименование ширина высота длина(L) Торговая марка

**Стойка П-образная двойная СПД 45x30x\*\*\* Промрукав**

Наименование ширина высота длина(L) Торговая марка



| Типоразмер | L, мм | Артикул SZ | Артикул HDZ | Артикул AISI | Артикул RAL |
|------------|-------|------------|-------------|--------------|-------------|
| 35x30x300  | 300   | PR08.2300  | PR16.1799   | -            | -           |
| 35x30x400  | 400   | PR08.2598  | PR16.1801   | -            | -           |
| 35x30x500  | 500   | PR08.2599  | PR16.1802   | -            | -           |
| 35x30x600  | 600   | PR08.2893  | PR16.1803   | -            | -           |
| 35x30x800  | 800   | PR08.2894  | PR16.1804   | -            | -           |
| 35x30x1000 | 1000  | PR08.3679  | PR16.1793   | -            | -           |
| 35x30x1200 | 1200  | PR08.3092  | PR16.1794   | -            | -           |
| 35x30x1400 | 1400  | PR08.3448  | PR16.1795   | -            | -           |
| 35x30x1800 | 1800  | PR08.3632  | PR16.1796   | -            | -           |
| 35x30x2000 | 2000  | PR08.5102  | PR16.1797   | -            | -           |
| 35x30x2500 | 2500  | PR08.5104  | PR16.1798   | -            | -           |
| 35x30x3000 | 3000  | PR08.5105  | PR16.1800   | -            | -           |

| Типоразмер | L, мм | Артикул SZ | Артикул HDZ | Артикул AISI | Артикул RAL |
|------------|-------|------------|-------------|--------------|-------------|
| 45x30x300  | 300   | PR08.5146  | PR16.1811   | -            | -           |
| 45x30x400  | 400   | PR08.5147  | PR16.1813   | -            | -           |
| 45x30x500  | 500   | PR08.5148  | PR16.1814   | -            | -           |
| 45x30x600  | 600   | PR08.5149  | PR16.1815   | -            | -           |
| 45x30x800  | 800   | PR08.5150  | PR16.1816   | -            | -           |
| 45x30x1000 | 1000  | PR08.5151  | PR16.1805   | -            | -           |
| 45x30x1200 | 1200  | PR08.5152  | PR16.1806   | -            | -           |
| 45x30x1400 | 1400  | PR08.5153  | PR16.1807   | -            | -           |
| 45x30x1800 | 1800  | PR08.5154  | PR16.1808   | -            | -           |
| 45x30x2000 | 2000  | PR08.5155  | PR16.1809   | -            | -           |
| 45x30x2500 | 2500  | PR08.5157  | PR16.1810   | -            | -           |
| 45x30x3000 | 3000  | PR08.5160  | PR16.1812   | -            | -           |

ТРМ ОКЛ ПР 002-2020

|           |          |       |      |
|-----------|----------|-------|------|
| Изм. Лист | № докум. | Подп. | Дата |
| Разраб.   |          |       |      |
| Проб.     |          |       |      |
| Т.контр.  |          |       |      |
| Н.контр.  |          |       |      |
| Утв.      |          |       |      |

Стойка П-образная двойная СПД-35x30 Промрукав  
Стойка П-образная двойная СПД-45x30 Промрукав

|      |        |         |
|------|--------|---------|
| Лист | Масса  | Масштаб |
| Лист | Листов |         |

Перв. примен.

Справ. №

Подп. и дата

Инд. № дубл.

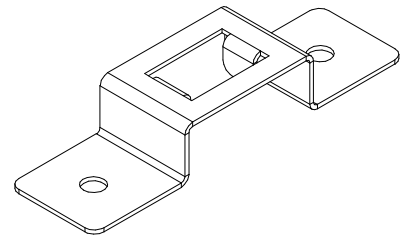
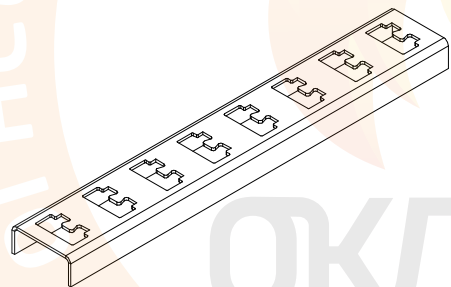
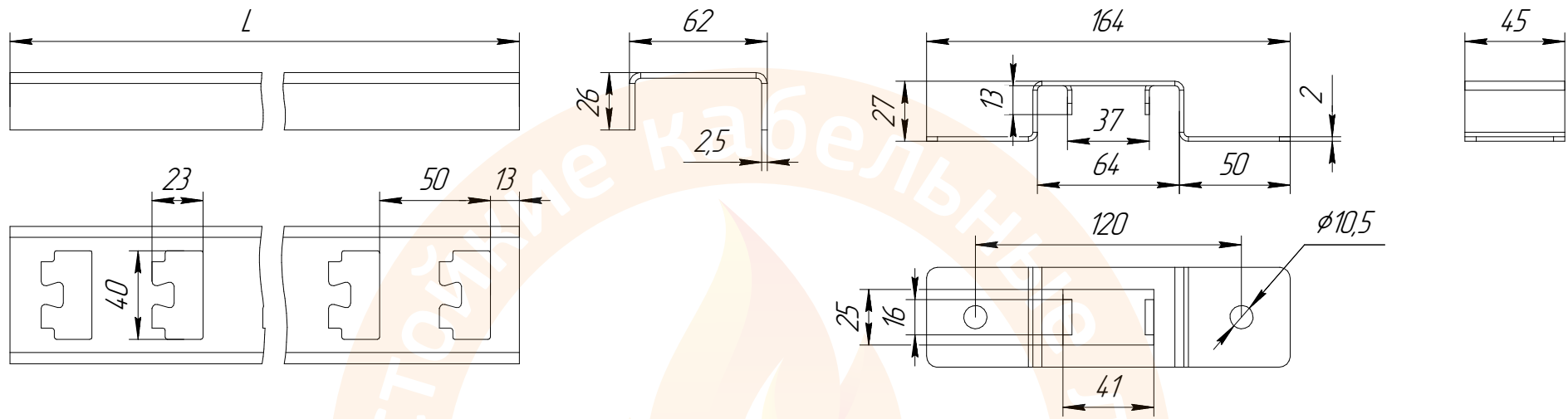
Взам. инд. №

Подп. и дата

Инд. № подл.

**Профиль П-образный ППГЭМ \*\*\* Промрукав**  
 Наименование      длина      Торговая марка

**Скоба профиля ГЭМ Промрукав**  
 Наименование      Торговая марка



| Типоразмер | L, мм | Артикул SZ | Артикул HDZ | Артикул AIST | Артикул RAL |
|------------|-------|------------|-------------|--------------|-------------|
| 400        | 400   | PR16.0748  | PR16.1766   | -            | -           |
| 600        | 600   | PR16.0749  | PR16.1767   | -            | -           |
| 800        | 800   | PR16.0750  | PR16.1768   | -            | -           |
| 1200       | 1200  | PR16.0751  | PR16.1762   | -            | -           |
| 1800       | 1800  | PR16.0752  | PR16.1763   | -            | -           |
| 2000       | 2000  | PR16.0753  | PR16.1764   | -            | -           |
| 2200       | 2200  | PR16.0754  | PR16.1765   | -            | -           |

| Наименование                              |          |       |      | Артикул  |  |  |   |        |         |  |  |  |
|---|----------|-------|------|--|--|--|---|--------|---------|--|--|--|
| Скоба профиля SZ ГЭМ Промрукав            |          |       |      | PR16.0747  |  |  |   |        |         |  |  |  |
| Скоба профиля HDZ ГЭМ Промрукав           |          |       |      | PR16.1845  |  |  |   |        |         |  |  |  |
| <b>ТРМ ОКЛ ПР 002-2020</b>                |          |       |      |  |  |  |   |        |         |  |  |  |
| Изм. Лист<br>Разраб.<br>Пров.<br>Т.контр. | № докум. | Подп. | Дата | Профиль П-образный ППГЭМ<br>Промрукав<br>Скоба профиля ГЭМ Промрукав |  |  | Лит.  | Масса  | Масштаб |  |  |  |
|   |          |       |      |  |  |  | Лист  | Листов |         |  |  |  |
|   |          |       |      |  |  |  | Промрукав<br>Русский производитель электротехники |        |         |  |  |  |
|   |          |       |      |  |  |  |   |        |         |  |  |  |
| Н.контр.<br>Утв.                          |          |       |      |  |  |  | Копировал      Формат А3                          |        |         |  |  |  |

Перв. примен.      Справ. №      Подп. и дата      Инв. № дубл.      Взам. инв. №      Подп. и дата      Инв. № подл.

Перв. примен.

Справ. №

Подп. и дата

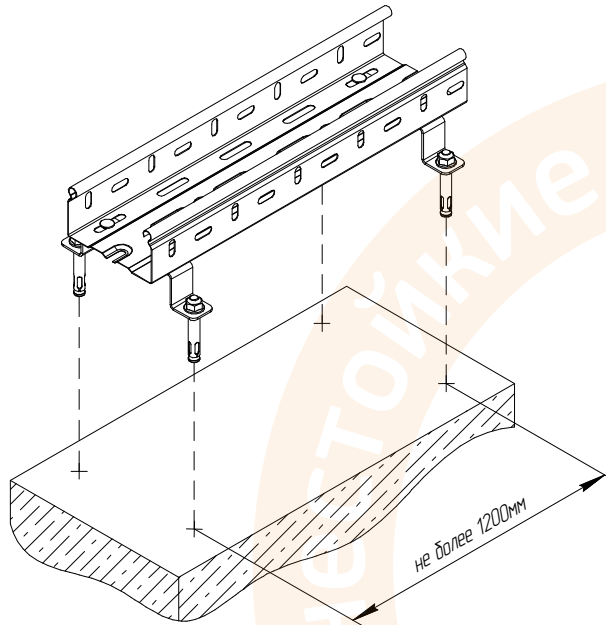
Инд. № дудл

Взам. инв. №

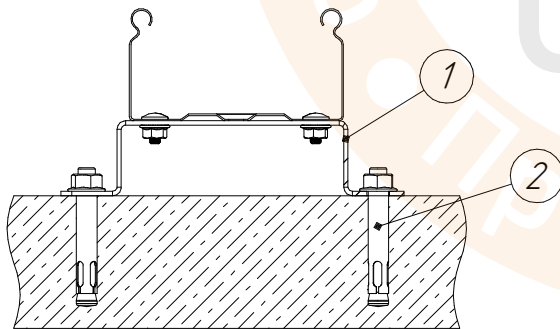
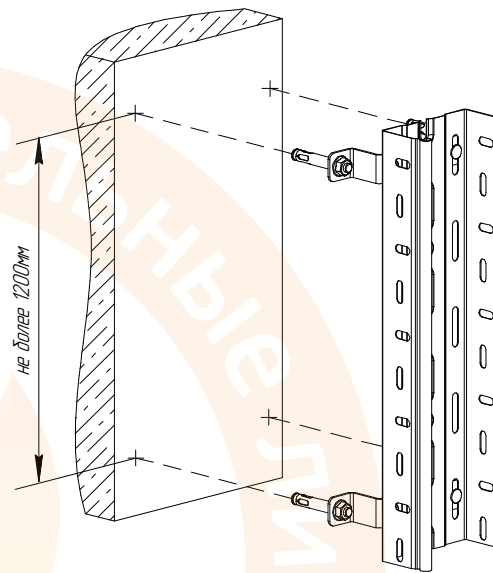
Подп. и дата

Инд. № подл

Горизонтальная прокладка



Вертикальная прокладка



Примечание:

1. На чертеже лоток выбран условно.
2. Указанное количество элементов в спецификации учитывается для одной точки крепления.
3. Для крепления ЛМ к системам подвеса используется комплект соединительный (Винт М6х10 DIN 603+гайка М6 DIN 6923), количество комплектов крепления по 2 шт. на одну точку крепления.

| Поз. | Наименование                           | Артикул | Кол-во |
|------|--|---------|--------|
| 1    | Крепление стеновое-напольное Промрукав |         | 1      |
| 2    | Анкерный болт с гайкой оцинкованный    |         | 2      |

|          |      |          |       |                            |  |      |        |         |
|----------|------|----------|-------|----------------------------|--|------|--------|---------|
|          |      |          |       | <b>ТРМ ОКЛ ПР 002-2020</b> |  |      |        |         |
| Изм.     | Лист | № докум. | Подп. | Дата                       | Система крепления лотка с помощью напольно-стенового крепления и анкерного болта | Лит. | Масса  | Масштаб |
| Разраб.  |      |          |       |                            |  | Лист | Листов |         |
| Пров.    |      |          |       |                            |  |      |        |         |
| Т.контр. |      |          |       |                            |  |      |        |         |
| И.контр. |      |          |       |                            |  |      |        |         |
| Утв.     |      |          |       |                            |  |      |        |         |

Перв. примен.

Справ. №

Подп. и дата

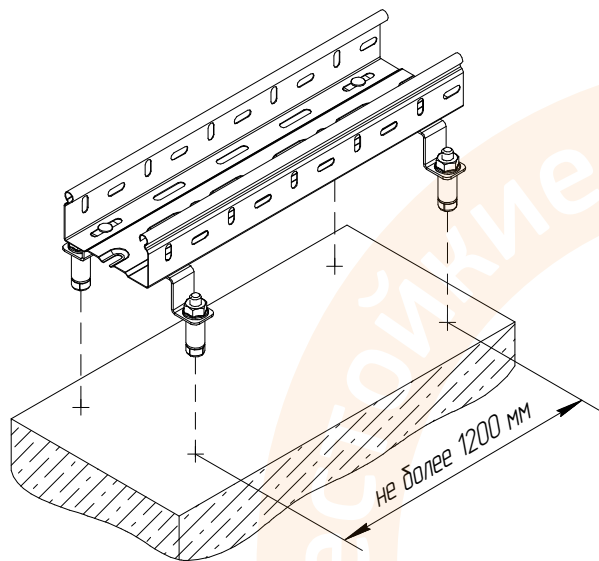
Инд. № докум.

Взам. инв. №

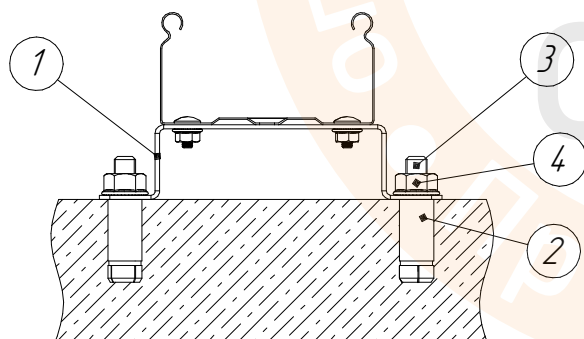
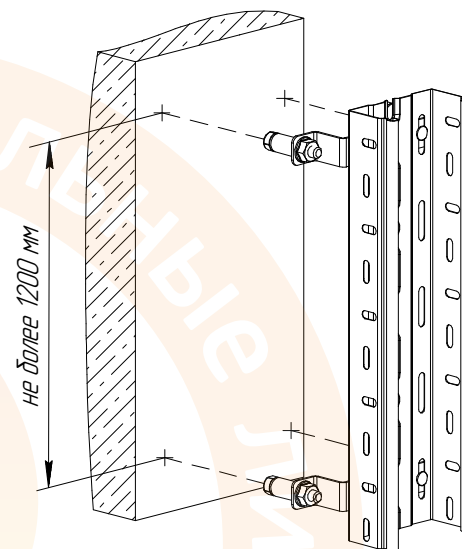
Подп. и дата

Инд. № подл.

Горизонтальная прокладка



Вертикальная прокладка

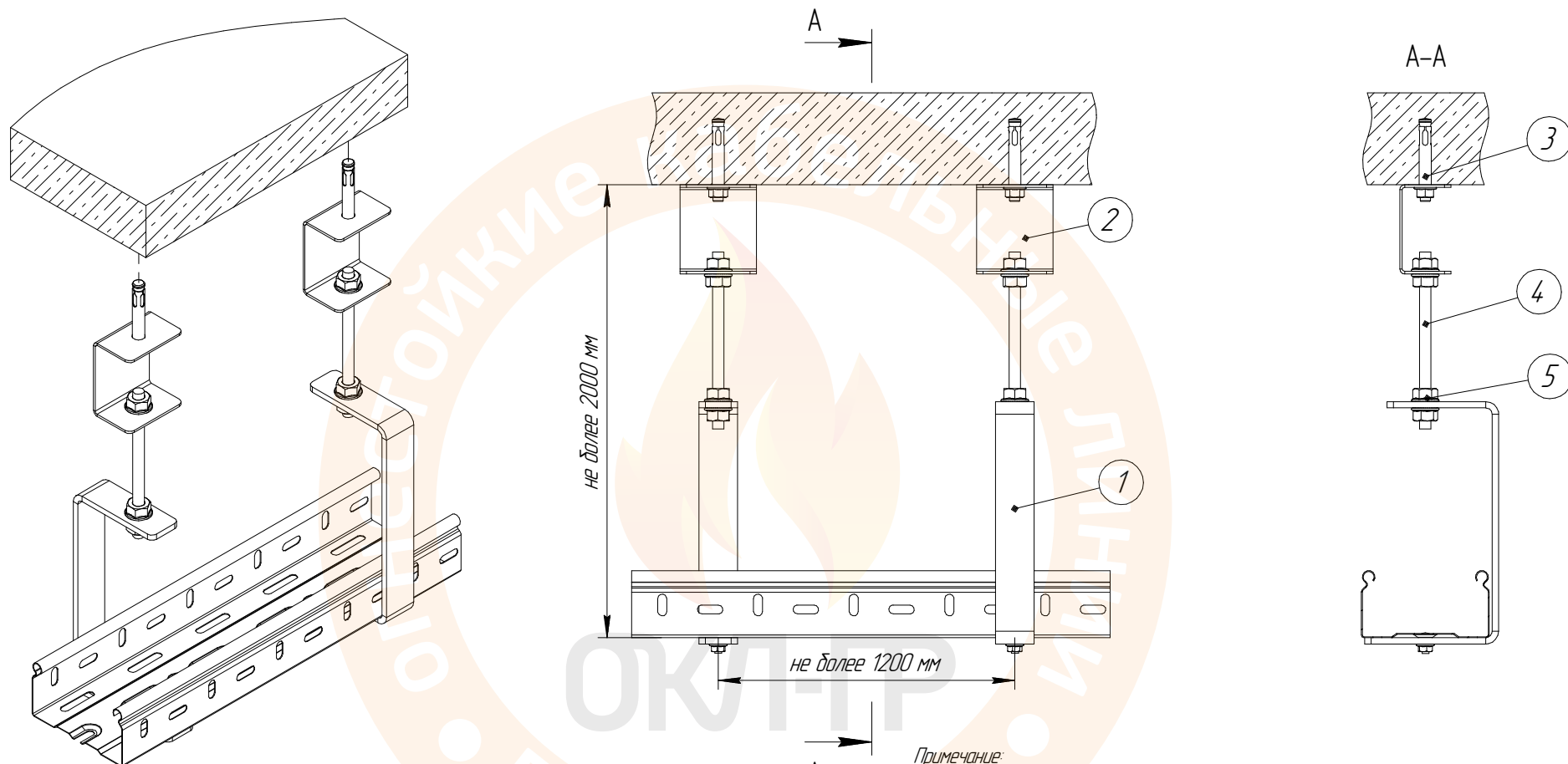


Примечание:

1. На чертеже лоток выбран условно.
2. Указанное количество элементов в спецификации учитывается для одной точки крепления.
3. Для крепления ЛМ к системам подвеса используется комплект соединительный (Винт М6х10 DIN 603+гайка М6 DIN 6923), количество комплектов крепления по 2 шт. на одну точку крепления.

| Поз. | Наименование  | Артикул             | Кол-во |
|------|---|---------------------|--------|
| 1    | Крепление стеновое-напольное Промрукав                            |                     | 1      |
| 2    | Анкер забивной стальной оцинкованный (цанга) М8/М10               | PR08.2341/PR08.2342 | 2      |
| 3    | Шпилька оцинкованная М8/М10                                       | PR08.2386/PR08.2388 | 2      |
| 4    | Гайка с насечкой, препятствующей откручиванию оцинкованная М8/М10 | PR08.2367/PR08.2368 | 2      |

| ТРМ ОКЛ ПР 002-2020 |      |          |       | Лит. | Масса   | Масштаб |
|---------------------|------|----------|-------|------|---|---------|
| Изм.                | Лист | № докум. | Подп. | Дата | Система крепления лотка с помощью напольно-стенового крепления и анкера забивного (цанга) |         |
| Разраб.             |      |          |       |      | Лист  | Листов  |
| Пров.               |      |          |       |      |   |         |
| Т.контр.            |      |          |       |      |   |         |
| И.контр.            |      |          |       |      |   |         |
| Утв.                |      |          |       |      |   |         |



Примечание:  
 1. На чертеже лоток выбран условно.  
 2. Указанное количество элементов в спецификации учитывается для одной точки крепления.  
 3. Для крепления ЛМ к системам подвеса используется комплект соединительный (Винт М6х10 DIN 603+гайка М6 DIN 6923), количество комплектов крепления по 2 шт. на одну точку крепления.

| Поз. | Наименование  | Артикул             | Кол-во |
|------|---|---------------------|--------|
| 1    | Консоль потолочная КП Промрукав                                   |                     | 1      |
| 2    | Скоба для подвеса шпильки Промрукав                               | PR08.4.829          | 1      |
| 3    | Анкерный болт с гайкой оцинкованный                               |                     | 1      |
| 4    | Шпилька оцинкованная М8/М10                                       | PR08.2386/PR08.2388 | 1      |
| 5    | Гайка с насечкой, препятствующей откручиванию оцинкованная М8/М10 | PR08.2367/PR08.2368 | 4      |

| Изм.     | Лист | № докум. | Подп. | Дата |
|----------|------|----------|-------|------|
| Разраб.  |      |          |       |      |
| Проб.    |      |          |       |      |
| Т.контр. |      |          |       |      |
| И.контр. |      |          |       |      |
| Утв.     |      |          |       |      |

**ТРМ ОКЛ ПР 002-2020**

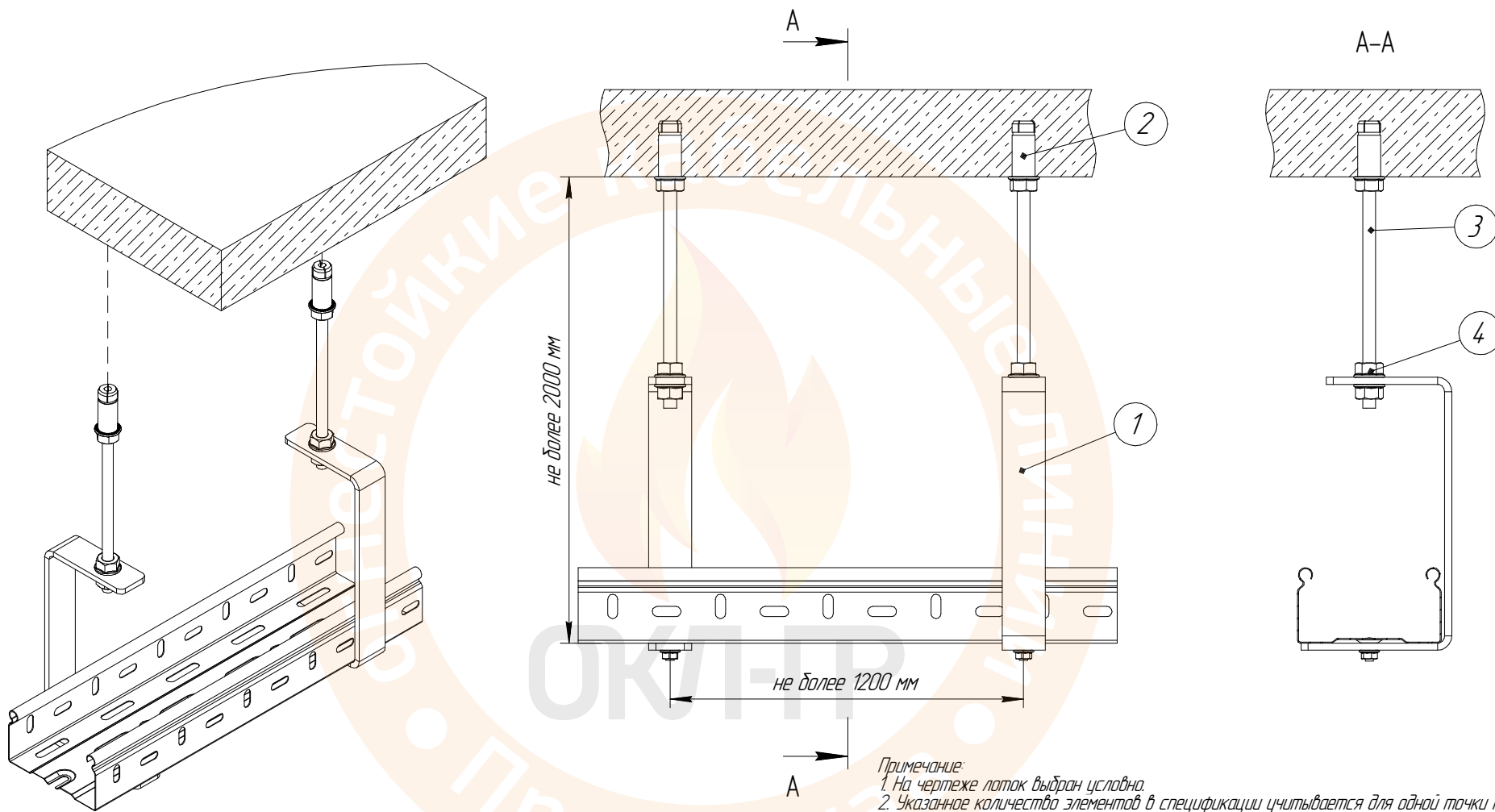
Система крепления лотка на шпильку с помощью консоли потолочной КП и скобы

|      |        |         |  |
|------|--------|---------|--|
| Лит. | Масса  | Масштаб |  |
| Лист | Листов |         |  |

**Промрукав**  
 Русский производитель электрики

Перв. примен. / Справ. № / Подп. и дата / Инв. № дубл. / Взам. инв. № / Подп. и дата / Инв. № подл.





Примечание:  
 1. На чертеже лоток выбран условно.  
 2. Указанное количество элементов в спецификации учитывается для одной точки крепления.  
 3. Для крепления ЛМ к системам подвеса используется комплект соединительный (Винт М6х10 DIN 603+гайка М6 DIN 6923), количество комплектов крепления по 2 шт. на одну точку крепления.

| Поз. | Наименование  | Артикул             | Кол-во |
|------|---|---------------------|--------|
| 1    | Консоль потолочная КП Промрукав                                   |                     | 1      |
| 2    | Анкер забивной стальной оцинкованный (цанга) М8/М10               | PR08.2341/PR08.2342 | 1      |
| 3    | Шпилька оцинкованная М8/М10                                       | PR08.2386/PR08.2388 | 1      |
| 4    | Гайка с насечкой, препятствующей откручиванию оцинкованная М8/М10 | PR08.2367/PR08.2368 | 3      |

| Изм.     | Лист | № докум. | Подп. | Дата |
|----------|------|----------|-------|------|
| Разраб.  |      |          |       |      |
| Пров.    |      |          |       |      |
| Т.контр. |      |          |       |      |
| Н.контр. |      |          |       |      |
| Утв.     |      |          |       |      |

ТРМ ОКЛ ПР 002-2020

Система крепления лотка на шпильку с помощью консоли потолочной КП и анкера забивного (цанга)

| Лит. | Масса | Масштаб |
|------|-------|---------|
|      |       |         |
| Лист |       | Листов  |

Перв. примен.

Справ. №

Подп. и дата

Инд. № дубл.

Взам инв. №

Подп. и дата

Инд. № подл.

Перв. примен.

Справ. №

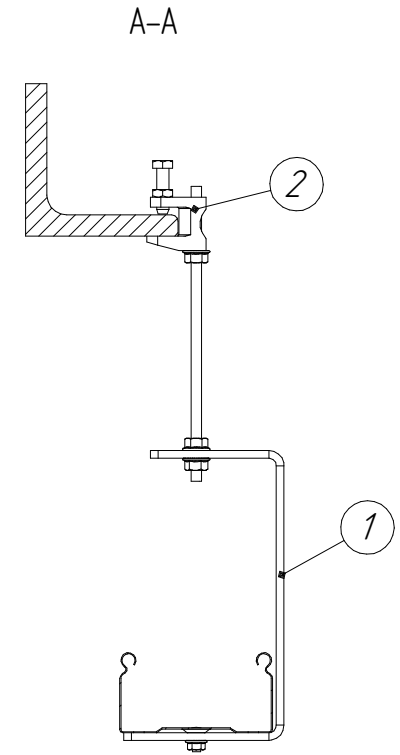
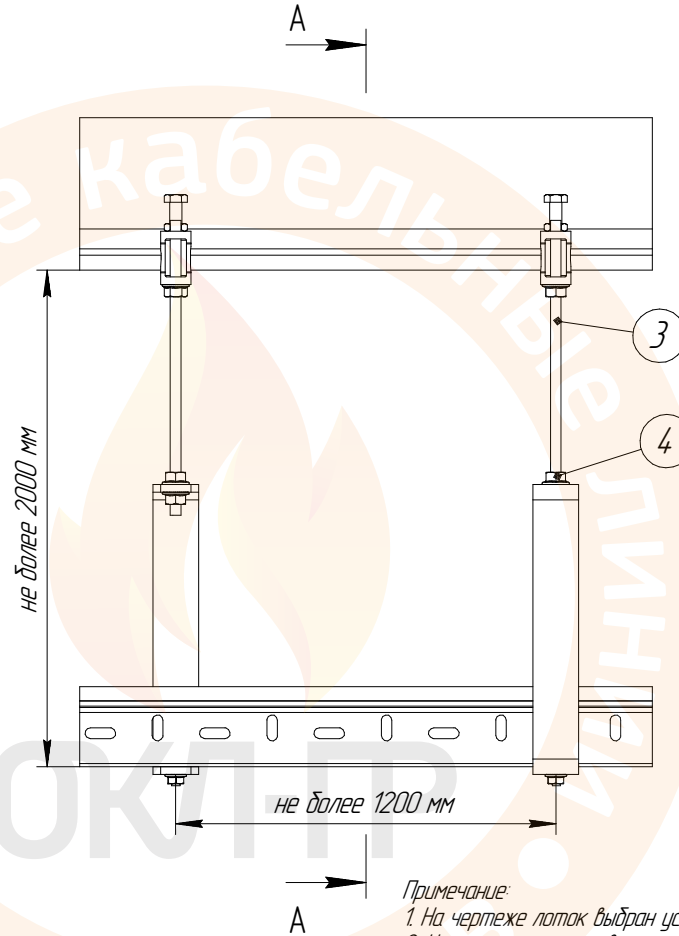
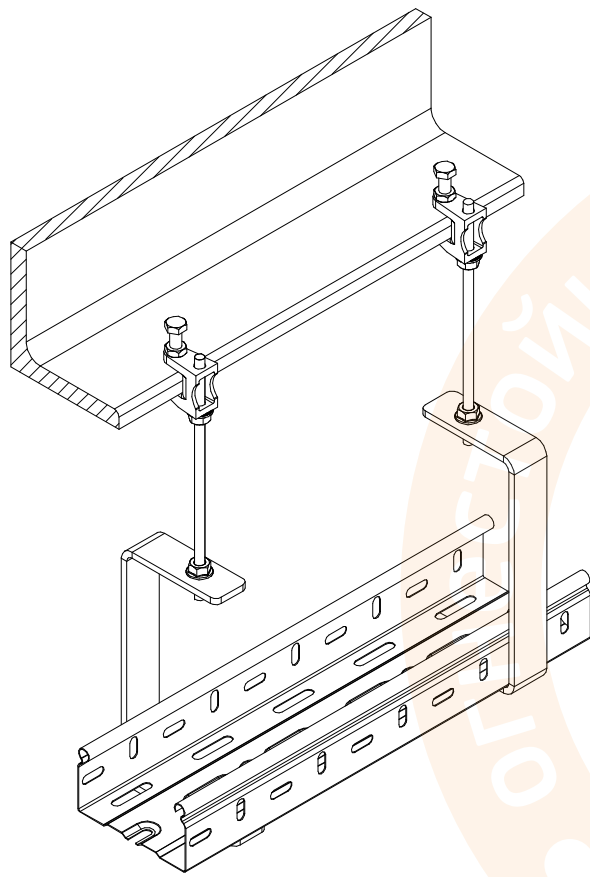
Подп. и дата

Инд. № дубл.

Взам. инд. №

Подп. и дата

Инд. № подл.



Примечание:  
 1. На чертеже лоток выбран условно.  
 2. Указанное количество элементов в спецификации учитывается для одной точки крепления.  
 3. Для крепления ЛМ к системам подвеса используется комплект соединительный (Винт М6х10 DIN 603+гайка М6 DIN 6923), количество комплектов крепления по 2 шт. на одну точку крепления.

| Поз. | Наименование  | Артикул             | Кол-во | Изм.     | Лист | № докум. | Подп. | Дата | ТРМ ОКЛ ПР 002-2020  |  |  |           |        |         |
|------|---|---------------------|--------|----------|------|----------|-------|------|--|--|--|-----------|--------|---------|
| 1    | Консоль потолочная КП Промрукав                                   |                     | 1      |          |      |          |       |      | Система крепления лотка на шпильку с помощью консоли потолочной КП и струбцины |  |  |           |        |         |
| 2    | Струбцина М8, М10 (комплект) Промрукав                            | PRO8.2623/PRO8.2624 | 1      | Разраб.  |      |          |       |      |  |  |  | Лит.      | Масса  | Масштаб |
| 3    | Шпилька оцинкованная М8/М10                                       | PRO8.2386/PRO8.2388 | 1      | Проб.    |      |          |       |      |  |  |  | Лист      | Листов |         |
| 4    | Гайка с насечкой, препятствующей откручиванию оцинкованная М8/М10 | PRO8.2367/PRO8.2368 | 3      | Т.контр. |      |          |       |      |  |  |  |           |        |         |
|      |   |                     |        | Н.контр. |      |          |       |      | Промрукав<br>Русский производитель электрики                                   |  |  |           |        |         |
|      |   |                     |        | Утв.     |      |          |       |      |  |  |  | Копировал | Формат | A3      |

Перв. примен.

Справ. №

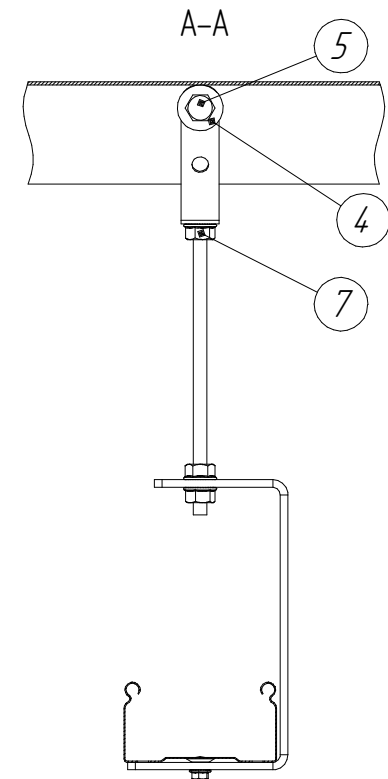
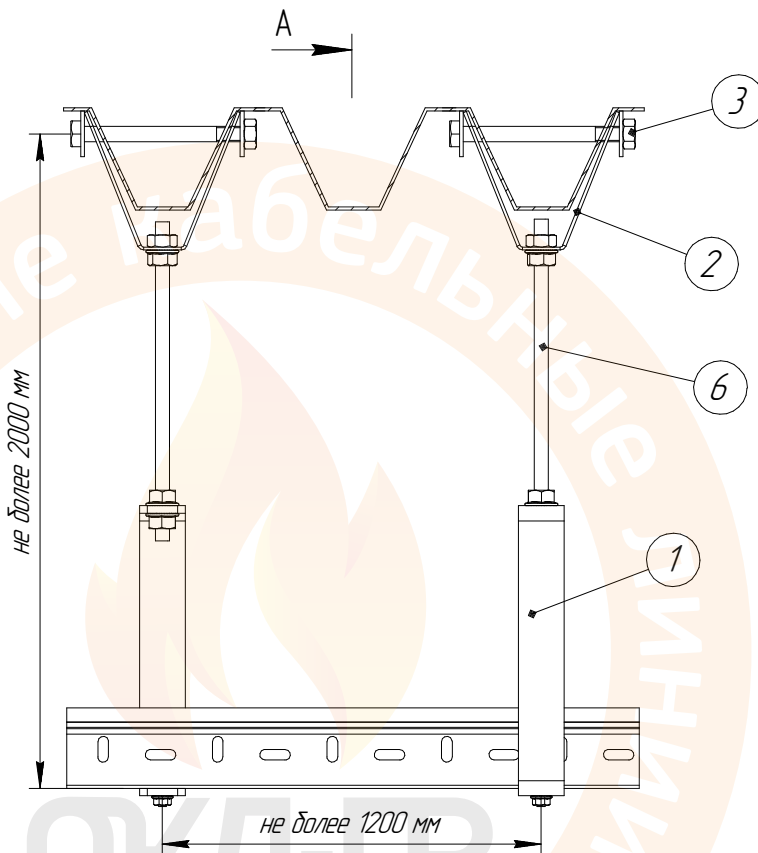
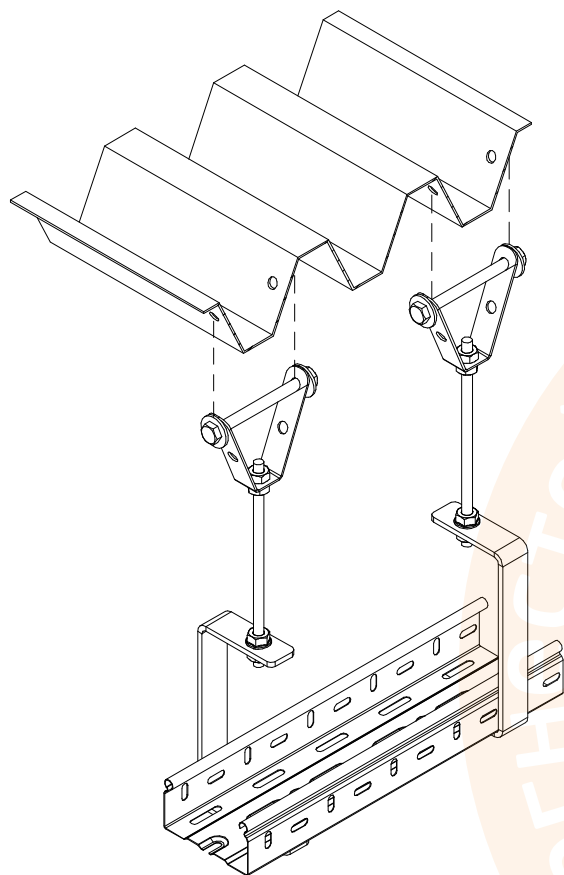
Подп. и дата

Инд. № дубл.

Взам. инв. №

Подп. и дата

Инд. № подл.



Примечание:

1. На чертеже лоток выбран условно.

2. Указанное количество элементов в спецификации учитывается для одной точки крепления.

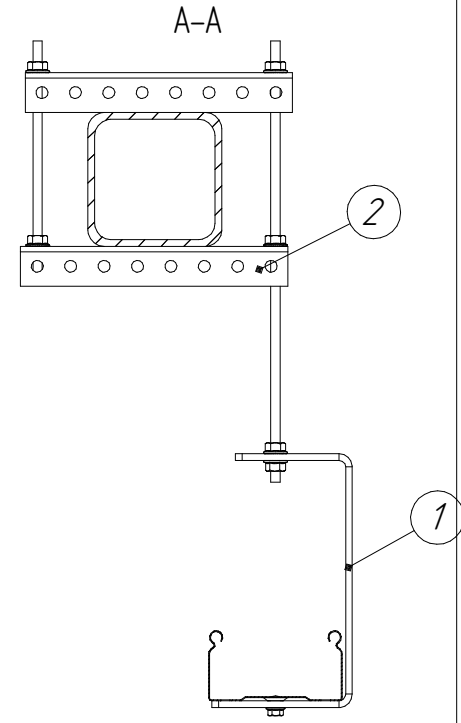
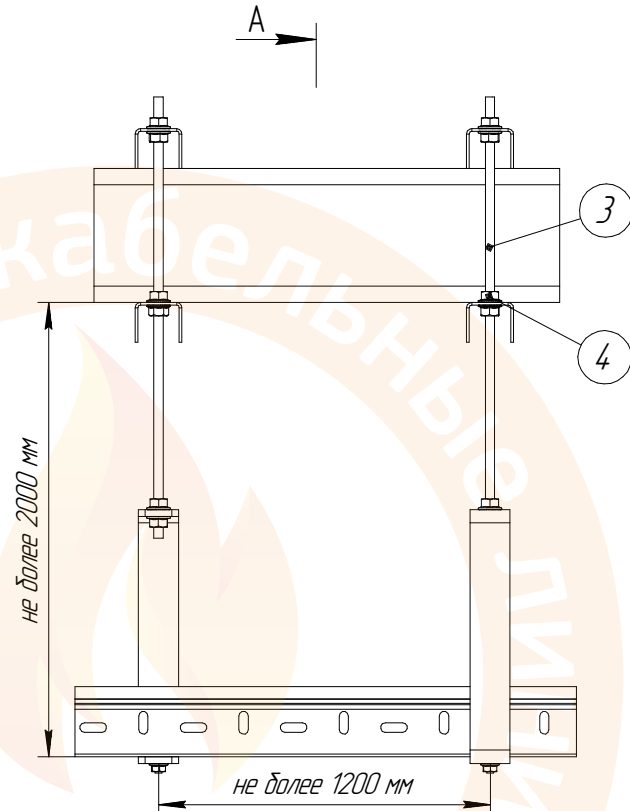
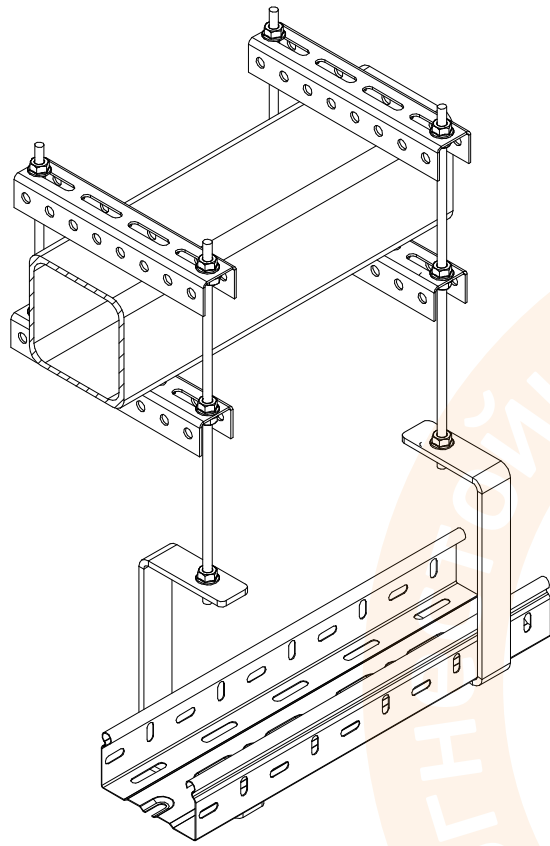
3. Для крепления ЛМ к системам подвеса используется комплект соединительный (Винт М6х10 DIN 603+гайка М6 DIN 6923), количество комплектов крепления по 2 шт. на одну точку крепления.

| Поз. | Наименование  | Артикул             | Кол-во |
|------|---|---------------------|--------|
| 1    | Консоль потолочная КП Промрукав                                   |                     | 1      |
| 2    | Крепление к профнастилу М8/М10                                    | PRO8.2620/PRO8.2621 | 1      |
| 3    | При ширине профиля 50 мм болт М10х70                              | PRO8.5196           | 1      |
|      | При ширине профиля 100 мм болт М10х120                            | PRO8.5197           | 1      |
| 4    | Шайба с широкими полями (кузовная) оцинкованная М10               | PRO8.2379           | 2      |
| 5    | Гайка шестигранная оцинкованная М10 (DIN 934)                     | PRO8.2364           | 1      |
| 6    | Шпилька оцинкованная М8/М10                                       | PRO8.2386/PRO8.2388 | 1      |
| 7    | Гайка с насечкой, препятствующей откручиванию оцинкованная М8/М10 | PRO8.2367/PRO8.2368 | 3      |

| Изм.     | Лист | № докум. | Подп. | Дата |
|----------|------|----------|-------|------|
| Разраб.  |      |          |       |      |
| Пров.    |      |          |       |      |
| Т.контр. |      |          |       |      |
| И.контр. |      |          |       |      |
| Утв.     |      |          |       |      |

ТРМ ОКЛ ПР 002-2020

| Система крепления лотка на шпильку с помощью консоли потолочной КП и креплением к профнастилу |        | Лит. | Масса | Масштаб |
|---|--------|------|-------|---------|
| Лист  | Листов |      |       |         |



Перв. примен.

Справ. №

Подп. и дата

Инд. № дубл.

Взам. инв. №

Подп. и дата

Инд. № подл.

| Поз. | Наименование  | Артикул   | Кол-во |
|------|---|-----------|--------|
| 1    | Консоль потолочная КП Промрукав                               |           | 1      |
| 2    | Профиль П-образный ПП-35х30 Промрукав                         |           | 2      |
|      | Профиль П-образный легкий ППЛ-35х30 Промрукав                 |           | 2      |
|      | Профиль П-образный ПП-45х30 Промрукав                         |           | 2      |
|      | Профиль П-образный усиленный ППУ-45х30 Промрукав              |           | 2      |
|      | Траверса монтажная 30х20 (С-образный профиль)                 |           | 2      |
|      | Профиль Омега П0 Промрукав                                    |           | 2      |
|      | Профиль STRUT ПС-4.1х21 Промрукав                             |           | 2      |
|      | Профиль STRUT ПС-4.1х41 Промрукав                             |           | 2      |
| 3    | Шпилька оцинкованная М8                                       | PRO8.2386 | 2      |
| 4    | Гайка с насечкой, препятствующей откручиванию оцинкованная М8 | PRO8.2367 | 10     |

Примечание:  
 1. На чертеже лоток выбран условно.  
 2. Указанное количество элементов в спецификации учитывается для одной точки крепления.  
 3. Для крепления ЛМ к системам подвеса используется комплект соединительный (Винт М6х10 DIN 603+гайка М6 DIN 6923), количество комплектов крепления по 2 шт. на одну точку крепления.

|   |       |          |            |
|---|-------|----------|------------|
| <b>ТРМ ОКЛ ПР 002-2020</b>  |       |          |            |
| Система крепления лотка на шпильку с помощью консоли потолочной КП в обхват несущих конструкций |       |          |            |
| Лист  | Масса | Масштаб  |            |
| Лист  |       | Листов   |            |
| Изм.  | Лист  | № докум. | Подп. Дата |
| Разраб.   |       |          |            |
| Пров.   |       |          |            |
| Т.контр.  |       |          |            |
| И.контр.  |       |          |            |
| Утв.  |       |          |            |

Перв. примен.

Справ. №

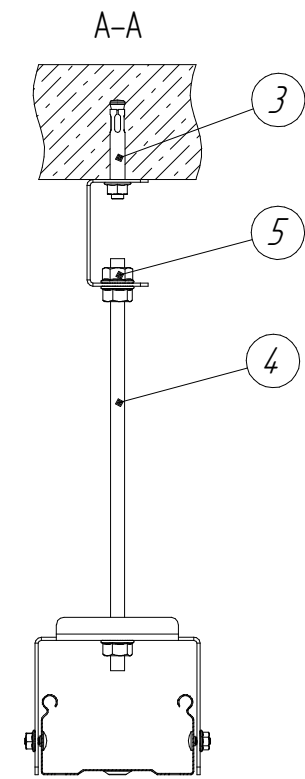
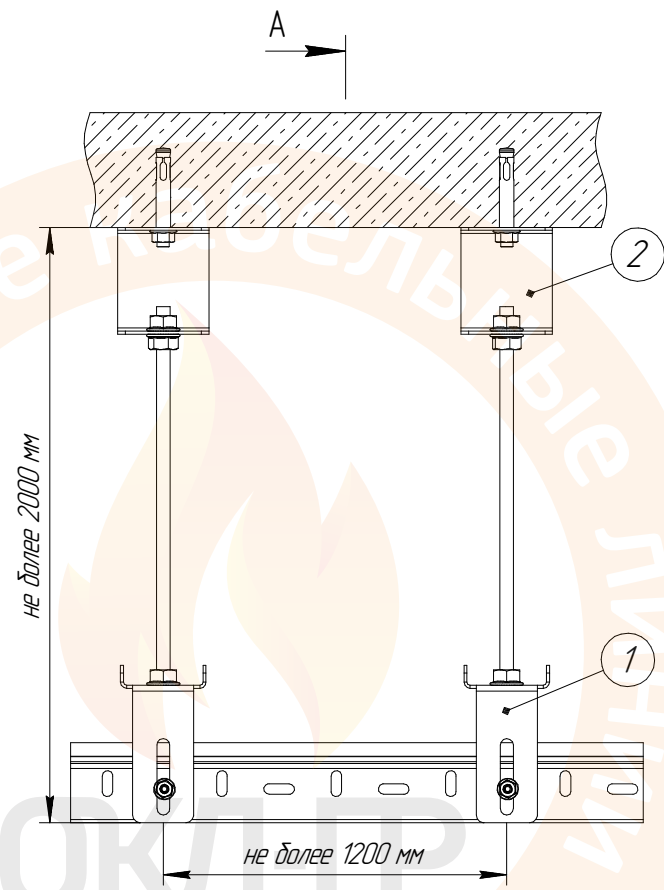
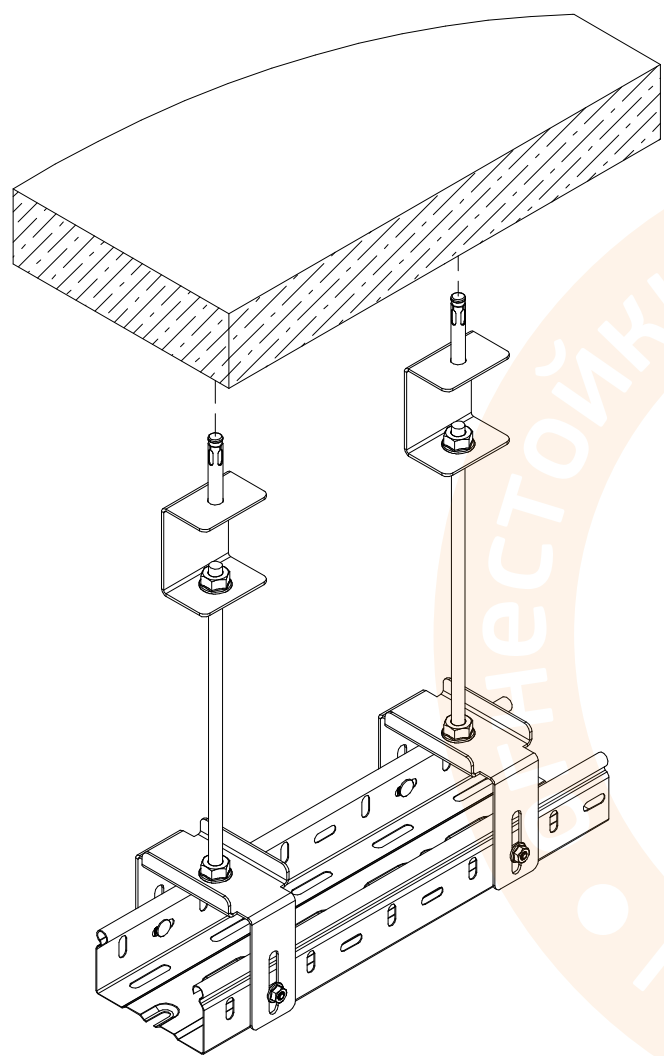
Подп. и дата

Инд. № дубл.

Взам. инв. №

Подп. и дата

Инд. № подл.



Примечание:  
 1. На чертеже лоток выбран условно.  
 2. Указанное количество элементов в спецификации учитывается для одной точки крепления.  
 3. Для крепления ЛМ к системам подвеса используется комплект соединительный (Винт М6х10 DIN 603+гайка М6 DIN 6923), количество комплектов крепления по 2 шт. на одну точку крепления.

| Поз. | Наименование  | Артикул             | Кол-во |
|------|---|---------------------|--------|
| 1    | Скоба подвеса лотка сверху  |                     | 1      |
| 2    | Скоба для подвеса шпильки Промрукав                               | PR08.4829           | 1      |
| 3    | Анкерный болт с гайкой оцинкованный                               |                     | 1      |
| 4    | Шпилька оцинкованная М8/М10                                       | PR08.2386/PR08.2388 | 1      |
| 5    | Гайка с насечкой, препятствующей откручиванию оцинкованная М8/М10 | PR08.2367/PR08.2368 | 4      |

| Изм.     | Лист | № докум. | Подп. | Дата |
|----------|------|----------|-------|------|
| Разраб.  |      |          |       |      |
| Проб.    |      |          |       |      |
| Т.контр. |      |          |       |      |
| И.контр. |      |          |       |      |
| Утв.     |      |          |       |      |

**ТРМ ОКЛ ПР 002-2020**

Система крепления лотка  
скобой сверху  
с помощью скобы для подвеса

|      |        |         |  |
|------|--------|---------|--|
| Лит. | Масса  | Масштаб |  |
| Лист | Листов |         |  |

**Промрукав**  
Русский производитель электрики

Перв. примен.

Справ. №

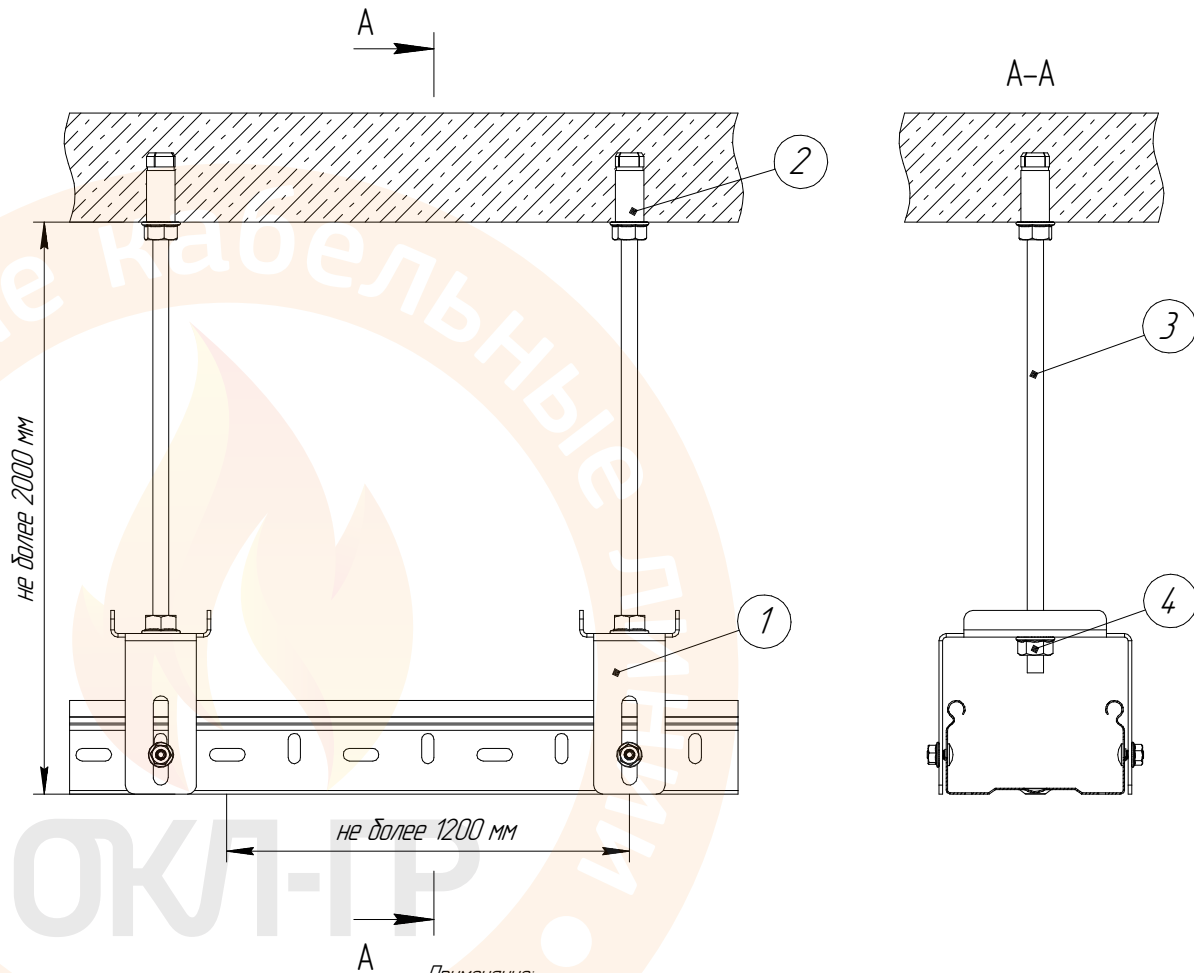
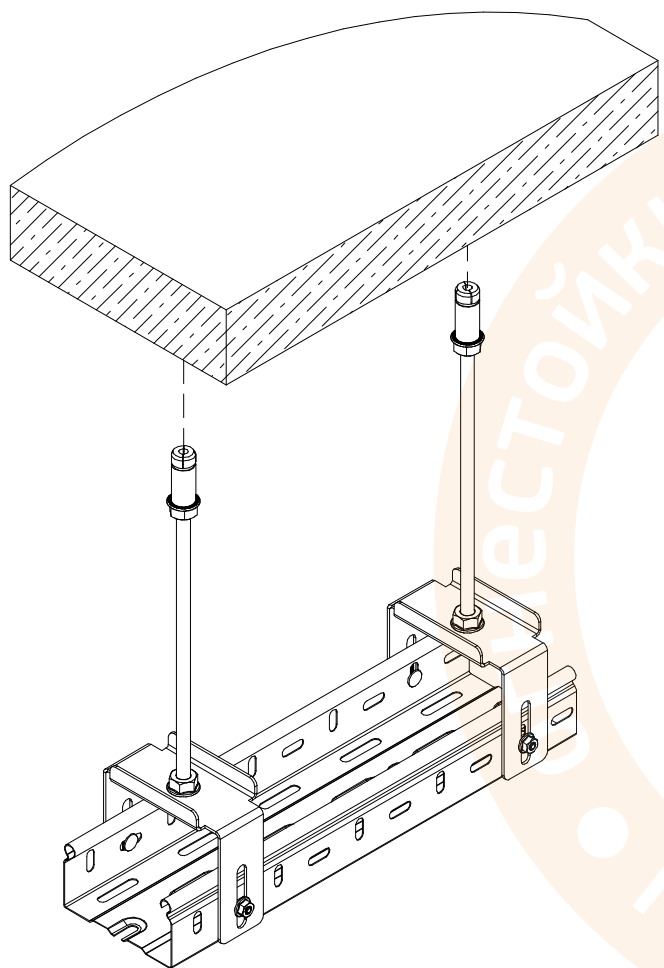
Подп. и дата

Инд. № дубл.

Взам. инв. №

Подп. и дата

Инд. № подл.



Примечание:

1. На чертеже лоток выбран условно.
2. Указанное количество элементов в спецификации учитывается для одной точки крепления.
3. Для крепления ЛМ к системам подвеса используется комплект соединительный (Винт М6х10 DIN 603+гайка М6 DIN 6923), количество комплектов крепления по 2 шт. на одну точку крепления.

| Поз. | Наименование  | Артикул             | Кол-во |
|------|---|---------------------|--------|
| 1    | Скоба подвеса лотка сверху  |                     | 1      |
| 2    | Анкер забивной стальной оцинкованный (цанга) М8/М10               | PR08.2341/PR08.2342 | 1      |
| 3    | Шпилька оцинкованная М8/М10                                       | PR08.2386/PR08.2388 | 1      |
| 4    | Гайка с насечкой, препятствующей откручиванию оцинкованная М8/М10 | PR08.2367/PR08.2368 | 3      |

| Изм.     | Лист | № докум. | Подп. | Дата |
|----------|------|----------|-------|------|
| Разраб.  |      |          |       |      |
| Пров.    |      |          |       |      |
| Т.контр. |      |          |       |      |
| И.контр. |      |          |       |      |
| Утв.     |      |          |       |      |

ТРМ ОКЛ ПР 002-2020

Система крепления лотка на шпильку с помощью скобы подвеса лотка сверху и анкера забивного (цанга)

| Лист | Масса | Масштаб |
|------|-------|---------|
|      |       |         |
| Лист |       | Листов  |

Перв. примен.

Справ. №

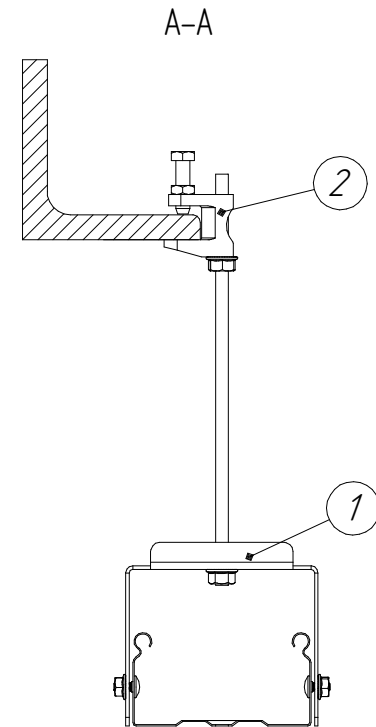
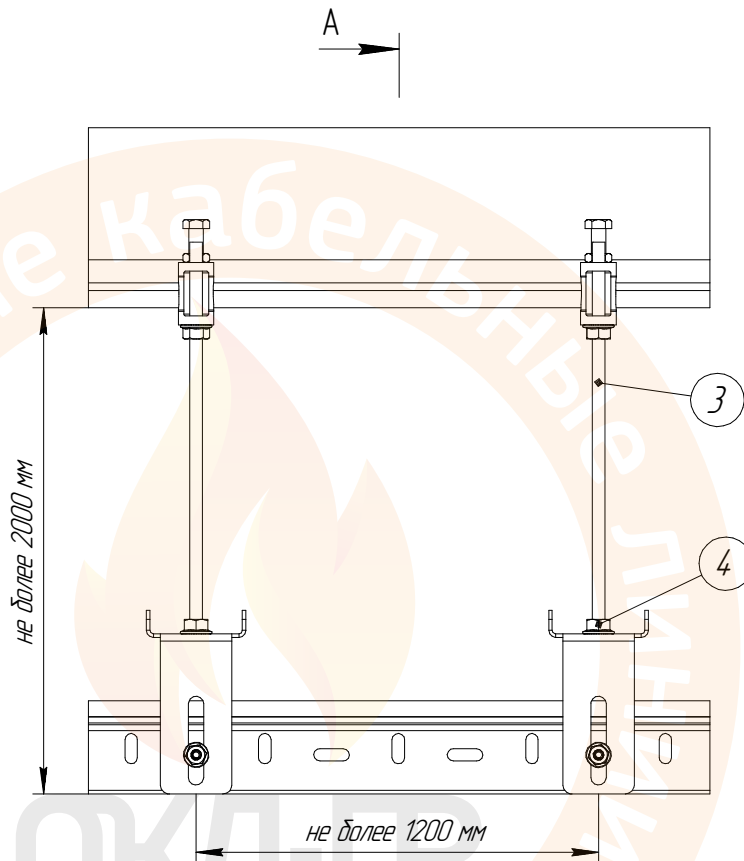
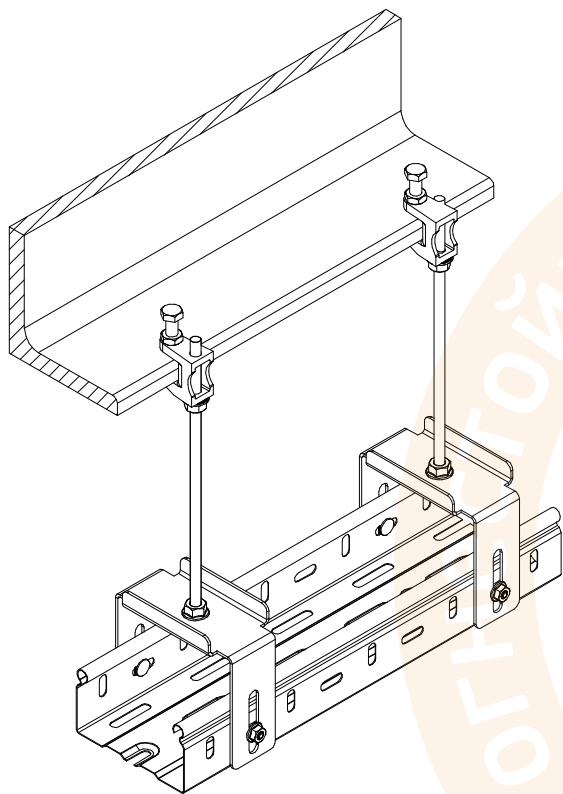
Подп. и дата

Инд. № дубл.

Взам. инд. №

Подп. и дата

Инд. № подл.



Примечание:  
 1. На чертеже лоток выбран условно.  
 2. Указанное количество элементов в спецификации учитывается для одной точки крепления.  
 3. Для крепления ЛМ к системам подвеса используется комплект соединительный (Винт М6х10 DIN 603+гайка М6 DIN 6923), количество комплектов крепления по 2 шт. на одну точку крепления.

| Поз. | Наименование  | Артикул             | Кол-во |
|------|---|---------------------|--------|
| 1    | Скоба подвеса лотка сверху  |                     | 1      |
| 2    | Струбцина М8, М10 (комплект) Промрукав                            | PRO8.2623/PRO8.2624 | 1      |
| 3    | Шпилька оцинкованная М8/М10                                       | PRO8.2386/PRO8.2388 | 1      |
| 4    | Гайка с насечкой, препятствующей откручиванию оцинкованная М8/М10 | PRO8.2367/PRO8.2368 | 3      |

| Изм.     | Лист | № докум. | Подп. | Дата |
|----------|------|----------|-------|------|
| Разраб.  |      |          |       |      |
| Проб.    |      |          |       |      |
| Т.контр. |      |          |       |      |
| И.контр. |      |          |       |      |
| Утв.     |      |          |       |      |

| ТРМ ОКЛ ПР 002-2020  |       |         |        |
|--|-------|---------|--------|
| Система крепления лотка скобой сверху с использованием струбцины |       |         |        |
| Лит.   | Масса | Масштаб |        |
|  |       | Лист    | Листов |

Перв. примен.

Справ. №

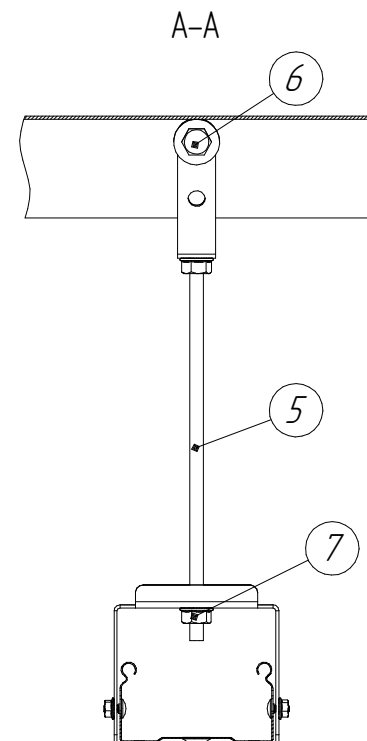
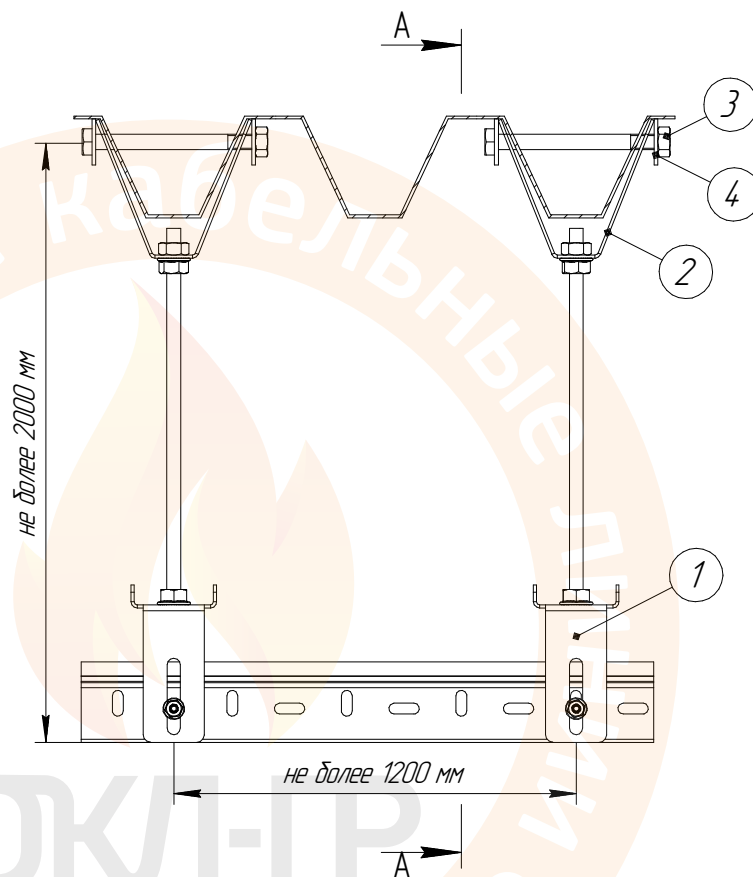
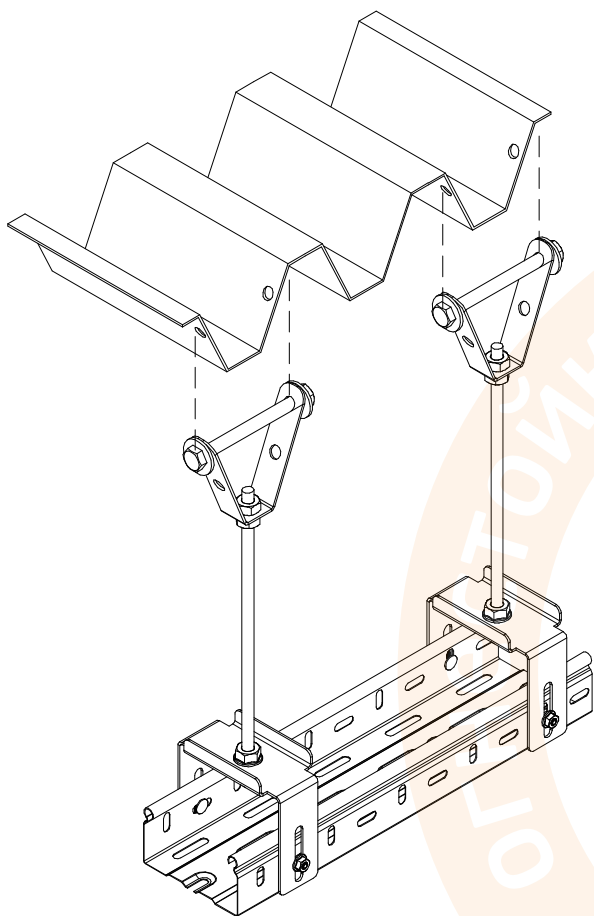
Подп. и дата

Инд. № дубл.

Взам. инв. №

Подп. и дата

Инд. № подл.



Примечание

1. На чертеже лоток выбран условно.
2. Указанное количество элементов в спецификации учитывается для одной точки крепления.
3. Для крепления ЛМ к системам подвеса используется комплект соединительный (Винт М6х10 DIN 603+гайка М6 DIN 6923), количество комплектов крепления по 2 шт. на одну точку крепления.

| Поз. | Наименование  | Артикул             | Кол-во |
|------|---|---------------------|--------|
| 1    | Скоба подвеса лотка сверху  |                     | 1      |
| 2    | Крепление к профнастилу М8/М10                                    | PR08.2620/PR08.2621 | 1      |
| 3    | При ширине профиля 50 мм болт М10х70                              | PR08.5196           | 1      |
|      | При ширине профиля 100 мм болт М10х120                            | PR08.5197           | 1      |
| 4    | Шайба с широкими полями (кузовная) оцинкованная М10               | PR08.2379           | 2      |
| 5    | Шпилька оцинкованная М8/М10                                       | PR08.2386/PR08.2388 | 1      |
| 6    | Гайка шестигранная оцинкованная М10 (DIN 934)                     | PR08.2364           | 1      |
| 7    | Гайка с насечкой, препятствующей откручиванию оцинкованная М8/М10 | PR08.2367/PR08.2368 | 3      |

| Изм.     | Лист | № докум. | Подп. | Дата |
|----------|------|----------|-------|------|
| Разраб.  |      |          |       |      |
| Пров.    |      |          |       |      |
| Т.контр. |      |          |       |      |
| И.контр. |      |          |       |      |
| Утв.     |      |          |       |      |

ТРМ ОКЛ ПР 002-2020

Система крепления лотка на скобу верхнюю с помощью крепления к профнастилу

| Лист | Масса  | Масштаб |
|------|--------|---------|
|      |        |         |
| Лист | Листов |         |



Перв. примен.

Справ. №

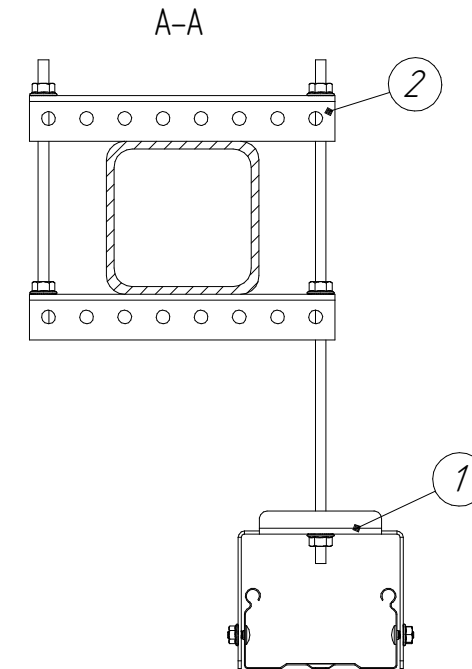
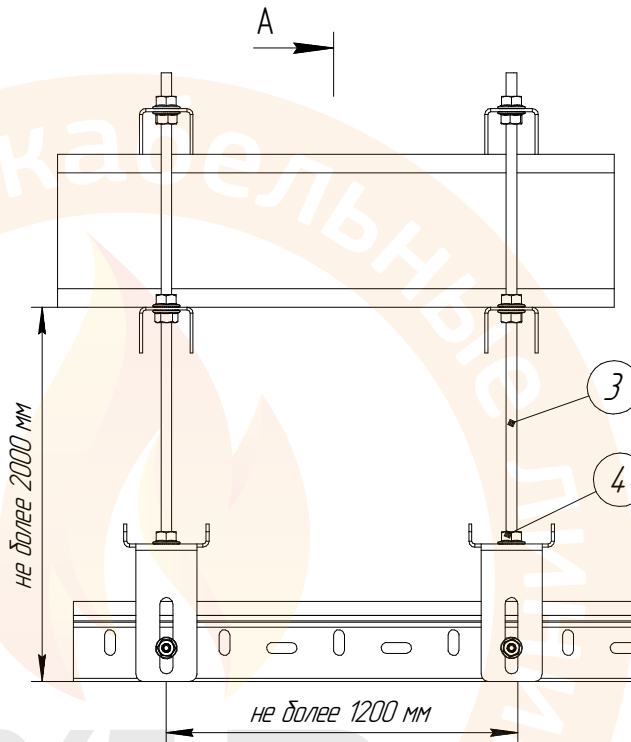
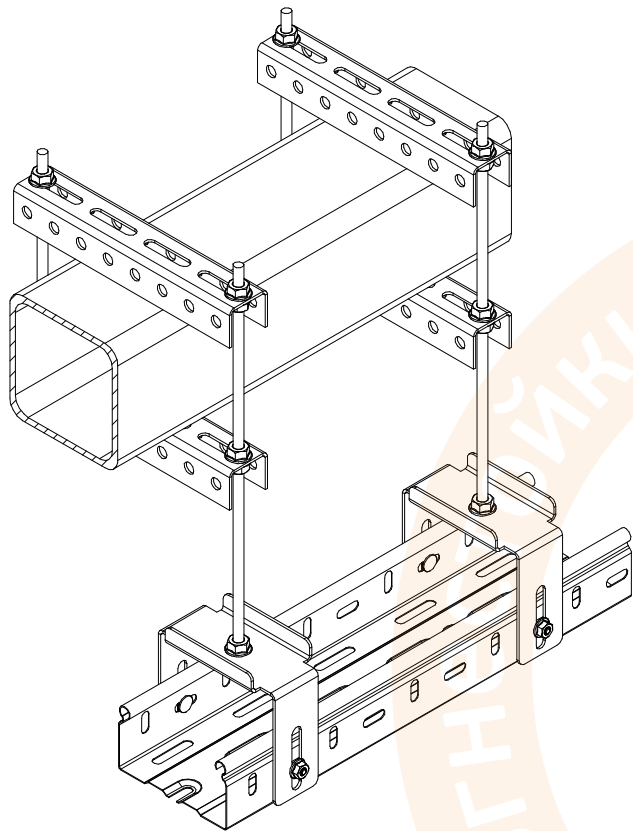
Подп. и дата

Инд. № дубл.

Взам. инв. №

Подп. и дата

Инд. № подл.



| Поз. | Наименование  | Артикул   | Кол-во |
|------|---|-----------|--------|
| 1    | Скоба подвеса лотка сверху                                    |           | 1      |
| 2    | Профиль П-образный ПП-35х30 Промрукав                         |           | 2      |
|      | Профиль П-образный легкий ППЛ-35х30 Промрукав                 |           | 2      |
|      | Профиль П-образный ПП-45х30 Промрукав                         |           | 2      |
|      | Профиль П-образный усиленный ППУ-45х30 Промрукав              |           | 2      |
|      | Траверса монтажная 30х20 (С-образный профиль)                 |           | 2      |
|      | Профиль Омега П0 Промрукав                                    |           | 2      |
|      | Профиль STRUT ПС-4.1х21 Промрукав                             |           | 2      |
|      | Профиль STRUT ПС-4.1х41 Промрукав                             |           | 2      |
| 3    | Шпилька оцинкованная М8                                       | PRO8.2386 | 2      |
| 4    | Гайка с насечкой, препятствующей откручиванию оцинкованная М8 | PRO8.2367 | 10     |

| Изм. | Лист | № докум. | Подп. | Дата | Система крепления лотка на шпильку с помощью скобы подвеса лотка сверху в обхват несущих конструкций  | Лит. | Масса | Масштаб |
|------|------|----------|-------|------|---|------|-------|---------|
|      |      |          |       |      | <p>Примечание:<br/>                     1. На чертеже лоток выбран условно.<br/>                     2. Указанное количество элементов в спецификации учитывается для одной точки крепления.<br/>                     3. Для крепления ЛМ к системам подвеса используется комплект соединительный (Винт М6х10 DIN 603+гайка М6 DIN 6923), количество комплектов крепления по 2 шт. на одну точку крепления.</p> |      |       |         |
|      |      |          |       |      |   | Лист |       | Листов  |
|      |      |          |       |      |   |      |       |         |

ТРМ ОКЛ ПР 002-2020

Перв. примен.

Справ. №

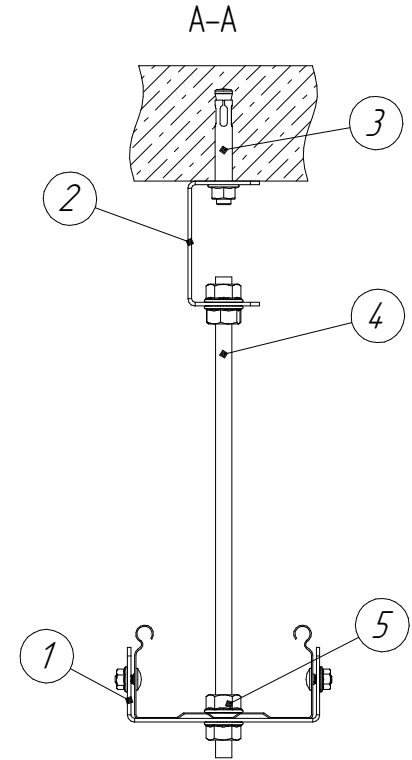
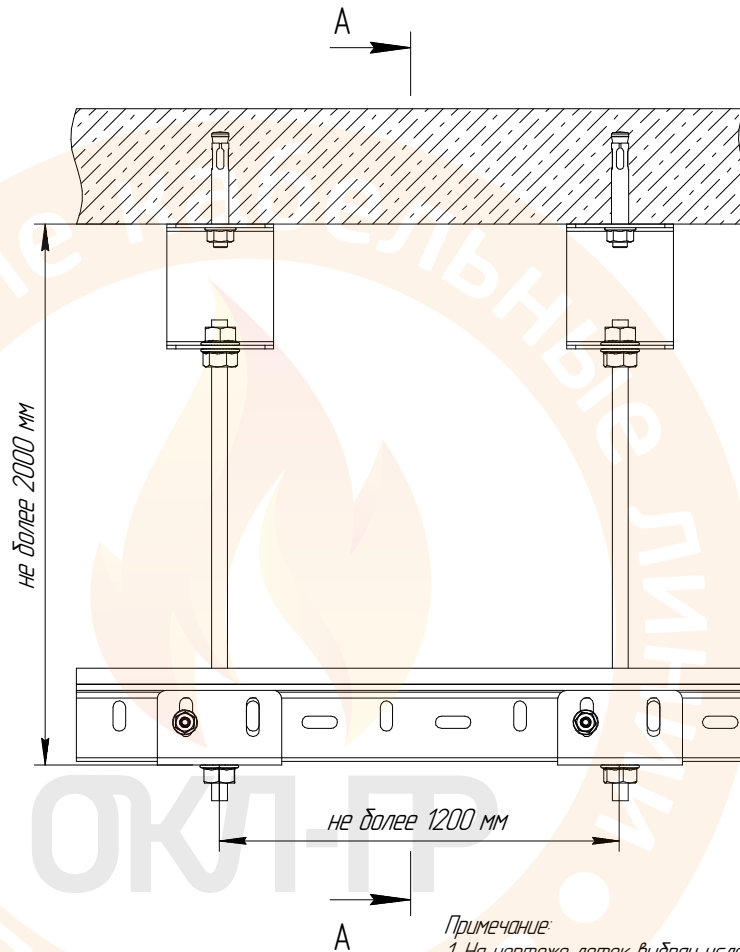
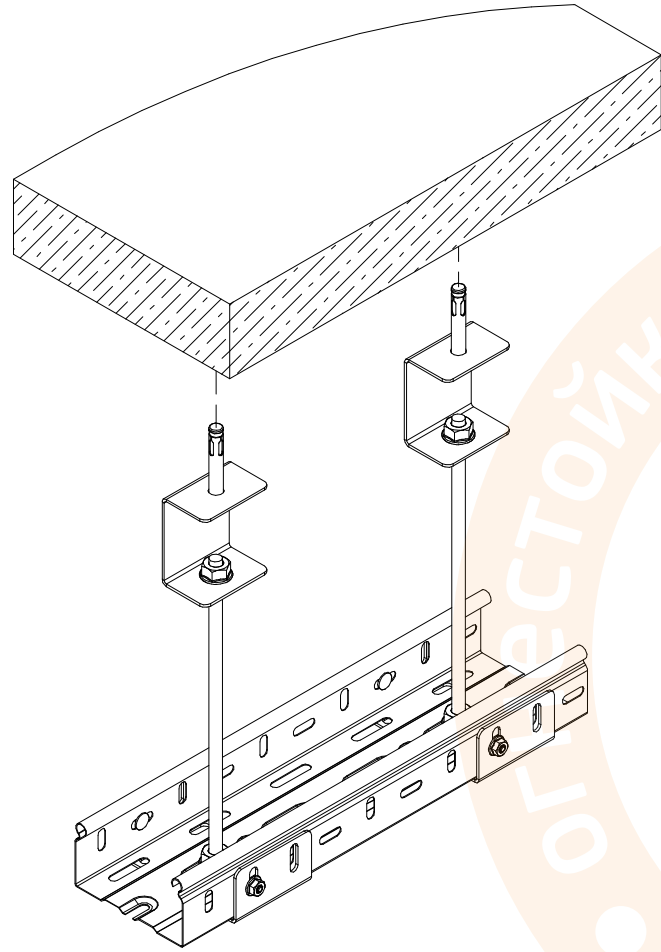
Подп. и дата

Инд. № дубл.

Взам. инд. №

Подп. и дата

Инд. № подл.



Примечание:

1. На чертеже лоток выбран условно.
2. Указанное количество элементов в спецификации учитывается для одной точки крепления.
3. Для крепления ЛМ к системам подвеса используется комплект соединительный (Винт М6х10 DIN 603+гайка М6 DIN 6923), количество комплектов крепления по 2 шт. на одну точку крепления.

| Поз. | Наименование  | Артикул             | Кол-во |
|------|---|---------------------|--------|
| 1    | Скоба подвеса лотка снизу   |                     | 1      |
| 2    | Скоба для подвеса шпильки Промрукав                               | PR08.4829           | 1      |
| 3    | Анкерный болт с гайкой оцинкованный                               |                     | 1      |
| 4    | Шпилька оцинкованная М8/М10                                       | PR08.2386/PR08.2388 | 1      |
| 5    | Гайка с насечкой, препятствующей откручиванию оцинкованная М8/М10 | PR08.2367/PR08.2368 | 4      |

| Изм.     | Лист | № докум. | Подп. | Дата |
|----------|------|----------|-------|------|
| Разраб.  |      |          |       |      |
| Проб.    |      |          |       |      |
| Т.контр. |      |          |       |      |
| И.контр. |      |          |       |      |
| Утв.     |      |          |       |      |

ТРМ ОКЛ ПР 002-2020

| Система крепления лотка скобой снизу с помощью скобы для подвеса |       |         |        |
|--|-------|---------|--------|
| Лист   | Масса | Масштаб |        |
|  |       | Лист    | Листов |

Перв. примен.

Справ. №

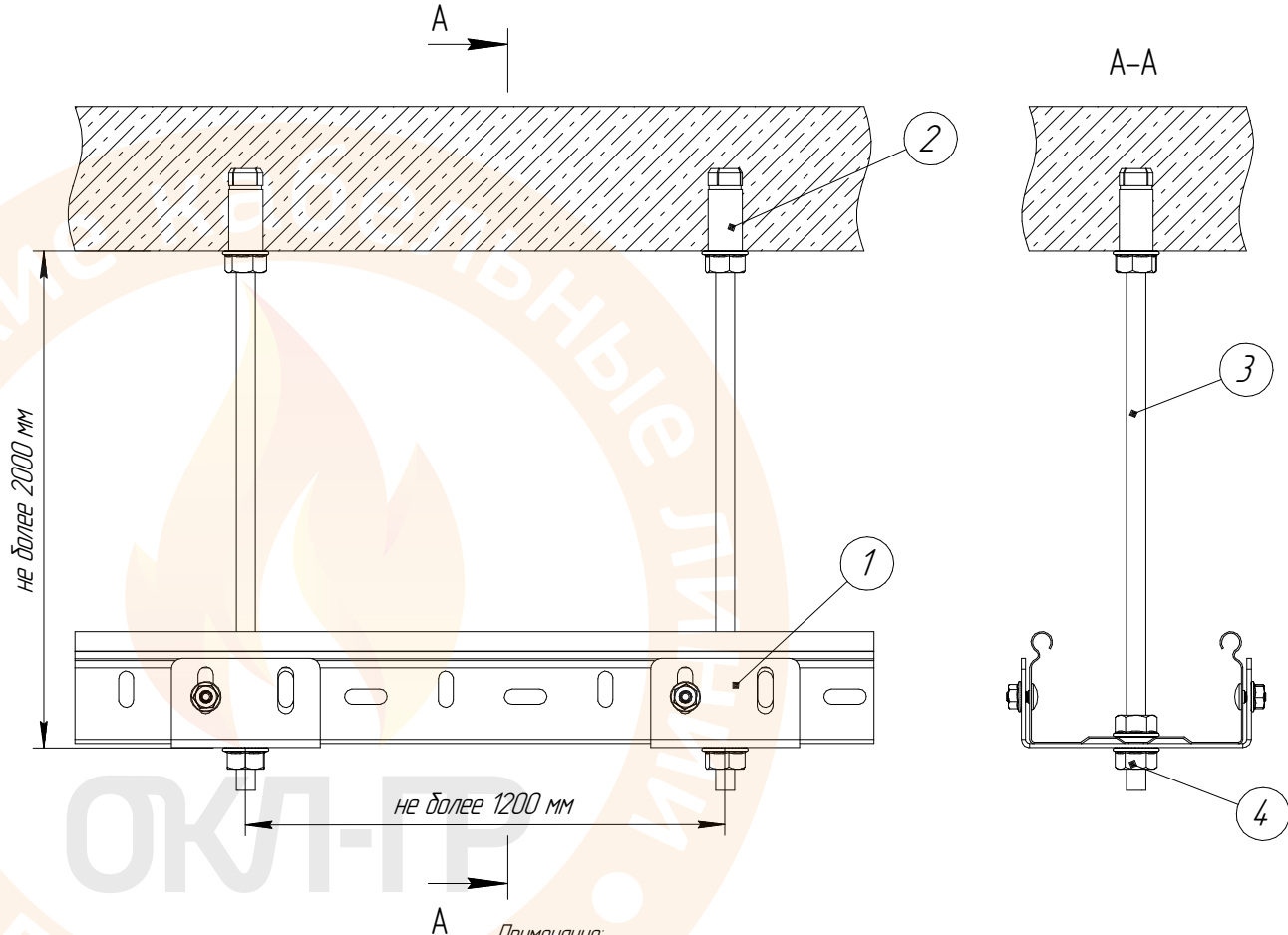
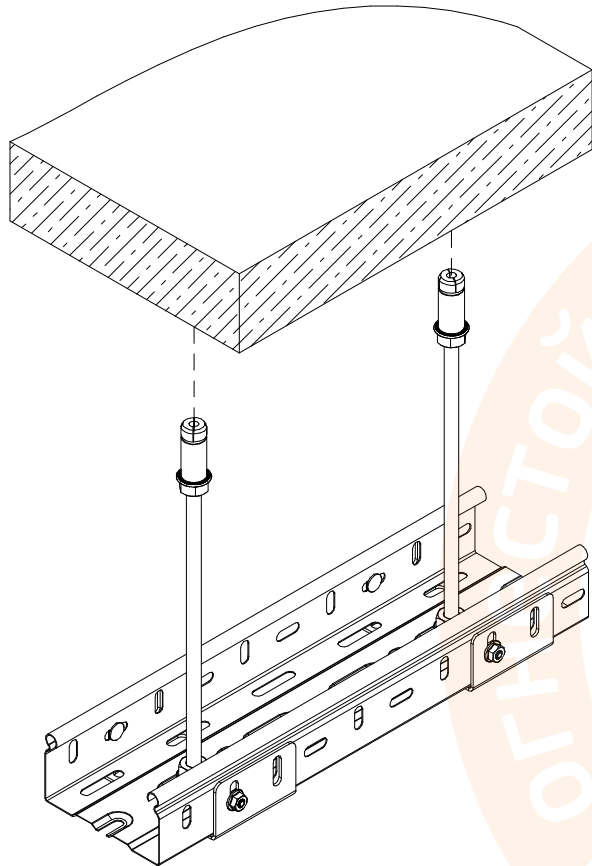
Подп. и дата

Инд. № дубл.

Взам. инв. №

Подп. и дата

Инд. № подл.



Примечание:  
 1. На чертеже лоток выбран условно.  
 2. Указанное количество элементов в спецификации учитывается для одной точки крепления.  
 3. Для крепления ЛМ к системам подвеса используется комплект соединительный (Винт М6х10 DIN 603+гайка М6 DIN 6923), количество комплектов крепления по 2 шт. на одну точку крепления.

| Поз. | Наименование  | Артикул             | Кол-во |
|------|---|---------------------|--------|
| 1    | Скоба подвеса лотка снизу   |                     | 1      |
| 2    | Анкер заливной стальной оцинкованный (цанга)                      |                     | 1      |
| 3    | Шпилька оцинкованная М8/М10                                       | PR08.2386/PR08.2388 | 1      |
| 4    | Гайка с насечкой, препятствующей откручиванию оцинкованная М8/М10 | PR08.2367/PR08.2368 | 3      |

| ТРМ ОКЛ ПР 002-2020 |      |          |       | Лит. | Масса   | Масштаб |
|---------------------|------|----------|-------|------|---|---------|
| Изм.                | Лист | № докум. | Подп. | Дата | Система крепления лотка на шпильку с помощью скобы подвеса лотка снизу и анкера заливного (цанга) |         |
| Разраб.             |      |          |       |      | Лист  | Листов  |
| Проб.               |      |          |       |      |   |         |
| Т.контр.            |      |          |       |      |   |         |
| И.контр.            |      |          |       |      |   |         |
| Утв.                |      |          |       |      |   |         |

Перв. примен.

Справ. №

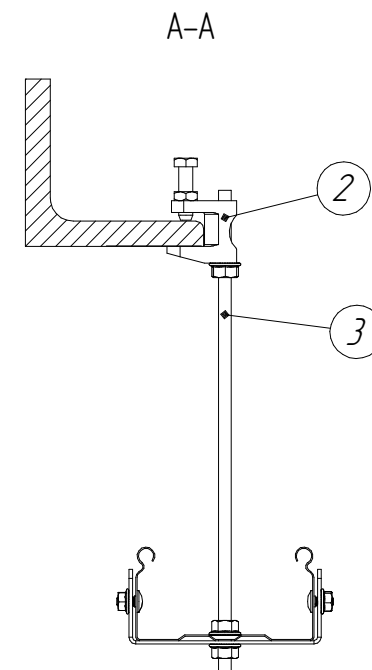
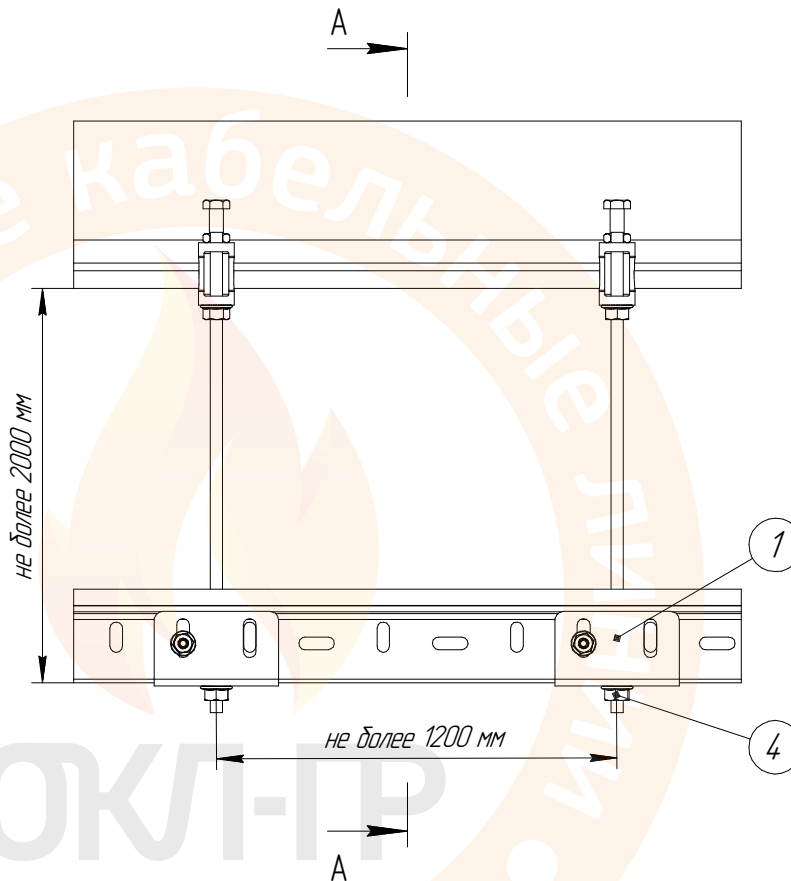
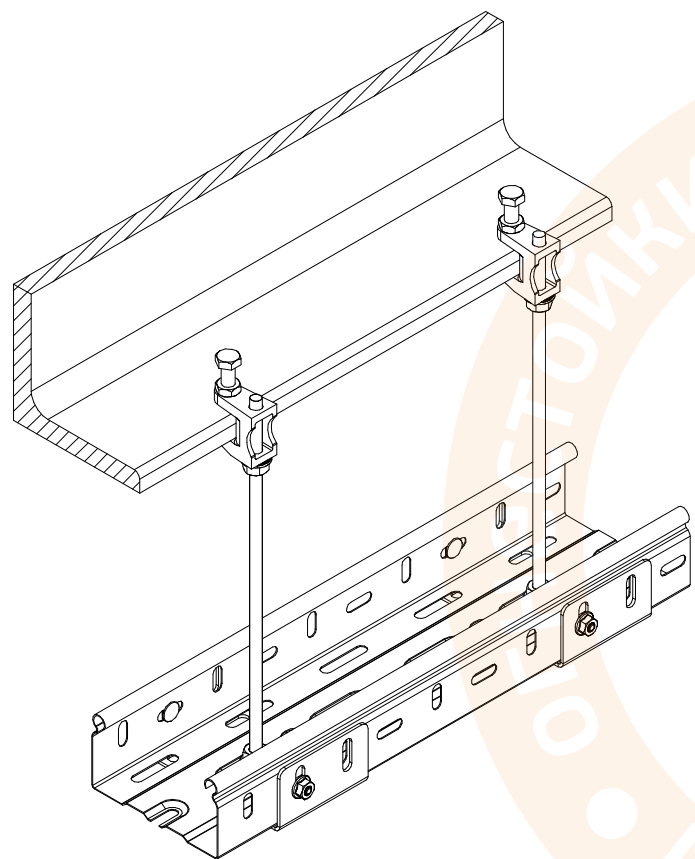
Подп. и дата

Инд. № дубл.

Взам. инд. №

Подп. и дата

Инд. № подл.



Примечание:

1. На чертеже лоток выбран условно.
2. Указанное количество элементов в спецификации учитывается для одной точки крепления.
3. Для крепления ЛМ к системам подвеса используется комплект соединительный (Винт М6х10 DIN 603+гайка М6 DIN 6923), количество комплектов крепления по 2 шт. на одну точку крепления.

| Поз. | Наименование  | Артикул             | Кол-во |
|------|---|---------------------|--------|
| 1    | Скоба подвеса лотка снизу   |                     | 1      |
| 2    | Струбцина М8, М10 (комплект) Промрукав                            | PRO8.2623/PRO8.2624 | 1      |
| 3    | Шпилька оцинкованная М8/М10                                       | PRO8.2386/PRO8.2388 | 1      |
| 4    | Гайка с насечкой, препятствующей откручиванию оцинкованная М8/М10 | PRO8.2367/PRO8.2368 | 3      |

| Изм.     | Лист | № докум. | Подп. | Дата |
|----------|------|----------|-------|------|
| Разраб.  |      |          |       |      |
| Проб.    |      |          |       |      |
| Т.контр. |      |          |       |      |
| Н.контр. |      |          |       |      |
| Утв.     |      |          |       |      |

ТРМ ОКЛ ПР 002-2020

Система крепления лотка скобой  
снизу с использованием струбцины

| Лит. | Масса | Масштаб |
|------|-------|---------|
|      |       |         |
| Лист |       | Листов  |

Перв. примен.

Справ. №

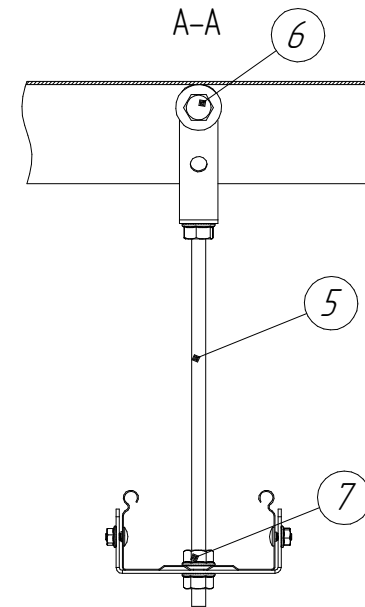
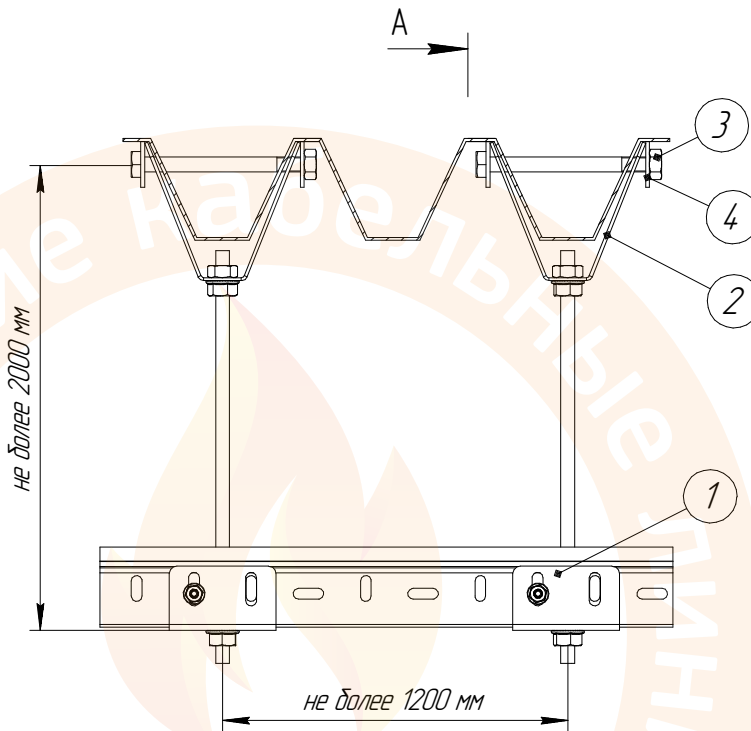
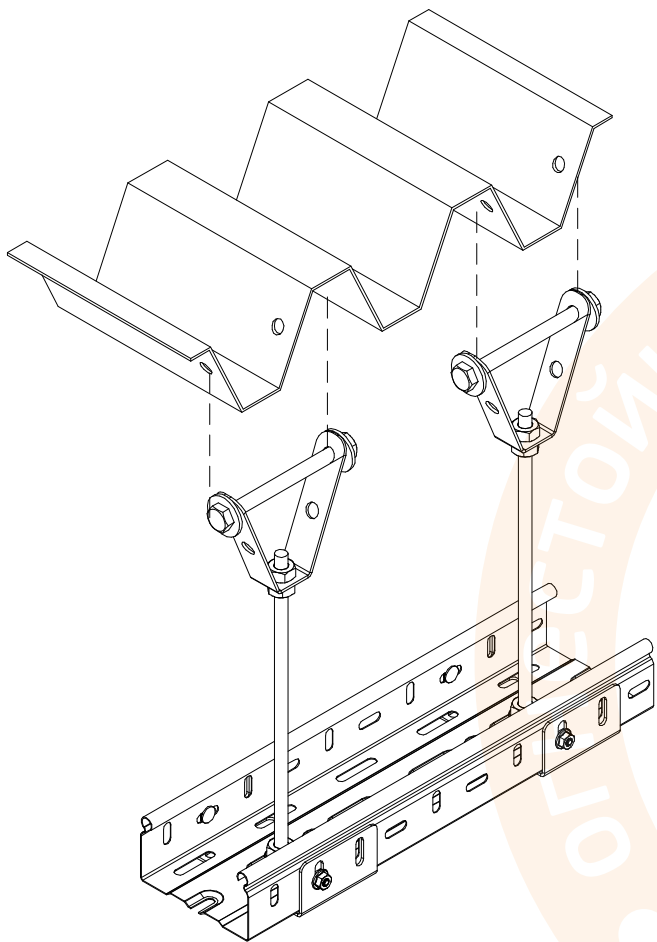
Подп. и дата

Инд. № дубл.

Взам. инв. №

Подп. и дата

Инд. № подл.



Примечание:

1. На чертеже лоток выбран условно.
2. Указанное количество элементов в спецификации учитывается для одной точки крепления.
3. Для крепления ЛМ к системам подвеса используется комплект соединительный (Винт М6х10 DIN 603+гайка М6 DIN 6923), количество комплектов крепления по 2 шт. на одну точку крепления.

| Поз. | Наименование  | Артикул             | Кол-во |
|------|---|---------------------|--------|
| 1    | Скоба подвеса лотка снизу   |                     | 1      |
| 2    | Крепление к профнастилу М8/М10                                    | PR08.2620/PR08.2621 | 1      |
| 3    | При ширине профиля 50 мм болт М10х70                              | PR08.5196           | 1      |
|      | При ширине профиля 100 мм болт М10х120                            | PR08.5197           | 1      |
| 4    | Шайба с широкими полями (кузовная) оцинкованная М10               | PR08.2379           | 2      |
| 5    | Шпилька оцинкованная М8/М10                                       | PR08.2386/PR08.2388 | 1      |
| 6    | Гайка шестигранная оцинкованная М10 (DIN 934)                     | PR08.2364           | 1      |
| 7    | Гайка с насечкой, препятствующей откручиванию оцинкованная М8/М10 | PR08.2367/PR08.2368 | 3      |

| Изм.     | Лист | № докум. | Подп. | Дата |
|----------|------|----------|-------|------|
| Разраб.  |      |          |       |      |
| Пров.    |      |          |       |      |
| Т.контр. |      |          |       |      |
| И.контр. |      |          |       |      |
| Утв.     |      |          |       |      |

ТРМ ОКЛ ПР 002-2020

Система крепления лотка на скобу нижнюю с помощью крепления к профнастилу

| Лист | Масса  | Масштаб |
|------|--------|---------|
|      |        |         |
| Лист | Листов |         |

Перв. примен.

Справ. №

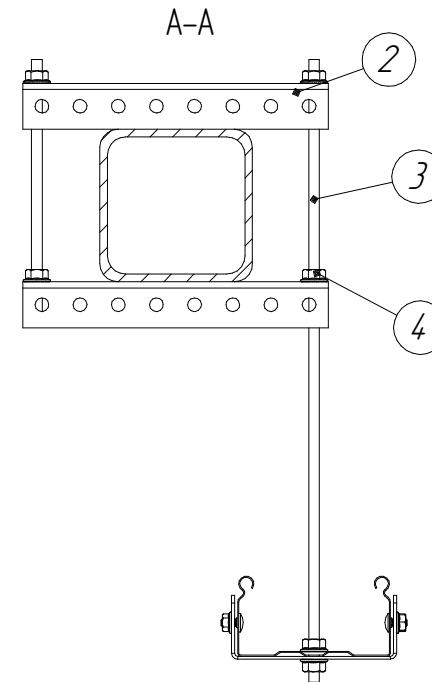
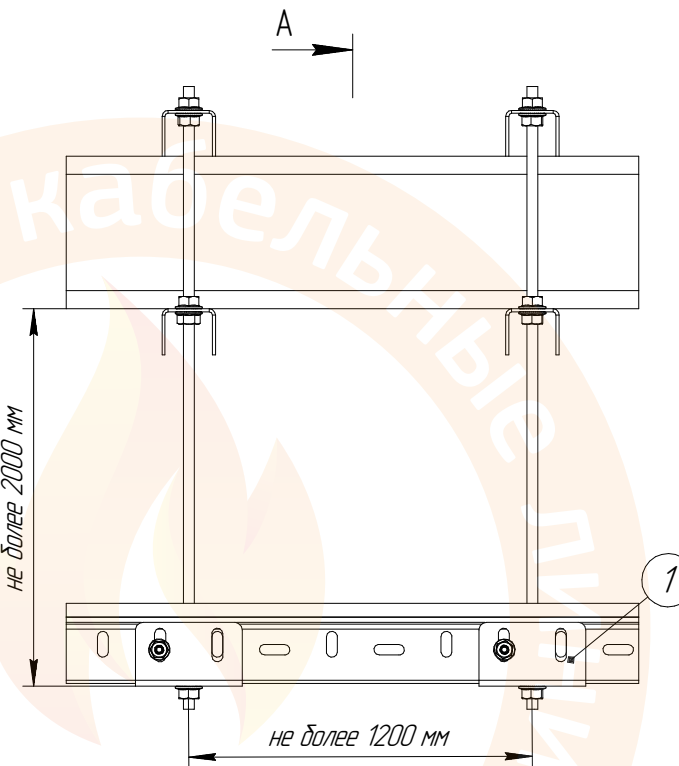
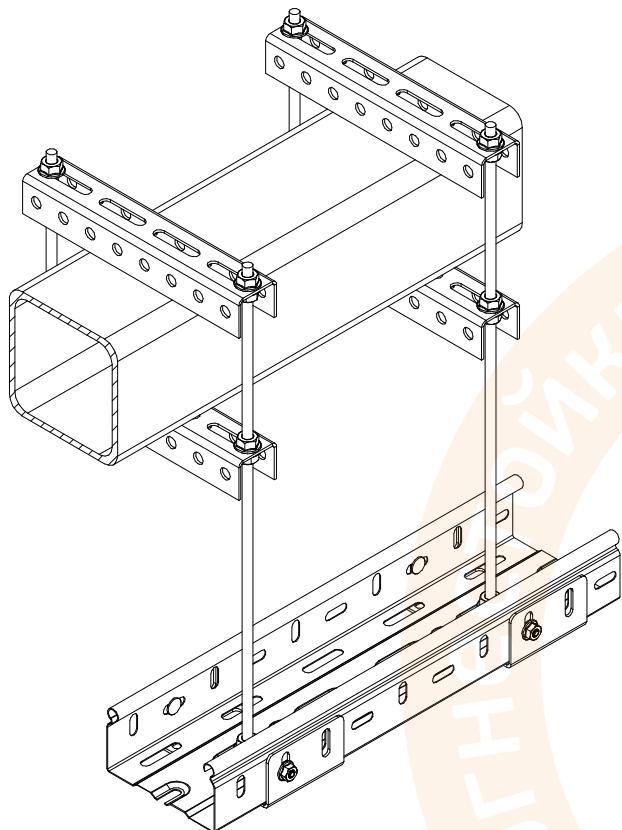
Подп. и дата

Изм. № докум.

Взам. инв. №

Подп. и дата

Изм. № подл.



| Поз. | Наименование  | Артикул   | Кол-во |
|------|---|-----------|--------|
| 1    | Скоба подвеса лотка снизу                                     |           | 1      |
| 2    | Профиль П-образный ПП-35х30 Промрукав                         |           | 2      |
|      | Профиль П-образный легкий ППЛ-35х30 Промрукав                 |           | 2      |
|      | Профиль П-образный ПП-45х30 Промрукав                         |           | 2      |
|      | Профиль П-образный усиленный ППУ-45х30 Промрукав              |           | 2      |
|      | Траверса монтажная 30х20 (С-образный профиль)                 |           | 2      |
|      | Профиль Омега П0 Промрукав                                    |           | 2      |
|      | Профиль STRUT ПС-4.1х21 Промрукав                             |           | 2      |
|      | Профиль STRUT ПС-4.1х41 Промрукав                             |           | 2      |
| 3    | Шпилька оцинкованная М8                                       | PRO8.2386 | 2      |
| 4    | Гайка с насечкой, препятствующей откручиванию оцинкованная М8 | PRO8.2367 | 10     |

Примечание:  
 1. На чертеже лоток выбран условно.  
 2. Указанное количество элементов в спецификации учитывается для одной точки крепления.  
 3. Для крепления ЛМ к системам подвеса используется комплект соединительный (Винт М6х10 DIN 603+гайка М6 DIN 6923), количество комплектов крепления по 2 шт. на одну точку крепления.

|          |      |          |       |      |
|----------|------|----------|-------|------|
| Изм.     | Лист | № докум. | Подп. | Дата |
| Разраб.  |      |          |       |      |
| Пров.    |      |          |       |      |
| Т.контр. |      |          |       |      |
| И.контр. |      |          |       |      |
| Утв.     |      |          |       |      |

**ТРМ ОКЛ ПР 002-2020**

Система крепления лотка на шпильку с помощью скобы подвеса лотка снизу в обхват несущих конструкций

|      |        |         |
|------|--------|---------|
| Лист | Масса  | Масштаб |
| Лист | Листов |         |

**Промрукав**  
 Русский производитель электрики

Перв. примен.

Справ. №

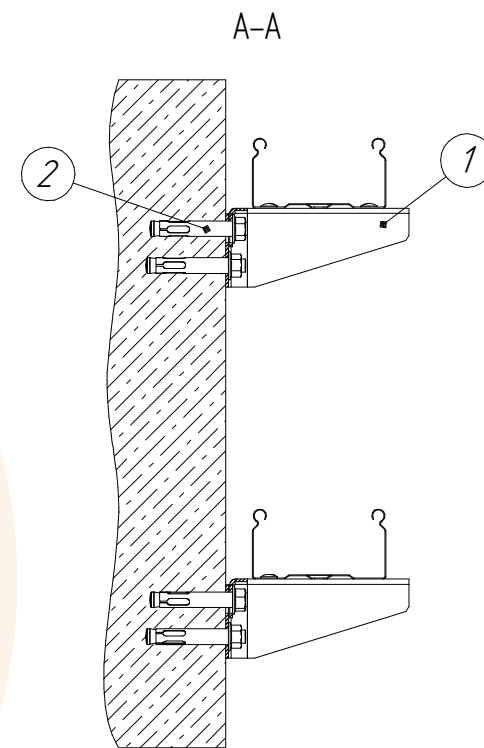
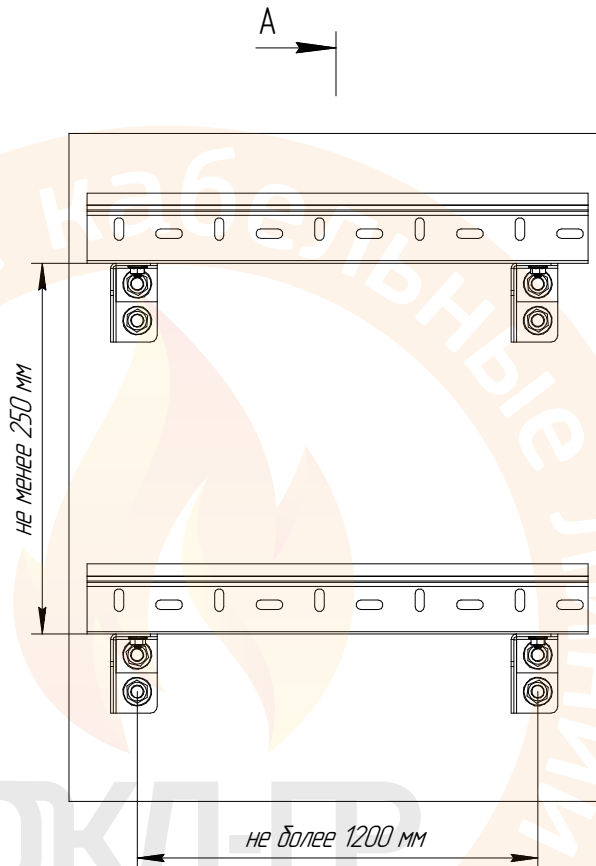
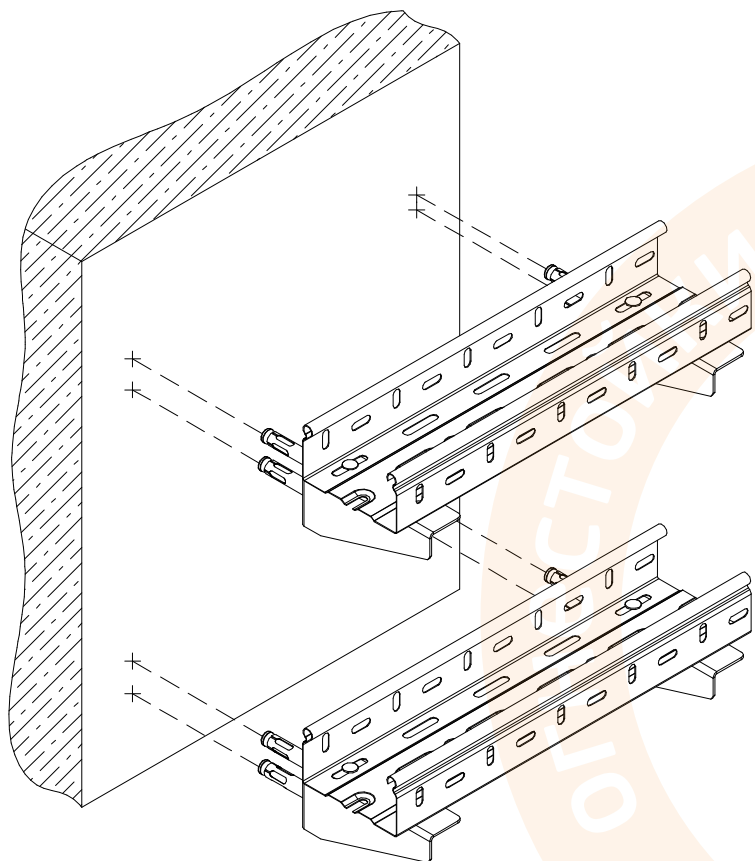
Подп. и дата

Инд. № дубл.

Взам. инв. №

Подп. и дата

Инд. № подл.



Примечание:

1. На чертеже лоток выбран условно.
2. Указанное количество элементов в спецификации учитывается для двух точек крепления.
3. Для крепления ЛМ к системам подвеса используется комплект соединительный (Винт М6х10 DIN 603+гайка М6 DIN 6923), количество комплектов крепления по 2 шт. на одну точку крепления.

|      |                                     |         |        | ТРМ ОКЛ ПР 002-2020                             |        |          |
|------|-------------------------------------|---------|--------|---|--------|----------|
|      |                                     |         |        | Система крепления лотка на консоль настенную КН |        |          |
| Поз. | Наименование                        | Артикул | Кол-во | Изм.  | Лист   | № докум. |
| 1    | Консоль настенная КН Промрукав      |         | 2      | Разраб.   |        |          |
| 2    | Анкерный болт с гайкой оцинкованный |         | 4      | Пров.   |        |          |
|      |                                     |         |        | Т.контр.  |        |          |
|      |                                     |         |        | И.контр.  |        |          |
|      |                                     |         |        | Утв.  |        |          |
|      |                                     |         |        | Лит.  | Масса  | Масштаб  |
|      |                                     |         |        | Лист  | Листов |          |



Перв. примен.

Справ. №

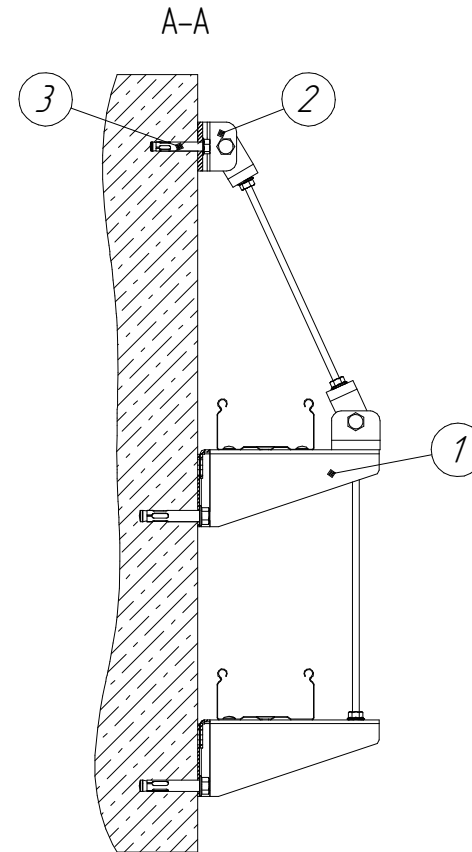
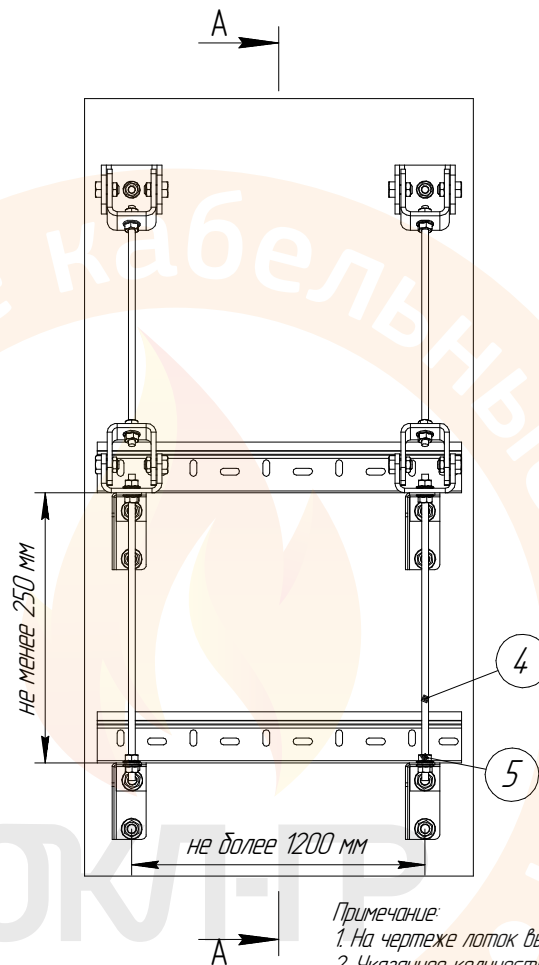
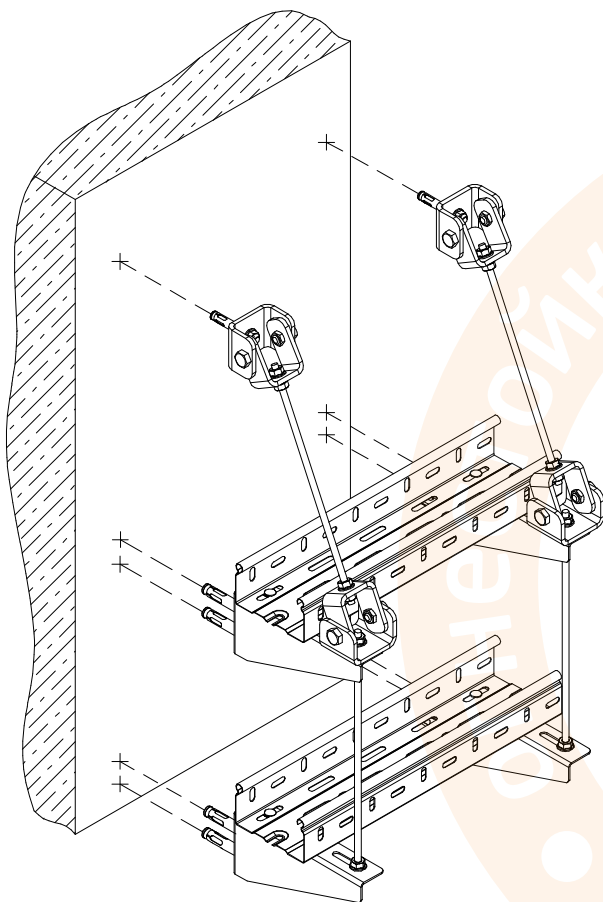
Подп. и дата

Инд. № дубл.

Взам. инв. №

Подп. и дата

Инд. № подл.



Примечание:

1. На чертеже лоток выбран условно.
2. Указанное количество элементов в спецификации учитывается для одной точки крепления.
3. Для крепления ЛМ к системам подвеса используется комплект соединительный (Винт М6х10 DIN 603+гайка М6 DIN 6923), количество комплектов крепления по 2 шт. на одну точку крепления.
4. При использовании консоли настенной, необходимо устанавливать укос, в виде шпильки. При монтаже данного варианта, консоль подвеса выбирается на 1 размер дольше от типоразмера лотка, как показано на чертеже.

| Поз. | Наименование  | Артикул             | Кол-во |
|------|---|---------------------|--------|
| 1    | Консоль настенная КН Промрукав                                    |                     | 2      |
| 2    | Шарнир универсальный для шпильки Промрукав М8/М10                 | PRO8.5163/PRO8.5164 | 2      |
| 3    | Анкерный болт с гайкой оцинкованный                               |                     | 5      |
| 4    | Шпилька оцинкованная М8/М10                                       | PRO8.2386/PRO8.2388 | 2      |
| 5    | Гайка с насечкой, препятствующей откручиванию оцинкованная М8/М10 | PRO8.2367/PRO8.2368 | 8      |

|          |      |          |       |      |
|----------|------|----------|-------|------|
| Изм.     | Лист | № докум. | Подп. | Дата |
| Разраб.  |      |          |       |      |
| Пров.    |      |          |       |      |
| Т.контр. |      |          |       |      |
| И.контр. |      |          |       |      |
| Утв.     |      |          |       |      |

ТРМ ОКЛ ПР 002-2020

|   |  |  |      |        |         |
|---|--|--|------|--------|---------|
| Усиленная система крепления лотка на консоль настенную КН |  |  | Лит. | Масса  | Масштаб |
|   |  |  | Лист | Листов |         |



Перв. примен.

Справ. №

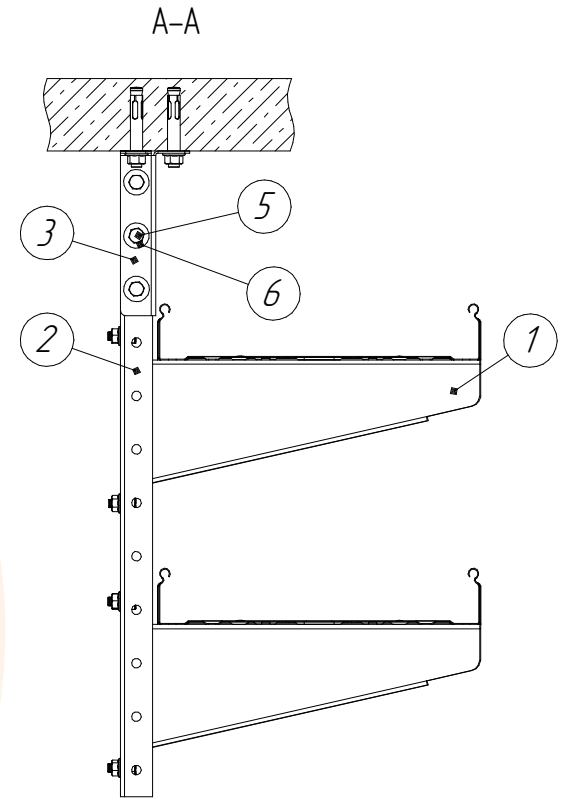
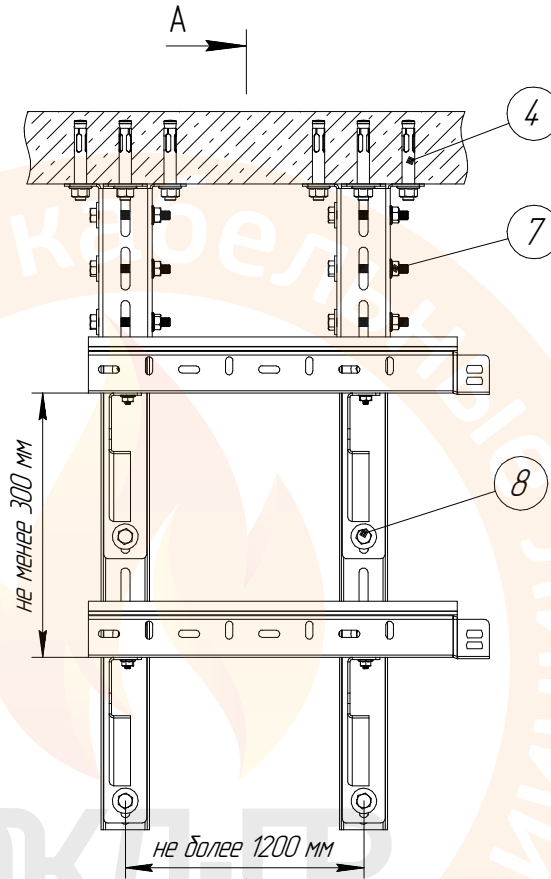
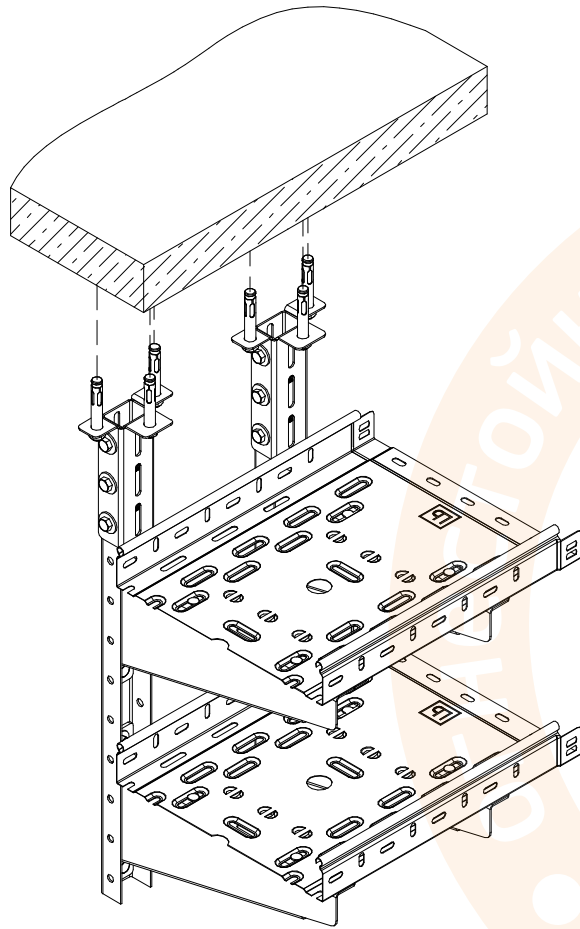
Подп. и дата

Инд. № дубл.

Взам. инв. №

Подп. и дата

Инд. № подл.



Примечание:

1. На чертеже лоток выбран условно.
2. Указанное количество элементов в спецификации учитывается для одной точки крепления.
3. Для крепления ЛМ к системам подвеса используется комплект соединительный (Винт М6х10 DIN 603+гайка М6 DIN 6923), количество комплектов крепления по 2 шт. на одну точку крепления.

| Поз. | Наименование  | Артикул   | Кол-во |
|------|---|-----------|--------|
| 1    | Консоль настенная усиленная КНУ Промрукав                     |           | 2      |
| 2    | Профиль П-образный ПП-45х30, ППУ-45х30 Промрукав              |           | 1      |
| 3    | Опора унитарная для П-образного профиля ОУП-45х30 Промрукав   |           | 1      |
| 4    | Анкерный болт с гайкой оцинкованный                           |           | 3      |
| 5    | Болт с шестигранной головкой оцинкованный М8                  | PRO8.2357 | 3      |
| 6    | Шайба с широкими полями (кузовная) оцинкованная М8            | PRO8.2378 | 7      |
| 7    | Гайка с насечкой, препятствующей откручиванию оцинкованная М8 | PRO8.2367 | 7      |
| 8    | Болт с шестигранной головкой оцинкованный М8                  | PRO8.2432 | 4      |

| Изм.     | Лист | № докум. | Подп. | Дата |
|----------|------|----------|-------|------|
| Разраб.  |      |          |       |      |
| Пров.    |      |          |       |      |
| Т.контр. |      |          |       |      |
| И.контр. |      |          |       |      |
| Утв.     |      |          |       |      |

ТРМ ОКЛ ПР 002-2020

| Система крепления консоли настенной усиленной КНУ на профиль П-образный ПП-45х30 с использованием опоры унитарной |  | Лит. | Масса  | Масштаб |
|---|--|------|--------|---------|
|   |  | Лист | Листов |         |

Перв. примен.

Справ. №

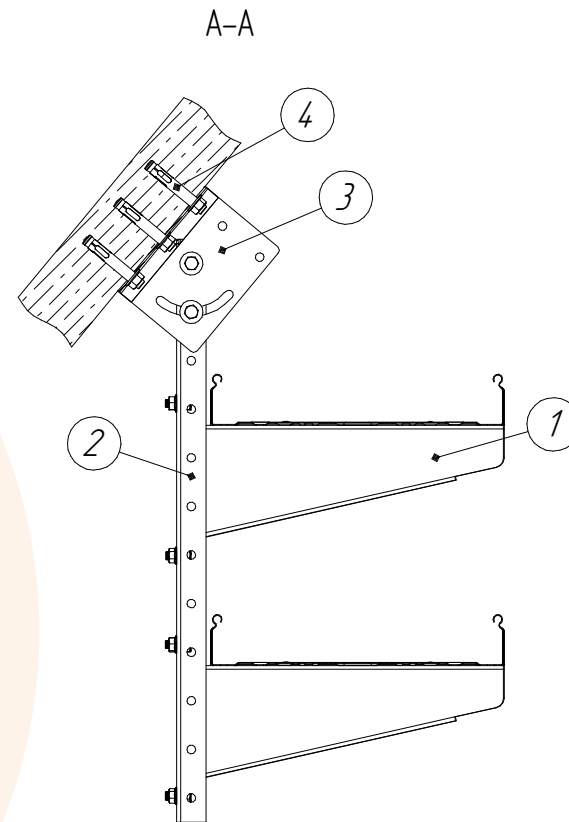
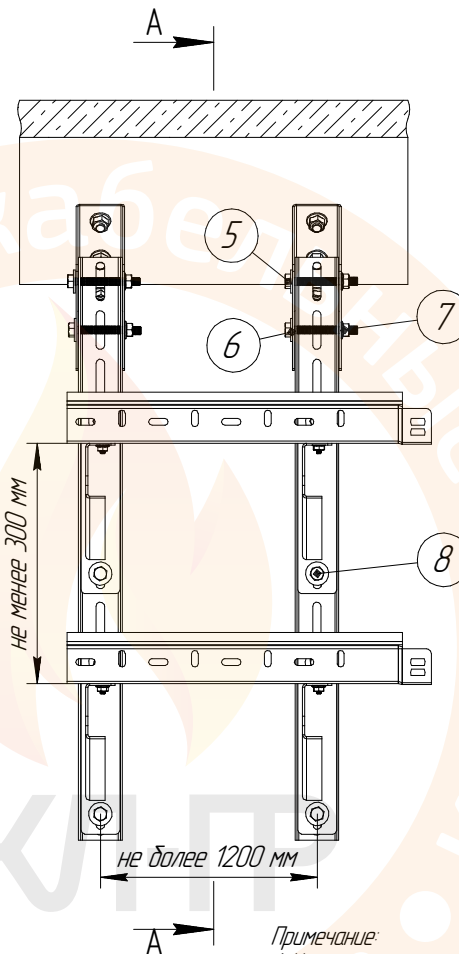
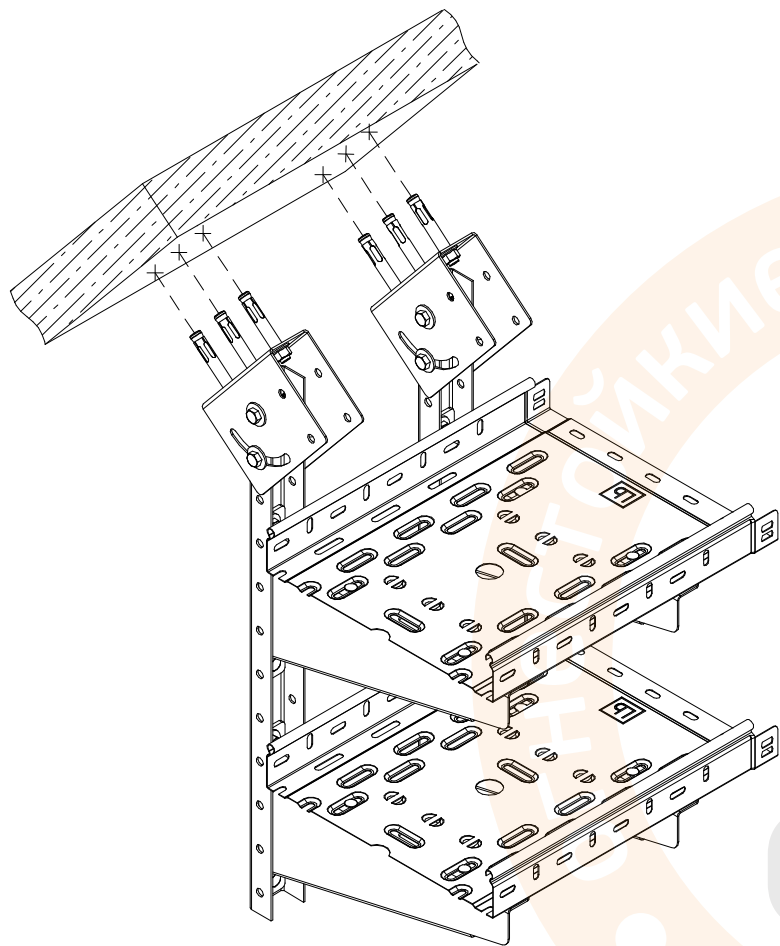
Подп. и дата

Инд. № дубл.

Взам. инв. №

Подп. и дата

Инд. № подл.



Примечание:

1. На чертеже лоток выбран условно.
2. Указанное количество элементов в спецификации учитывается для одной точки крепления.
3. Для крепления ЛМ к системам подвеса используется комплект соединительный (Винт М6х10 DIN 603+гайка М6 DIN 6923), количество комплектов крепления по 2 шт. на одну точку крепления.

| Поз. | Наименование  | Артикул   | Кол-во |
|------|---|-----------|--------|
| 1    | Консоль настенная усиленная КНУ Промрукав                     |           | 2      |
| 2    | Профиль П-образный ПП-45х30, ППУ-45х30 Промрукав              |           | 1      |
| 3    | Опора поворотная для П-образного профиля ОПП-45х30 Промрукав  |           | 1      |
| 4    | Анкерный болт с гайкой оцинкованный                           |           | 3      |
| 5    | Болт с шестигранной головкой оцинкованный М8                  | PRO8.2357 | 2      |
| 6    | Шайба с широкими полями (кузовная) оцинкованная М8            | PRO8.2378 | 6      |
| 7    | Гайка с насечкой, препятствующей откручиванию оцинкованная М8 | PRO8.2367 | 6      |
| 8    | Болт с шестигранной головкой оцинкованный М8                  | PRO8.2432 | 4      |

| Изм.     | Лист | № докум. | Подп. | Дата |
|----------|------|----------|-------|------|
| Разраб.  |      |          |       |      |
| Проб.    |      |          |       |      |
| Т.контр. |      |          |       |      |
| И.контр. |      |          |       |      |
| Утв.     |      |          |       |      |

ТРМ ОКЛ ПР 002-2020

| Система крепления консоли настенной усиленной КНУ на профиль П-образный ПП-45х30 с использованием опоры поворотной |  | Лит. | Масса  | Масштаб |
|--|--|------|--------|---------|
|  |  | Лист | Листов |         |

Перв. примен.

Справ. №

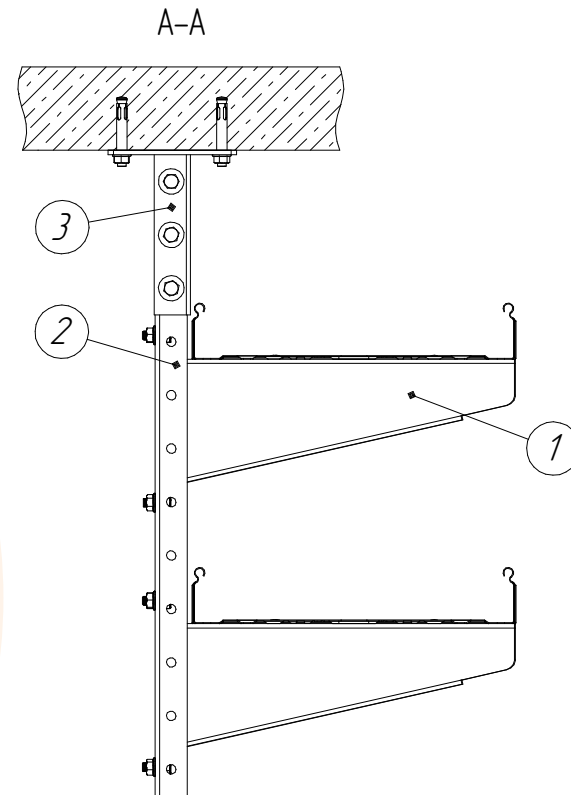
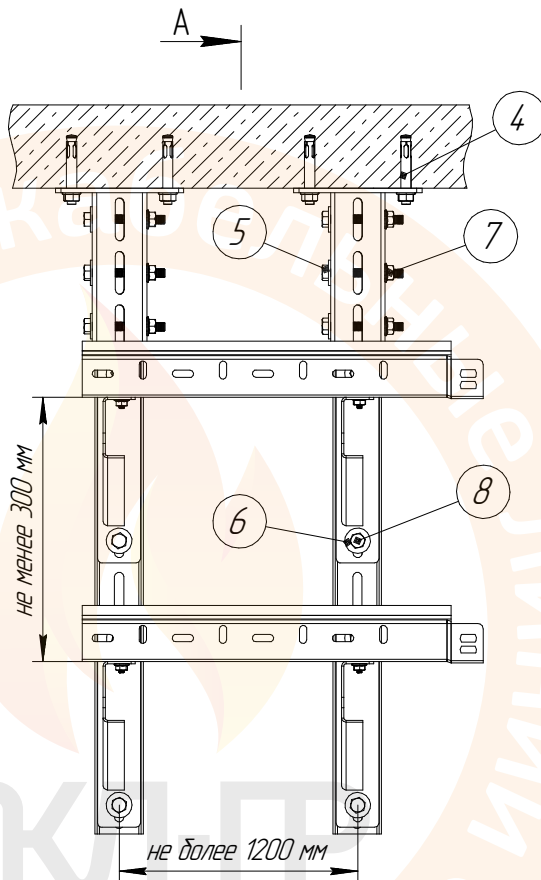
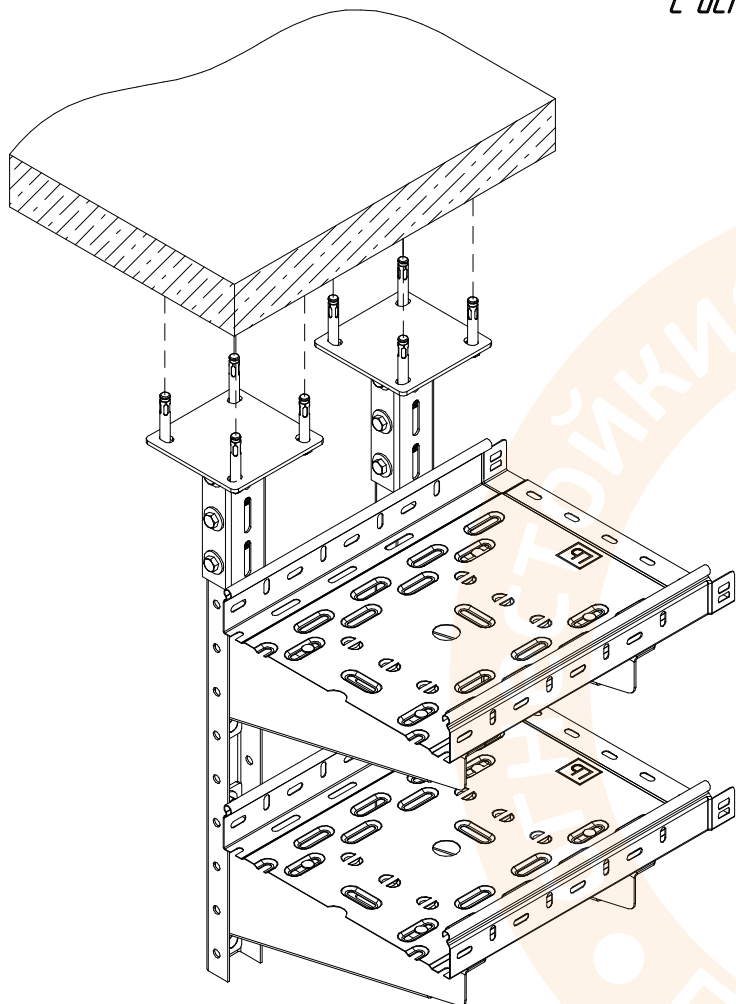
Подп. и дата

Инд. № дубл.

Взам. инв. №

Подп. и дата

Инд. № подл.



Примечание:

1. На чертеже лоток выбран условно.
2. Указанное количество элементов в спецификации учитывается для одной точки крепления.
3. Для крепления ЛМ к системам подвеса используется комплект соединительный (Винт М6х10 DIN 603+гайка М6 DIN 6923), количество комплектов крепления по 2 шт. на одну точку крепления.

| Поз. | Наименование  | Артикул   | Кол-во |
|------|---|-----------|--------|
| 1    | Консоль настенная усиленная КНУ Промрукав                     |           | 2      |
| 2    | Профиль П-образный ПП-45х30, ППУ-45х30 Промрукав              |           | 1      |
| 3    | Опора для П-образного профиля ОП-45х30 Промрукав              |           | 1      |
| 4    | Анкерный болт с гайкой оцинкованный                           |           | 4      |
| 5    | Болт с шестигранной головкой оцинкованный М8                  | PRO8.2357 | 3      |
| 6    | Шайба с широкими полями (кузовная) оцинкованная М8            | PRO8.2378 | 7      |
| 7    | Гайка с насечкой, препятствующей откручиванию оцинкованная М8 | PRO8.2367 | 7      |
| 8    | Болт с шестигранной головкой оцинкованный М8                  | PRO8.2432 | 4      |

| Изм.     | Лист | № докум. | Подп. | Дата |
|----------|------|----------|-------|------|
| Разраб.  |      |          |       |      |
| Пров.    |      |          |       |      |
| Т.контр. |      |          |       |      |
| И.контр. |      |          |       |      |
| Утв.     |      |          |       |      |

ТРМ ОКЛ ПР 002-2020

| Система крепления консоли настенной усиленной КНУ на профиль П-образный ПП-45х30 с использованием опоры для П-образного профиля |  | Лист | Масса  | Масштаб |
|---|--|------|--------|---------|
|   |  | Лист | Листов |         |

Перв. примен.

Справ. №

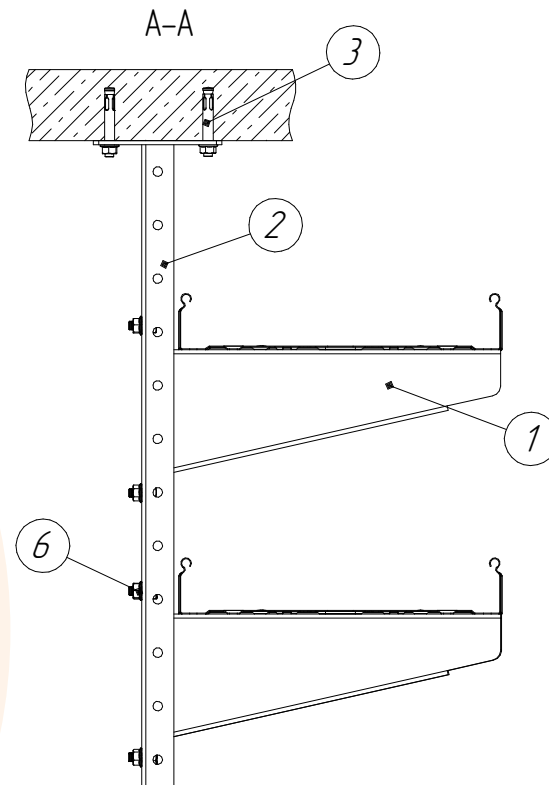
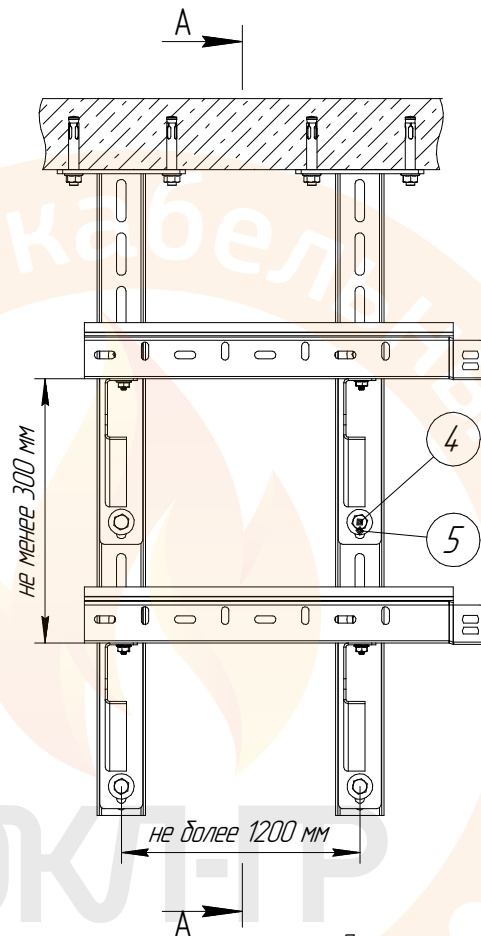
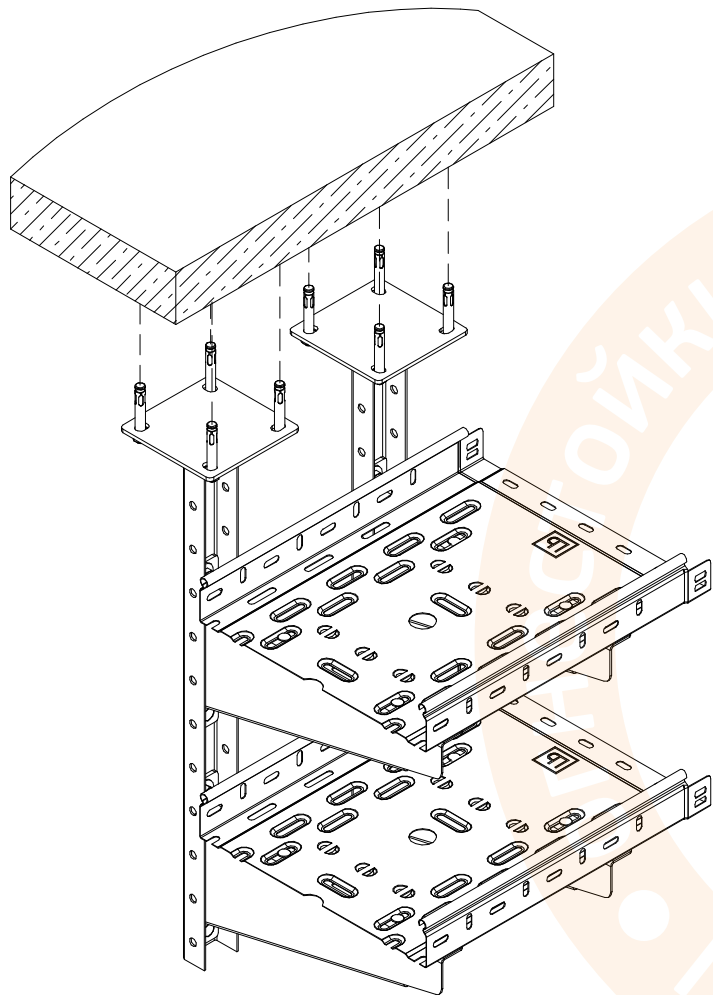
Подп. и дата

Инд. № дубл.

Взам. инв. №

Подп. и дата

Инд. № подл.



Примечание:

1. На чертеже лоток выбран условно.
2. Указанное количество элементов в спецификации учитывается для одной точки крепления.
3. Для крепления ЛМ к системам подвеса используется комплект соединительный (Винт М6х10 DIN 603+гайка М6 DIN 6923), количество комплектов крепления по 2 шт. на одну точку крепления.

| Поз. | Наименование  | Артикул    | Кол-во |
|------|---|------------|--------|
| 1    | Консоль настенная усиленная КНУ Промрукав                     |            | 2      |
| 2    | Стойка П-образная СП-45х30 Промрукав                          |            | 1      |
| 3    | Анкерный болт с гайкой оцинкованный                           |            | 4      |
| 4    | Болт с шестигранной головкой оцинкованный М8                  | PRO8.24.32 | 4      |
| 5    | Шайба с широкими полями (кузовная) оцинкованная М8            | PRO8.2378  | 4      |
| 6    | Гайка с насечкой, препятствующей откручиванию оцинкованная М8 | PRO8.2367  | 4      |

|   |      |        |         |
|---|------|--------|---------|
| <b>ТРМ ОКЛ ПР 002-2020</b>  |      |        |         |
| Система крепления консоли настенной усиленной КНУ на стойку П-образную СП-45х30 | Лит. | Масса  | Масштаб |
|   | Лист | Листов |         |
| Промрукав<br><small>Русский производитель электрики</small>                     |      |        |         |

Перв. примен.

Справ. №

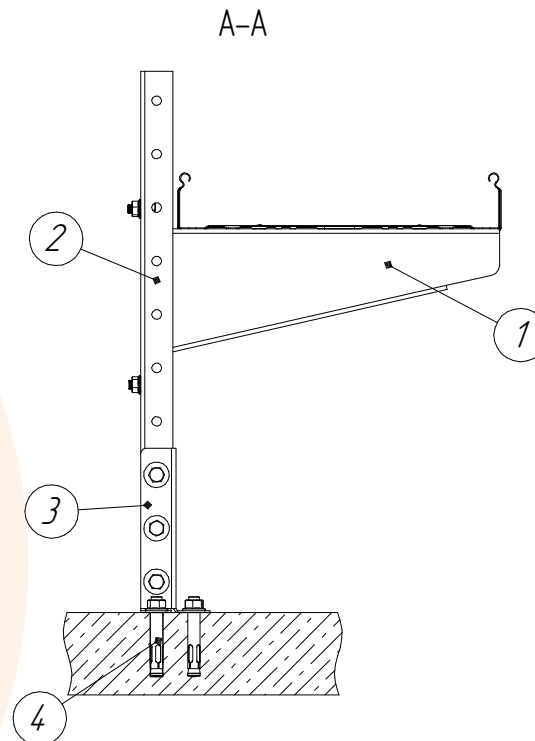
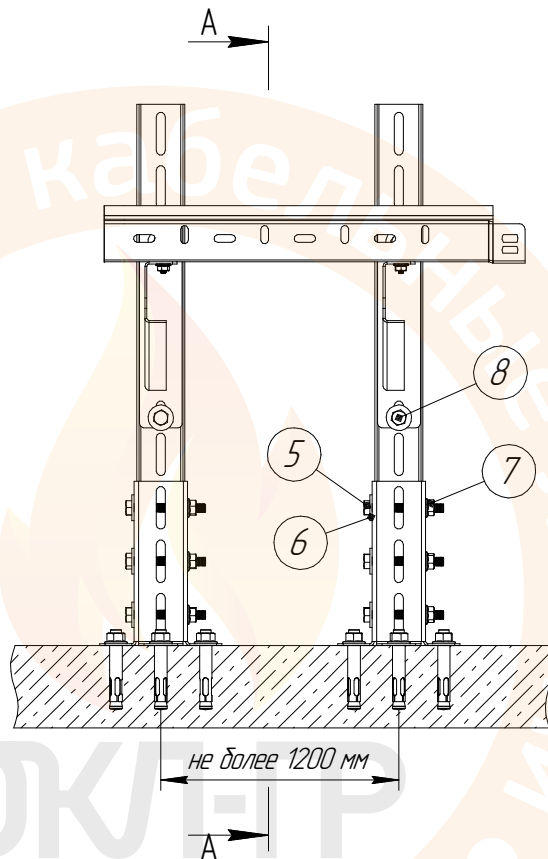
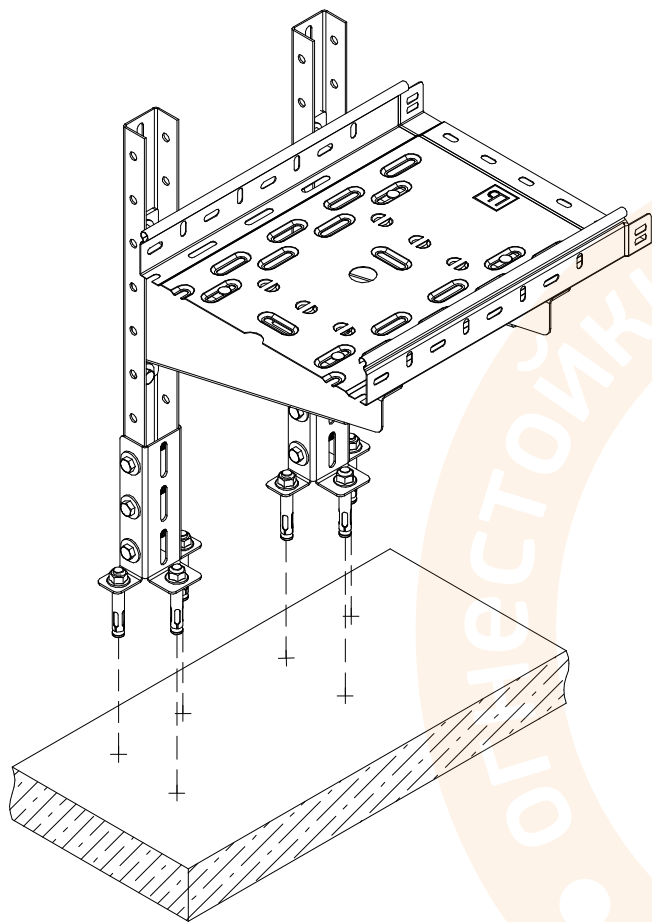
Подп. и дата

Инд. № докум.

Взам. инв. №

Подп. и дата

Инд. № подл.



Примечание:

1. На чертеже лоток выбран условно.
2. Указанное количество элементов в спецификации учитывается для одной точки крепления.
3. Для крепления ПМ к системам подвеса используется комплект соединительный (Винт М6х10 DIN 603+гайка М6 DIN 6923), количество комплектов крепления по 2 шт. на одну точку крепления.
4. При использовании напольной системы крепления, допускается использование одного яруса лотков.

| Поз. | Наименование  | Артикул   | Кол-во |
|------|---|-----------|--------|
| 1    | Консоль настенная усиленная КНУ Промрукав                     |           | 1      |
| 2    | Профиль П-образный ПП-45х30, ППУ-45х30 Промрукав              |           | 1      |
| 3    | Опора унитарная для П-образного профиля ОУП-45х30 Промрукав   |           | 1      |
| 4    | Анкерный болт с гайкой оцинкованный                           |           | 3      |
| 5    | Болт с шестигранной головкой оцинкованный М8                  | PRO8.2357 | 3      |
| 6    | Шайба с широкими полями (кузовная) оцинкованная М8            | PRO8.2378 | 5      |
| 7    | Гайка с насечкой, препятствующей откручиванию оцинкованная М8 | PRO8.2367 | 5      |
| 8    | Болт с шестигранной головкой оцинкованный М8                  | PRO8.2432 | 2      |

|          |      |          |       |      |
|----------|------|----------|-------|------|
| Изм.     | Лист | № докум. | Подп. | Дата |
| Разраб.  |      |          |       |      |
| Пров.    |      |          |       |      |
| Т.контр. |      |          |       |      |
| И.контр. |      |          |       |      |
| Утв.     |      |          |       |      |

ТРМ ОКЛ ПР 002-2020

Крепление консоли настенной усиленной КНУ на профиль П-образный ПП-45х30 с помощью опоры унитарной для П-образного профиля ОУП-45х30

|      |        |         |
|------|--------|---------|
| Лит. | Масса  | Масштаб |
| Лист | Листов |         |

Перв. примен.

Справ. №

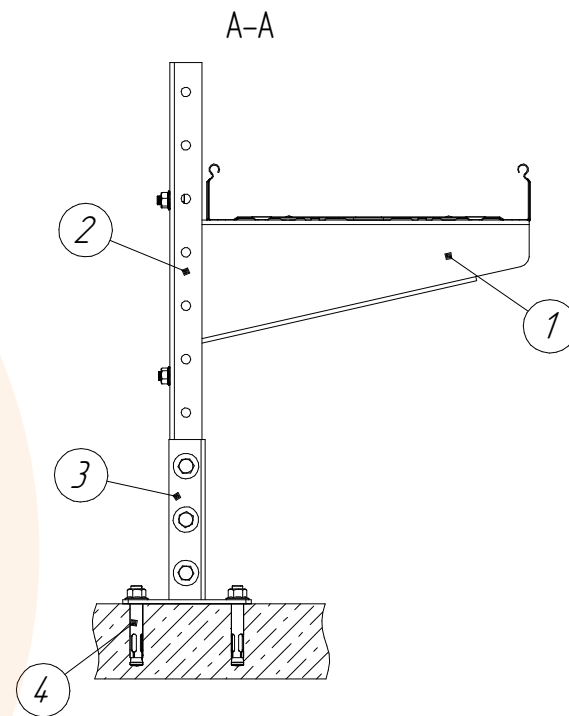
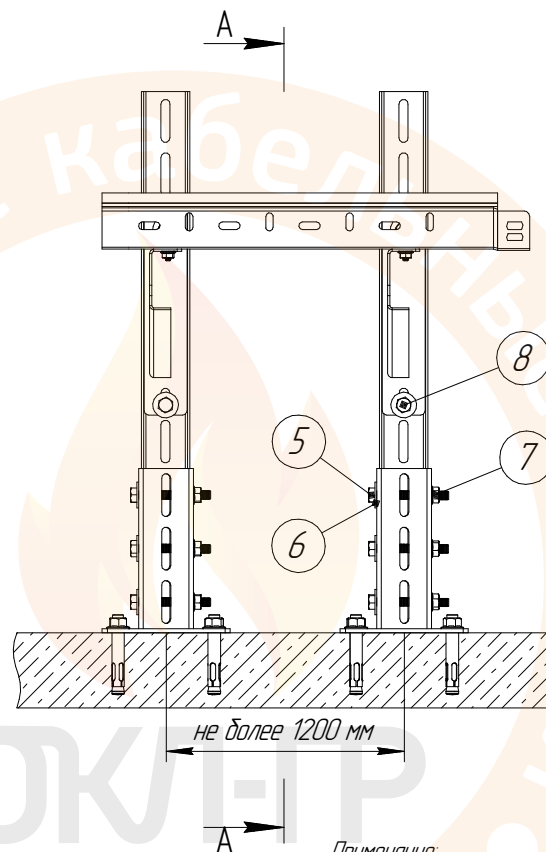
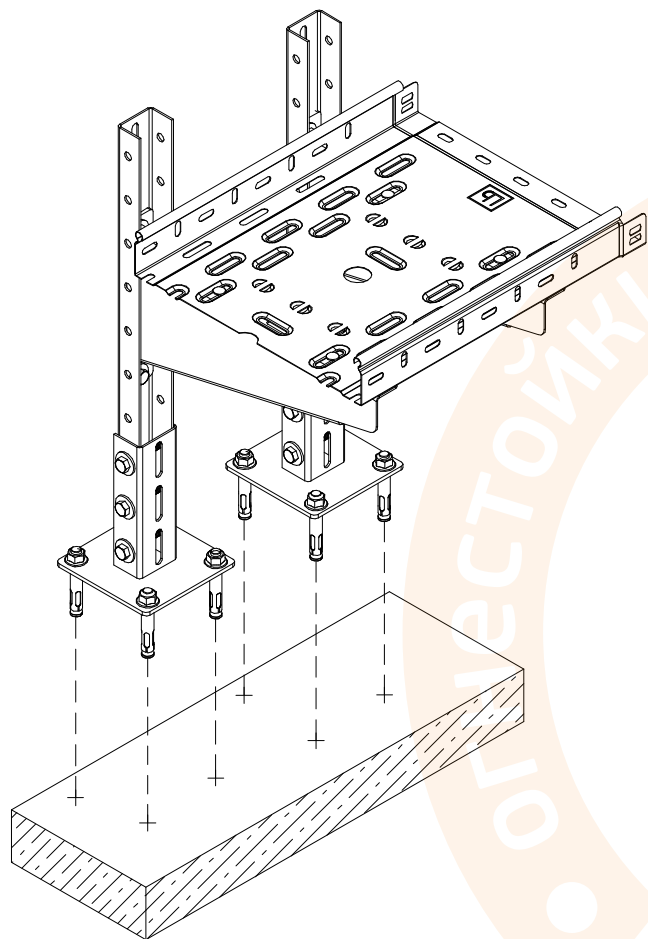
Подп. и дата

Изм. № дораб.

Взам. инв. №

Подп. и дата

Изм. № подл.



Примечание:

1. На чертеже лоток выбран условно.
2. Указанное количество элементов в спецификации учитывается для одной точки крепления.
3. Для крепления ЛМ к системам подвеса используется комплект соединительный (Винт М6х10 DIN 603+гайка М6 DIN 6923), количество комплектов крепления по 2 шт. на одну точку крепления.
4. При использовании напольной системы крепления, допускается использование одного яруса лотков.

| Поз. | Наименование  | Артикул   | Кол-во |
|------|---|-----------|--------|
| 1    | Консоль настенная усиленная КНУ Промрукав                     |           | 1      |
| 2    | Профиль П-образный ПП-45х30, ППУ-45х30 Промрукав              |           | 1      |
| 3    | Опора для П-образного профиля ОП-45х30 Промрукав              |           | 1      |
| 4    | Анкерный болт с гайкой оцинкованный                           |           | 4      |
| 5    | Болт с шестигранной головкой оцинкованный М8                  | PRO8.2357 | 5      |
| 6    | Шайба с широкими полями (кузобная) оцинкованная М8            | PRO8.2378 | 5      |
| 7    | Гайка с насечкой, препятствующей откручиванию оцинкованная М8 | PRO8.2367 | 5      |
| 8    | Болт с шестигранной головкой оцинкованный М8                  | PRO8.2432 | 2      |

|          |      |          |       |      |
|----------|------|----------|-------|------|
| Изм.     | Лист | № докум. | Подп. | Дата |
| Разраб.  |      |          |       |      |
| Пров.    |      |          |       |      |
| Т.контр. |      |          |       |      |
| И.контр. |      |          |       |      |
| Утв.     |      |          |       |      |

ТРМ ОКЛ ПР 002-2020

Крепление консоли настенной усиленной КНУ на профиль П-образный ПП-45х30 с помощью опоры для П-образного профиля ОП-45х30

|      |        |         |
|------|--------|---------|
| Лист | Масса  | Масштаб |
| Лист | Листов |         |

Перв. примен.

Справ. №

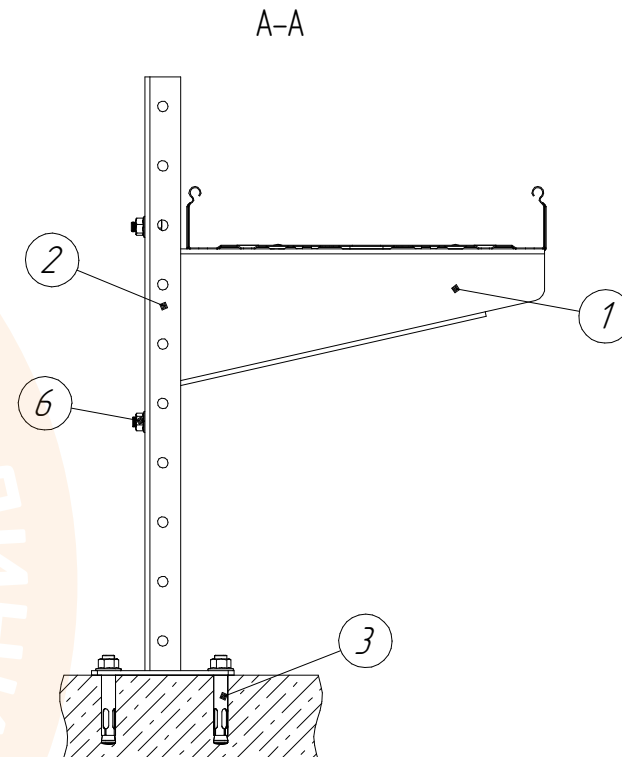
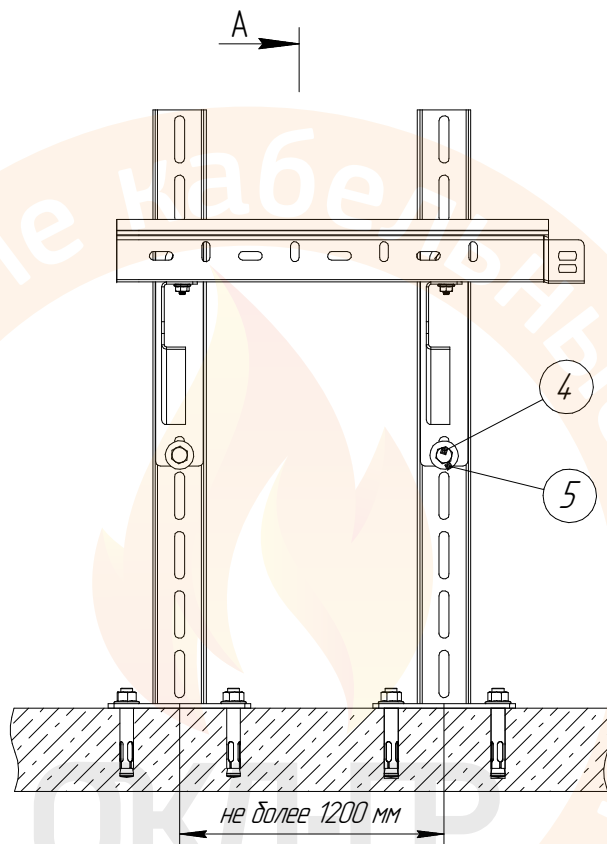
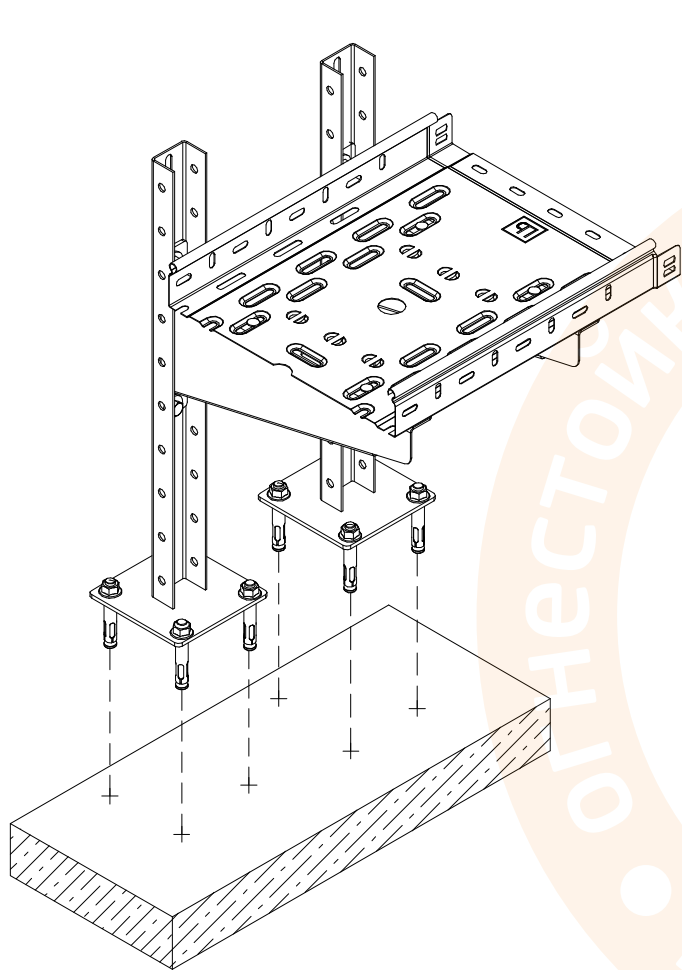
Подп. и дата

Инд. № дубл.

Взам. инв. №

Подп. и дата

Инд. № подл.



Примечание:

1. На чертеже лоток выбран условно.
2. Указанное количество элементов в спецификации учитывается для одной точки крепления.
3. Для крепления ЛМ к системам подвеса используется комплект соединительный (Винт М6х10 DIN 603+гайка М6 DIN 6923), количество комплектов крепления по 2 шт. на одну точку крепления.
4. При использовании напольной системы крепления, допускается использование одного яруса лотков.

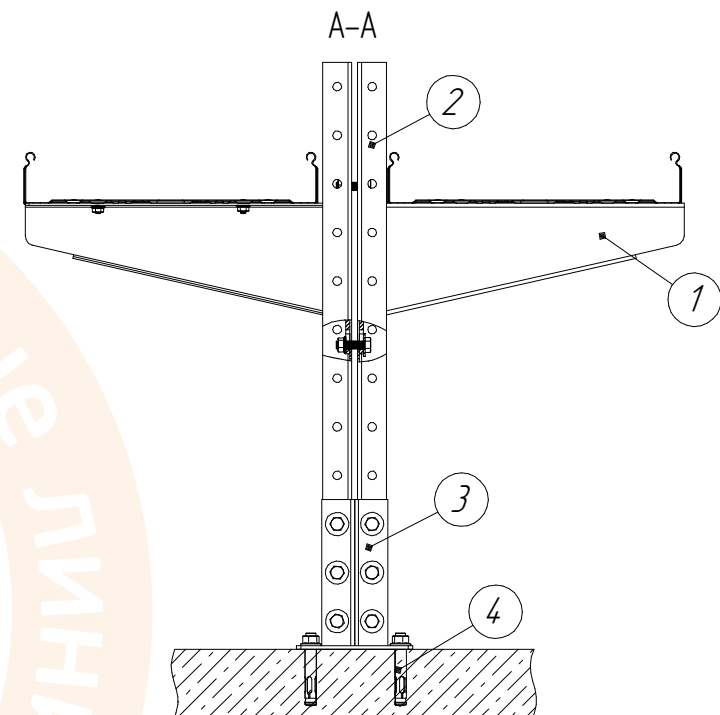
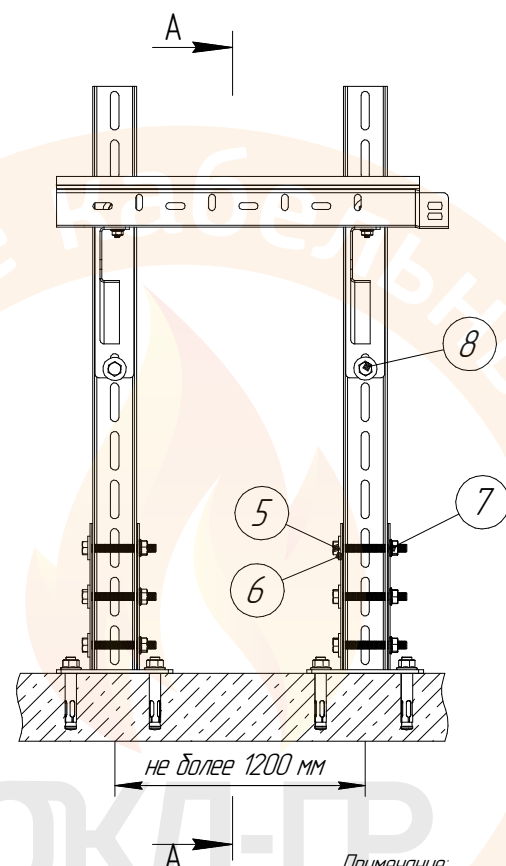
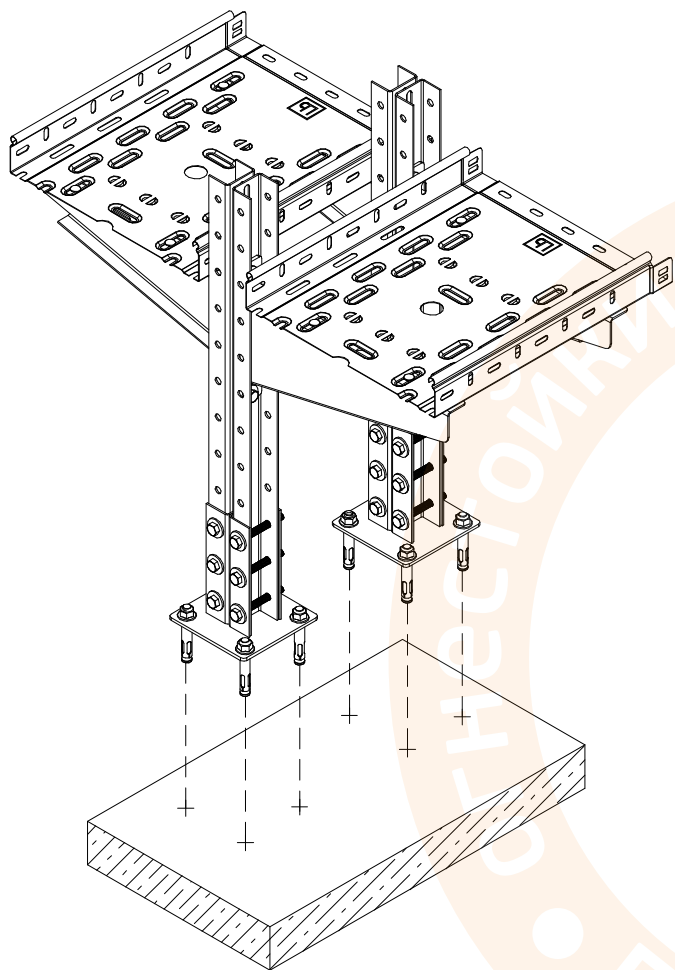
| Поз. | Наименование  | Артикул    | Кол-во |
|------|---|------------|--------|
| 1    | Консоль настенная усиленная КНУ Промрукав                     |            | 1      |
| 2    | Стойка П-образная СП-45х30 Промрукав                          |            | 1      |
| 3    | Анкерный болт с гайкой оцинкованный                           |            | 4      |
| 4    | Болт с шестигранной головкой оцинкованный М8                  | PRO8.24.32 | 2      |
| 5    | Шайба с широкими полями (кузовная) оцинкованная М8            | PRO8.2378  | 2      |
| 6    | Гайка с насечкой, препятствующей откручиванию оцинкованная М8 | PRO8.2367  | 2      |

| Изм.     | Лист | № докум. | Подп. | Дата |
|----------|------|----------|-------|------|
| Разраб.  |      |          |       |      |
| Пров.    |      |          |       |      |
| Т.контр. |      |          |       |      |
| И.контр. |      |          |       |      |
| Утв.     |      |          |       |      |

ТРМ ОКЛ ПР 002-2020

Крепление консоли настенной усиленной КНУ на стойку П-образную СП-45х30

| Лит. | Масса | Масштаб |
|------|-------|---------|
|      |       |         |
| Лист |       | Листов  |



**Примечание:**  
 1. На чертеже лоток выбран условно.  
 2. Указанное количество элементов в спецификации учитывается для одной точки крепления.  
 3. Для крепления ЛМ к системам подвеса используется комплект соединительный (Винт М6х10 DIN 603+гайка М6 DIN 6923), количество комплектов крепления по 2 шт. на одну точку крепления.  
 4. Для крепления профилей П-образных 45х30 между собой, крепеж следует располагать с шагом 1000мм, но не менее 2 шт.

| Поз. | Наименование  | Артикул   | Кол-во |
|------|---|-----------|--------|
| 1    | Консоль настенная усиленная КНУ Промрукав                     |           | 2      |
| 2    | Профиль П-образный ПП-45х30, ППУ-45х30 Промрукав              |           | 2      |
| 3    | Опора для П-образного профиля двойная ОПД-45х30 Промрукав     |           | 1      |
| 4    | Анкерный болт с гайкой оцинкованный                           |           | 4      |
| 5    | Болт с шестигранной головкой оцинкованный М8                  | PRO8.2357 | 6      |
| 6    | Шайба с широкими полями (кузовная) оцинкованная М8            | PRO8.2378 | 8      |
| 7    | Гайка с насечкой, препятствующей откручиванию оцинкованная М8 | PRO8.2367 | 8      |
| 8    | Болт с шестигранной головкой оцинкованный М8                  | PRO8.2432 | 2      |

| Изм.     | Лист | № докум. | Подп. | Дата |
|----------|------|----------|-------|------|
| Разраб.  |      |          |       |      |
| Пров.    |      |          |       |      |
| Т.контр. |      |          |       |      |
| И.контр. |      |          |       |      |
| Утв.     |      |          |       |      |

ТРМ ОКЛ ПР 002-2020

Крепление консоли настенной усиленной КНУ на опору для П-образного профиля двойную ОПД-45х30

| Лит. | Масса | Масштаб |
|------|-------|---------|
|      |       |         |
| Лист |       | Листов  |





Перв. примен.

Справ. №

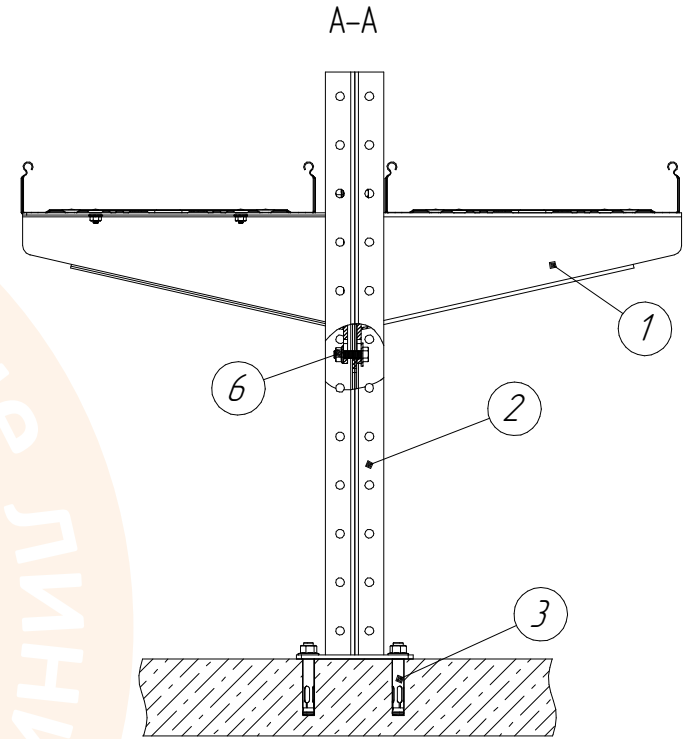
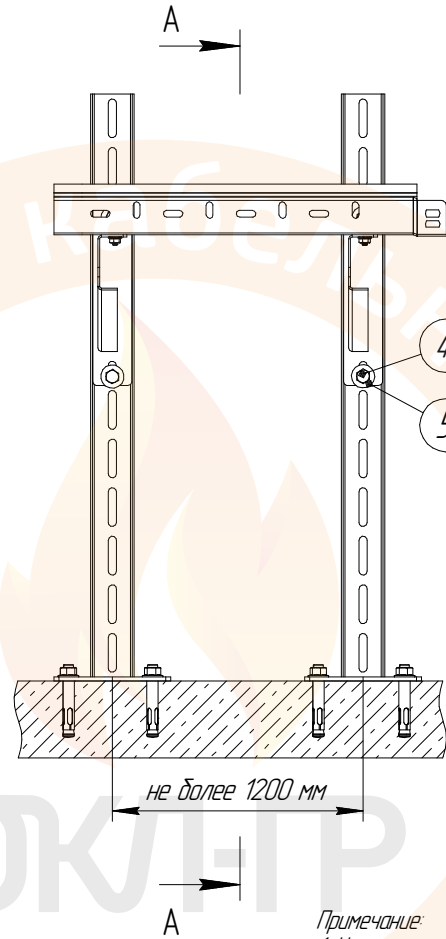
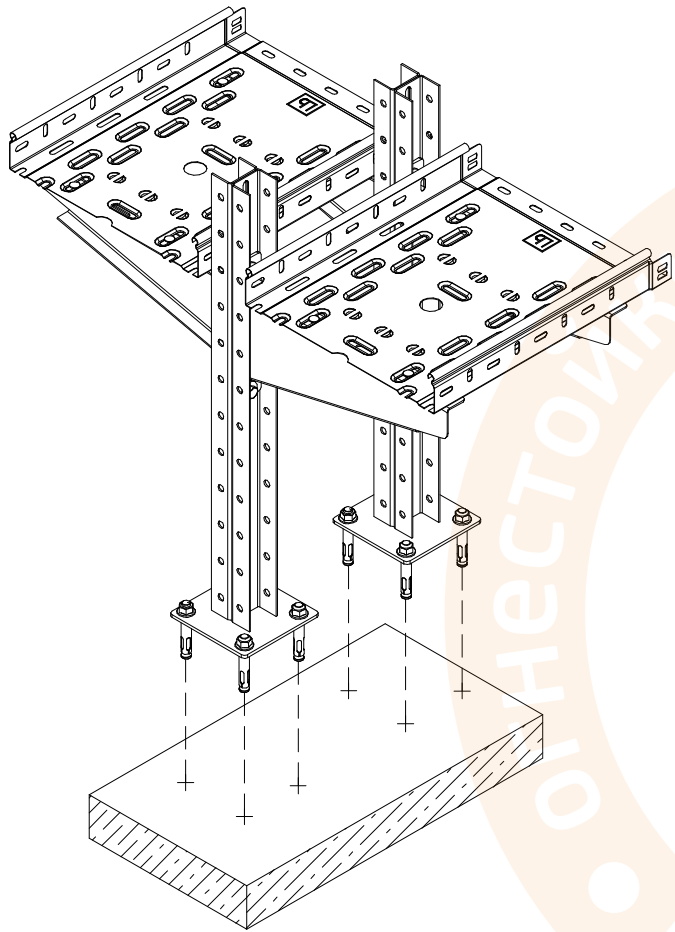
Подп. и дата

Инд. № докум.

Взам. инв. №

Подп. и дата

Инд. № подл.



Примечание:  
 1. На чертеже лоток выбран условно.  
 2. Указанное количество элементов в спецификации учитывается для одной точки крепления.  
 3. Для крепления ЛМ к системам подвеса используется комплект соединительный (Винт М6х10 DIN 603+гайка М6 DIN 6923), количество комплектов крепления по 2 шт. на одну точку крепления.

| Поз. | Наименование  | Артикул   | Кол-во |
|------|---|-----------|--------|
| 1    | Консоль настенная усиленная КНУ Промрукав                     |           | 2      |
| 2    | Стойка П-образная двойная СПД-45х30 Промрукав                 |           | 1      |
| 3    | Анкерный болт с гайкой оцинкованный                           |           | 4      |
| 4    | Болт с шестигранной головкой оцинкованный М8                  | PRO8.2357 | 2      |
| 5    | Шайба с широкими полями (кузовная) оцинкованная М8            | PRO8.2378 | 2      |
| 6    | Гайка с насечкой, препятствующей откручиванию оцинкованная М8 | PRO8.2367 | 2      |

|                            |      |          |       |      |  |      |       |         |
|----------------------------|------|----------|-------|------|--|------|-------|---------|
| <b>ТРМ ОКЛ ПР 002-2020</b> |      |          |       |      |  |      |       |         |
| Изм.                       | Лист | № докум. | Подп. | Дата | Система крепления консоли настенной усиленной КНУ на стойку П-образную двойную СПД-45х30 | Лит. | Масса | Масштаб |
| Разраб.                    |      |          |       |      |  | Лист |       | Листов  |
| Пров.                      |      |          |       |      |  |      |       |         |
| Т.контр.                   |      |          |       |      |  |      |       |         |
| И.контр.                   |      |          |       |      |  |      |       |         |
| Утв.                       |      |          |       |      |  |      |       |         |



Перв. примен.

Справ. №

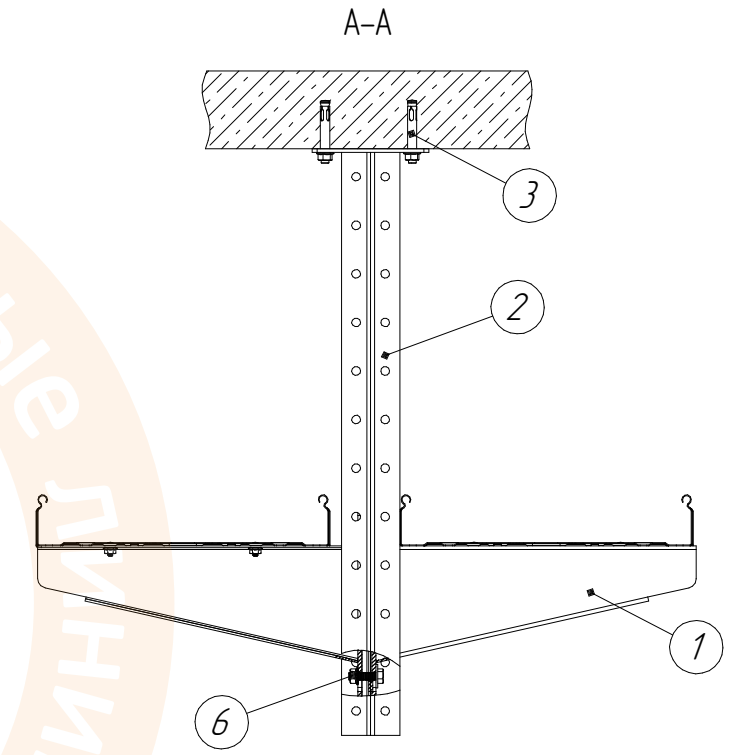
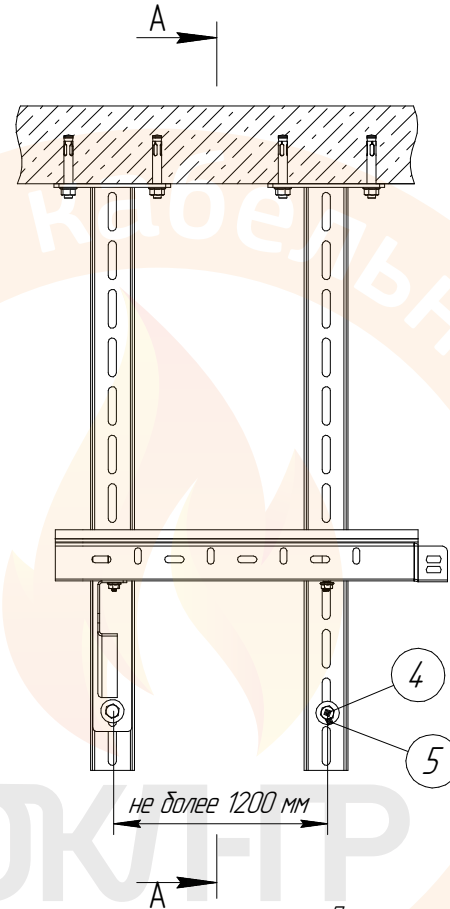
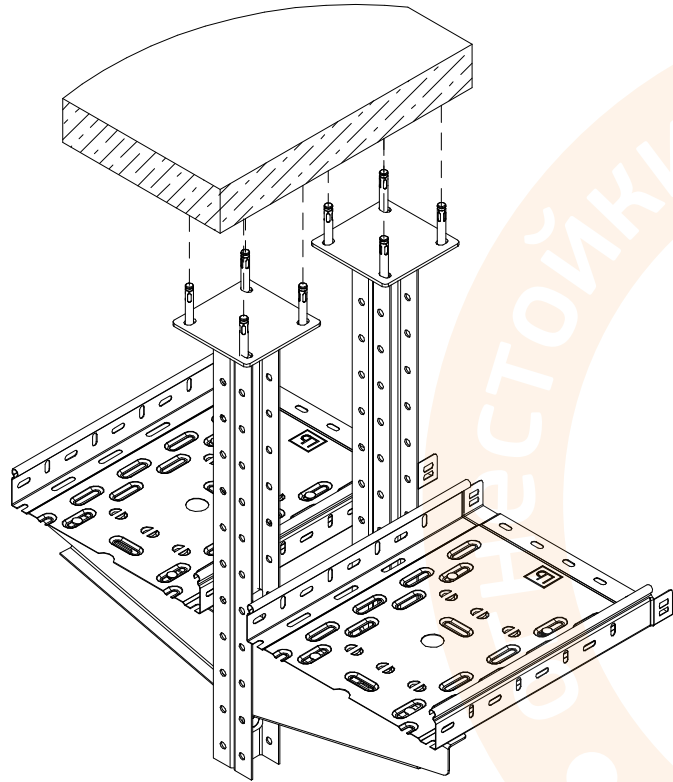
Подп. и дата

Изм. № дубл.

Взам. инв. №

Подп. и дата

Изм. № подл.



Примечание:

1. На чертеже лоток выбран условно.
2. Указанное количество элементов в спецификации учитывается для одной точки крепления.
3. Для крепления ЛМ к системам подвеса используется комплект соединительный (Винт М6х10 DIN 603+гайка М6 DIN 6923), количество комплектов крепления по 2 шт. на одну точку крепления.

| Поз. | Наименование  | Артикул   | Кол-во |
|------|---|-----------|--------|
| 1    | Консоль настенная усиленная КНУ Промрукав                     |           | 2      |
| 2    | Стойка П-образная двойная СПД-45х30 Промрукав                 |           | 1      |
| 3    | Анкерный болт с гайкой оцинкованный                           |           | 4      |
| 4    | Болт с шестигранной головкой оцинкованный М8                  | PRO8.2357 | 2      |
| 5    | Шайба с широкими полями (кузовная) оцинкованная М8            | PRO8.2378 | 2      |
| 6    | Гайка с насечкой, препятствующей откручиванию оцинкованная М8 | PRO8.2367 | 2      |

|                                      |          |       |      |  |       |         |
|--------------------------------------|----------|-------|------|--|-------|---------|
| <b>TPM OK1 ПР 002-2020</b>           |          |       |      |  |       |         |
| Изм.<br>Разраб.<br>Проб.<br>Т.контр. | № докум. | Подп. | Дата | Система крепления консоли настенной усиленной КНУ на стойку П-образную двойную СПД-45х30 |       |         |
|                                      |          |       |      | Лист   | Масса | Масштаб |
|                                      |          |       |      | Лист   |       | Листов  |
|                                      |          |       |      | Промрукав<br>Русский производитель электрики   |       |         |

Перв. примен.

Справ. №

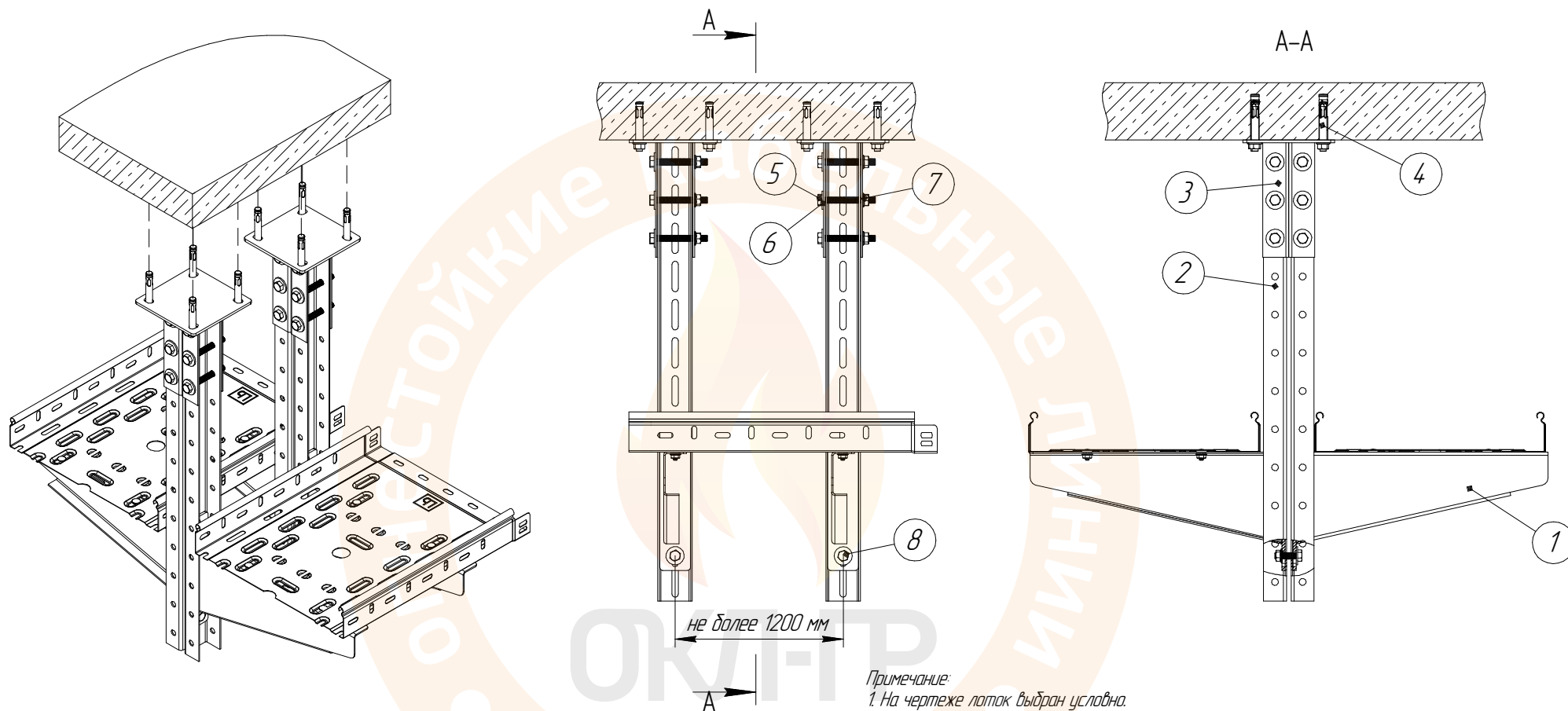
Подп. и дата

Инд. № дубл.

Взам. инв. №

Подп. и дата

Инд. № подл.



Примечание:  
 1. На чертеже лоток выбран условно.  
 2. Указанное количество элементов в спецификации учитывается для одной точки крепления.  
 3. Для крепления ЛМ к системам подвеса используется комплект соединительный (Винт М6х10 DIN 603+гайка М6 DIN 6923), количества комплектов крепления по 2 шт. на одну точку крепления.  
 4. Для крепления профилей П-образных 45х30 между собой, крепеж (болт с шестигранной головкой М8х20+ гайка с насечкой М8) следует располагать с шагом 1000мм, но не менее 2 шт.

| Поз. | Наименование  | Артикул   | Кол-во |
|------|---|-----------|--------|
| 1    | Консоль настенная усиленная КНУ Промрукав                     |           | 2      |
| 2    | Профиль П-образный ПП-45х30, ППУ-45х30 Промрукав              |           | 2      |
| 3    | Опора для П-образного профиля двойная ОПД-45х30 Промрукав     |           | 1      |
| 4    | Анкерный болт с гайкой оцинкованный                           |           | 4      |
| 5    | Болт с шестигранной головкой оцинкованный М8                  | PRO8.2357 | 8      |
| 6    | Шайба с широкими полями (кузовная) оцинкованная М8            | PRO8.2378 | 8      |
| 7    | Гайка с насечкой, препятствующей откручиванию оцинкованная М8 | PRO8.2367 | 8      |
| 8    | Болт с шестигранной головкой оцинкованный М8                  | PRO8.2432 | 2      |

| Изм.     | Лист | № докум. | Подп. | Дата |
|----------|------|----------|-------|------|
| Разраб.  |      |          |       |      |
| Пров.    |      |          |       |      |
| Т.контр. |      |          |       |      |
| И.контр. |      |          |       |      |
| Утв.     |      |          |       |      |

**ТРМ ОКЛ ПР 002-2020**

Система крепление консоли настенной усиленной КНУ на профиль П-образный ПП-45х30 и на опору П-образную двойную

|      |        |         |
|------|--------|---------|
| Лит. | Масса  | Масштаб |
| Лист | Листов |         |

**Промрукав**  
 Русский производитель электротехники

Перв. примен.

Справ. №

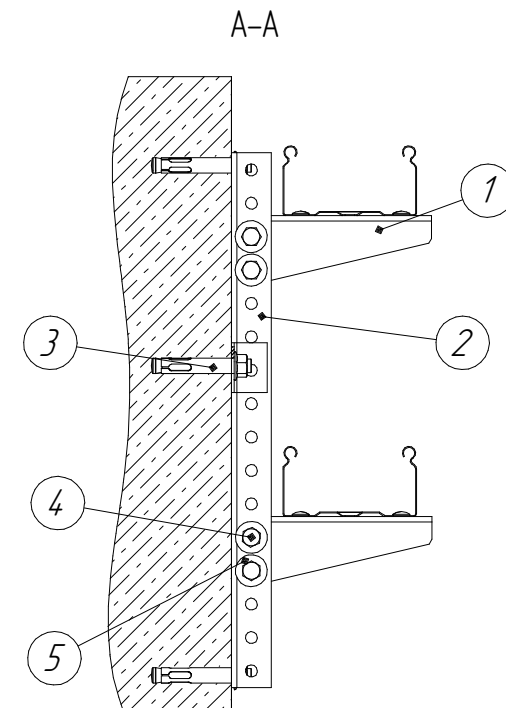
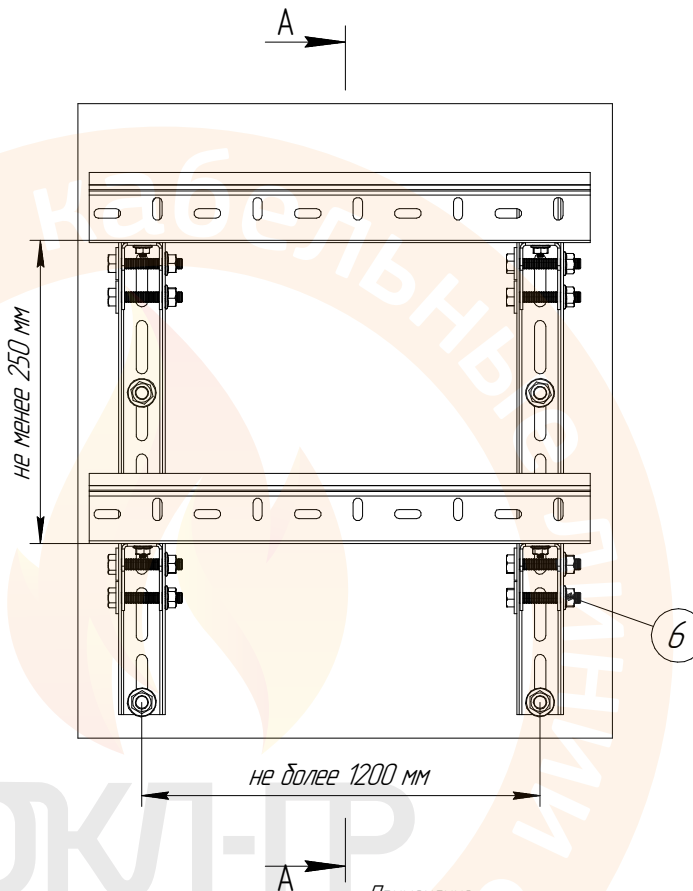
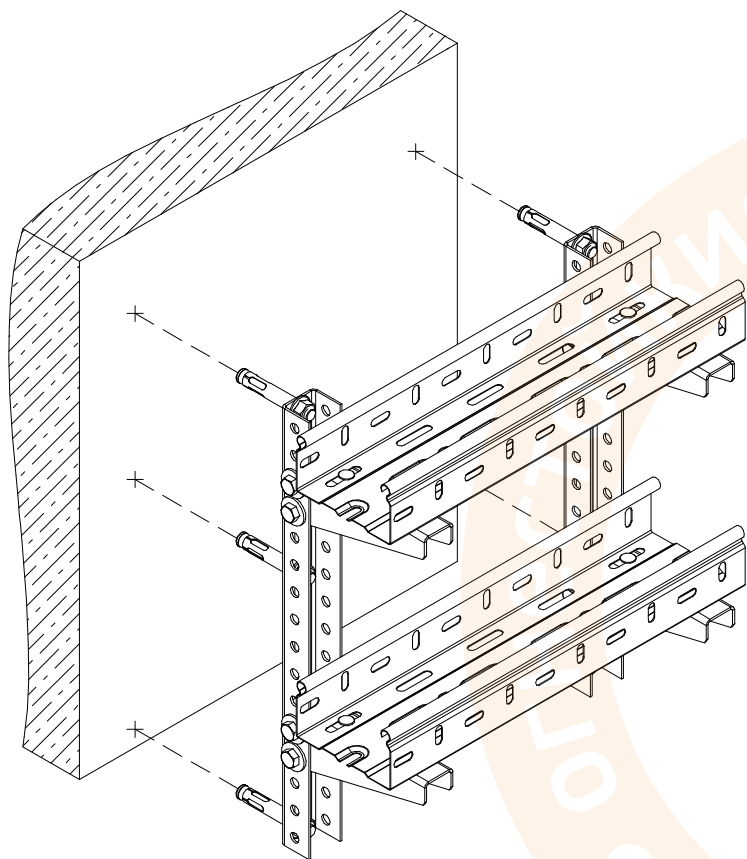
Подп. и дата

Инд. № дубл.

Взам. инв. №

Подп. и дата

Инд. № подл.



Примечание:  
 1. На чертеже лоток выбран условно.  
 2. Указанное количество элементов в спецификации учитывается для одной точки крепления.  
 3. Для крепления ЛМ к системам подвеса используется комплект соединительный (Винт М6х10 DIN 603+гайка М6 DIN 6923), количество комплектов крепления по 2 шт. на одну точку крепления.  
 4. Элемент крепления (анкерный болт с гайкой оцинкованный) устанавливается с двух сторон относительно кронштейна, на расстоянии не более 100 мм от него.

| Поз. | Наименование  | Артикул   | Кол-во |
|------|---|-----------|--------|
| 1    | Консоль стоечная КС-35 Промрукав                              |           | 2      |
| 2    | Профиль П-образный ПП-35х30, ПП1-35х30 Промрукав              |           | 1      |
| 3    | Анкерный болт с гайкой оцинкованный                           |           | 3      |
| 4    | Болт с шестигранной головкой оцинкованный М8                  | PRO8.2357 | 4      |
| 5    | Шайба с широкими полями (кузовная) оцинкованная М8            | PRO8.2378 | 4      |
| 6    | Гайка с насечкой, препятствующей откручиванию оцинкованная М8 | PRO8.2367 | 4      |

|          |      |          |       |      |
|----------|------|----------|-------|------|
| Изм.     | Лист | № докум. | Подп. | Дата |
| Разраб.  |      |          |       |      |
| Пров.    |      |          |       |      |
| Т.контр. |      |          |       |      |
| И.контр. |      |          |       |      |
| Утв.     |      |          |       |      |

**ТРМ ОКЛ ПР 002-2020**

**Система крепления лотка на консоль стоечную КС-35**

|      |        |         |  |
|------|--------|---------|--|
| Лист | Масса  | Масштаб |  |
| Лист | Листов |         |  |

**Промрукав**  
 Русский производитель электрики

Перв. примен.

Справ. №

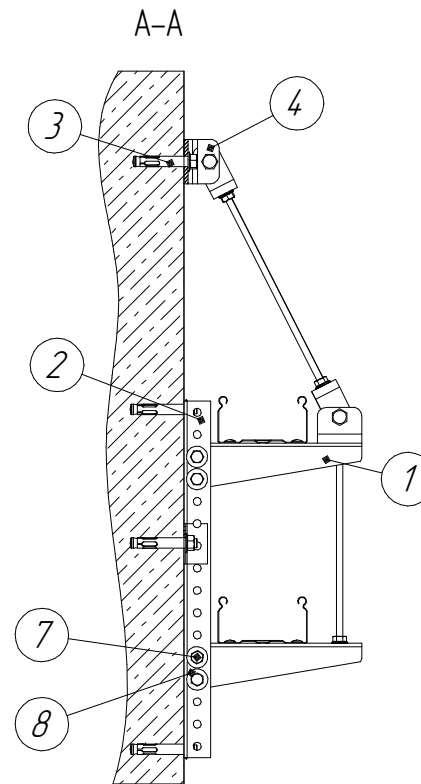
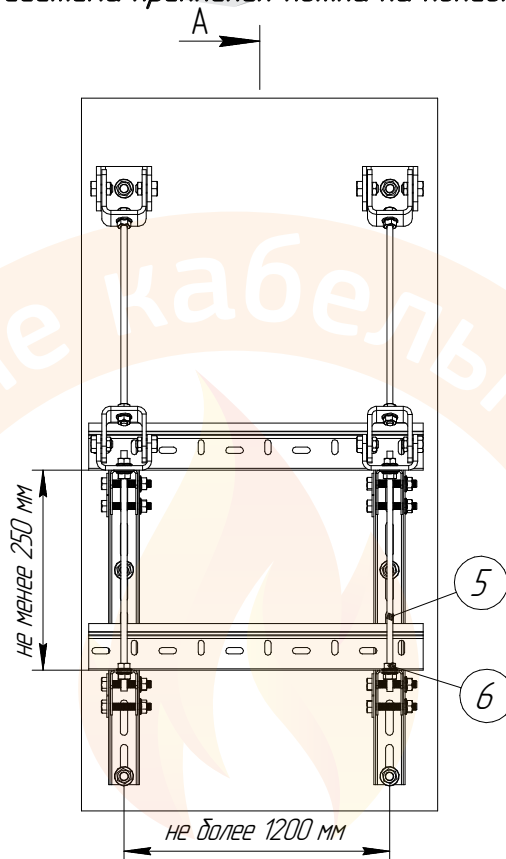
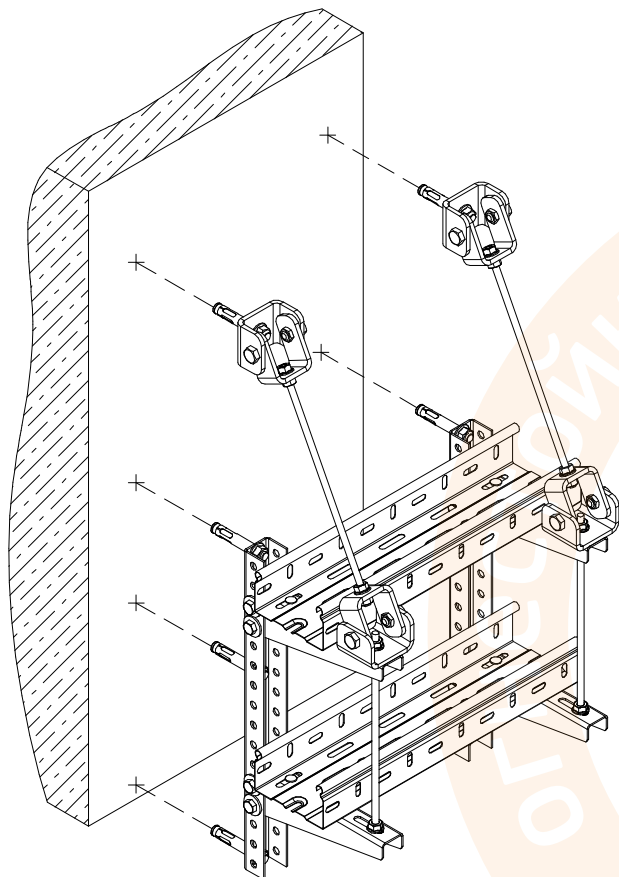
Подп. и дата

Изм. № докум.

Взам. инв. №

Подп. и дата

Изм. № подл.



Примечание:

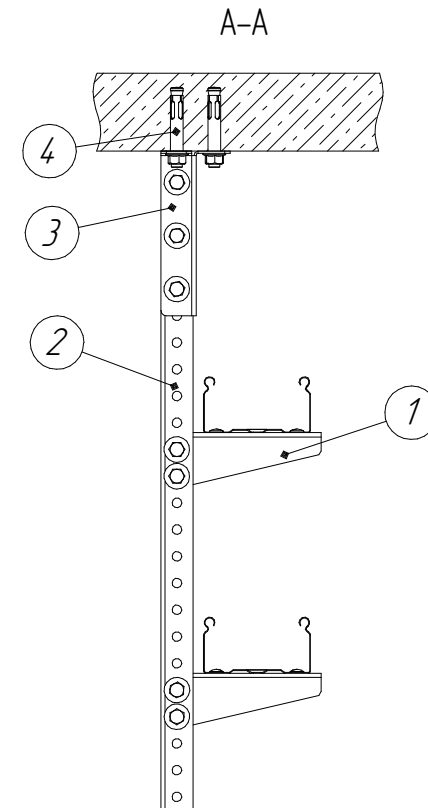
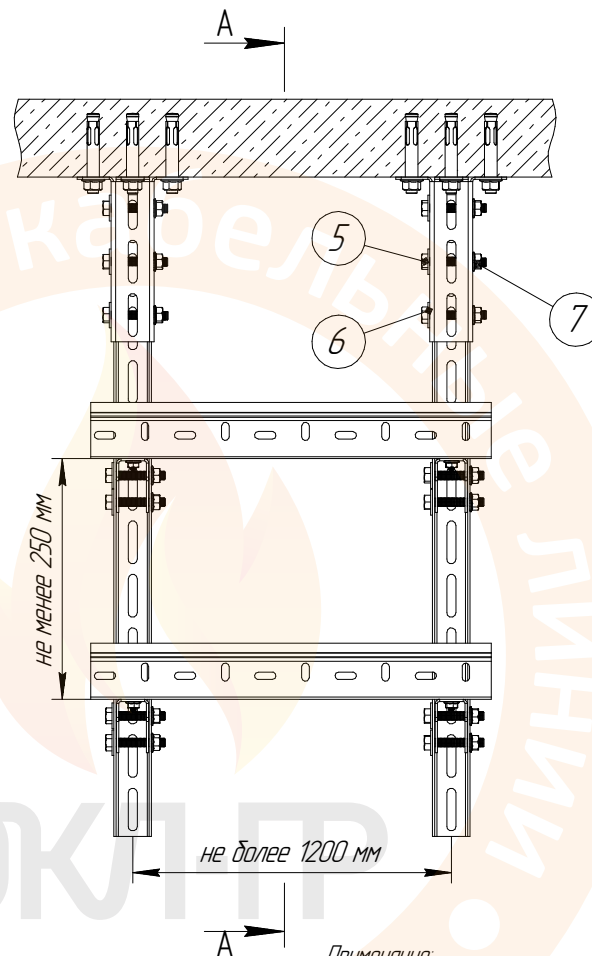
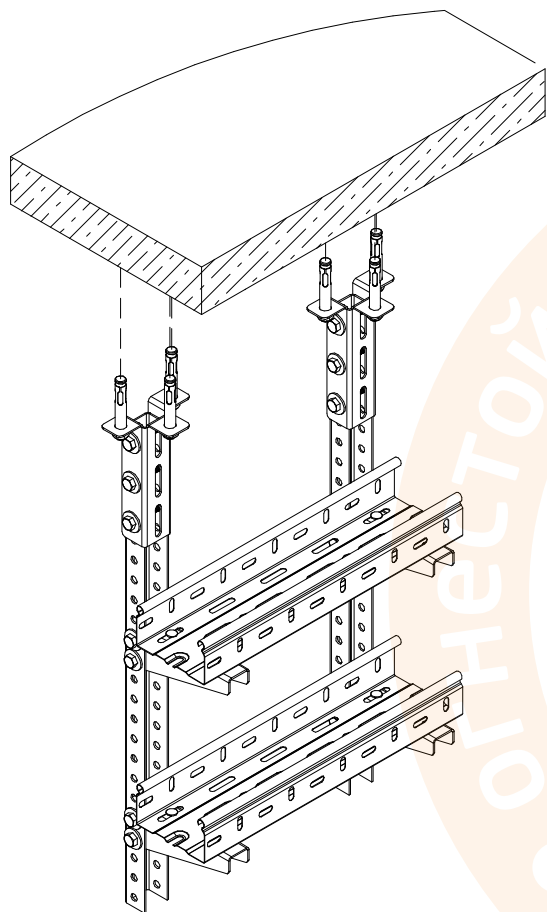
1. На чертеже лоток выбран условно.
2. Указанное количество элементов в спецификации учитывается для одной точки крепления.
3. Для крепления ЛМ к системам подвеса используется комплект соединительный (Винт М6х10 DIN 603+гайка М6 DIN 6923), количество комплектов крепления по 2 шт. на одну точку крепления.
4. Элемент крепления (анкерный болт с гайкой оцинкованный) устанавливается с двух сторон, относительно кронштейна, на расстоянии не более 100 мм от него.
5. При использовании кронштейна подвеса настенного, необходимо устанавливать укос, в виде шпильки. При монтаже данного варианта, кронштейн подвеса выбирается на 1 размер больше от типоразмера лотка, как показано на чертеже.

| Поз. | Наименование  | Артикул   | Кол-во |
|------|---|-----------|--------|
| 1    | Консоль стоечная КС-35 Промрукав                              |           | 2      |
| 2    | Профиль П-образный ПП-35х30, ППЛ-35х30 Промрукав              |           | 1      |
| 3    | Анкерный болт с гайкой оцинкованный                           |           | 4      |
| 4    | Шарнир универсальный для шпильки Промрукав                    |           | 2      |
| 5    | Шпилька оцинкованная М8                                       | PR08.2386 | 2      |
| 6    | Гайка с насечкой, препятствующей откручиванию оцинкованная М8 | PR08.2367 | 12     |
| 7    | Болт с шестигранной головкой оцинкованный М8                  | PR08.2357 | 4      |
| 8    | Шайба с широкими полями (кузовная) оцинкованная М8            | PR08.2378 | 4      |

|          |      |          |       |      |
|----------|------|----------|-------|------|
| Изм.     | Лист | № докум. | Подп. | Дата |
| Разраб.  |      |          |       |      |
| Пров.    |      |          |       |      |
| Т.контр. |      |          |       |      |
| И.контр. |      |          |       |      |
| Утв.     |      |          |       |      |

ТРМ ОКЛ ПР 002-2020

|   |  |  |      |        |         |
|---|--|--|------|--------|---------|
| Усиленная система крепления лотка на консоль стоечную КС-35 |  |  | Лит. | Масса  | Масштаб |
|   |  |  | Лист | Листов |         |



Примечание:  
 1. На чертеже лоток выбран условно.  
 2. Указанное количество элементов в спецификации учитывается для одной точки крепления.  
 3. Для крепления ЛМ к системам подвеса используется комплект соединительный (Винт М6х10 DIN 603+гайка М6 DIN 6923), количество комплектов крепления по 2 шт. на одну точку крепления.

| Поз. | Наименование  | Артикул   | Кол-во |
|------|---|-----------|--------|
| 1    | Консоль стоечная КС-35 Промрукав                              |           | 2      |
| 2    | Профиль П-образный ПП-35х30, ППА-35х30 Промрукав              |           | 1      |
| 3    | Опора унитарная для П-образного профиля ОУП Промрукав         |           | 1      |
| 4    | Анкерный болт с гайкой оцинкованный                           |           | 3      |
| 5    | Болт с шестигранной головкой оцинкованный М8                  | PRO8.2357 | 3      |
| 6    | Шайба с широкими полями (кузовная) оцинкованная М8            | PRO8.2378 | 7      |
| 7    | Гайка с насечкой, препятствующей откручиванию оцинкованная М8 | PRO8.2367 | 7      |

| Изм.     | Лист | № докум. | Подп. | Дата |
|----------|------|----------|-------|------|
| Разраб.  |      |          |       |      |
| Пров.    |      |          |       |      |
| Т.контр. |      |          |       |      |
| И.контр. |      |          |       |      |
| Утв.     |      |          |       |      |

| ТРМ ОКЛ ПР 002-2020   |       |         |  |
|---|-------|---------|--|
| Система крепления лотка на профиль с помощью консоли стоечной КС-35 и опоры унитарной |       |         |  |
| Лит.  | Масса | Масштаб |  |
| Лист  |       | Листов  |  |

Перв. примен.  
 Справ. №  
 Подп. и дата  
 Инв. № дубл.  
 Взам. инв. №  
 Подп. и дата  
 Инв. № подл.

Перв. примен.

Справ. №

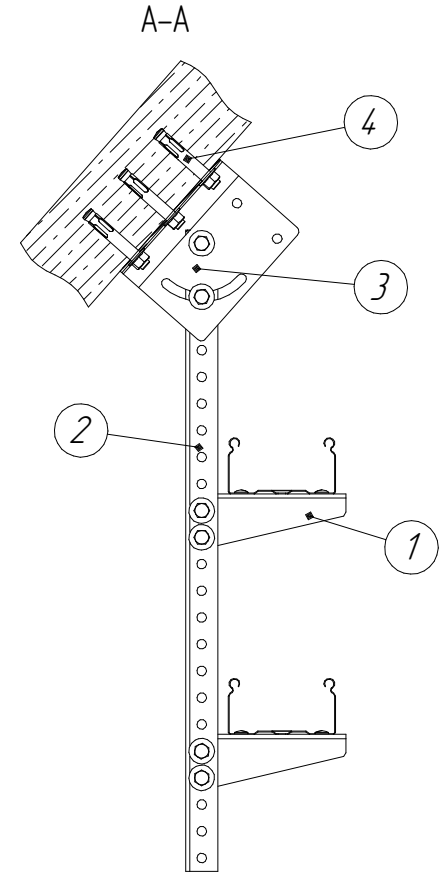
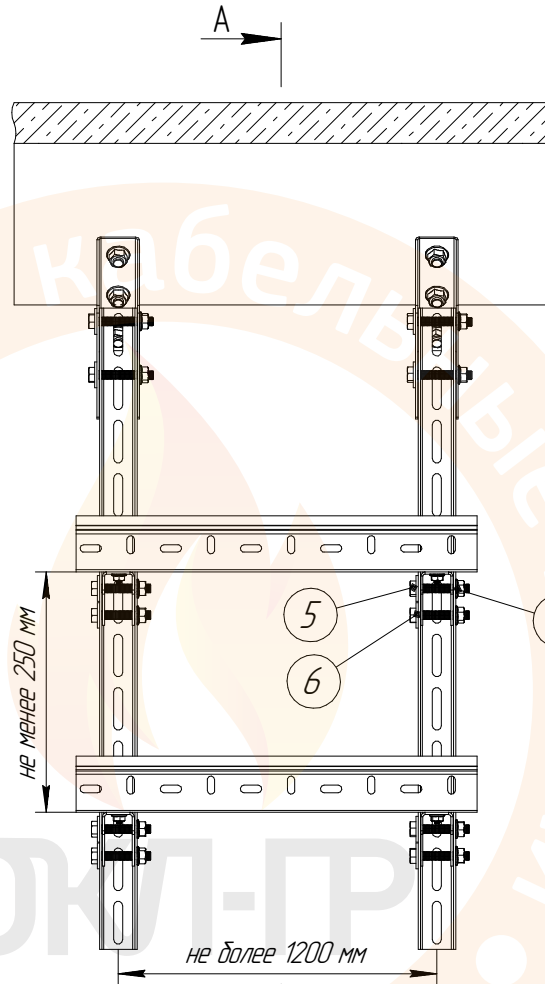
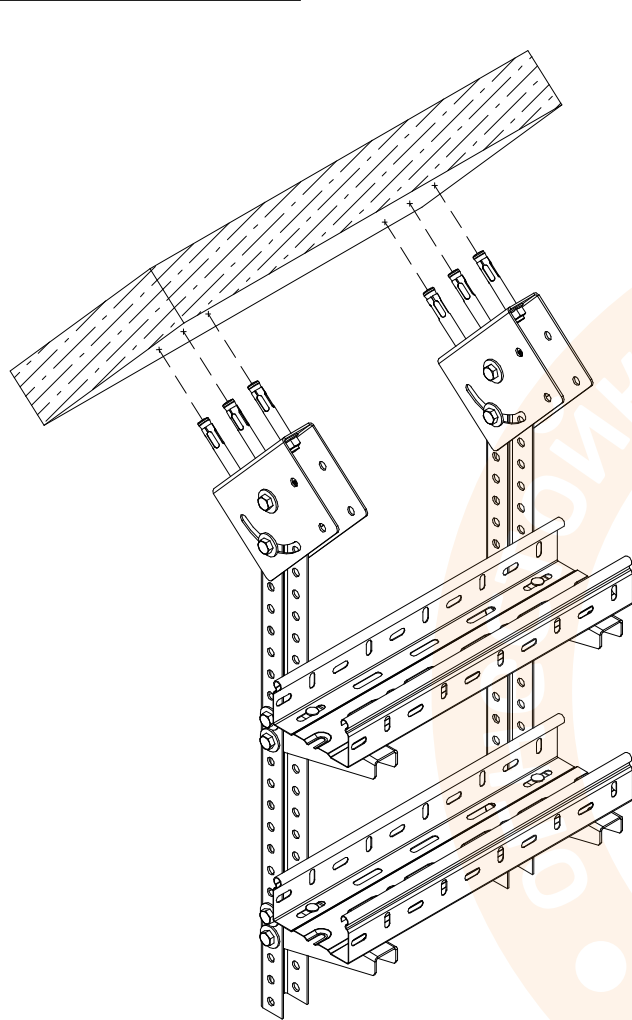
Подп. и дата

Инд. № дубл.

Взам. инв. №

Подп. и дата

Инд. № подл.



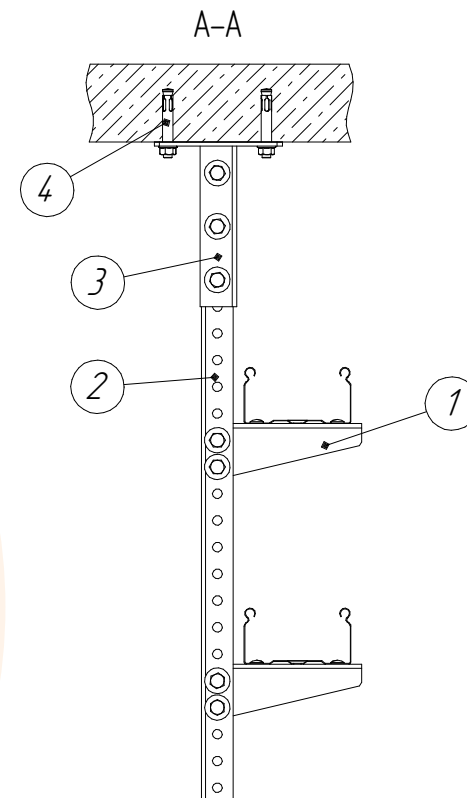
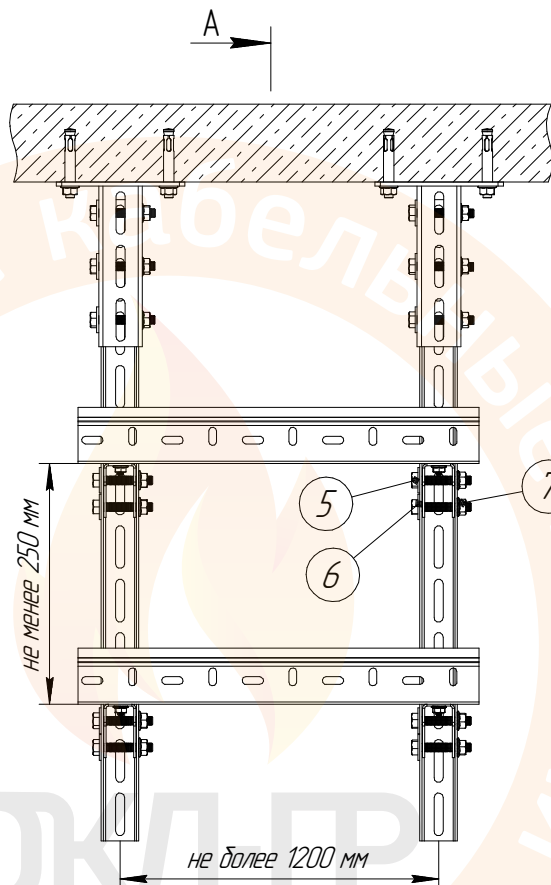
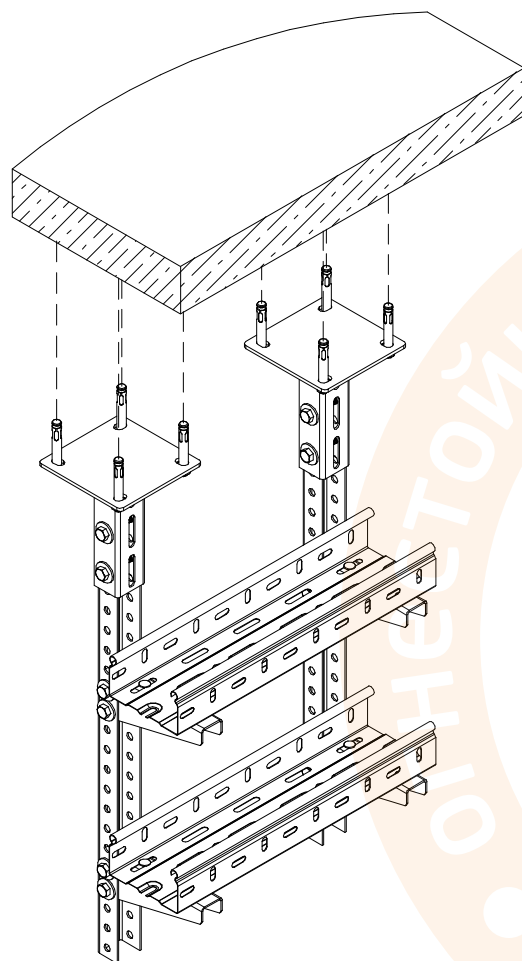
Примечание:

1. На чертеже лоток выбран условно.
2. Указанное количество элементов в спецификации учитывается для одной точки крепления.
3. Для крепления ЛМ к системам подвеса используется комплект соединительный (Винт М6х10 DIN 603+гайка М6 DIN 6923), количество комплектов крепления по 2 шт. на одну точку крепления.

| Поз. | Наименование  | Артикул   | Кол-во |
|------|---|-----------|--------|
| 1    | Консоль стоечная КС-35 Промрукав                              |           | 2      |
| 2    | Профиль П-образный ПП-35х30, ППА-35х30 Промрукав              |           | 1      |
| 3    | Опора поворотная для П-образного профиля ОПП Промрукав        |           | 1      |
| 4    | Анкерный болт с гайкой оцинкованный                           |           | 3      |
| 5    | Болт с шестигранной головкой оцинкованный М8                  | PRO8.2357 | 6      |
| 6    | Шайба с широкими полями (кузовная) оцинкованная М8            | PRO8.2378 | 6      |
| 7    | Гайка с насечкой, препятствующей откручиванию оцинкованная М8 | PRO8.2367 | 6      |

| Изм.     | Лист | № докум. | Подп. | Дата |
|----------|------|----------|-------|------|
| Разраб.  |      |          |       |      |
| Пров.    |      |          |       |      |
| Т.контр. |      |          |       |      |
| И.контр. |      |          |       |      |
| Утв.     |      |          |       |      |

| ТРМ ОКЛ ПР 002-2020  |  |  |  |        |         |
|--|--|--|--|--------|---------|
| Система крепления лотка на профиль с помощью консоли стоечной КС-35 и опоры поворотной |  |  | Лит.   | Масса  | Масштаб |
|  |  |  | Лист   | Листов |         |
|  |  |  | Промрукав<br>Русский производитель электрики |        |         |



Примечание:  
 1. На чертеже лоток выбран условно.  
 2. Указанное количество элементов в спецификации учитывается для одной точки крепления.  
 3. Для крепления ЛМ к системам подвеса используется комплект соединительный (Винт М6х10 DIN 603+гайка М6 DIN 6923), количество комплектов крепления по 2 шт. на одну точку крепления.

| Поз. | Наименование  | Артикул   | Кол-во |
|------|---|-----------|--------|
| 1    | Консоль стоечная КС-35 Промрукав                              |           | 2      |
| 2    | Профиль П-образный ПП-35х30, ППА-35х30 Промрукав              |           | 1      |
| 3    | Опора для П-образного профиля ОП Промрукав                    |           | 1      |
| 4    | Анкерный болт с гайкой оцинкованный                           |           | 4      |
| 5    | Болт с шестигранной головкой оцинкованный М8                  | PRO8.2357 | 7      |
| 6    | Шайба с широкими полями (кузовная) оцинкованная М8            | PRO8.2378 | 7      |
| 7    | Гайка с насечкой, препятствующей откручиванию оцинкованная М8 | PRO8.2367 | 7      |

| Изм.     | Лист | № докум. | Подп. | Дата |
|----------|------|----------|-------|------|
| Разраб.  |      |          |       |      |
| Пров.    |      |          |       |      |
| Т.контр. |      |          |       |      |
| И.контр. |      |          |       |      |
| Утв.     |      |          |       |      |

ТРМ ОКЛ ПР 002-2020

| Система крепления лотка на профиль с помощью консоли стоечной КС-35 и опоры для П-образного профиля |  |  |  | Лит. | Масса  | Масштаб |
|---|--|--|--|------|--------|---------|
|   |  |  |  | Лист | Листов |         |

Перв. примен.

Справ. №

Подп. и дата

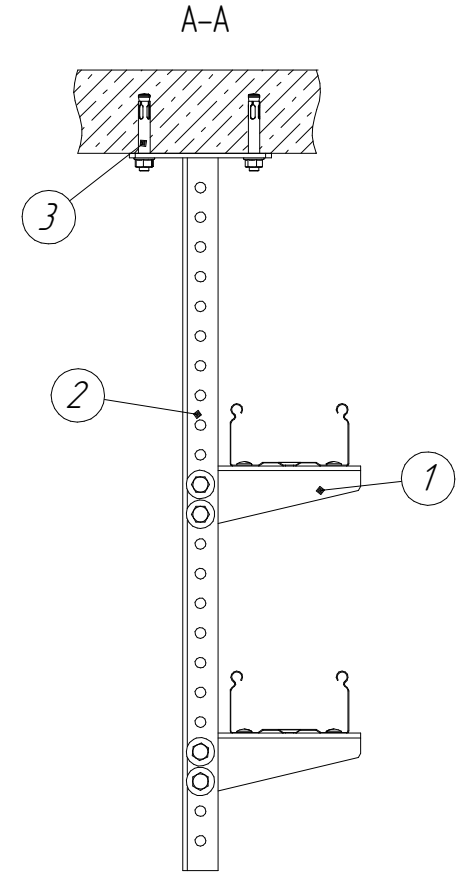
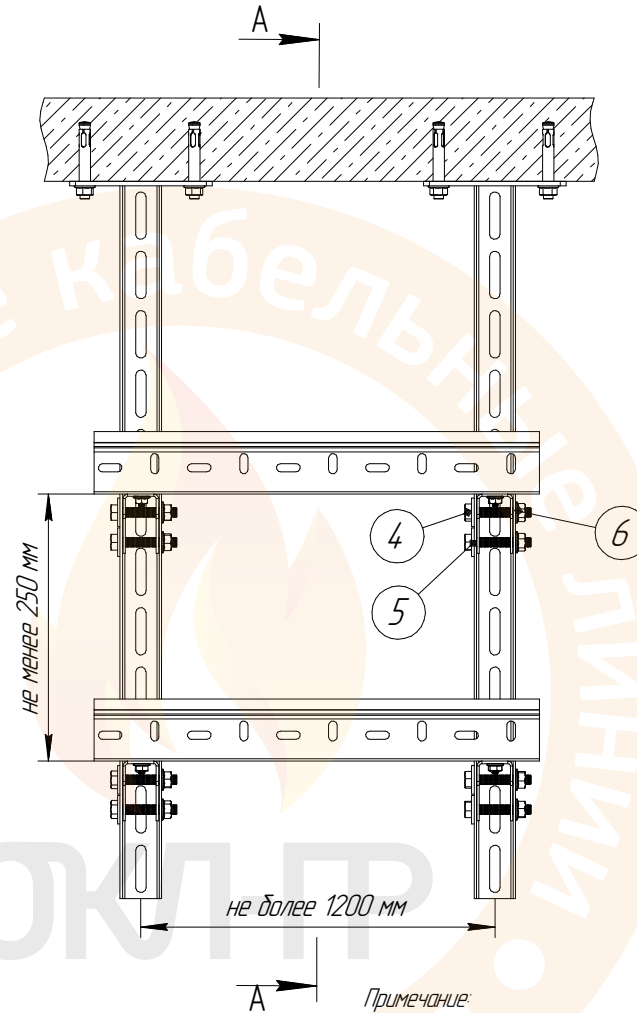
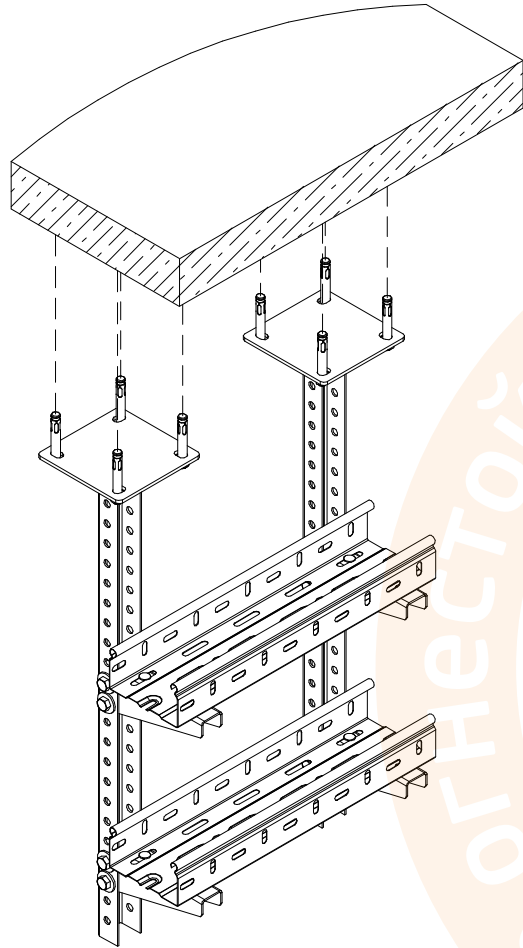
Инд. № дубл.

Взам. инв. №

Подп. и дата

Инд. № подл.





Примечание:

1. На чертеже лоток выбран условно.
2. Указанное количество элементов в спецификации учитывается для одной точки крепления.
3. Для крепления ЛМ к системам подвеса используется комплект соединительный (Винт М6х10 DIN 603+гайка М6 DIN 6923), количество комплектов крепления по 2 шт. на одну точку крепления.

| Поз. | Наименование  | Артикул   | Кол-во |
|------|---|-----------|--------|
| 1    | Консоль стоечная КС-35 Промрукав                              |           | 2      |
| 2    | Стойка П-образная СП-35х30 Промрукав                          |           | 1      |
| 3    | Анкерный болт с гайкой оцинкованный                           |           | 4      |
| 4    | Болт с шестигранной головкой оцинкованный М8                  | ПРО8.2357 | 4      |
| 5    | Шайба с широкими полями (кузовная) оцинкованная М8            | ПРО8.2378 | 4      |
| 6    | Гайка с насечкой, препятствующей откручиванию оцинкованная М8 | ПРО8.2367 | 4      |

| Изм.     | Лист | № докум. | Подп. | Дата |
|----------|------|----------|-------|------|
| Разраб.  |      |          |       |      |
| Пров.    |      |          |       |      |
| Т.контр. |      |          |       |      |
| И.контр. |      |          |       |      |
| Утв.     |      |          |       |      |

ТРМ ОКЛ ПР 002-2020

Система крепления лотка на стойку П-образную с помощью консоли стоечной КС-35

| Лит. | Масса | Масштаб |
|------|-------|---------|
|      |       |         |
| Лист |       | Листов  |

Перв. примен.

Справ. №

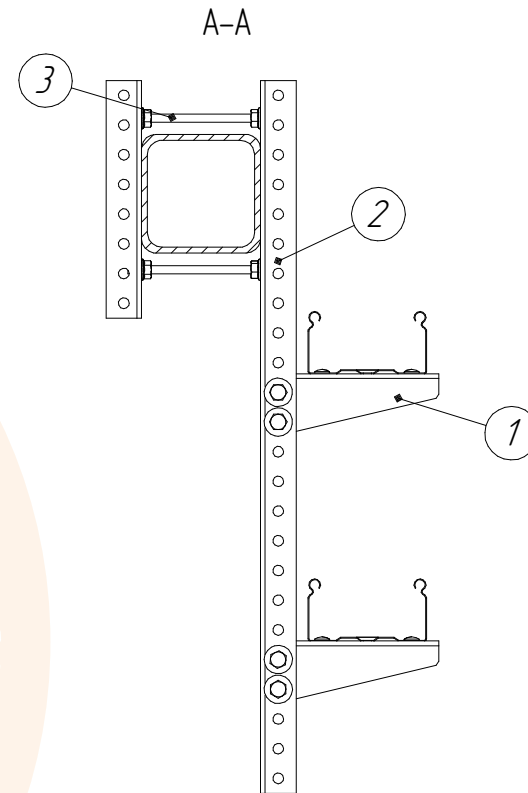
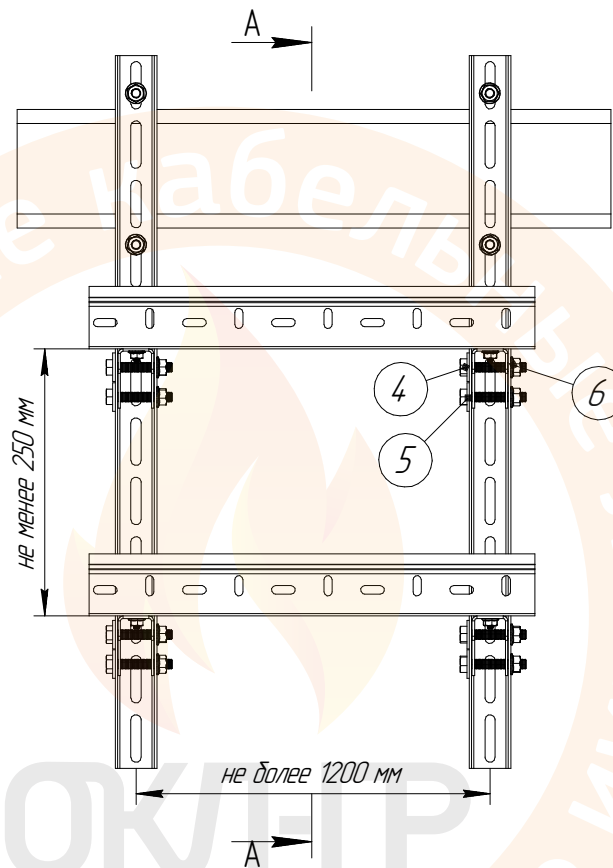
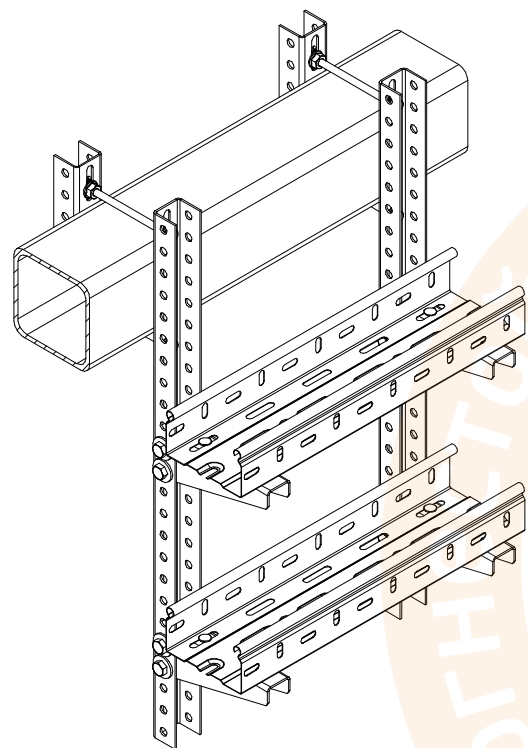
Подп. и дата

Инд. № дубл.

Взам инв. №

Подп. и дата

Инд. № подл.



Примечание:  
 1. На чертеже лоток выбран условно.  
 2. Указанное количество элементов в спецификации учитывается для одной точки крепления.  
 3. Для крепления ЛМ к системам подвеса используется комплект соединительный (Винт М6х10 DIN 603+гайка М6 DIN 6923), количество комплектов крепления по 2 шт. на одну точку крепления.

| Поз. | Наименование  | Артикул   | Кол-во |
|------|---|-----------|--------|
| 1    | Консоль стоечная КС-35 Промрукав                              |           | 2      |
| 2    | Профиль П-образный ПП-35х30, ППА-35х30 Промрукав              |           | 2      |
| 3    | Шпилька оцинкованная М8                                       | PRO8.2386 | 2      |
| 4    | Болт с шестигранной головкой оцинкованный М8                  | PRO8.2357 | 4      |
| 5    | Шайба с широкими полями (кузовная) оцинкованная М8            | PRO8.2378 | 4      |
| 6    | Гайка с насечкой, препятствующей откручиванию оцинкованная М8 | PRO8.2367 | 12     |

| Изм.     | Лист | № докум. | Подп. | Дата |
|----------|------|----------|-------|------|
| Разраб.  |      |          |       |      |
| Пров.    |      |          |       |      |
| Т.контр. |      |          |       |      |
| И.контр. |      |          |       |      |
| Утв.     |      |          |       |      |

ТРМ ОКЛ ПР 002-2020

Система крепления лотка на профиль П-образный с помощью консоли стоечной КС-35 в обхват несущих конструкций

| Лит. | Масса | Масштаб |
|------|-------|---------|
|      |       |         |
| Лист |       | Листов  |

Перв. примен.

Справ. №

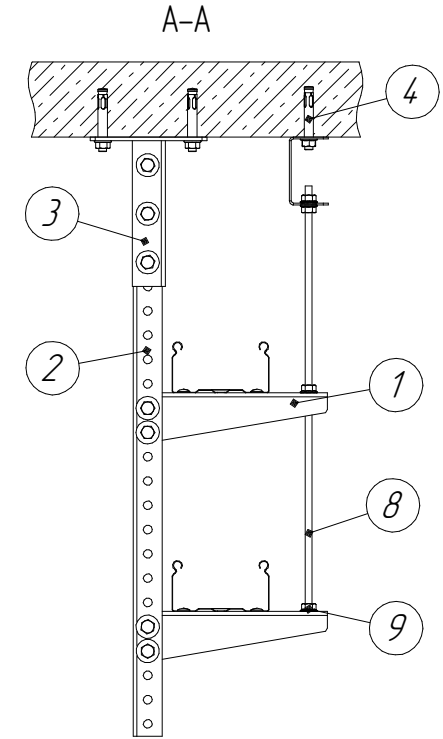
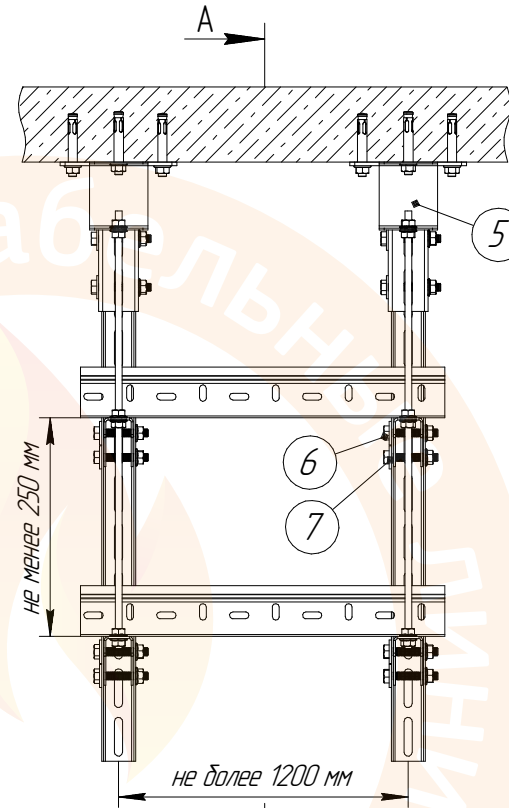
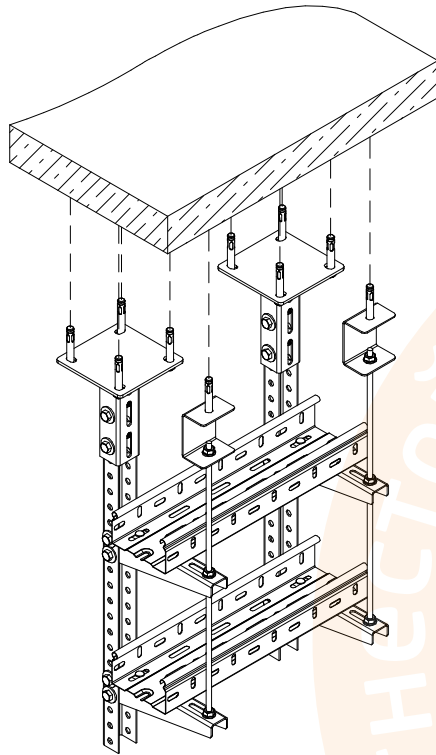
Подп. и дата

Инд. № дубл.

Взам. инв. №

Подп. и дата

Инд. № подл.



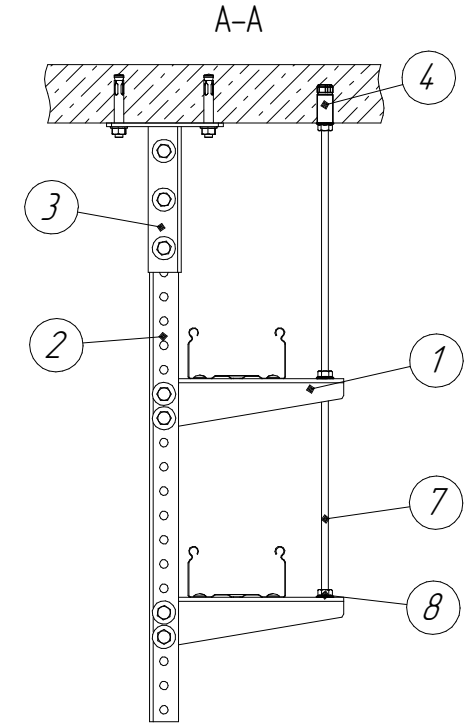
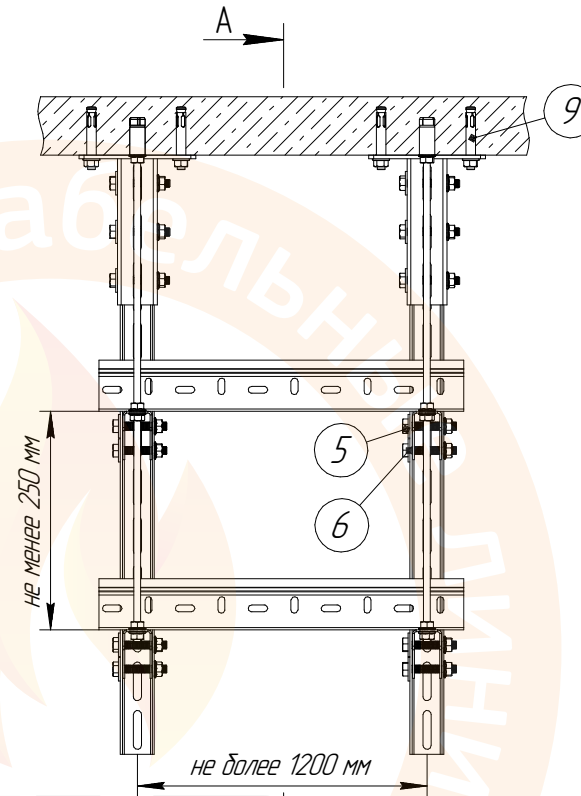
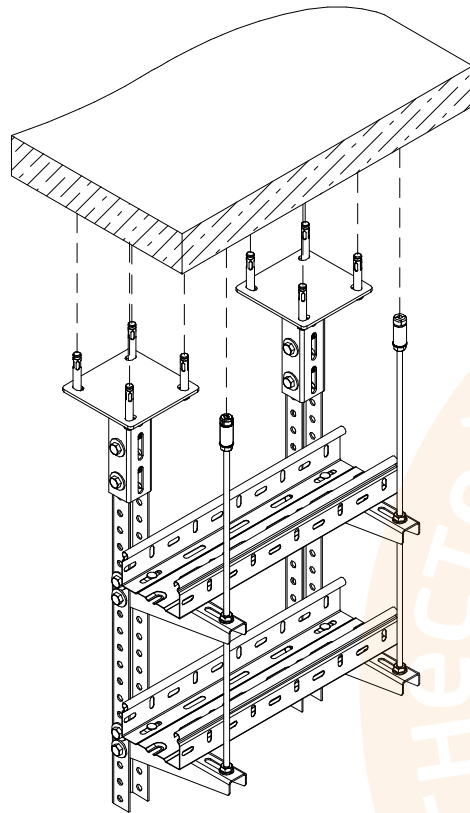
| Поз. | Наименование  | Артикул   | Кол-во |
|------|---|-----------|--------|
| 1    | Консоль стоечная КС-35 Промрукав                              |           | 2      |
| 2    | Профиль П-образный ПП-35х30, ППП-35х30 Промрукав              |           | 1      |
| 3    | Опора для П-образного профиля ОП Промрукав                    |           | 1      |
|      | Опора унитарная для П-образного профиля ОУП-35х30 Промрукав   |           | 1      |
|      | Опора поворотная для П-образного профиля ОПП-35х30 Промрукав  |           | 1      |
|      | Стойка П-образная СП-35х30 Промрукав                          |           | 1      |
| 4    | Анкерный болт с гайкой оцинкованный                           |           | 5      |
| 5    | Скоба для подвеса шпильки Промрукав                           | PRO8.4829 | 1      |
| 6    | Болт с шестигранной головкой оцинкованный М8                  | PRO8.2357 | 7      |
| 7    | Шайба с широкими полями (кузовная) оцинкованная М8            | PRO8.2378 | 7      |
| 8    | Шпилька оцинкованная М8                                       | PRO8.2386 | 1      |
| 9    | Гайка с насечкой, препятствующей откручиванию оцинкованная М8 | PRO8.2367 | 13     |

Примечание:  
 1. На чертеже лоток выбран условно.  
 2. Указанное количество элементов в спецификации учитывается для одной точки крепления.  
 3. Для крепления ЛМ к системам подвеса используется комплект соединительный (Винт М6х10 DIN 603+гайка М6 DIN 6923), количество комплектов крепления по 2 шт. на одну точку крепления.

| Изм.     | Лист | № докум. | Подп. | Дата |
|----------|------|----------|-------|------|
| Разраб.  |      |          |       |      |
| Пров.    |      |          |       |      |
| Т.контр. |      |          |       |      |
| И.контр. |      |          |       |      |
| Утв.     |      |          |       |      |

ТРМ ОКЛ ПР 002-2020

| Усиленная система крепления лотка на профиль с помощью консоли стоечной |  | Лист | Масса  | Масштаб |
|---|--|------|--------|---------|
|   |  |      |        |         |
|   |  | Лист | Листов |         |



| Поз. | Наименование  | Артикул   | Кол-во |
|------|---|-----------|--------|
| 1    | Консоль стоечная КС-35 Промрукав                              |           | 2      |
| 2    | Профиль П-образный ПП-35х30, ППЛ-35х30 Промрукав              |           | 1      |
| 3    | Опора для П-образного профиля ОП Промрукав                    |           | 1      |
|      | Опора унитарная для П-образного профиля ОУП-35х30 Промрукав   |           | 1      |
|      | Опора поворотная для П-образного профиля ОПП-35х30 Промрукав  |           | 1      |
|      | Стойка П-образная СП-35х30 Промрукав                          |           | 1      |
| 4    | Анкер забивной стальной оцинкованный (цанга) М8               | PRO8.2341 | 1      |
| 5    | Болт с шестигранной головкой оцинкованный М8                  | PRO8.2357 | 7      |
| 6    | Шайба с широкими полями (кузавная) оцинкованная М8            | PRO8.2378 | 7      |
| 7    | Шпилька оцинкованная М8                                       | PRO8.2386 | 1      |
| 8    | Гайка с насечкой, препятствующей откручиванию оцинкованная М8 | PRO8.2367 | 12     |
| 9    | Анкерный болт с гайкой оцинкованный                           |           | 4      |

Примечание:

1. На чертеже лоток выбран условно.
2. Указанное количество элементов в спецификации учитывается для одной точки крепления.
3. Для крепления ЛМ к системам подвеса используется комплект соединительный (Винт М6х10 DIN 603+гайка М6 DIN 6923), количество комплектов крепления по 2 шт. на одну точку крепления.

ТРМ ОКЛ ПР 002-2020

|          |      |          |       |      |
|----------|------|----------|-------|------|
| Изм.     | Лист | № докум. | Подп. | Дата |
| Разраб.  |      |          |       |      |
| Пров.    |      |          |       |      |
| Т.контр. |      |          |       |      |
| И.контр. |      |          |       |      |
| Утв.     |      |          |       |      |

Усиленная система крепления лотка на профиль с помощью консоли стоечной и анкера забивного (цанга)

|      |        |         |
|------|--------|---------|
| Лист | Масса  | Масштаб |
| Лист | Листов |         |

Перв. примен.

Справ. №

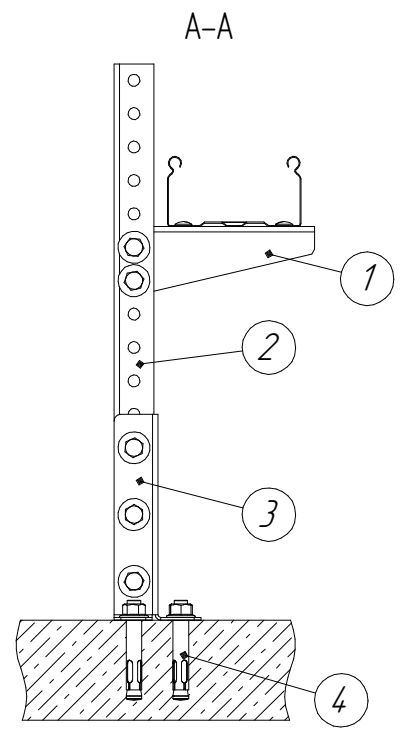
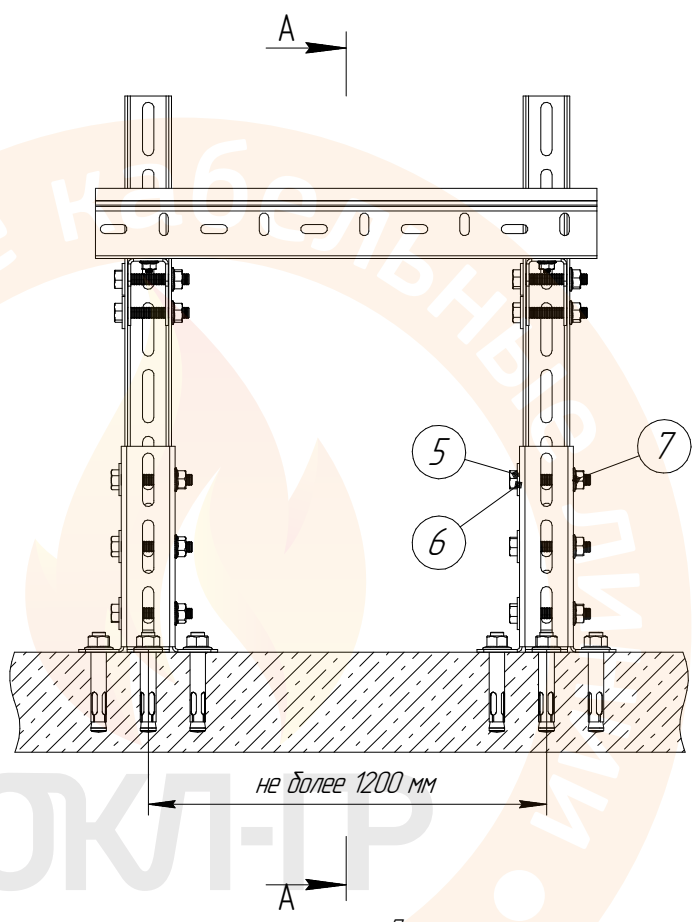
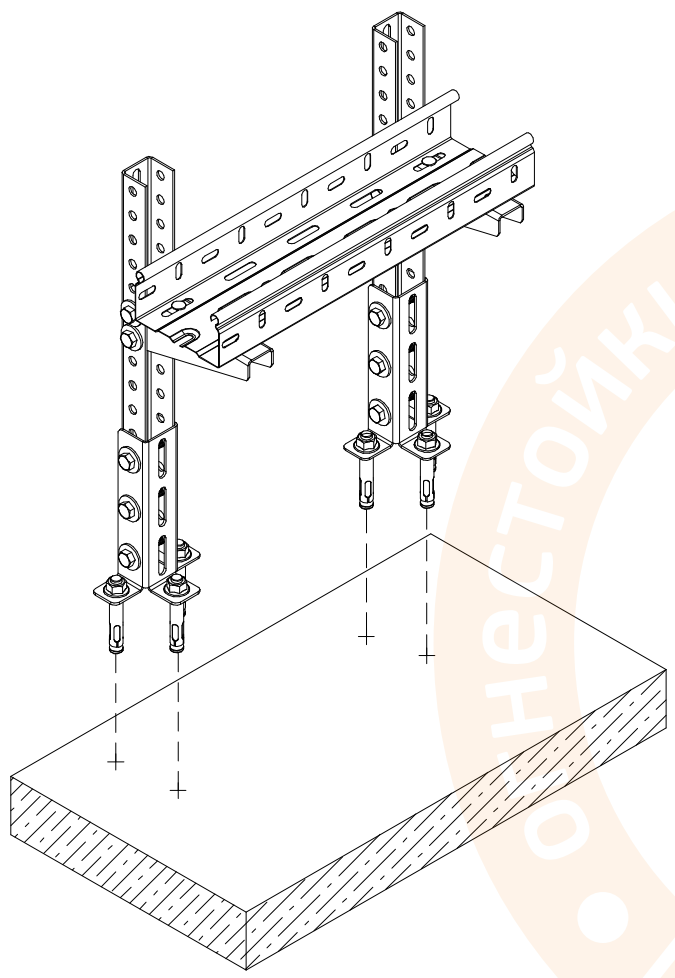
Подп. и дата

Инд. № докум.

Взам инв. №

Подп. и дата

Инд. № подл.



не более 1200 мм

Примечание:  
 1. На чертеже лоток выбран условно.  
 2. Указанное количество элементов в спецификации учитывается для одной точки крепления.  
 3. Для крепления ЛМ к системам подвеса используется комплект соединительный (Винт М6х10 DIN 603+гайка М6 DIN 6923), количество комплектов крепления по 2 шт. на одну точку крепления.


| Поз. | Наименование  | Артикул   | Кол-во |
|------|---|-----------|--------|
| 1    | Консоль стоечная КС-35 Промрукав                              |           | 1      |
| 2    | Профиль П-образный ПП-35х30, ППА-35х30 Промрукав              |           | 1      |
| 3    | Опора унитарная для П-образного профиля ОУП Промрукав         |           | 1      |
| 4    | Анкерный болт с гайкой оцинкованный                           |           | 3      |
| 5    | Болт с шестигранной головкой оцинкованный М8                  | PRO8.2357 | 5      |
| 6    | Шайба с широкими полями (кузовная) оцинкованная М8            | PRO8.2378 | 5      |
| 7    | Гайка с насечкой, препятствующей откручиванию оцинкованная М8 | PRO8.2367 | 5      |

| Изм.     | Лист | № докум. | Подп. | Дата |
|----------|------|----------|-------|------|
| Разраб.  |      |          |       |      |
| Пров.    |      |          |       |      |
| Т.контр. |      |          |       |      |
| И.контр. |      |          |       |      |
| Утв.     |      |          |       |      |

**ТРМ ОКЛ ПР 002-2020**

Система крепления лотка на профиль с помощью консоли стоечной и опоры унитарной

| Лист | Масса  | Масштаб |
|------|--------|---------|
|      |        |         |
| Лист | Листов |         |


**Промрукав**  
 Русский производитель электротехники

Копировал Формат А3

Перв. примен.

Справ. №

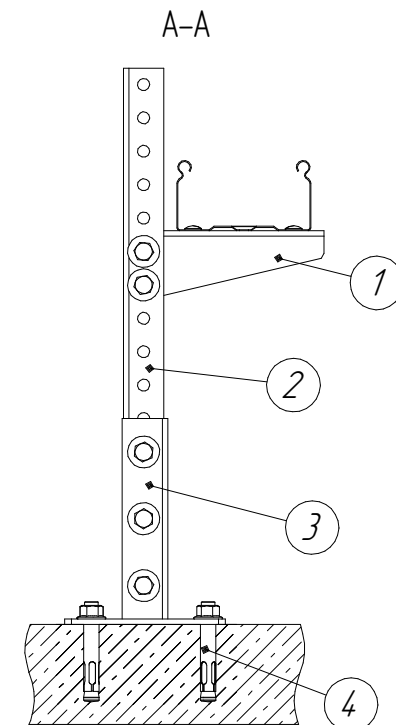
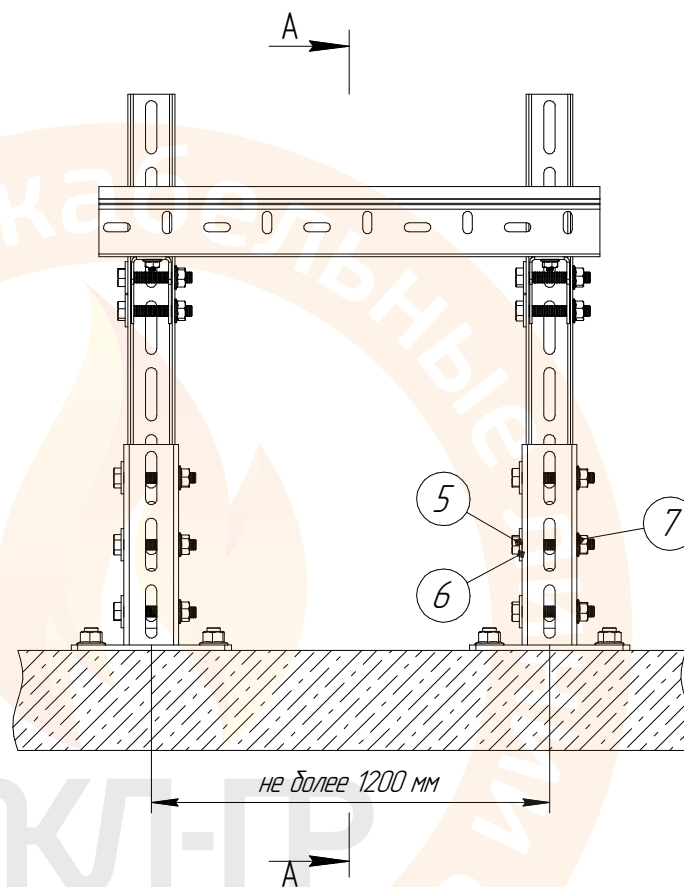
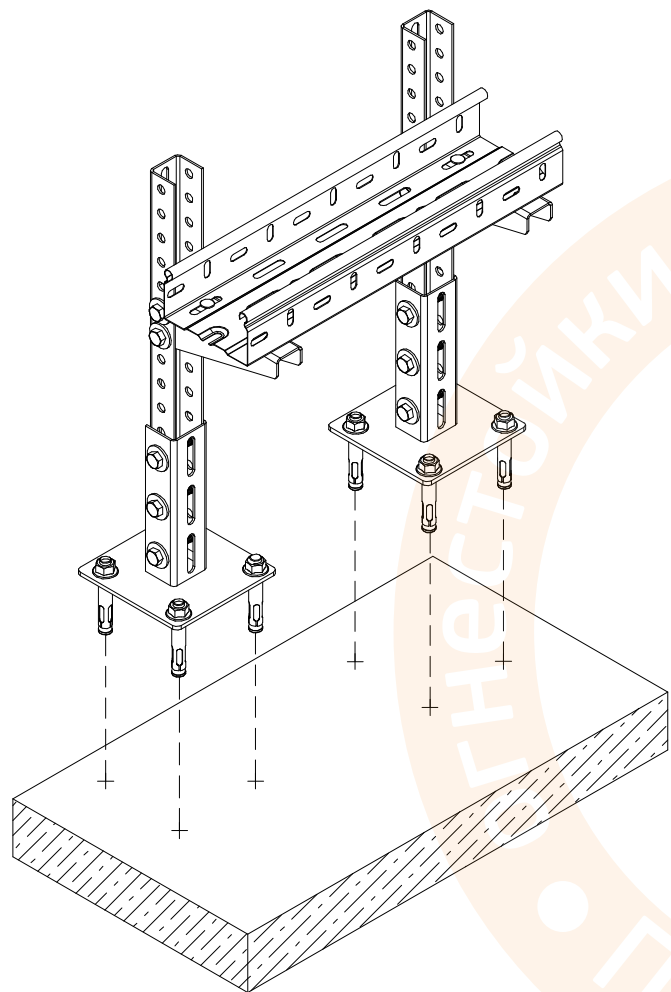
Подп. и дата

Изм. № докум.

Взам. инв. №

Подп. и дата

Изм. № подл.



Примечание:

1. На чертеже лоток выбран условно.
2. Указанное количество элементов в спецификации учитывается для одной точки крепления.
3. Для крепления ЛМ к системам подвеса используется комплект соединительный (Винт М6х10 DIN 603+гайка М6 DIN 6923), количество комплектов крепления по 2 шт. на одну точку крепления.

| Поз. | Наименование  | Артикул   | Кол-во |
|------|---|-----------|--------|
| 1    | Консоль стоечная КС-35 Промрукав                              |           | 1      |
| 2    | Профиль П-образный ПП-35х30, ППА-35х30 Промрукав              |           | 1      |
| 3    | Опора для П-образного профиля ОП-35х30 Промрукав              |           | 1      |
| 4    | Анкерный болт с гайкой оцинкованный                           |           | 4      |
| 5    | Болт с шестигранной головкой оцинкованный М8                  | PRO8.2357 | 5      |
| 6    | Шайба с широкими полями (кузовная) оцинкованная М8            | PRO8.2378 | 5      |
| 7    | Гайка с насечкой, препятствующей откручиванию оцинкованная М8 | PRO8.2367 | 5      |

| Изм.     | Лист | № докум. | Подп. | Дата |
|----------|------|----------|-------|------|
| Разраб.  |      |          |       |      |
| Пров.    |      |          |       |      |
| Т.контр. |      |          |       |      |
| И.контр. |      |          |       |      |
| Утв.     |      |          |       |      |

ТРМ ОКЛ ПР 002-2020

| Система крепления лотка на профиль с помощью консоли стоечной и опоры для профиля |  |  |  | Лист | Масса  | Масштаб |
|---|--|--|--|------|--------|---------|
|   |  |  |  | Лист | Листов |         |

Перв. примен.

Справ. №

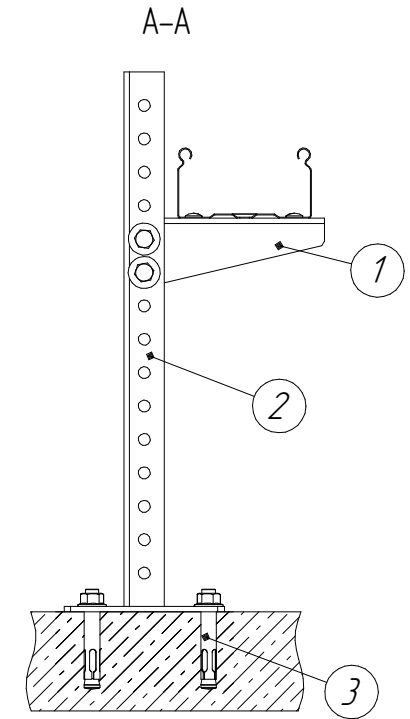
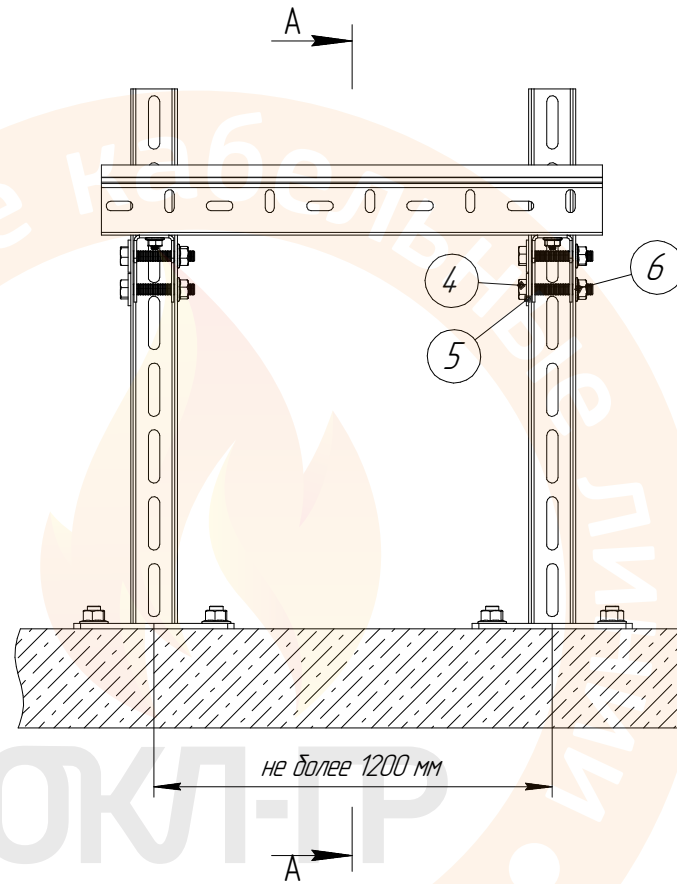
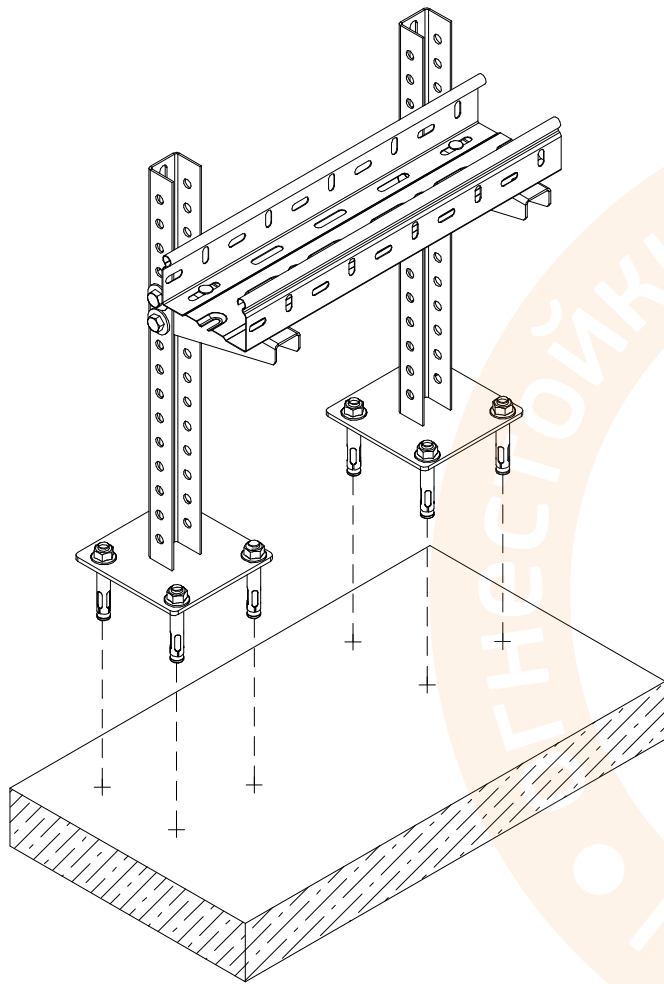
Подп. и дата

Инд. № дораб.

Взам. инв. №

Подп. и дата

Инд. № подл.



Примечание:

1. На чертеже лоток выбран условно.
2. Указанное количество элементов в спецификации учитывается для одной точки крепления.
3. Для крепления ЛМ к системам подвеса используется комплект соединительный (Винт М6х10 DIN 603+гайка М6 DIN 6923), количество комплектов крепления по 2 шт. на одну точку крепления.

| Поз. | Наименование  | Артикул   | Кол-во |
|------|---|-----------|--------|
| 1    | Консоль стоечная КС-35 Промрукав                              |           | 1      |
| 2    | Стойка П-образная СП-35х30 Промрукав                          |           | 1      |
| 3    | Анкерный болт с гайкой оцинкованный                           |           | 4      |
| 4    | Болт с шестигранной головкой оцинкованный М8                  | ПРО8.2357 | 2      |
| 5    | Шайба с широкими полями (кузовная) оцинкованная М8            | ПРО8.2378 | 2      |
| 6    | Гайка с насечкой, препятствующей откручиванию оцинкованная М8 | ПРО8.2367 | 2      |

| Изм.     | Лист | № докум. | Подп. | Дата |
|----------|------|----------|-------|------|
| Разраб.  |      |          |       |      |
| Пров.    |      |          |       |      |
| Т.контр. |      |          |       |      |
| И.контр. |      |          |       |      |
| Утв.     |      |          |       |      |

ТРМ ОКЛ ПР 002-2020

| Система крепления лотка на профиль с помощью консоли стоечной и стойки |        | Лит. | Масса | Масштаб |
|--|--------|------|-------|---------|
| Лист   | Листов |      |       |         |

Перв. примен.

Справ. №

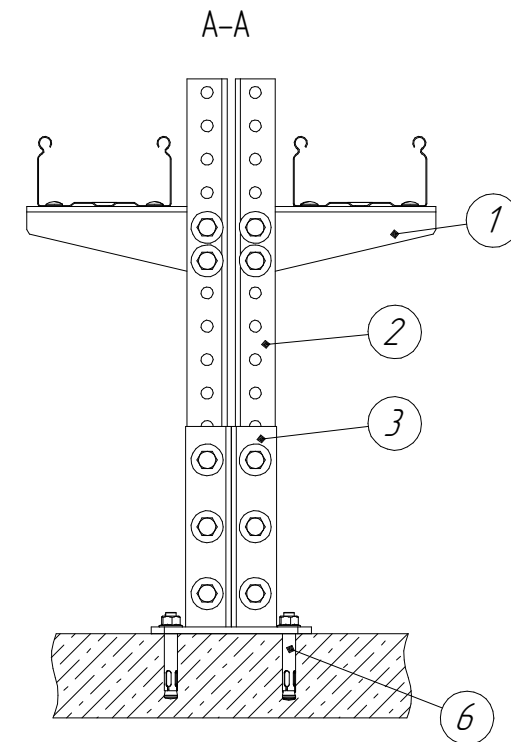
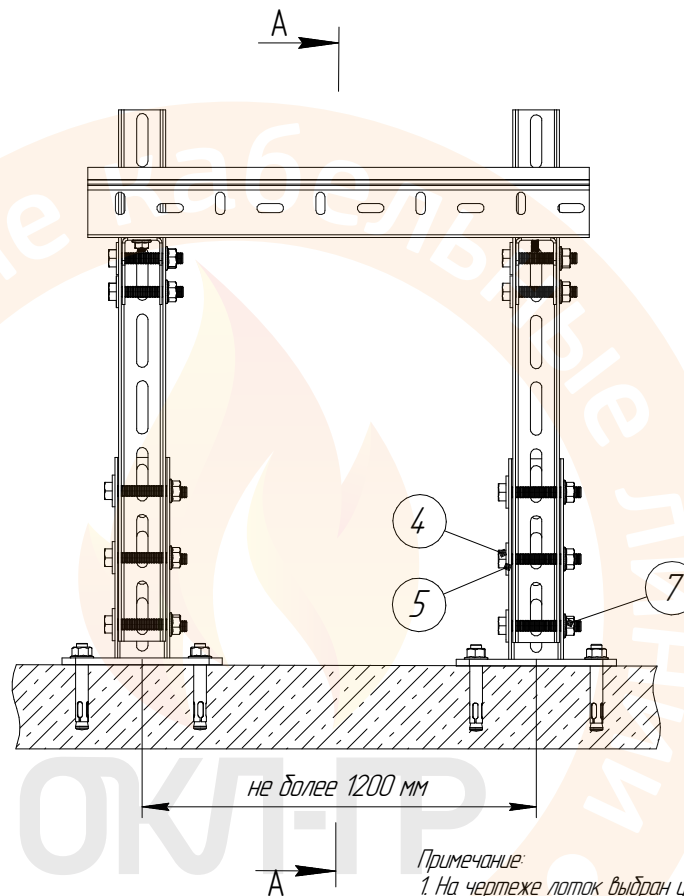
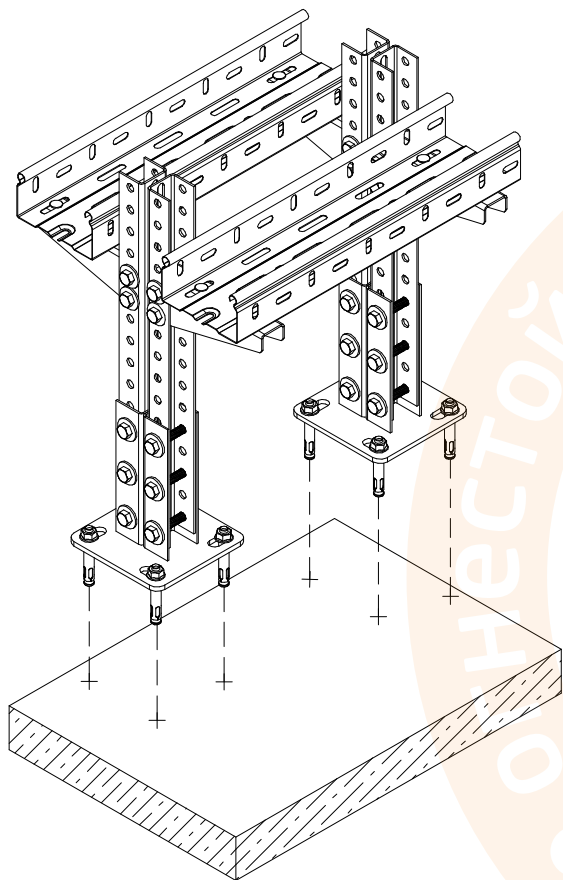
Подп. и дата

Инд. № докум.

Взам. инв. №

Подп. и дата

Инд. № подл.



Примечание:

1. На чертеже лоток выбран условно.
2. Указанное количество элементов в спецификации учитывается для одной точки крепления.
3. Для крепления ЛМ к системам подвеса используется комплект соединительный (Винт М6х10 DIN 603+гайка М6 DIN 6923), количество комплектов крепления по 2 шт. на одну точку крепления.
4. Для крепления профиля П-образного ПП-35х30 между собой, крепеж (Винт М6х10 DIN 603+гайка М6 DIN 6923) следует располагать с шагом 1000мм, но не менее 2 шт.

| Поз. | Наименование  | Артикул   | Кол-во |
|------|---|-----------|--------|
| 1    | Консоль стоечная КС-35 Промрукав                              |           | 2      |
| 2    | Профиль П-образный ПП-35х30, ППЛ-35х30 Промрукав              |           | 2      |
| 3    | Опора для П-образного профиля двойная ОПД-35х30 Промрукав     |           | 1      |
| 4    | Болт с шестигранной головкой оцинкованный М8                  | PRO8.2357 | 10     |
| 5    | Шайба с широкими полями (кузобная) оцинкованная М8            | PRO8.2378 | 10     |
| 6    | Анкерный болт с гайкой оцинкованный                           |           | 4      |
| 7    | Гайка с насечкой, препятствующей откручиванию оцинкованная М8 | PRO8.2367 | 10     |

| Изм.     | Лист | № докум. | Подп. | Дата |
|----------|------|----------|-------|------|
| Разраб.  |      |          |       |      |
| Пров.    |      |          |       |      |
| Т.контр. |      |          |       |      |
| И.контр. |      |          |       |      |
| Утв.     |      |          |       |      |

ТРМ ОКЛ ПР 002-2020

Система крепления консоли стоечной КС-35 на опору для П-образного профиля двойную ОПД-35х30

| Лист | Масса  | Масштаб |
|------|--------|---------|
|      |        |         |
| Лист | Листов |         |



Перв. примен.

Справ. №

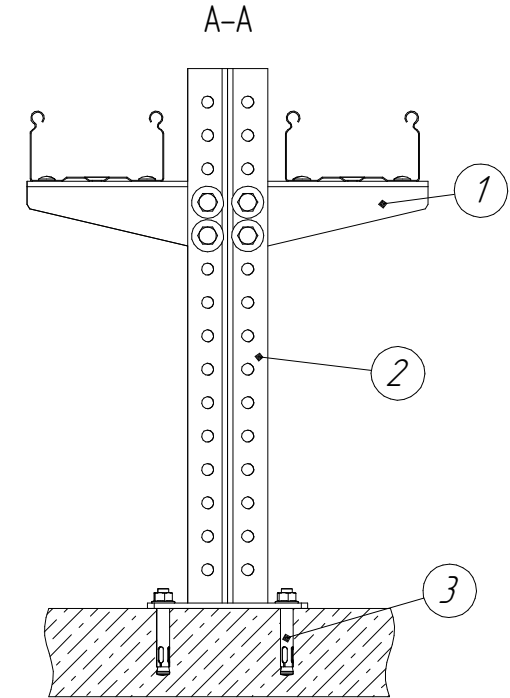
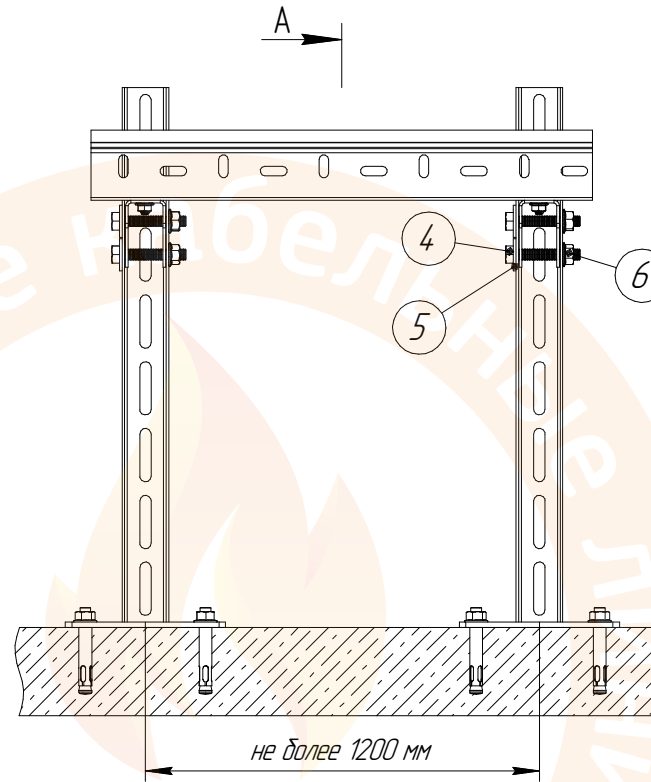
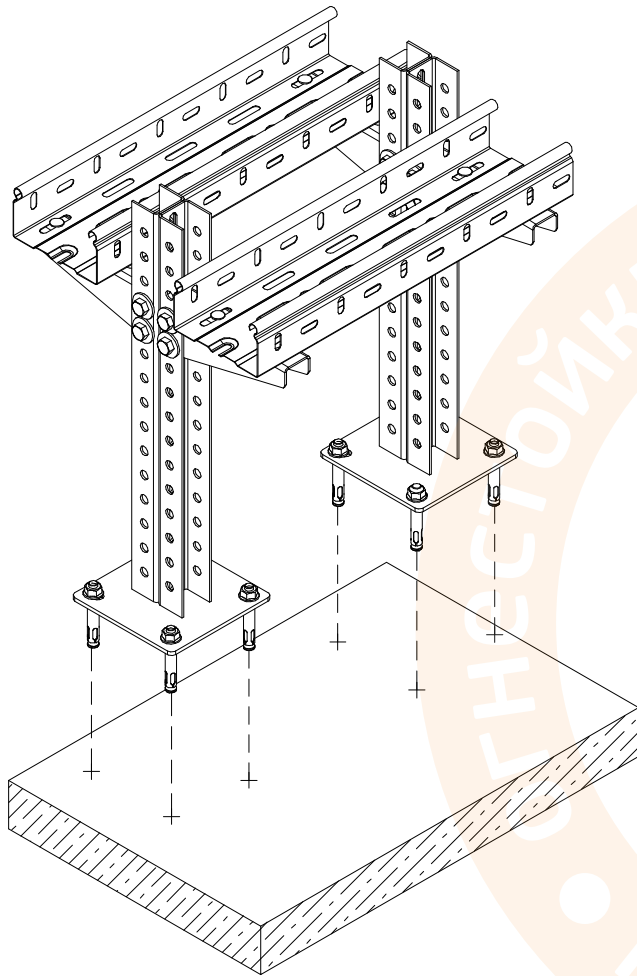
Подп. и дата

Инд. № дораб.

Взам. инв. №

Подп. и дата

Инд. № подл.



Примечание:  
 1. На чертеже лоток выбран условно.  
 2. Указанное количество элементов в спецификации учитывается для одной точки крепления.  
 3. Для крепления ЛМ к системам подвеса используется комплект соединительный (Винт М6х10 DIN 603+гайка М6 DIN 6923), количества комплектов крепления по 2 шт. на одну точку крепления.

| Поз. | Наименование  | Артикул   | Кол-во |
|------|---|-----------|--------|
| 1    | Консоль стоечная КС-35 Промрукав                              |           | 2      |
| 2    | Стойка П-образная двойная СПД-35х30 Промрукав                 |           | 1      |
| 3    | Анкерный болт с гайкой оцинкованный                           |           | 4      |
| 4    | Болт с шестигранной головкой оцинкованный М8                  | PRO8.2357 | 4      |
| 5    | Шайба с широкими полями (кузовная) оцинкованная М8            | PRO8.2378 | 4      |
| 6    | Гайка с насечкой, препятствующей откручиванию оцинкованная М8 | PRO8.2367 | 4      |

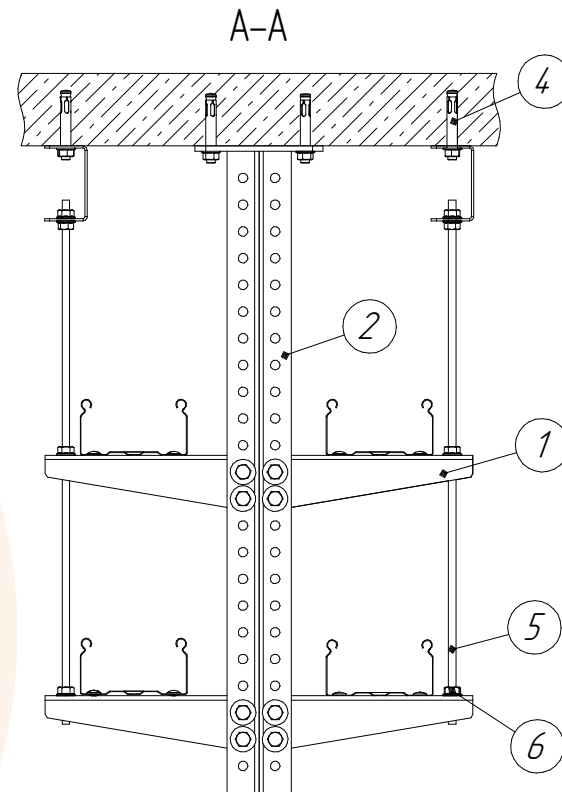
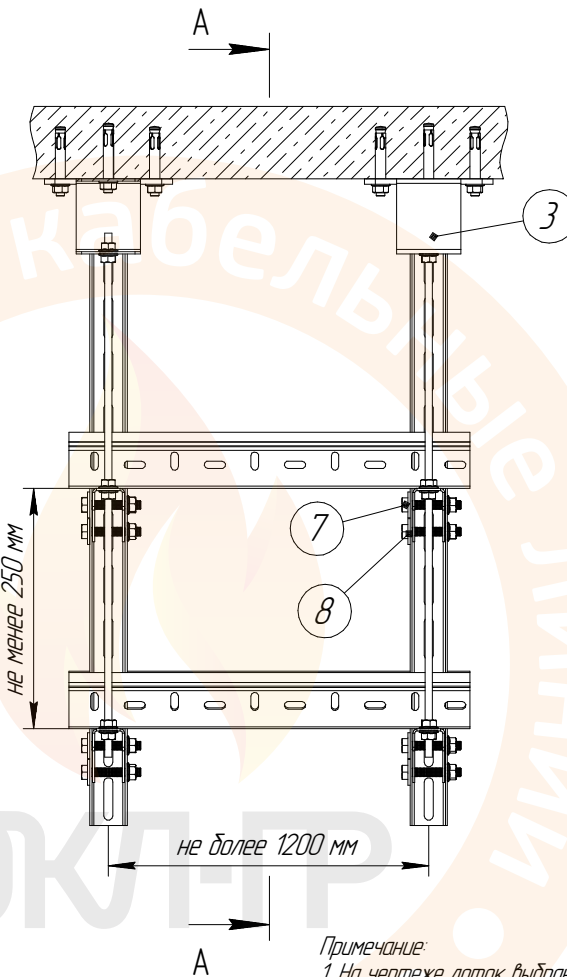
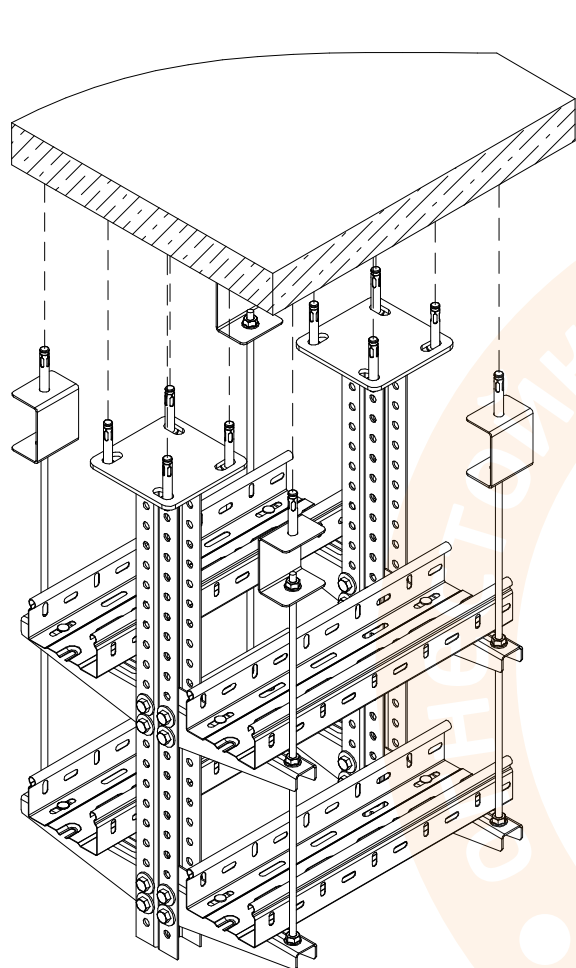
|          |      |          |       |      |
|----------|------|----------|-------|------|
| Изм.     | Лист | № докум. | Подп. | Дата |
| Разраб.  |      |          |       |      |
| Пров.    |      |          |       |      |
| Т.контр. |      |          |       |      |
| И.контр. |      |          |       |      |
| Утв.     |      |          |       |      |

**ТРМ ОКЛ ПР 002-2020**

Система крепления консоли стоечной  
 КС-35 на стойку П-образную  
 двойную СПД-35х30

|      |        |         |  |
|------|--------|---------|--|
| Лит. | Масса  | Масштаб |  |
| Лист | Листов |         |  |

**Промрукав**  
Русский производитель электрики



Примечание:

1. На чертеже лоток выбран условно.
2. Указанное количество элементов в спецификации учитывается для одной точки крепления.
3. Для крепления /М к системам подвеса используется комплект соединительный (Винт М6х10 DIN 603+гайка М6 DIN 6923), количество комплектов крепления по 2 шт. на одну точку крепления.

| Поз. | Наименование  | Артикул   | Кол-во |
|------|---|-----------|--------|
| 1    | Консоль стоечная КС-35 Промрукав                              |           | 4      |
| 2    | Стойка П-образная двойная СПД-35х30 Промрукав                 |           | 1      |
| 3    | Скоба для подвеса шпильки Промрукав                           | PR08.4829 | 2      |
| 4    | Анкерный болт с гайкой оцинкованный                           |           | 6      |
| 5    | Шпилька оцинкованная М8                                       | PR08.2386 | 2      |
| 6    | Гайка с насечкой, препятствующей откручиванию оцинкованная М8 | PR08.2367 | 20     |
| 7    | Болт с шестигранной головкой оцинкованный М8                  | PR08.2357 | 8      |
| 8    | Шайба с широкими полями (кузовная) оцинкованная М8            | PR08.2378 | 8      |

| Изм.     | Лист | № докум. | Подп. | Дата |
|----------|------|----------|-------|------|
| Разраб.  |      |          |       |      |
| Проб.    |      |          |       |      |
| Т.контр. |      |          |       |      |
| И.контр. |      |          |       |      |
| Утв.     |      |          |       |      |

ТРМ ОКЛ ПР 002-2020

Усиленная система крепления консоли стоечной КС-35 на стойку П-образную двойную с использованием скобы для подвеса

| Лит. | Масса | Масштаб |
|------|-------|---------|
|      |       |         |
| Лист |       | Листов  |

Перв. примен.

Справ. №

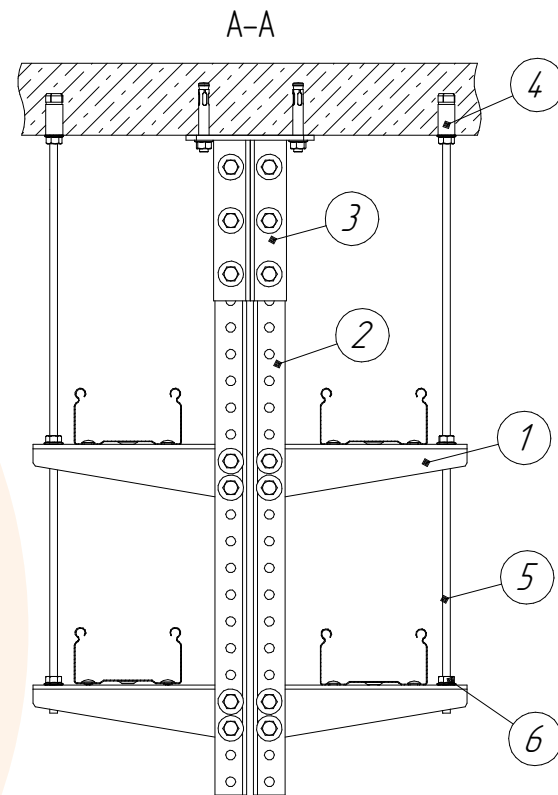
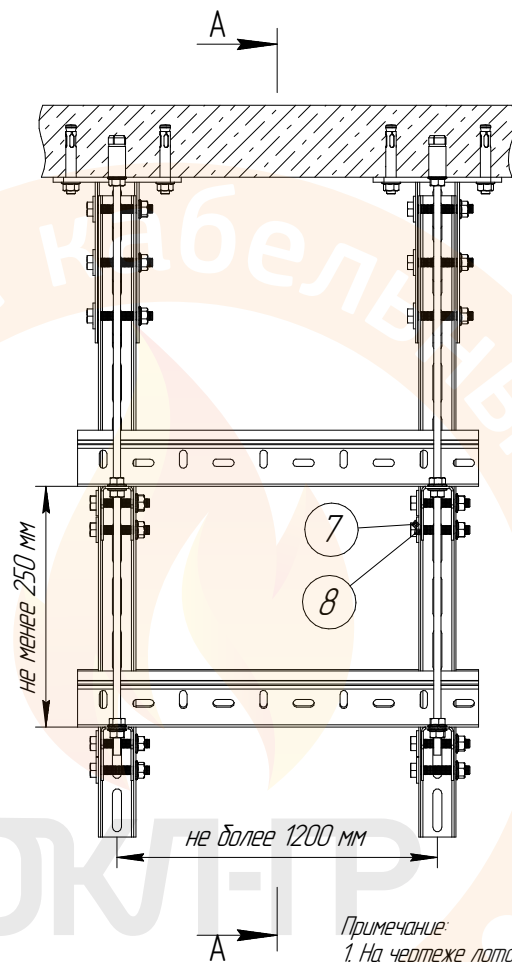
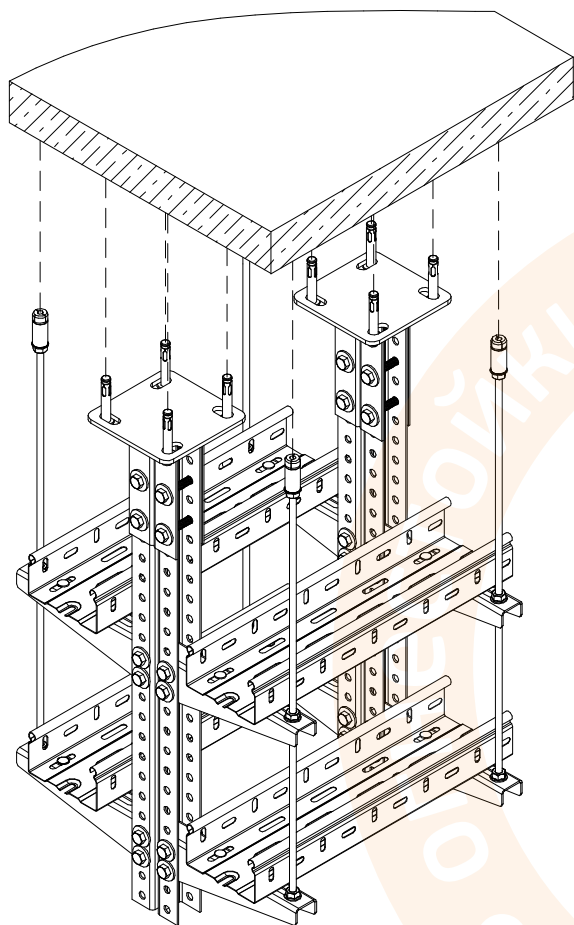
Подп. и дата

Инд. № дубл.

Взам. инв. №

Подп. и дата

Инд. № подл.



Примечание:

1. На чертеже лоток выбран условно.
2. Указанное количество элементов в спецификации учитывается для одной точки крепления.
3. Для крепления ЛМ к системам подвеса используется комплект соединительный (Винт М6х10 DIN 603+гайка М6 DIN 6923), количество комплектов крепления по 2 шт. на одну точку крепления.
4. Для крепления профилей П-образных 45х30 между собой, крепеж (болт с шестигранной головкой М8х20+ гайка с насечкой М8) следует располагать с шагом 1000мм, но не менее 2 шт.

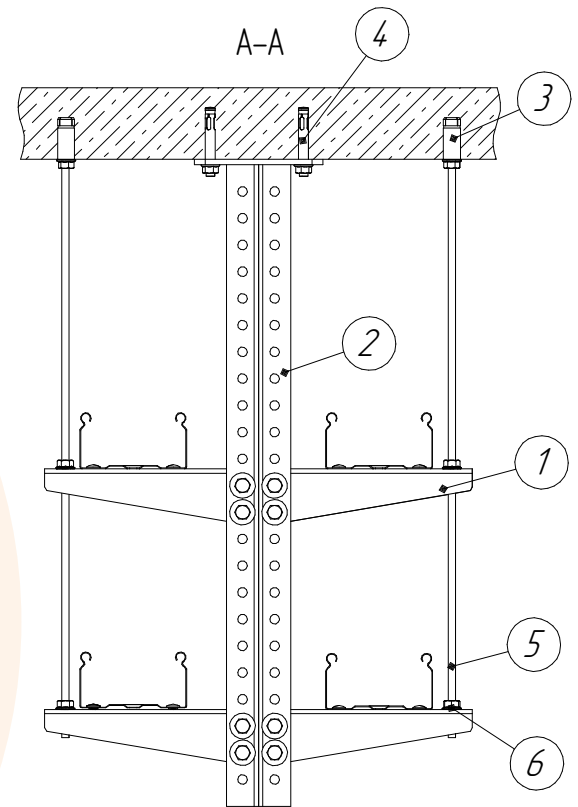
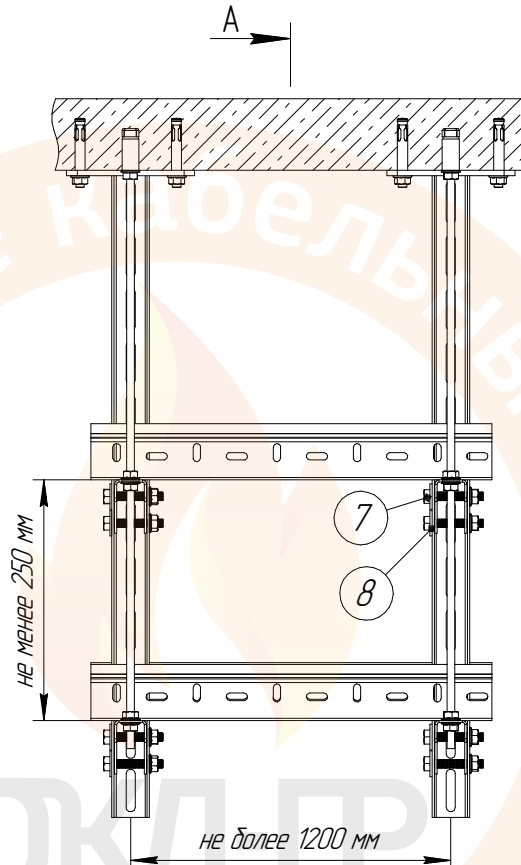
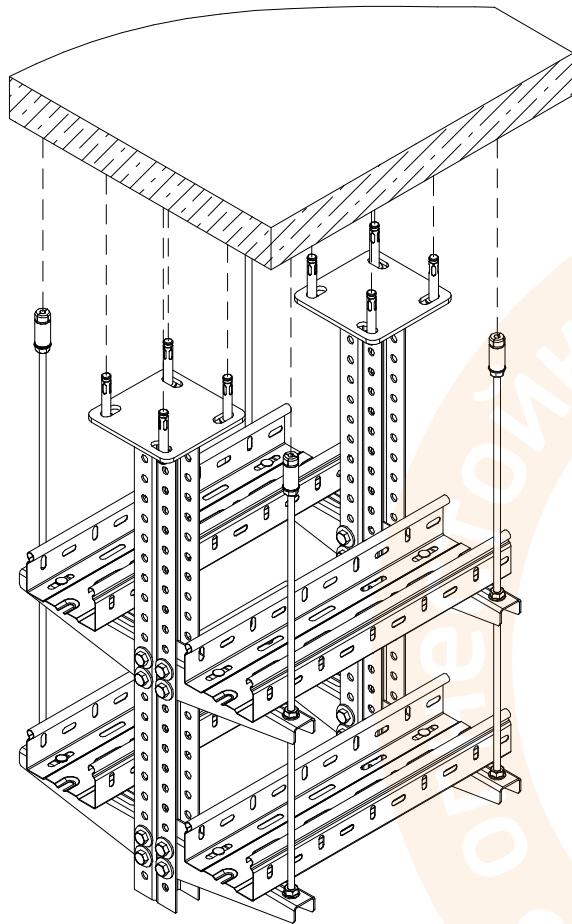
| Поз. | Наименование  | Артикул   | Кол-во |
|------|---|-----------|--------|
| 1    | Консоль стоечная КС-35 Промрукав                              |           | 4      |
| 2    | Профиль П-образный ПП-35х30, ПП/Л-35х30 Промрукав             |           | 2      |
| 3    | Опора для П-образного профиля двойная ОПД Промрукав           |           | 1      |
| 4    | Анкер забивной стальной оцинкованный (цанга) М8               | PR08.2341 | 2      |
| 5    | Шпилька оцинкованная М8                                       | PR08.2386 | 2      |
| 6    | Гайка с насечкой, препятствующей откручиванию оцинкованная М8 | PR08.2367 | 24     |
| 7    | Болт с шестигранной головкой оцинкованный М8                  | PR08.2357 | 14     |
| 8    | Шайба с широкими полями (кузовная) оцинкованная М8            | PR08.2378 | 14     |

| Изм.     | Лист | № докум. | Подп. | Дата |
|----------|------|----------|-------|------|
| Разраб.  |      |          |       |      |
| Пров.    |      |          |       |      |
| Т.контр. |      |          |       |      |
| И.контр. |      |          |       |      |
| Утв.     |      |          |       |      |

ТРМ ОКЛ ПР 002-2020

| Усиленная система крепления консоли стоечной КС-35 на опору для П-образного профиля с помощью анкера забивного (цанга) |  | Лист | Масса  | Масштаб |
|--|--|------|--------|---------|
|  |  | Лист | Листов |         |

Перв. примен. / Справ. № / Подп. и дата / Инв. № дубл. / Взам. инв. № / Подп. и дата / Инв. № подл.



Примечание:  
 1. На чертеже лоток выбран условно.  
 2. Указанное количество элементов в спецификации учитывается для одной точки крепления.  
 3. Для крепления ЛМ к системам подвеса используется комплект соединительный (Винт М6х10 DIN 603+гайка М6 DIN 6923), количество комплектов крепления по 2 шт. на одну точку крепления.

| Поз. | Наименование  | Артикул   | Кол-во |
|------|---|-----------|--------|
| 1    | Консоль стоечная КС-35 Промрукав                              |           | 4      |
| 2    | Стойка П-образная двойная СПД-35х30 Промрукав                 |           | 1      |
| 3    | Анкер забивной стальной оцинкованный (цанга) М8               | PRO8.2341 | 2      |
| 4    | Анкерный болт с гайкой оцинкованный                           |           | 4      |
| 5    | Шпилька оцинкованная М8                                       | PRO8.2386 | 4      |
| 6    | Гайка с насечкой, препятствующей откручиванию оцинкованная М8 | PRO8.2367 | 18     |
| 7    | Болт с шестигранной головкой оцинкованный М8                  | PRO8.2357 | 8      |
| 8    | Шайба с широкими полями (кузовная) оцинкованная М8            | PRO8.2378 | 8      |

|          |      |          |       |      |
|----------|------|----------|-------|------|
| Изм.     | Лист | № докум. | Подп. | Дата |
| Разраб.  |      |          |       |      |
| Пров.    |      |          |       |      |
| Т.контр. |      |          |       |      |
| И.контр. |      |          |       |      |
| Утв.     |      |          |       |      |

ТРМ ОКЛ ПР 002-2020

Усиленная система крепления консоли стоечной КС-35 на стойку П-образную двойную с помощью анкера забивного (цанга)

|      |        |         |  |
|------|--------|---------|--|
| Лист | Масса  | Масштаб |  |
| Лист | Листов |         |  |

**Промрукав**  
 Русский производитель электрики

Перв. примен.

Справ. №

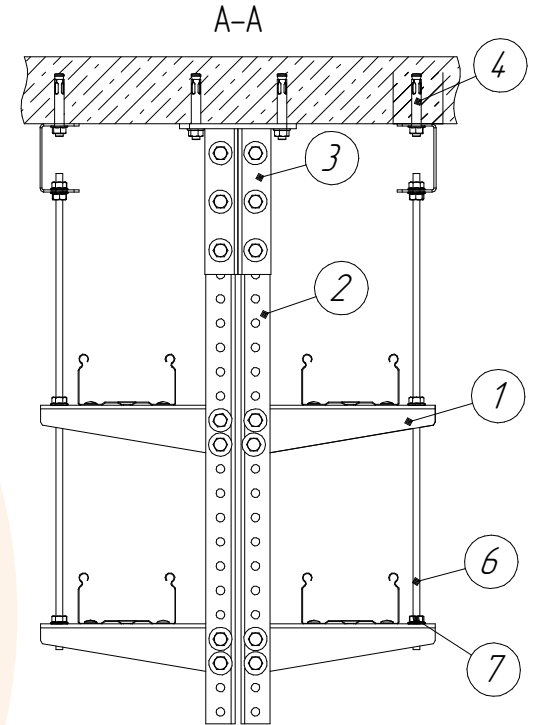
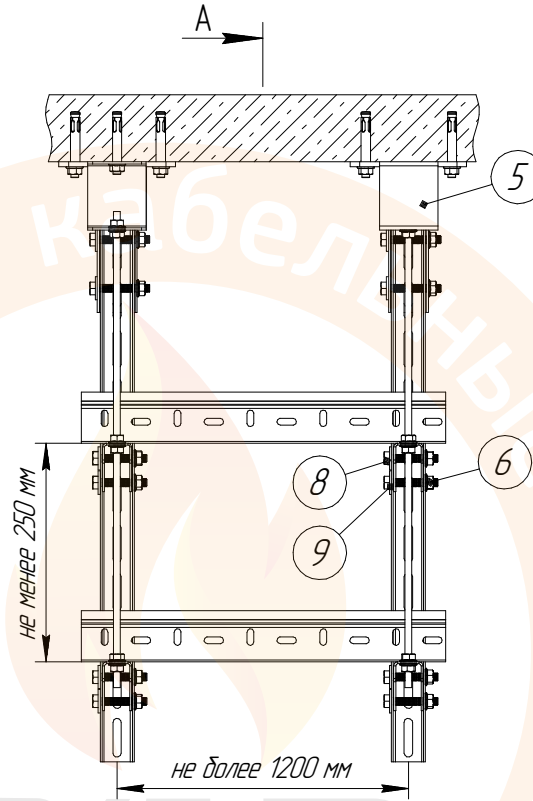
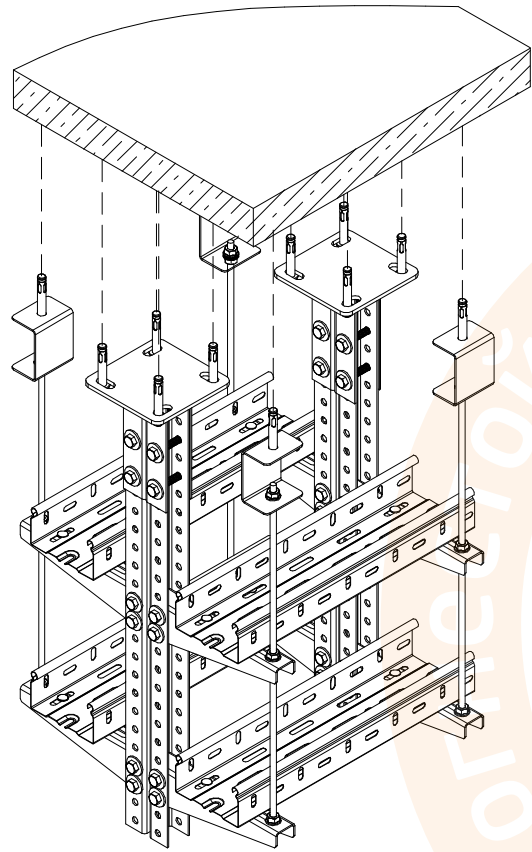
Подп. и дата

Инд. № дубл.

Взам. инв. №

Подп. и дата

Инд. № подл.



Примечание:

1. На чертеже лоток выбран условно.
2. Указанное количество элементов в спецификации учитывается для одной точки крепления.
3. Для крепления ЛМ к системам подвеса используется комплект соединительный (Винт М6х10 DIN 603+гайка М6 DIN 6923), количество комплектов крепления по 2 шт. на одну точку крепления.
4. Для крепления профиля П-образного ПП-35х30 между собой, крепеж следует располагать с шагом 1000мм, но не менее 2 шт.

| Поз. | Наименование  | Артикул   | Кол-во |
|------|---|-----------|--------|
| 1    | Консоль стоечная КС-35 Промрукав                              |           | 4      |
| 2    | Профиль П-образный ПП-35х30, ППЛ-35х30 Промрукав              |           | 2      |
| 3    | Опора для П-образного профиля двойную ОПД Промрукав           |           | 1      |
| 4    | Анкерный болт с гайкой оцинкованный                           |           | 6      |
| 5    | Скоба для подвеса шпильки Промрукав                           | PRO8.4829 | 2      |
| 6    | Шпилька оцинкованная М8                                       | PRO8.2386 | 2      |
| 7    | Гайка с насечкой, препятствующей откручиванию оцинкованная М8 | PRO8.2367 | 26     |
| 8    | Болт с шестигранной головкой оцинкованный М8                  | PRO8.2357 | 14     |
| 9    | Шайба с широкими полями (кузобная) оцинкованная М8            | PRO8.2378 | 14     |

|          |      |          |       |      |
|----------|------|----------|-------|------|
| Изм.     | Лист | № докум. | Подп. | Дата |
| Разраб.  |      |          |       |      |
| Пров.    |      |          |       |      |
| Т.контр. |      |          |       |      |
| И.контр. |      |          |       |      |
| Утв.     |      |          |       |      |

ТРМ ОКЛ ПР 002-2020

Усиленная система крепления консоли стоечной КС-35 на опору для П-образного профиля с использованием скобы для подвеса

|      |        |         |
|------|--------|---------|
| Лист | Масса  | Масштаб |
| Лист | Листов |         |

Перв. примен.

Справ. №

Подп. и дата

Инд. № докум.

Взам. инв. №

Подп. и дата

Инд. № подл.

Перв. примен.

Справ. №

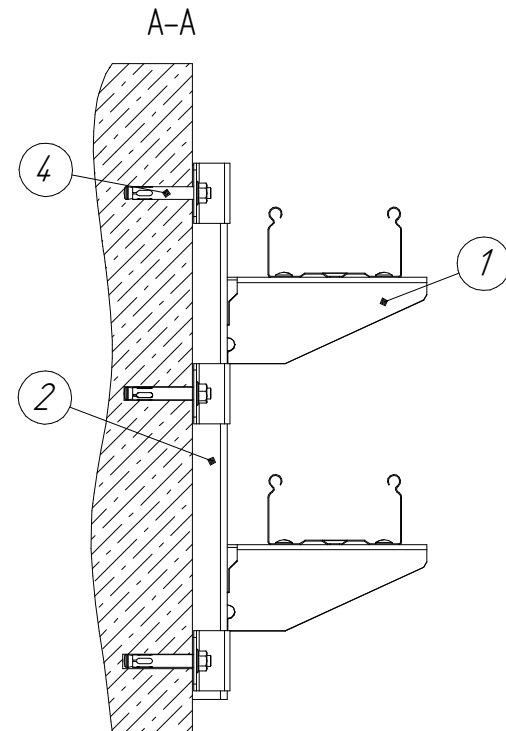
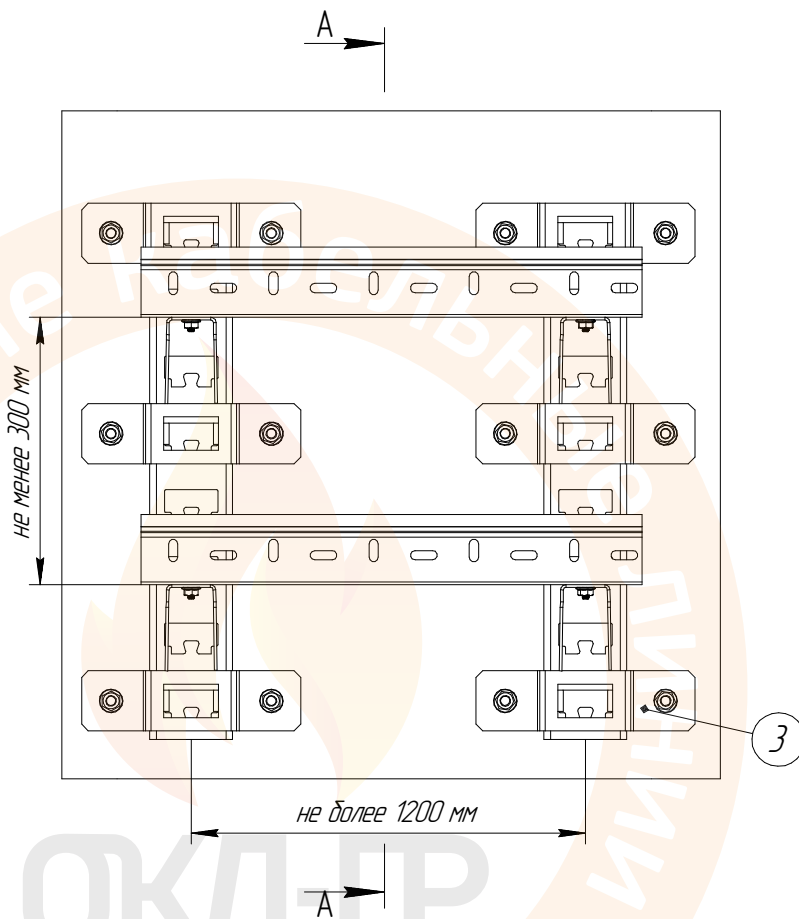
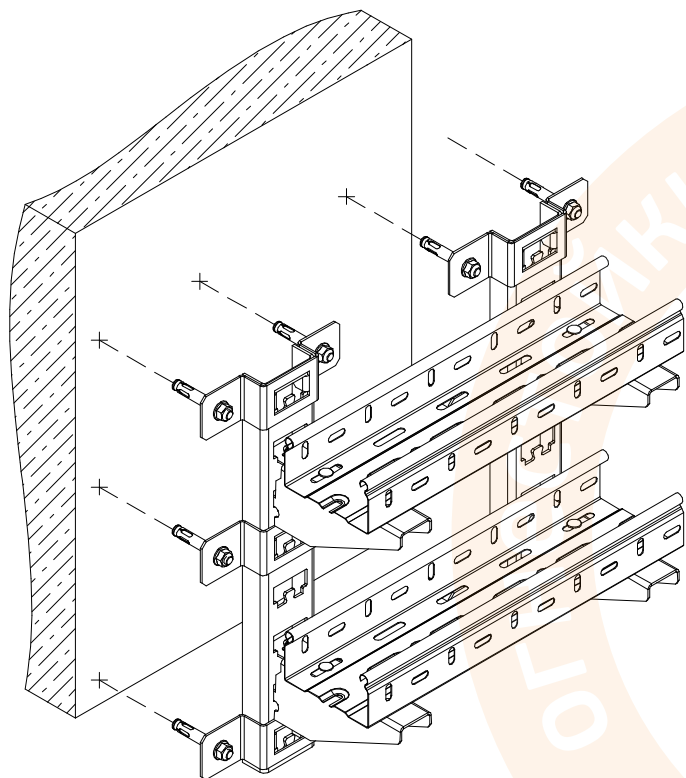
Подп. и дата

Инд. № дубл.

Взам. инв. №

Подп. и дата

Инд. № подл.



Примечание:

1. На чертеже лоток выбран условно.
2. Указанное количество элементов в спецификации учитывается для одной точки крепления.
3. Для крепления ЛМ к системам подвеса используется комплект соединительный (Винт М6х10 DIN 603+гайка М6 DIN 6923), количество комплектов крепления по 2 шт. на одну точку крепления.
4. Шаг крепления скобы профиля ГЭМ – 0,5м.

| Поз. | Наименование                        | Артикул | Кол-во |
|------|-------------------------------------|---------|--------|
| 1    | Консоль стоечная КСГЭМ Промрукав    |         | 2      |
| 2    | Профиль П-образный ППГЭМ Промрукав  |         | 1      |
| 3    | Анкерный болт с гайкой оцинкованный |         | 6      |
| 4    | Скоба профиля ГЭМ Промрукав         |         | 3      |

| Изм.     | Лист | № докум. | Подп. | Дата |
|----------|------|----------|-------|------|
| Разраб.  |      |          |       |      |
| Пров.    |      |          |       |      |
| Т.контр. |      |          |       |      |
| И.контр. |      |          |       |      |
| Утв.     |      |          |       |      |

ТРМ ОКЛ ПР 002-2020

Система крепления лотка на консоль стоечную КСГЭМ

| Лит. | Масса | Масштаб |
|------|-------|---------|
|      |       |         |
| Лист |       | Листов  |

Перв. примен.

Справ. №

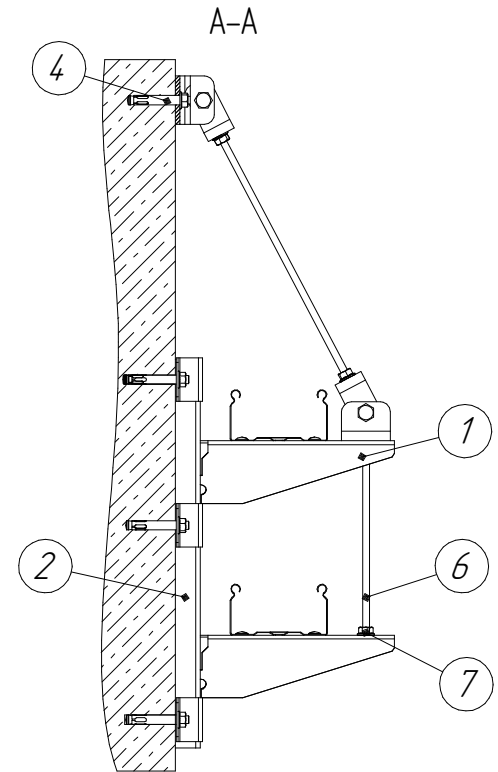
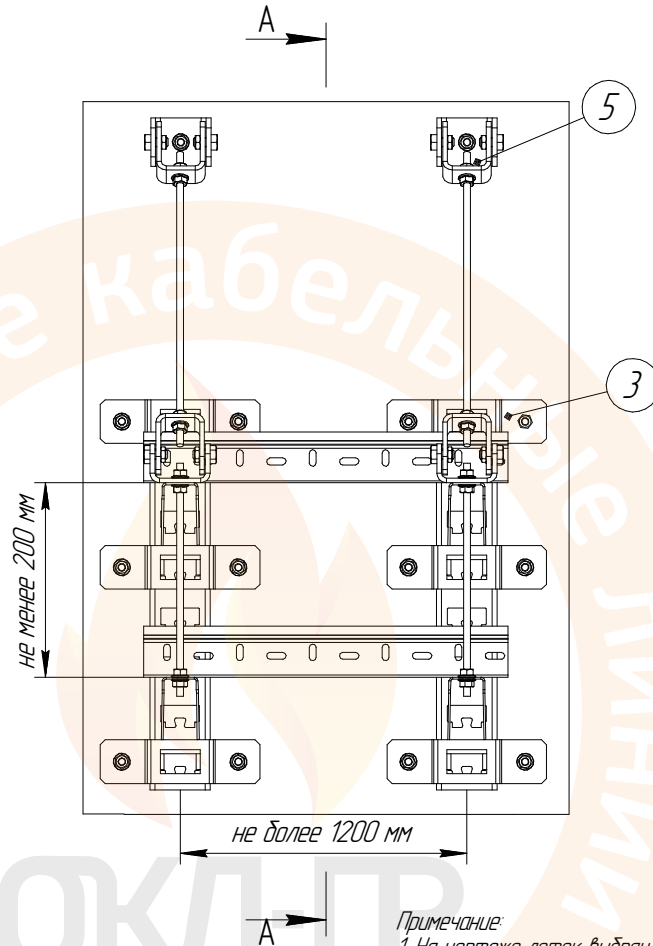
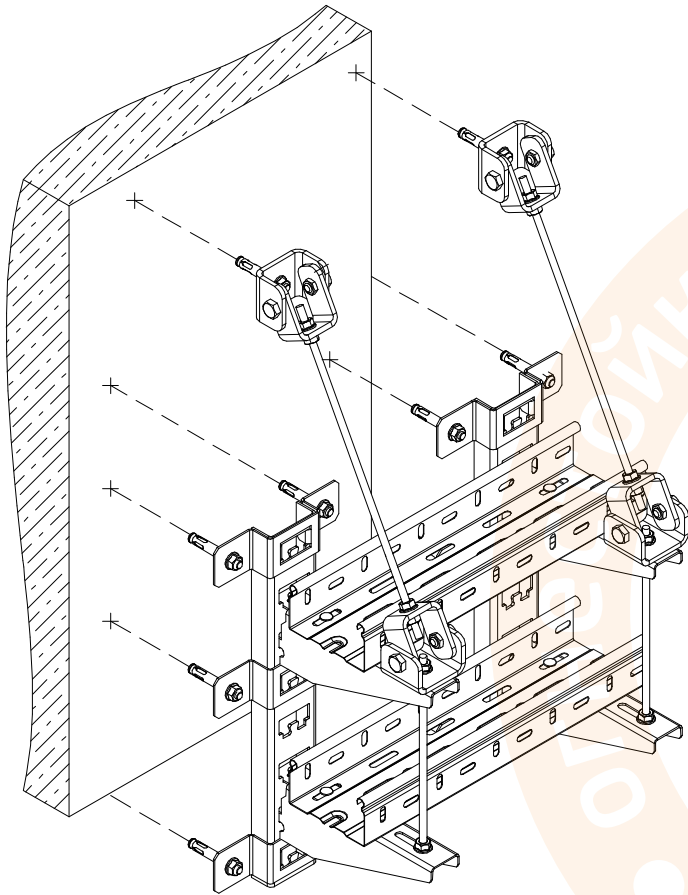
Подп. и дата

Инд. № дубл.

Взам. инв. №

Подп. и дата

Инд. № подл.



Примечание:  
 1. На чертеже лоток выбран условно.  
 2. При использовании консоли стоечной, необходимо устанавливать укос, в виде шпильки. При монтаже данного варианта, консоль выбирается на 1 размер больше от типоразмера лотка, как показано на чертеже.  
 3. Для крепления ЛМ к системам подвеса используется комплект соединительный (Винт М6х10 DIN 603+гайка М6 DIN 6923), количество комплектов крепления по 2 шт. на одну точку крепления.  
 4. Указанное количество элементов в спецификации учитывается для одной точки крепления.

| Поз. | Наименование  | Артикул   | Кол-во |
|------|---|-----------|--------|
| 1    | Консоль стоечная КСГЭМ Промрукав                              |           | 2      |
| 2    | Профиль П-образный ППГЭМ Промрукав                            |           | 1      |
| 3    | Скоба профиля ГЭМ Промрукав                                   |           | 3      |
| 4    | Анкерный болт с гайкой оцинкованный                           |           | 7      |
| 5    | Шарнир универсальный для шпильки Промрукав                    |           | 1      |
| 6    | Шпилька оцинкованная М8                                       | PRO8.2386 | 2      |
| 7    | Гайка с насечкой, препятствующей откручиванию оцинкованная М8 | PRO8.2367 | 8      |

| Изм.     | Лист | № докум. | Подп. | Дата |
|----------|------|----------|-------|------|
| Разраб.  |      |          |       |      |
| Пров.    |      |          |       |      |
| Т.контр. |      |          |       |      |
| И.контр. |      |          |       |      |
| Утв.     |      |          |       |      |

| Усиленная система крепления лотка на консоль стоечную КСГЭМ |        |         |  |
|---|--------|---------|--|
| Лист  | Масса  | Масштаб |  |
| Лист  | Листов |         |  |

ТРМ ОКЛ ПР 002-2020

Лит. Масса Масштаб

Лист Листов

**Промрукав**  
 Русский производитель электротехники

Перв. примен.

Справ. №

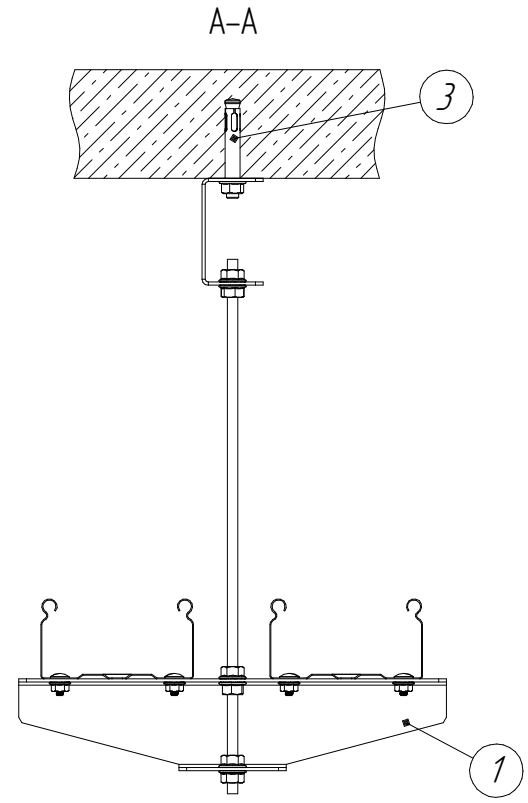
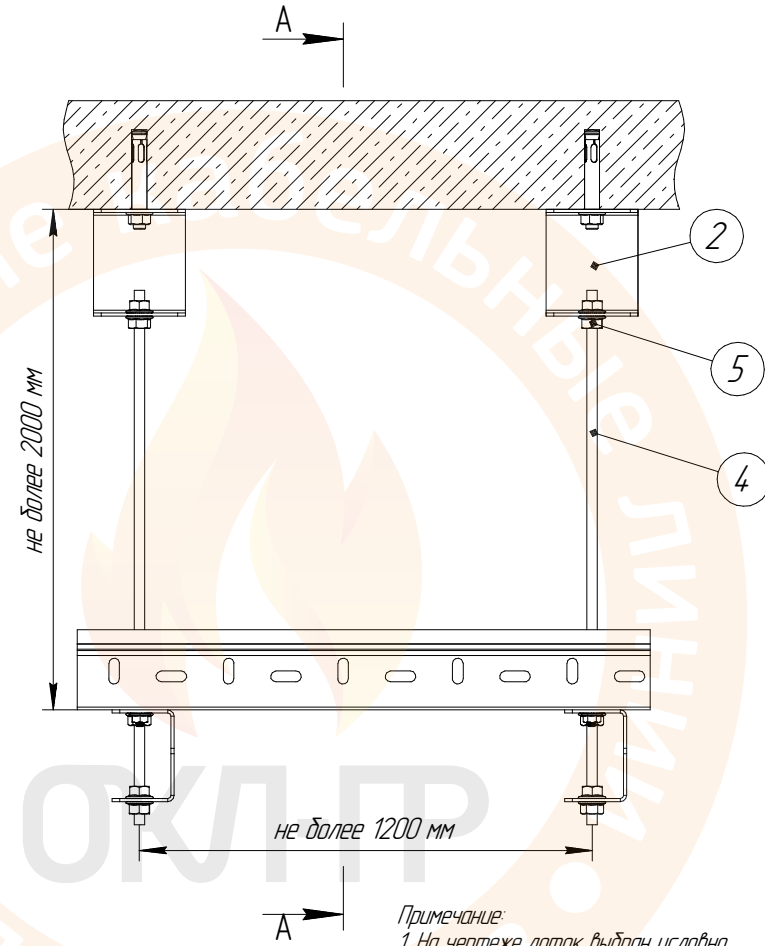
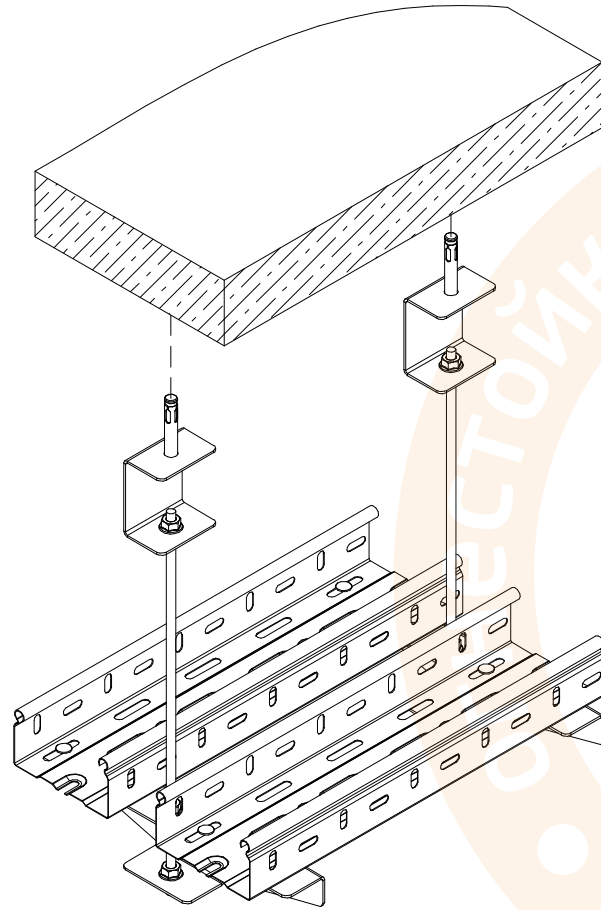
Подп. и дата

Инд. № дораб.

Взам. инв. №

Подп. и дата

Инд. № подл.



Примечание:  
 1. На чертеже лоток выбран условно.  
 2. Для крепления ЛМ к системам подвеса используется комплект соединительный (Винт М6х10 DIN 603+гайка М6 DIN 6923), количество комплектов крепления по 2 шт. на одну точку крепления.  
 3. Указанное количество элементов в спецификации учитывается для одной точки крепления.

| Поз. | Наименование  | Артикул             | Кол-во |
|------|---|---------------------|--------|
| 1    | Консоль шпильчная двусторонняя КШД Промрукав                      |                     | 1      |
| 2    | Скоба для подвеса шпильки Промрукав                               |                     | 1      |
| 3    | Анкерный болт с гайкой оцинкованный                               |                     | 1      |
| 4    | Шпилька оцинкованная М8/М10                                       | PRO8.2386/PRO8.2388 | 1      |
| 5    | Гайка с насечкой, препятствующей откручиванию оцинкованная М8/М10 | PRO8.2367/PRO8.2368 | 6      |

| Изм.     | Лист | № докум. | Подп. | Дата |
|----------|------|----------|-------|------|
| Разраб.  |      |          |       |      |
| Пров.    |      |          |       |      |
| Т.контр. |      |          |       |      |
| И.контр. |      |          |       |      |
| Утв.     |      |          |       |      |

**ТРМ ОКЛ ПР 002-2020**

Система крепления лотка на консоль шпильчную двустороннюю КШД с использованием скобы для подвеса

|      |        |         |
|------|--------|---------|
| Лист | Масса  | Масштаб |
| Лист | Листов |         |

**Промрукав**  
 Русский производитель электрики



Перв. примен.

Справ. №

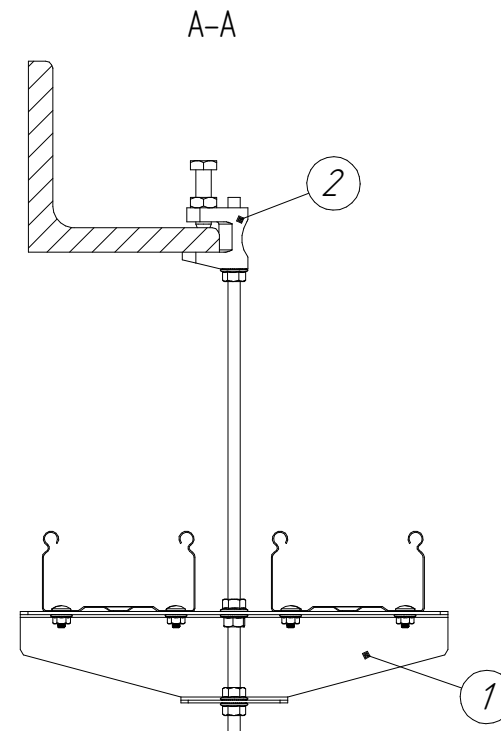
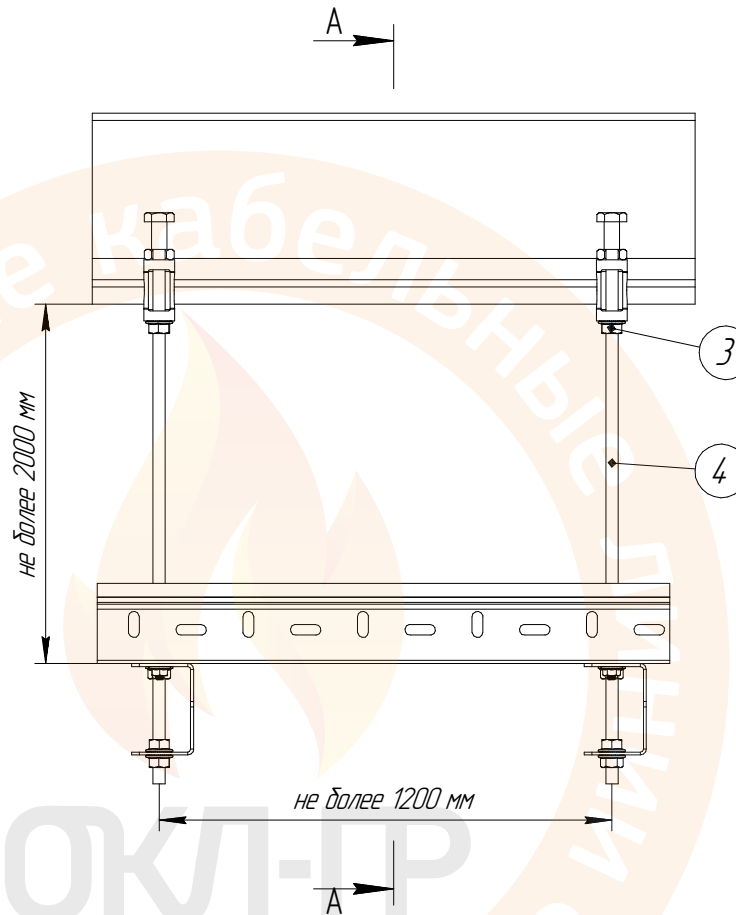
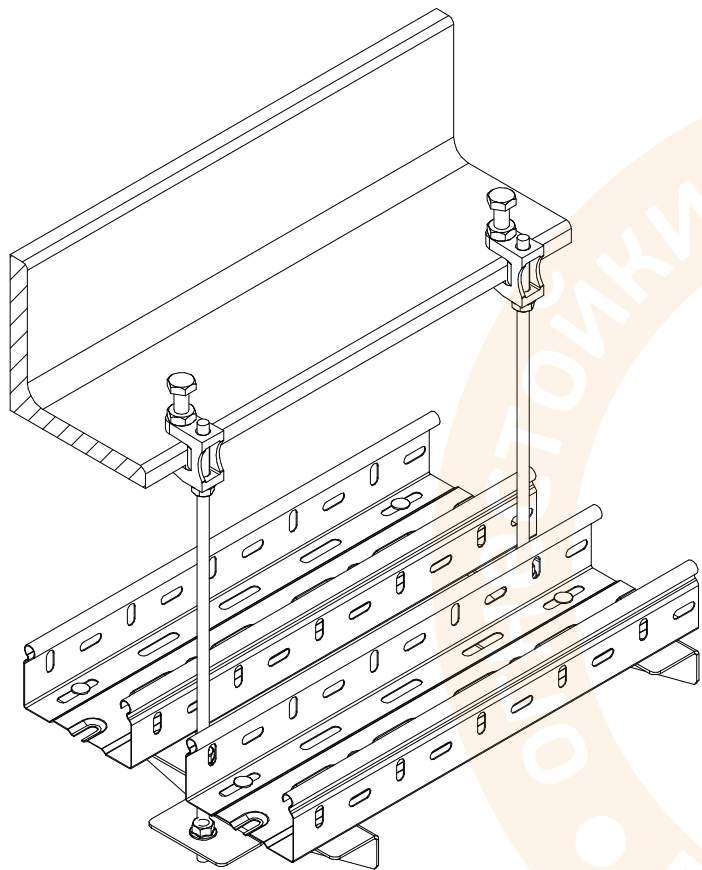
Подп. и дата

Инд. № дубл.

Взам. инв. №

Подп. и дата

Инд. № подл.



Примечание:

1. На чертеже лоток выбран условно.
2. Для крепления ЛМ к системам подвеса используется комплект соединительный (Винт М6х10 DIN 603+гайка М6 DIN 6923), количество комплектов крепления по 2 шт. на одну точку крепления.
3. Указанное количество элементов в спецификации учитывается для одной точки крепления.

| Поз. | Наименование  | Артикул             | Кол-во |
|------|---|---------------------|--------|
| 1    | Консоль шпильчная двусторонняя КШД Промрукав                      |                     | 1      |
| 2    | Струбица М8, М10 (комплект) Промрукав                             | PRO8.2623/PRO8.2624 | 1      |
| 3    | Гайка с насечкой, препятствующей откручиванию оцинкованная М8/М10 | PRO8.2367/PRO8.2368 | 5      |
| 4    | Шпилька оцинкованная М8/М10                                       | PRO8.2386/PRO8.2388 | 1      |

| ТРМ ОКЛ ПР 002-2020 |      |          |       | Лит. | Масса  | Масштаб |
|---------------------|------|----------|-------|------|--|---------|
| Изм.                | Лист | № докум. | Подп. | Дата | Система крепления лотка на консоль шпильчную двустороннюю КШД с помощью струбицы |         |
| Разраб.             |      |          |       |      | Лист   | Листов  |
| Пров.               |      |          |       |      |  |         |
| Т.контр.            |      |          |       |      |  |         |
| И.контр.            |      |          |       |      |  |         |
| Утв.                |      |          |       |      |  |         |

Перв. примен.

Справ. №

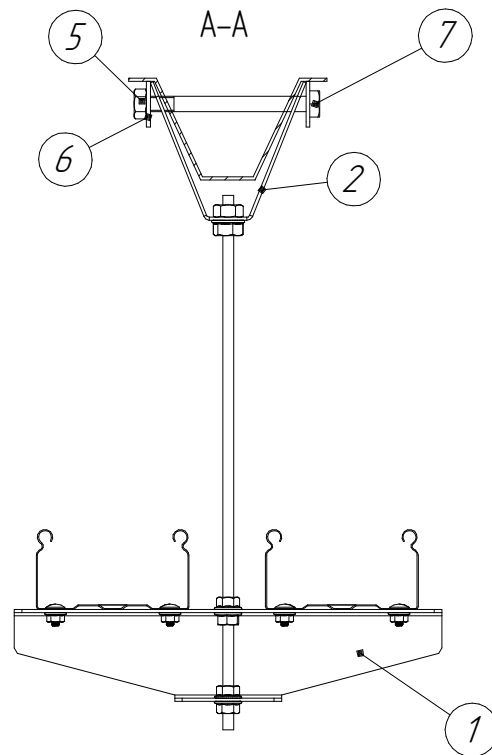
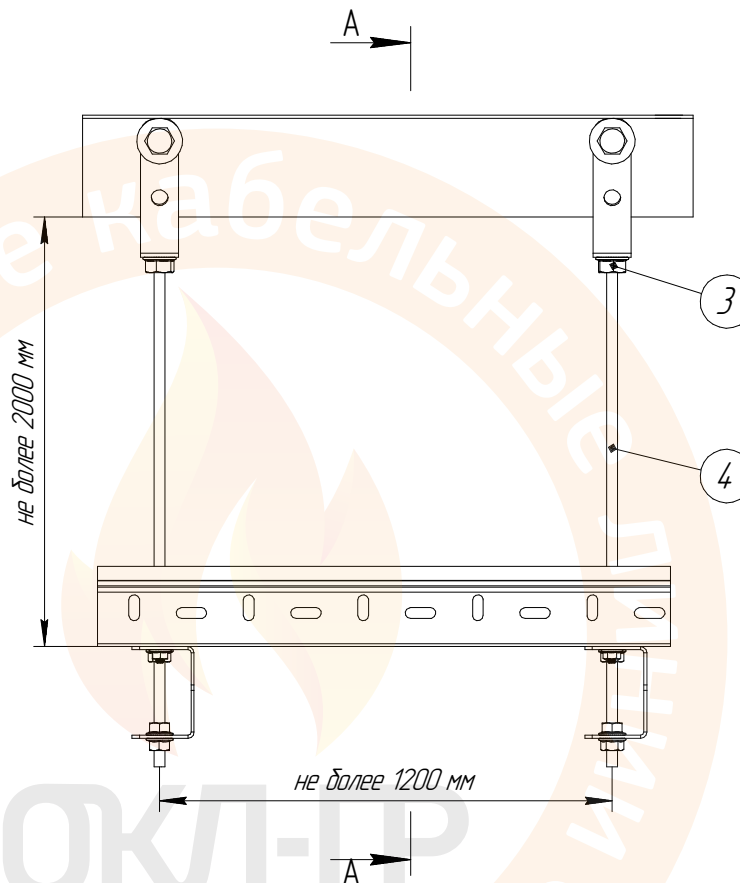
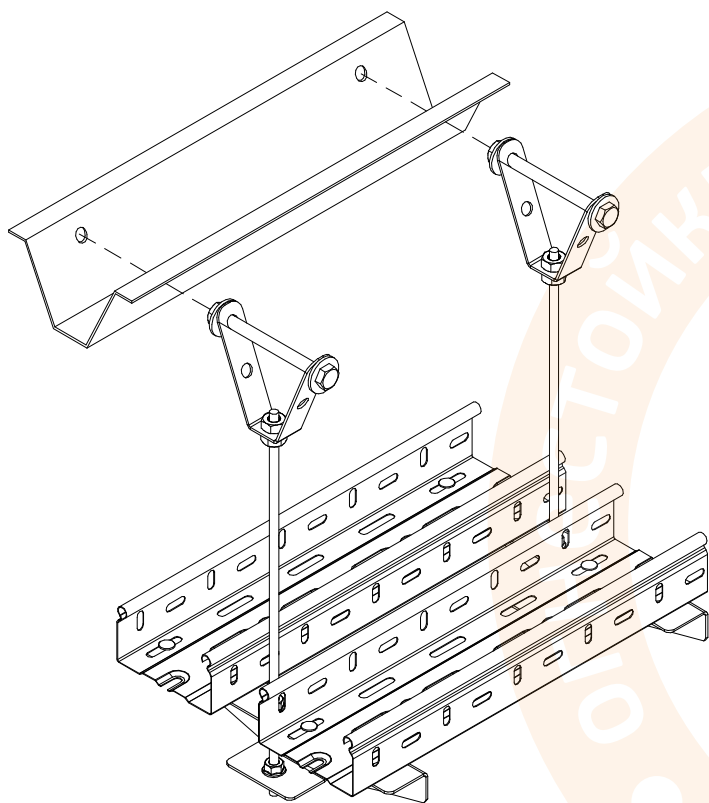
Подп. и дата

Инд. № докум.

Взам. инв. №

Подп. и дата

Инд. № подл.



Примечание:

1. На чертеже лоток выбран условно.
2. Для крепления ЛМ к системам подвеса используется комплект соединительный (Винт М6х10 DIN 603+гайка М6 DIN 6923), количество комплектов крепления по 2 шт. на одну точку крепления.
3. Указанное количество элементов в спецификации учитывается для одной точки крепления.

| Поз. | Наименование  | Артикул             | Кол-во |
|------|---|---------------------|--------|
| 1    | Консоль шпильчная двусторонняя КШД Промрукав                      |                     | 1      |
| 2    | Крепление к профнастилу М8/М10                                    | PRO8.2620/PRO8.2621 | 1      |
| 3    | Гайка с насечкой, препятствующей откручиванию оцинкованная М8/М10 | PRO8.2367/PRO8.2368 | 5      |
| 4    | Шпилька оцинкованная М8/М10                                       | PRO8.2386/PRO8.2388 | 1      |
| 5    | При ширине профиля 50 мм болт М10х70                              | PRO8.5196           | 1      |
|      | При ширине профиля 100 мм болт М10х120                            | PRO8.5197           | 1      |
| 6    | Шайба с широкими полями (кузовная) оцинкованная М10               | PRO8.2379           | 2      |
| 7    | Гайка шестигранная оцинкованная М10 (DIN 934)                     | PRO8.2364           | 1      |

|           |          |       |      |
|-----------|----------|-------|------|
| Изм./Лист | № докум. | Подп. | Дата |
| Разраб.   |          |       |      |
| Пров.     |          |       |      |
| Т.контр.  |          |       |      |
| И.контр.  |          |       |      |
| Утв.      |          |       |      |

ТРМ ОКЛ ПР 002-2020

|   |  |      |        |         |
|---|--|------|--------|---------|
| Система крепления лотка на консоль шпильчную двустороннюю КШД с помощью крепления к профнастилу |  | Лист | Масса  | Масштаб |
|   |  | Лист | Листов |         |

Перв. примен.

Справ. №

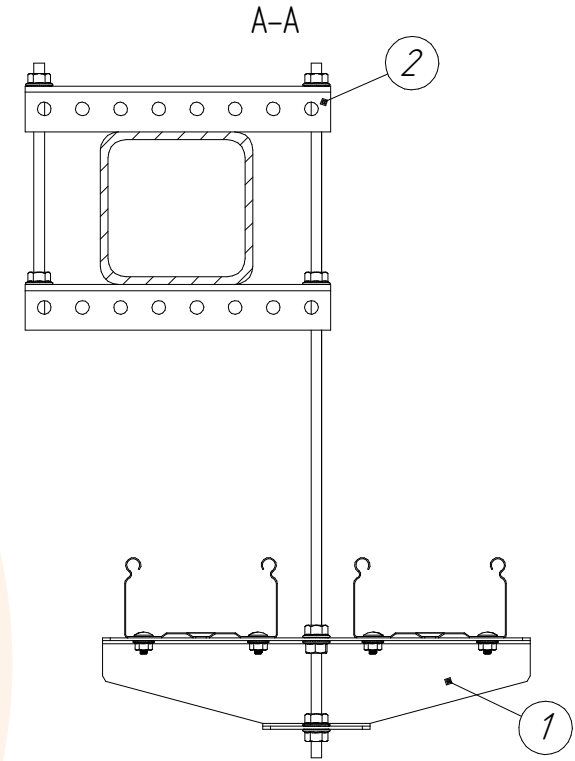
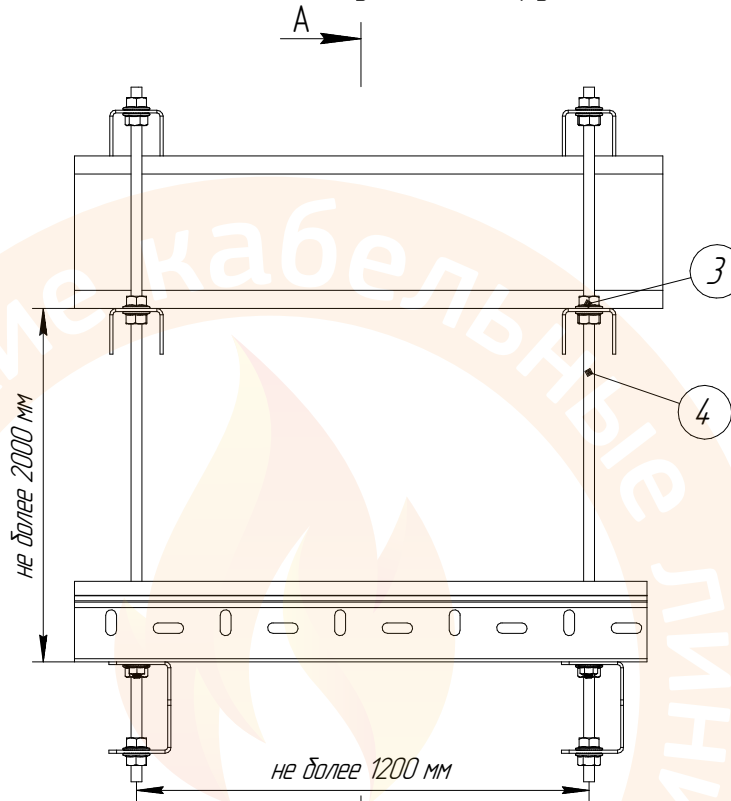
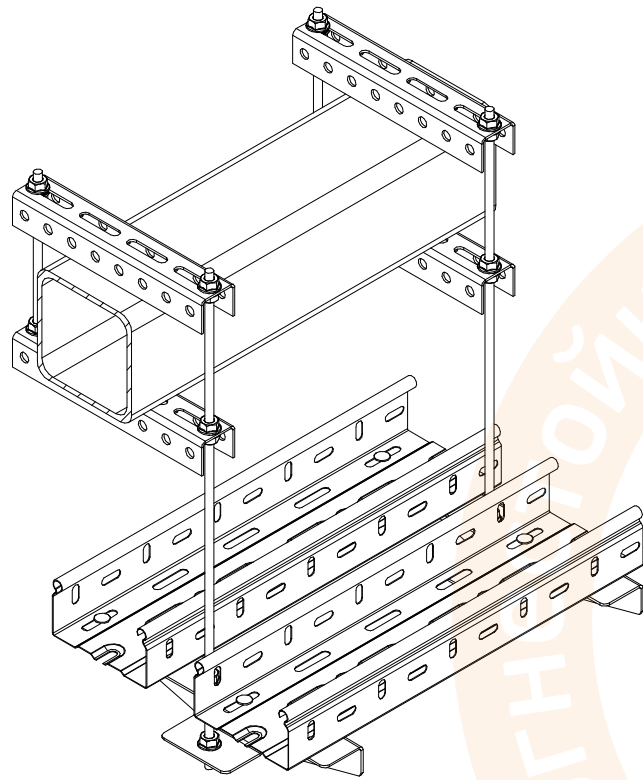
Подп. и дата

Инд. № дораб.

Взам. инв. №

Подп. и дата

Инд. № подл.



| Поз. | Наименование  | Артикул   | Кол-во |
|------|---|-----------|--------|
| 1    | Консоль шпильчная двусторонняя КШД Промрукав                  |           | 1      |
| 2    | Профиль П-образный ПП-35х30 Промрукав                         |           | 2      |
|      | Профиль П-образный легкий ППЛ-35х30 Промрукав                 |           | 2      |
|      | Профиль П-образный ПП-45х30 Промрукав                         |           | 2      |
|      | Профиль П-образный усиленный ППУ-45х30 Промрукав              |           | 2      |
|      | Траверса монтажная 30х20 (С-образный профиль)                 |           | 2      |
|      | Профиль Омега П0 Промрукав                                    |           | 2      |
|      | Профиль STRUT ПС-4.1х21                                       |           | 2      |
|      | Профиль STRUT ПС-4.1х41                                       |           | 2      |
| 3    | Шпилька оцинкованная М8                                       | PRO8.2386 | 2      |
| 4    | Гайка с насечкой, препятствующей откручиванию оцинкованная М8 | PRO8.2367 | 12     |

Примечание:  
 1. На чертеже лоток выбран условно.  
 2. Для крепления ЛМ к системам подвеса используется комплект соединительный (Винт М6х10 DIN 603+гайка М6 DIN 6923), количество комплектов крепления по 2 шт. на одну точку крепления.  
 3. Указанное количество элементов в спецификации учитывается для одной точки крепления.

|          |      |          |       |      |
|----------|------|----------|-------|------|
| Изм.     | Лист | № докум. | Подп. | Дата |
| Разраб.  |      |          |       |      |
| Пров.    |      |          |       |      |
| Т.контр. |      |          |       |      |
| И.контр. |      |          |       |      |
| Утв.     |      |          |       |      |

ТРМ ОКЛ ПР 002-2020

Система крепления лотка на консоль шпильчную двустороннюю КШД в обхват несущих конструкций

|      |        |         |
|------|--------|---------|
| Лит. | Масса  | Масштаб |
| Лист | Листов |         |

Перв. примен.

Справ. №

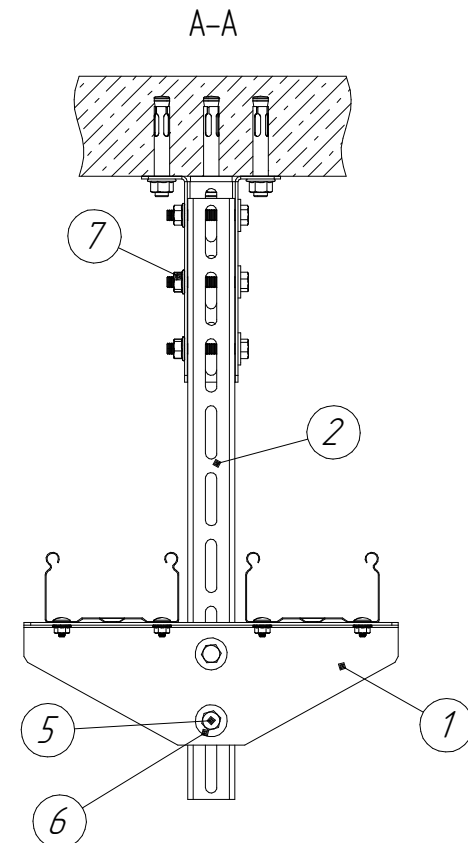
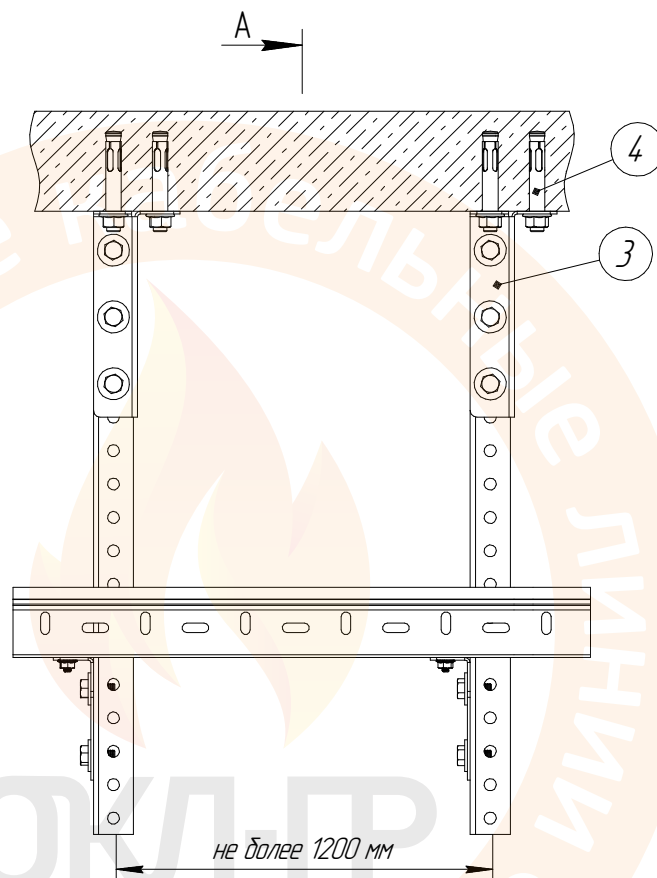
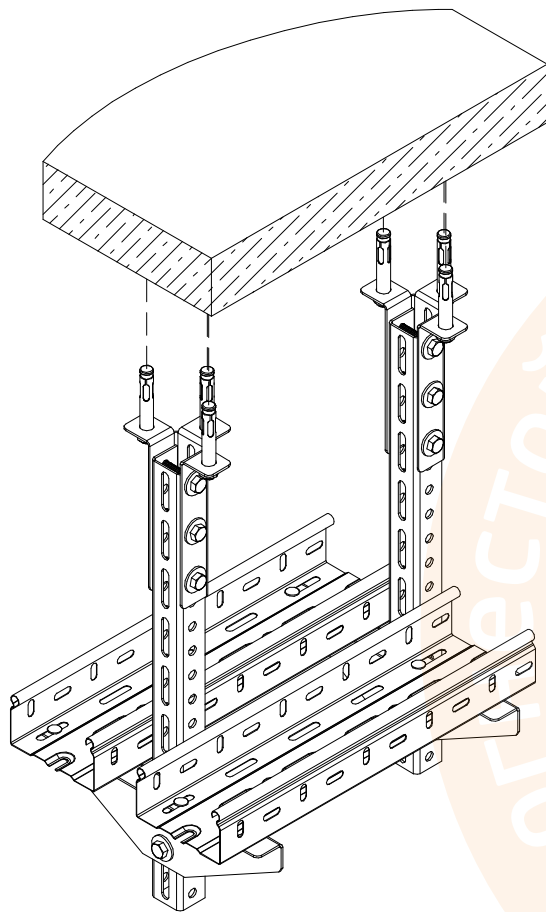
Подп. и дата

Инд. № дубл.

Взам. инв. №

Подп. и дата

Инд. № подл.



Примечание:

1. На чертеже лоток выбран условно.
2. Для крепления ЛМ к системам подвеса используется комплект соединительный (Винт М6х10 DIN 603+гайка М6 DIN 6923), количество комплектов крепления по 2 шт. на одну точку крепления.
3. Указанное количество элементов в спецификации учитывается для одной точки крепления.


| Поз. | Наименование  | Артикул   | Кол-во |
|------|---|-----------|--------|
| 1    | Консоль стоечная двусторонняя КСД Промрукав                   |           | 1      |
| 2    | Профиль П-образный ПП-35х30, ППА-35х30 Промрукав              |           | 1      |
| 3    | Опора унитарная для П-образного профиля ОУП-35х30 Промрукав   |           | 1      |
| 4    | Анкерный болт с гайкой оцинкованный                           |           | 3      |
| 5    | Болт с шестигранной головкой оцинкованный М8                  | PRO8.2432 | 2      |
| 6    | Шайба с широкими полями (кузовная) оцинкованная М8            | PRO8.2378 | 5      |
| 7    | Гайка с насечкой, препятствующей откручиванию оцинкованная М8 | PRO8.2367 | 5      |
| 8    | Болт с шестигранной головкой оцинкованный М8                  | PRO8.2357 | 3      |

| Изм.     | Лист | № докум. | Подп. | Дата |
|----------|------|----------|-------|------|
| Разраб.  |      |          |       |      |
| Пров.    |      |          |       |      |
| Т.контр. |      |          |       |      |
| И.контр. |      |          |       |      |
| Утв.     |      |          |       |      |

**ТРМ ОКЛ ПР 002-2020**

Система крепления лотка на профиль П-образный ПП-35х30 с помощью консоли стоечной двусторонней и опоры унитарной

|      |        |         |
|------|--------|---------|
| Лит. | Масса  | Масштаб |
| Лист | Листов |         |


**Промрукав**  
 Русский производитель электрики

Копировал \_\_\_\_\_  
Формат А3

Перв. примен.

Справ. №

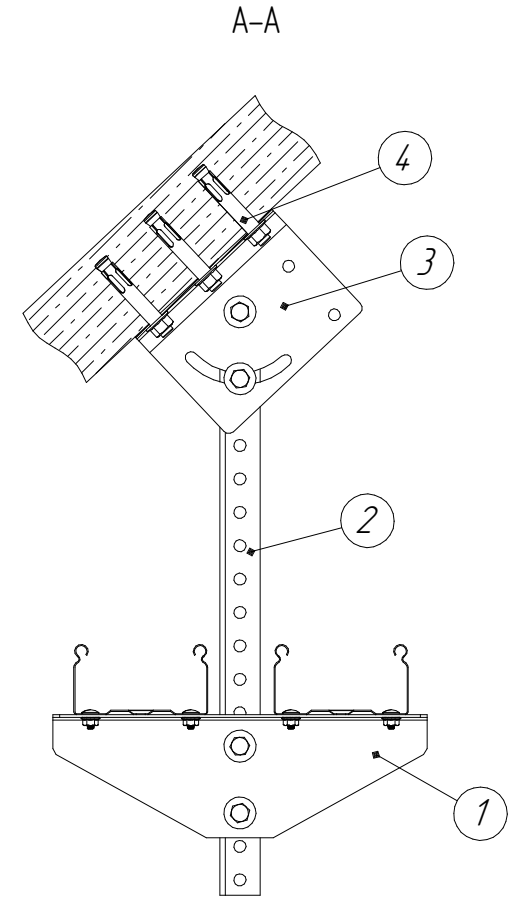
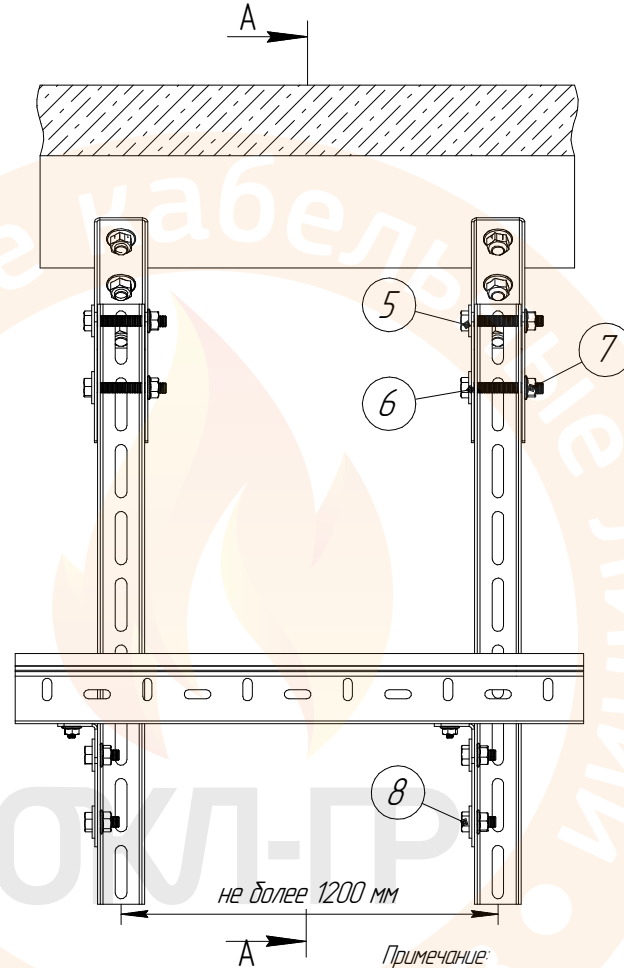
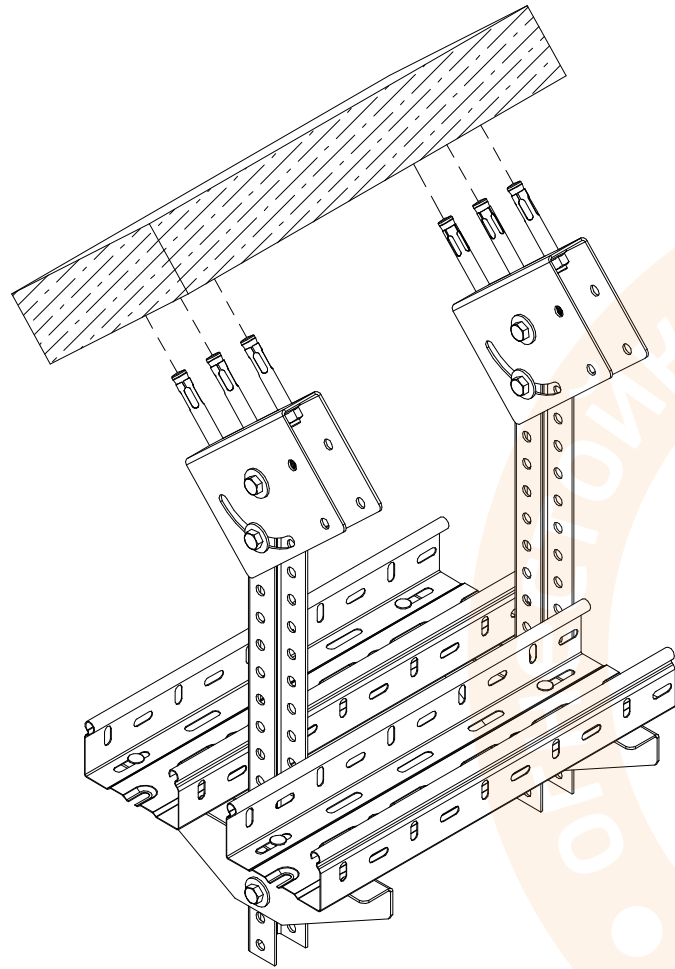
Подп. и дата

Инд. № дубл.

Взам. инв. №

Подп. и дата

Инд. № подл.



Примечание:

1. На чертеже лоток выбран условно.
2. Для крепления ЛМ к системам подвеса используется комплект соединительный (Винт М6х10 DIN 603+гайка М6 DIN 6923), количество комплектов крепления по 2 шт. на одну точку крепления.
3. Указанное количество элементов в спецификации учитывается для одной точки крепления.

| Поз. | Наименование  | Артикул   | Кол-во |
|------|---|-----------|--------|
| 1    | Консоль стоечная двусторонняя КСД Промрукав                   |           | 1      |
| 2    | Профиль П-образный ПП-35х30, ППА-35х30 Промрукав              |           | 1      |
| 3    | Опора поворотная для П-образного профиля ОПП-35х30 Промрукав  |           | 1      |
| 4    | Анкерный болт с гайкой оцинкованный                           |           | 3      |
| 5    | Болт с шестигранной головкой оцинкованный М8                  | PRO8.2357 | 2      |
| 6    | Шайба с широкими полями (кузовная) оцинкованная М8            | PRO8.2378 | 4      |
| 7    | Гайка с насечкой, препятствующей откручиванию оцинкованная М8 | PRO8.2367 | 4      |
| 8    | Болт с шестигранной головкой оцинкованный М8                  | PRO8.2432 | 2      |

| Изм.     | Лист | № докум. | Подп. | Дата |
|----------|------|----------|-------|------|
| Разраб.  |      |          |       |      |
| Пров.    |      |          |       |      |
| Т.контр. |      |          |       |      |
| И.контр. |      |          |       |      |
| Утв.     |      |          |       |      |

ТРМ ОКЛ ПР 002-2020

Система крепления лотка на профиль П-образный ПП-35х30 с помощью консоли стоечной двусторонней и опоры поворотной

| Лист | Масса  | Масштаб |
|------|--------|---------|
|      |        |         |
| Лист | Листов |         |

Перв. примен.

Справ. №

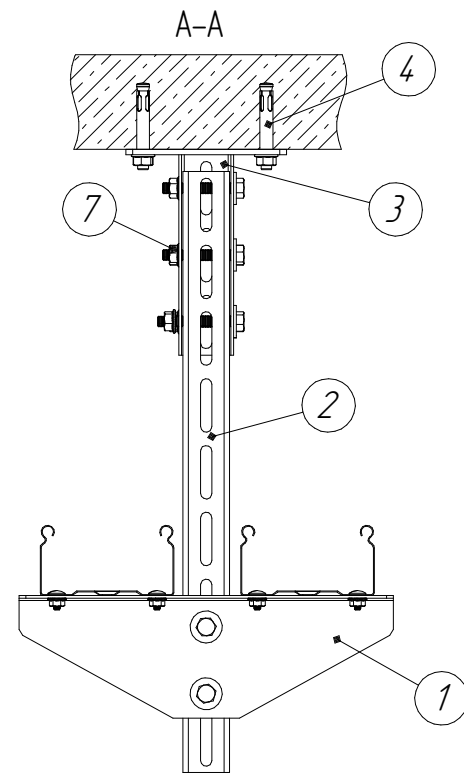
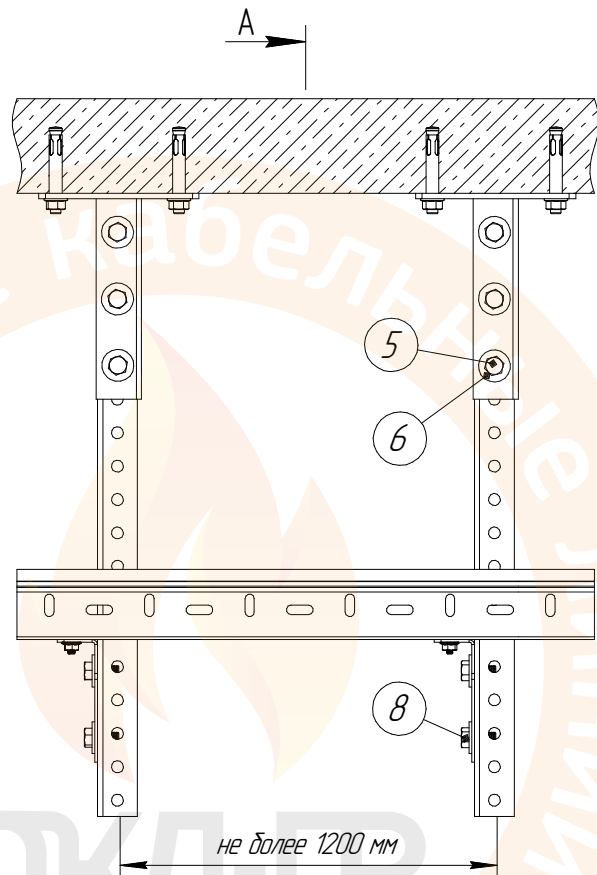
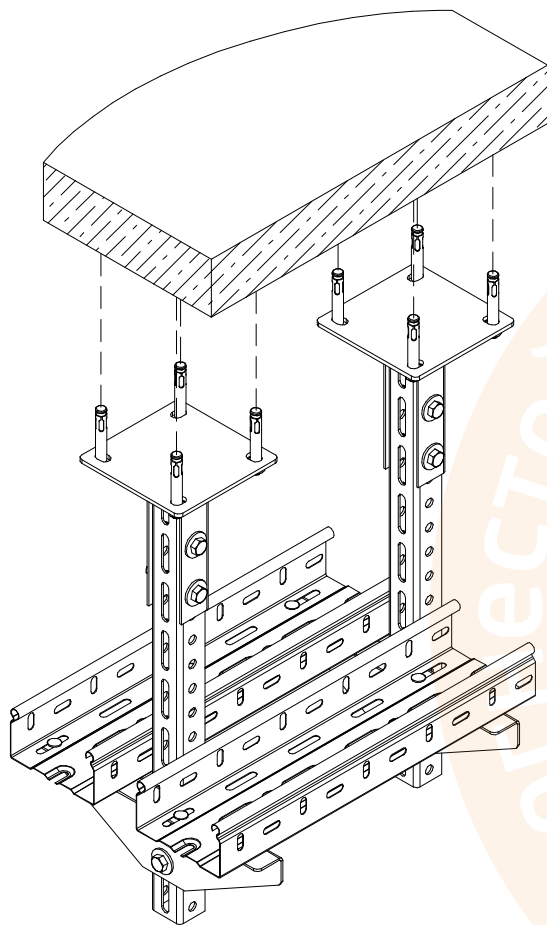
Подп. и дата

Инд. № дубл.

Взам. инв. №

Подп. и дата

Инд. № подл.



- Примечание:
1. На чертеже лоток выбран условно.
  2. Для крепления ЛМ к системам подвеса используется комплект соединительный (Винт М6х10 DIN 603+гайка М6 DIN 6923), количество комплектов крепления по 2 шт. на одну точку крепления.
  3. Указанное количество элементов в спецификации учитывается для одной точки крепления.

| Поз. | Наименование  | Артикул   | Кол-во |
|------|---|-----------|--------|
| 1    | Консоль стоечная двусторонняя КСД Промрукав                   |           | 1      |
| 2    | Профиль П-образный ПП-35х30, ППА-35х30 Промрукав              |           | 1      |
| 3    | Опора для П-образного профиля ОП-35х30 Промрукав              |           | 1      |
| 4    | Анкерный болт с гайкой оцинкованный                           |           | 4      |
| 5    | Болт с шестигранной головкой оцинкованный М8                  | PRO8.2357 | 3      |
| 6    | Шайба с широкими полями (кузовная) оцинкованная М8            | PRO8.2378 | 5      |
| 7    | Гайка с насечкой, препятствующей откручиванию оцинкованная М8 | PRO8.2367 | 5      |
| 8    | Болт с шестигранной головкой оцинкованный М8                  | PRO8.2432 | 2      |

|           |          |       |      |  |  |  |      |        |         |
|-----------|----------|-------|------|--|--|--|------|--------|---------|
|           |          |       |      | <b>ТРМ ОКЛ ПР 002-2020</b>   |  |  |      |        |         |
| Изм./Лист | № докум. | Подп. | Дата | Система крепления лотка на профиль П-образный ПП-35х30 с помощью консоли стоечной двусторонней и опоры для П-образного профиля |  |  | Лист | Масса  | Масштаб |
| Разраб.   |          |       |      |  |  |  |      |        |         |
| Проб.     |          |       |      |  |  |  | Лист | Листов |         |
| Т.контр.  |          |       |      |  |  |  |      |        |         |
| И.контр.  |          |       |      |  |  |  |      |        |         |
| Утв.      |          |       |      |  |  |  |      |        |         |

Перв. примен.

Справ. №

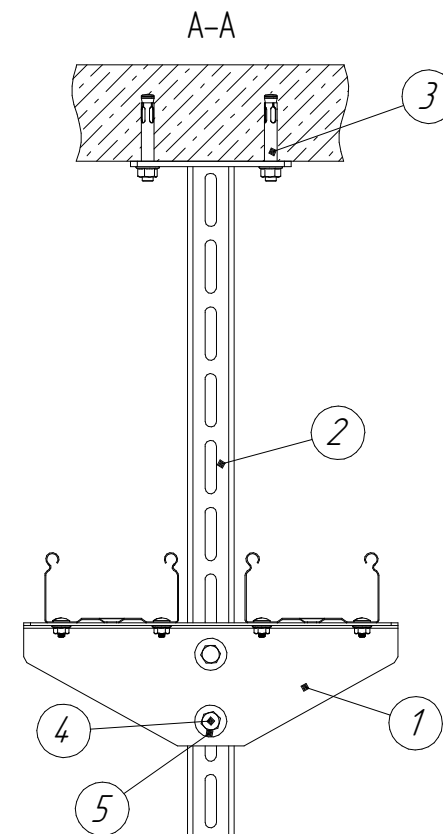
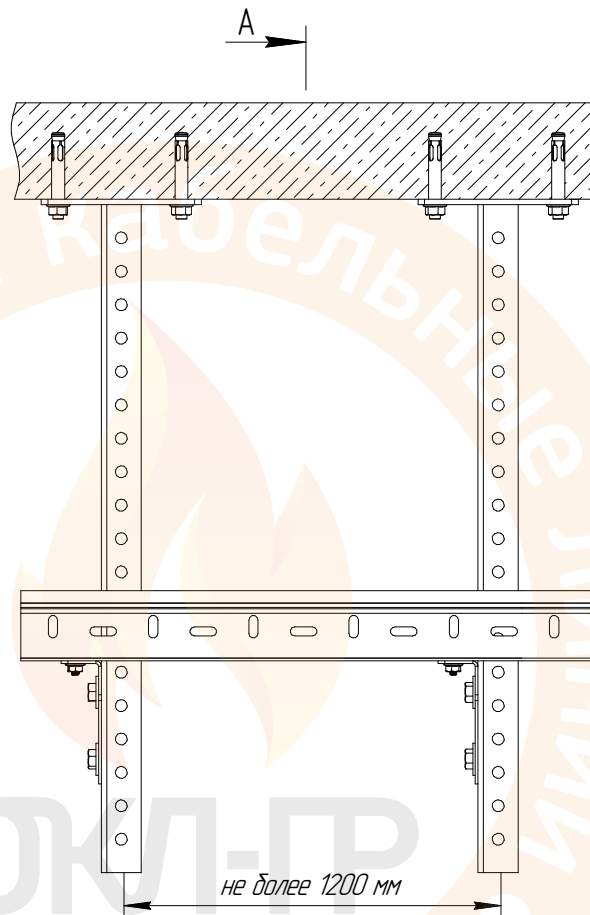
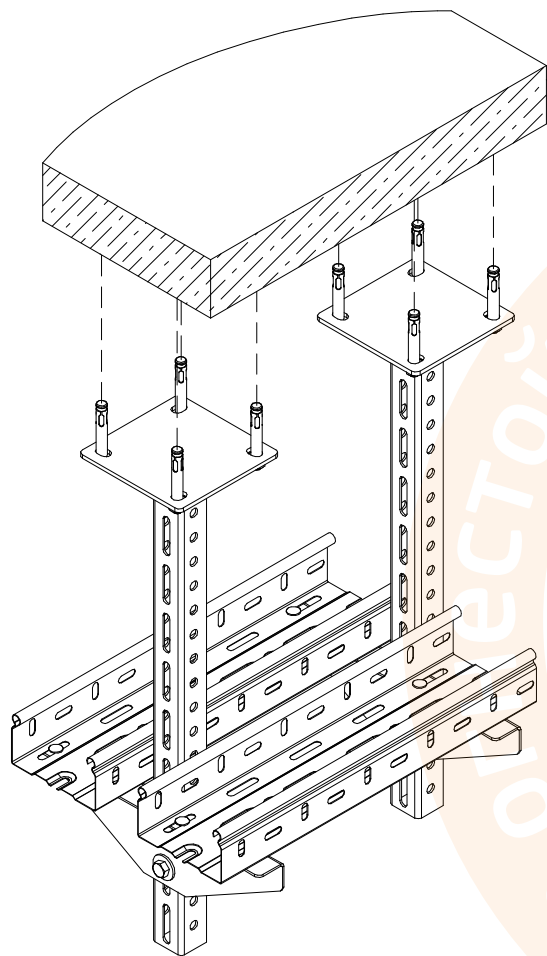
Подп. и дата

Инд. № дубл.

Взам. инв. №

Подп. и дата

Инд. № подл.



Примечание:

1. На чертеже лоток выбран условно.
2. Для крепления ЛМ к системам подвеса используется комплект соединительный (Винт М6х10 DIN 603+гайка М6 DIN 6923), количество комплектов крепления по 2 шт. на одну точку крепления.
3. Указанное количество элементов в спецификации учитывается для одной точки крепления.

| Поз. | Наименование  | Артикул   | Кол-во |
|------|---|-----------|--------|
| 1    | Консоль стоечная двусторонняя КСД Промрукав                   |           | 1      |
| 2    | Стойка П-образная СП-35х30 Промрукав                          |           | 1      |
| 3    | Анкерный болт с гайкой оцинкованный                           |           | 4      |
| 4    | Болт с шестигранной головкой оцинкованный М8                  | PRO8.2432 | 2      |
| 5    | Шайба с широкими полями (кузовная) оцинкованная М8            | PRO8.2378 | 2      |
|      | Гайка с насечкой, препятствующей откручиванию оцинкованная М8 | PRO8.2367 | 2      |

| Изм.     | Лист | № докум. | Подп. | Дата |
|----------|------|----------|-------|------|
| Разраб.  |      |          |       |      |
| Пров.    |      |          |       |      |
| Т.контр. |      |          |       |      |
| И.контр. |      |          |       |      |
| Утв.     |      |          |       |      |

ТРМ ОКЛ ПР 002-2020

Система крепления лотка на стойку П-образную СП-35х30 с помощью консоли стоечной двусторонней КСД

| Лит. | Масса | Масштаб |
|------|-------|---------|
|      |       |         |
| Лист |       | Листов  |

Перв. примен.

Справ. №

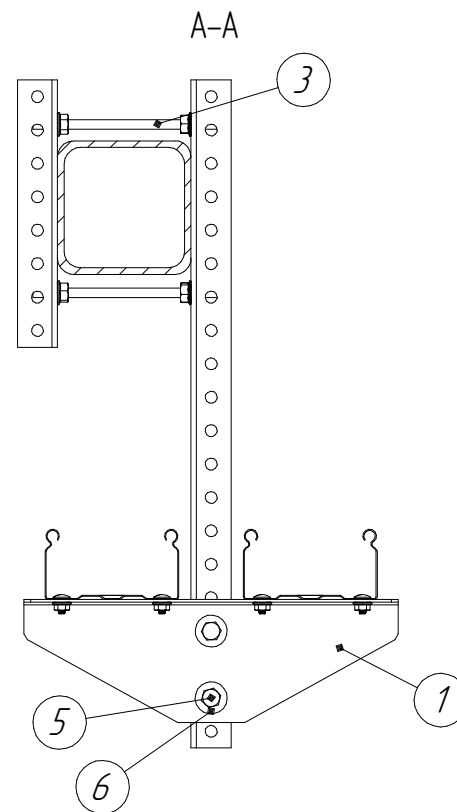
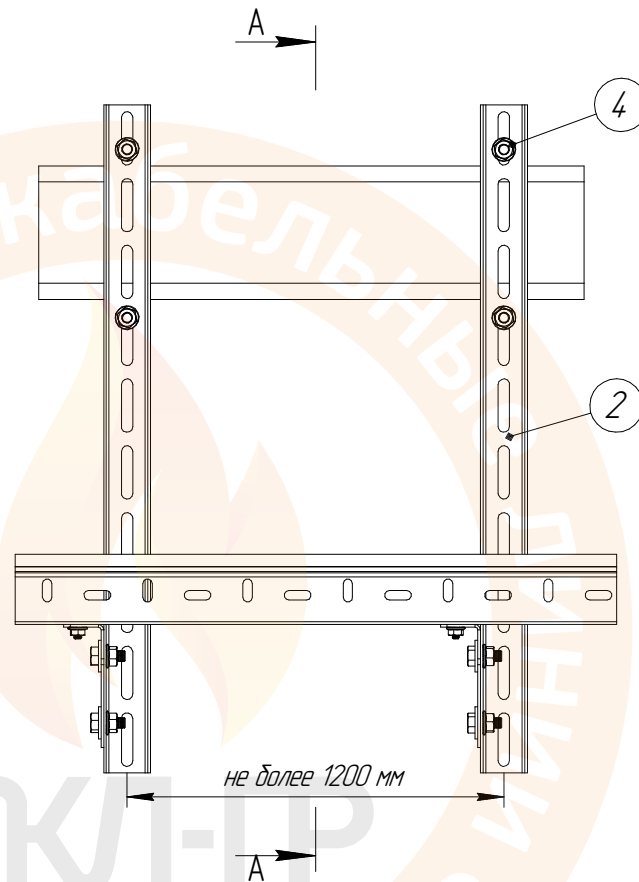
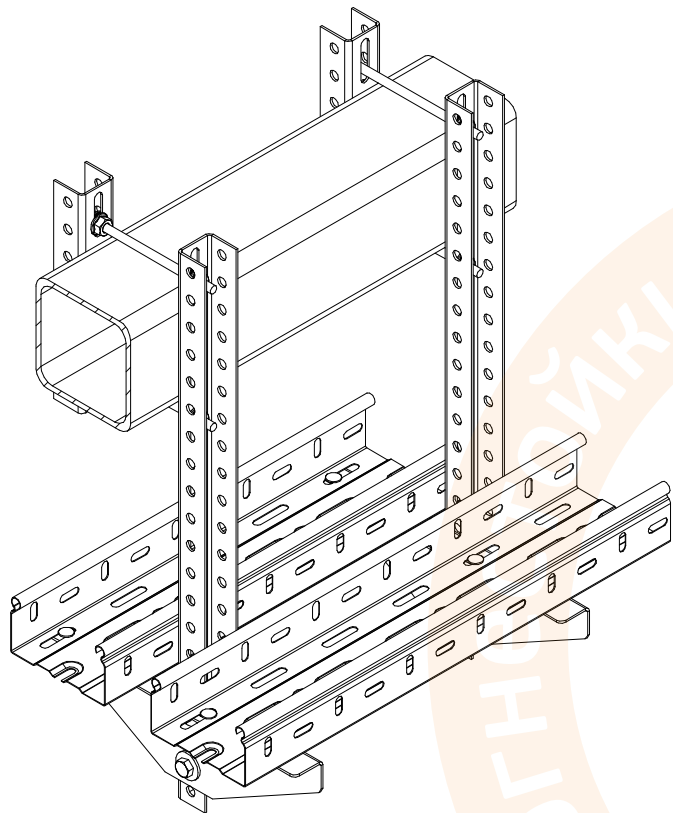
Подп. и дата

Изм. № докум.

Взам. инв. №

Подп. и дата

Изм. № подл.



| Поз. | Наименование  | Артикул   | Кол-во |
|------|---|-----------|--------|
| 1    | Консоль стоечная двусторонняя КСД Промрукав                   |           | 1      |
| 2    | Профиль П-образный ПП-35х30 Промрукав                         |           | 2      |
|      | Профиль П-образный легкий ППЛ-35х30 Промрукав                 |           | 2      |
|      | Профиль П-образный ПП-45х30 Промрукав                         |           | 2      |
|      | Профиль П-образный усиленный ППУ-45х30 Промрукав              |           | 2      |
| 3    | Шпилька оцинкованная М8                                       | PR08.2386 | 2      |
| 4    | Гайка с насечкой, препятствующей откручиванию оцинкованная М8 | PR08.2367 | 10     |
| 5    | Болт с шестигранной головкой оцинкованный М8                  | PR08.2432 | 2      |
| 6    | Шайба с широкими полями (кузобная) оцинкованная М8            | PR08.2378 | 2      |

Примечание:

1. На чертеже лоток выбран условно.
2. Для крепления ЛМ к системам подвеса используется комплект соединительный (Винт М6х10 DIN 603+гайка М6 DIN 6923), количество комплектов крепления по 2 шт. на одну точку крепления.
3. Указанное количество элементов в спецификации учитывается для одной точки крепления.

| Изм.     | Лист | № докум. | Подп. | Дата |
|----------|------|----------|-------|------|
| Разраб.  |      |          |       |      |
| Пров.    |      |          |       |      |
| Т.контр. |      |          |       |      |
| И.контр. |      |          |       |      |
| Утв.     |      |          |       |      |

ТРМ ОКЛ ПР 002-2020

Система крепления лотка на профиль П-образный ПП-35х30 с помощью консоли стоечной двусторонней КСД в обхват несущих конструкций

| Лит. | Масса | Масштаб |
|------|-------|---------|
|      |       |         |
| Лист |       | Листов  |



Перв. примен.

Справ. №

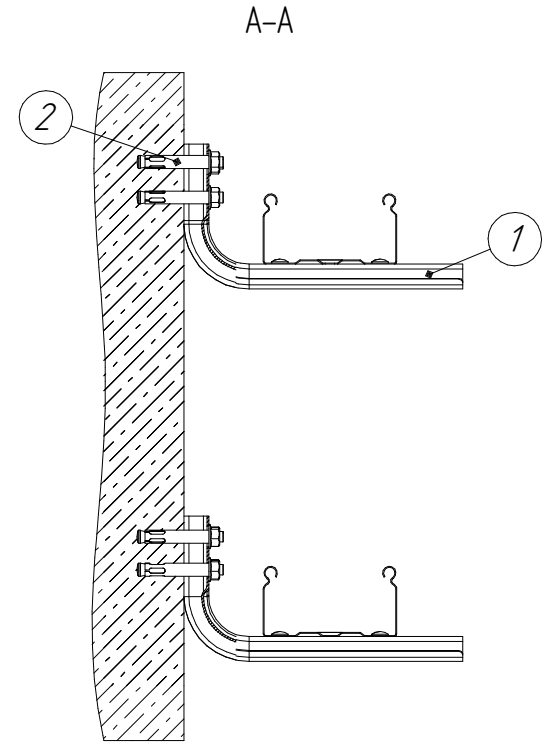
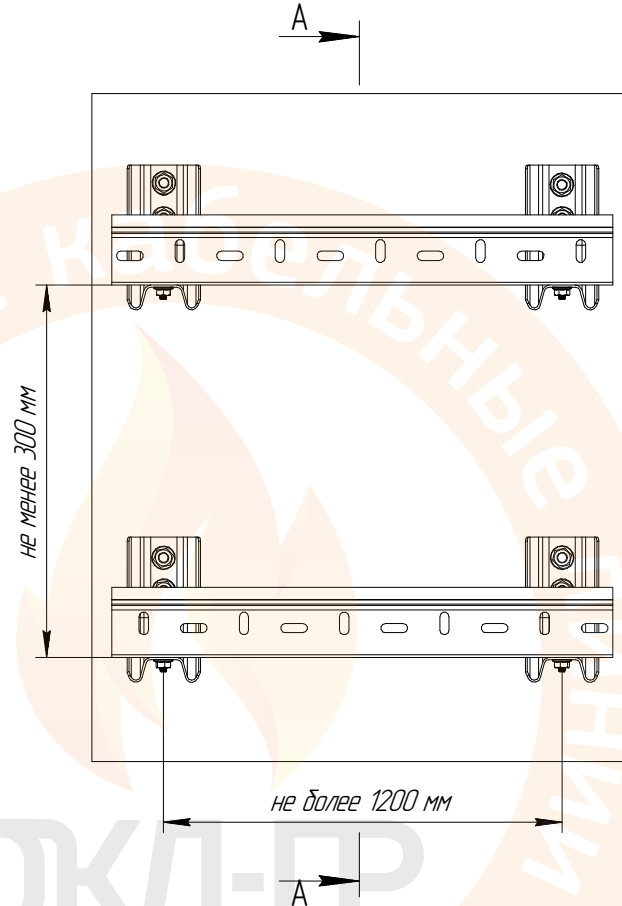
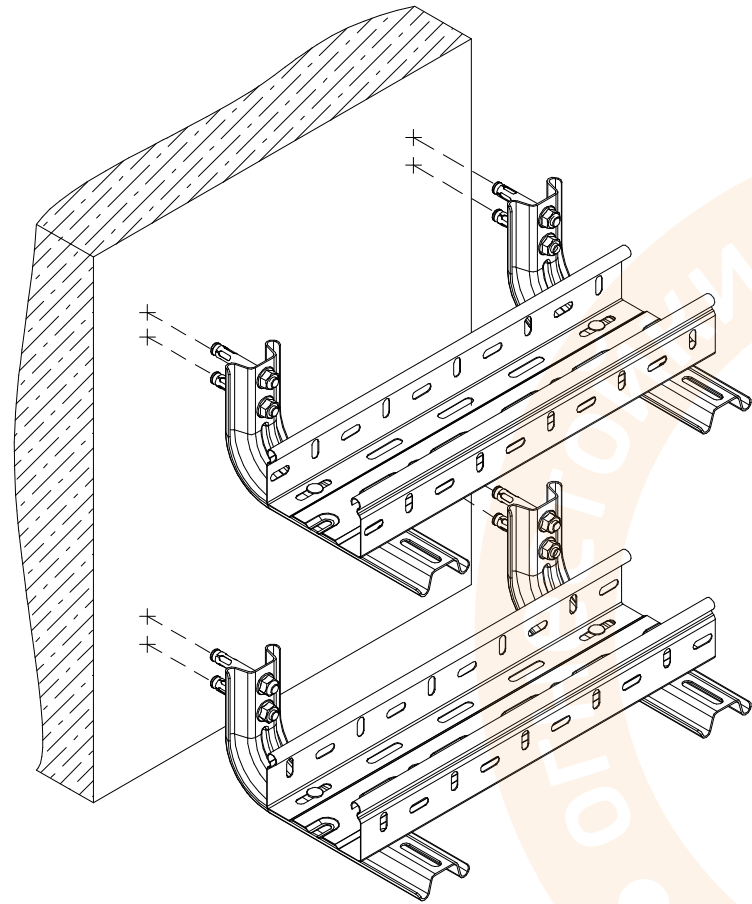
Подп. и дата

Инд. № дубл.

Взам. инв. №

Подп. и дата

Инд. № подл.



Примечание:

1. На чертеже лоток выбран условно.
2. Данная система подвесов, распространяется в том числе на консоль настенную Омега (безвинтовая) КНОб.
3. Для крепления ЛМ к системам подвеса используется комплект соединительный (Винт М6х10 DIN 603+гайка М6 DIN 6923), количество комплектов крепления по 2 шт. на одну точку крепления.
4. Указанное количество элементов в спецификации учитывается для двух точек крепления.

|      |                                       |         |        | ТРМ ОКЛ ПР 002-2020                                    |      |          |
|------|---------------------------------------|---------|--------|--|------|----------|
| Поз. | Наименование                          | Артикул | Кол-во | Изм.   | Лист | № докум. |
| 1    | Консоль настенная Омега КНО Промрукав |         | 2      | Разраб.  |      |          |
| 2    | Анкерный болт с гайкой оцинкованный   |         | 4      | Пров.  |      |          |
|      |                                       |         |        | Т.контр.   |      |          |
|      |                                       |         |        | Н.контр.   |      |          |
|      |                                       |         |        | Утв.   |      |          |
|      |                                       |         |        | Подп.  |      |          |
|      |                                       |         |        | Дата   |      |          |
|      |                                       |         |        | Система крепления лотка на консоль настенную Омега КНО |      | Лит.     |
|      |                                       |         |        |  |      | Масса    |
|      |                                       |         |        |  |      | Масштаб  |
|      |                                       |         |        |  |      | Лист     |
|      |                                       |         |        |  |      | Листов   |

Перв. примен.

Справ. №

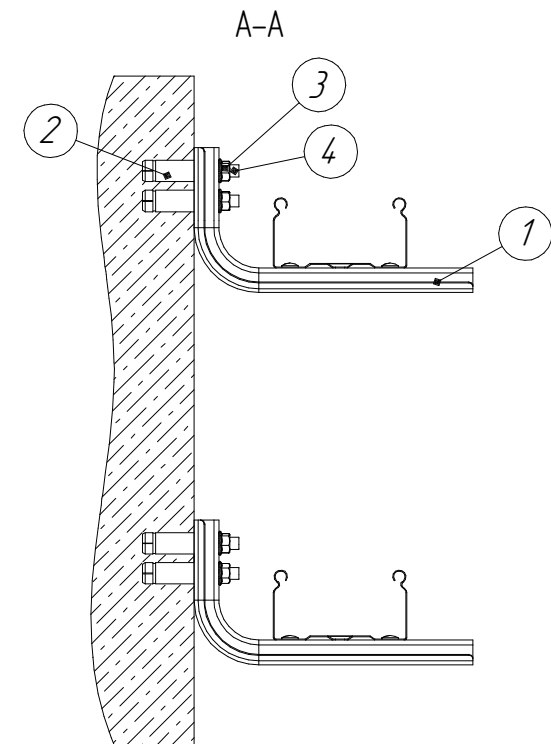
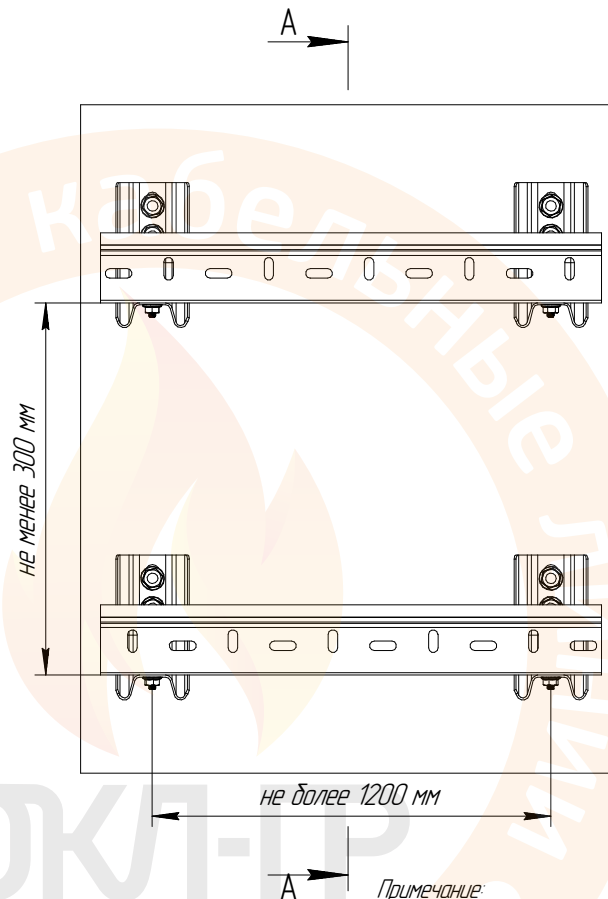
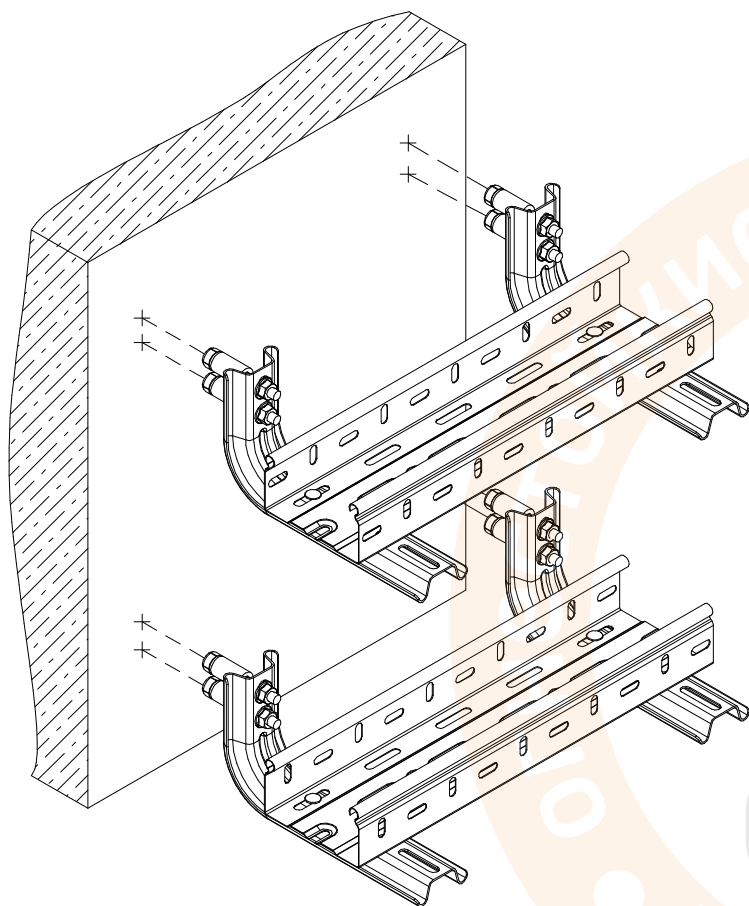
Подп. и дата

Инд. № дубл.

Взам. инв. №

Подп. и дата

Инд. № подл.



Примечание:

1. На чертеже лоток выбран условно.
2. Данная система подвесов, распространяется в том числе на консоль настенную Омега (безвинтовая) КНОБ.
3. Для крепления ЛМ к системам подвеса используется комплект соединительный (Винт М6х10 DIN 603+гайка М6 DIN 6923), количество комплектов крепления по 2 шт. на одну точку крепления.
4. Указанное количество элементов в спецификации учитывается для двух точек крепления.

| Поз. | Наименование  | Артикул             | Кол-во |
|------|---|---------------------|--------|
| 1    | Консоль настенная Омега КНО Промрукав                             |                     | 2      |
| 2    | Анкер забивной стальной оцинкованный (цанга) М8/М10               | PRO8.2341/PRO8.2342 | 4      |
| 3    | Гайка с насечкой, препятствующей откручиванию оцинкованная М8/М10 | PRO8.2367/PRO8.2368 | 4      |
| 4    | Шпилька оцинкованная М8/М10                                       | PRO8.2386/PRO8.2388 | 4      |

| Изм.     | Лист | № докум. | Подп. | Дата |
|----------|------|----------|-------|------|
| Разраб.  |      |          |       |      |
| Пров.    |      |          |       |      |
| Т.контр. |      |          |       |      |
| И.контр. |      |          |       |      |
| Утв.     |      |          |       |      |

ТРМ ОКЛ ПР 002-2020

Система крепления лотка на консоль настенную Омега с использованием анкера забивного (цанга)

| Лит. | Масса | Масштаб |
|------|-------|---------|
|      |       |         |
| Лист |       | Листов  |

Перв. примен.

Справ. №

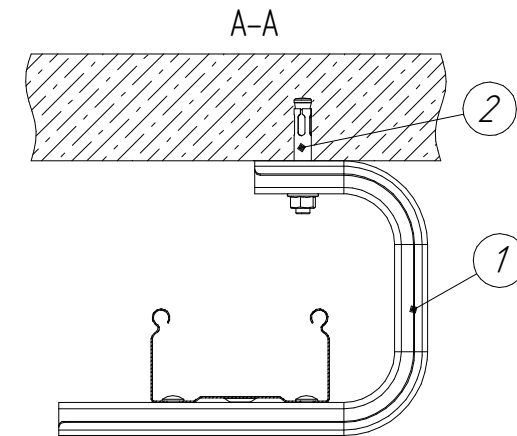
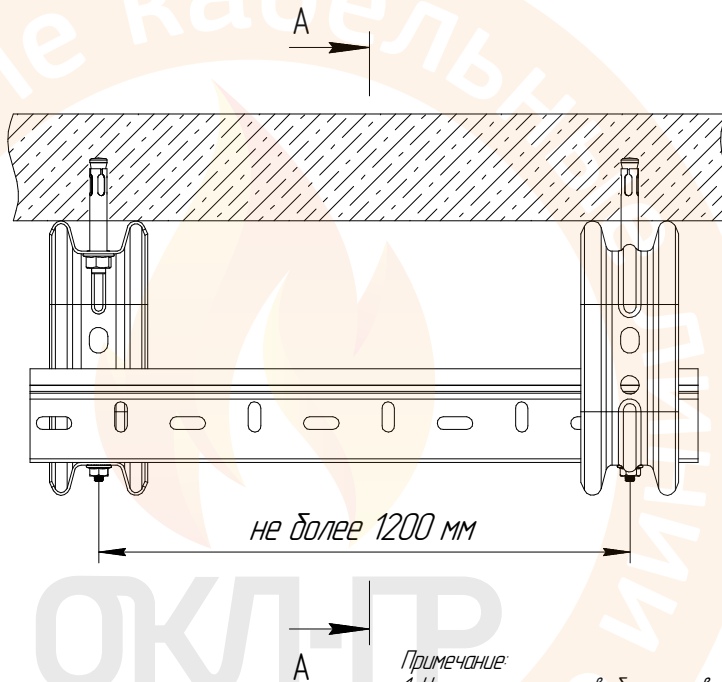
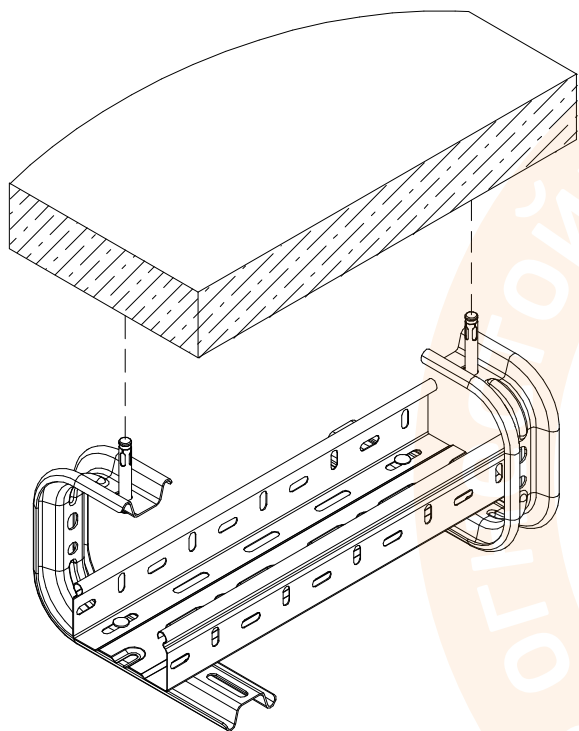
Подп. и дата

Инд. № дубля

Взам. инв. №

Подп. и дата

Инд. № подл.



Примечание:

1. На чертеже лоток выбран условно.
2. Данная система подвесов, распространяется в том числе на консоль потолочную Омега (дезвинтовая) КПОБ.
3. Для крепления ЛМ к системам подвеса используется комплект соединительный (Винт М6х10 DIN 603+гайка М6 DIN 6923), количество комплектов крепления по 2 шт. на одну точку крепления.
4. Указанное количество элементов в спецификации учитывается для одной точки крепления.

| Поз. | Наименование                           | Артикул | Кол-во | Изм.     | Лист | № докум. | Подп. | Дата | ТРМ ОКЛ ПР 002-2020  |        |         |
|------|--|---------|--------|----------|------|----------|-------|------|--|--------|---------|
| 1    | Консоль потолочная Омега КПО Промрукав |         | 1      | Разраб.  |      |          |       |      | Система крепления лотка на консоль потолочную Омега КПО с использованием анкерного болта |        |         |
| 2    | Анкерный болт с гайкой оцинкованный    |         | 1      | Проб.    |      |          |       |      | Лист   | Масса  | Масштаб |
|      |  |         |        | Т.контр. |      |          |       |      | Лист   | Листов |         |
|      |  |         |        | И.контр. |      |          |       |      | Промрукав<br>Русский производитель электрики   |        |         |
|      |  |         |        | Утв.     |      |          |       |      | Копировал  | Формат | A3      |

Перв. примен.

Справ. №

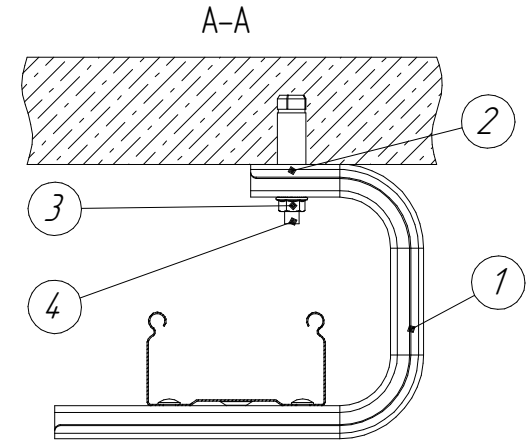
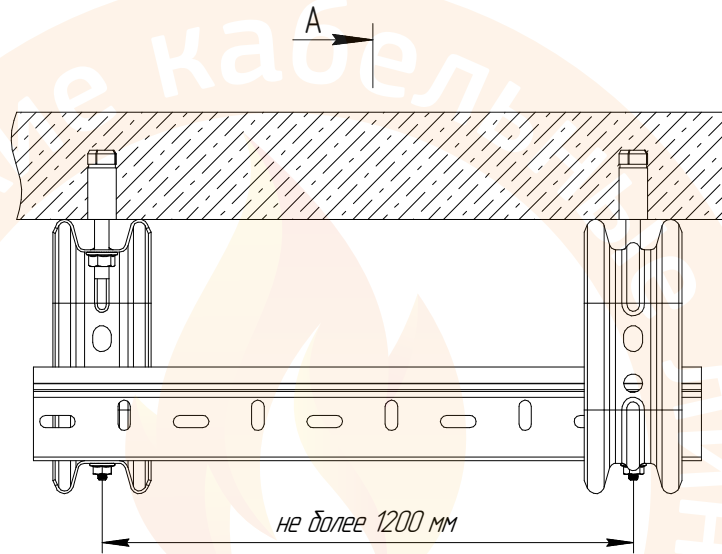
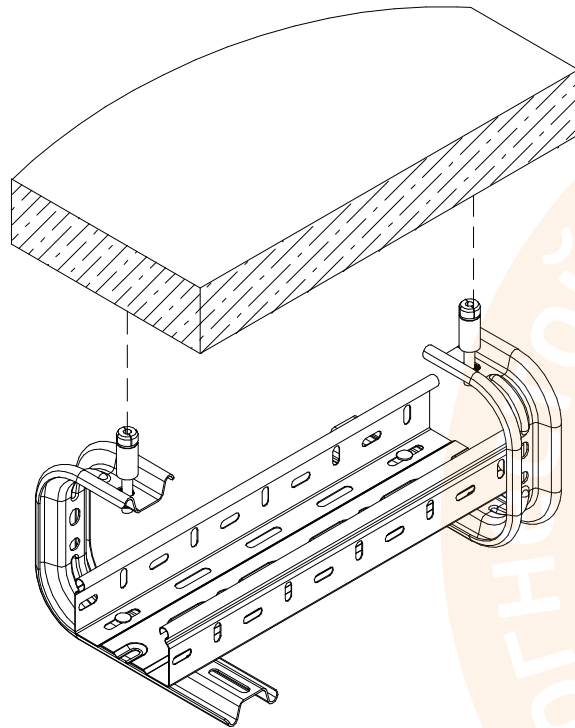
Подп. и дата

Инд. № дубл.

Взам. инв. №

Подп. и дата

Инд. № подл.

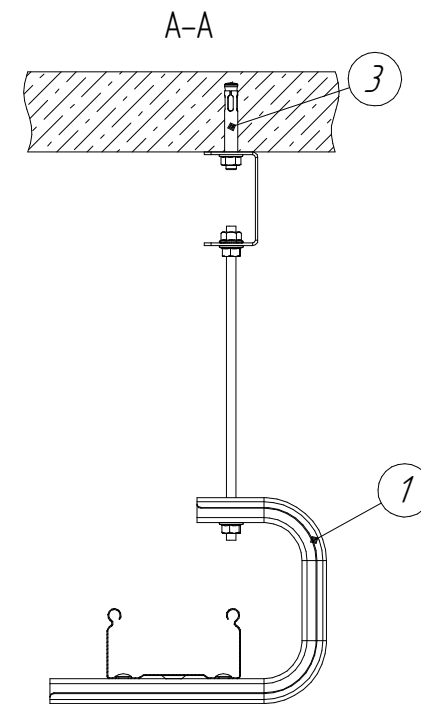
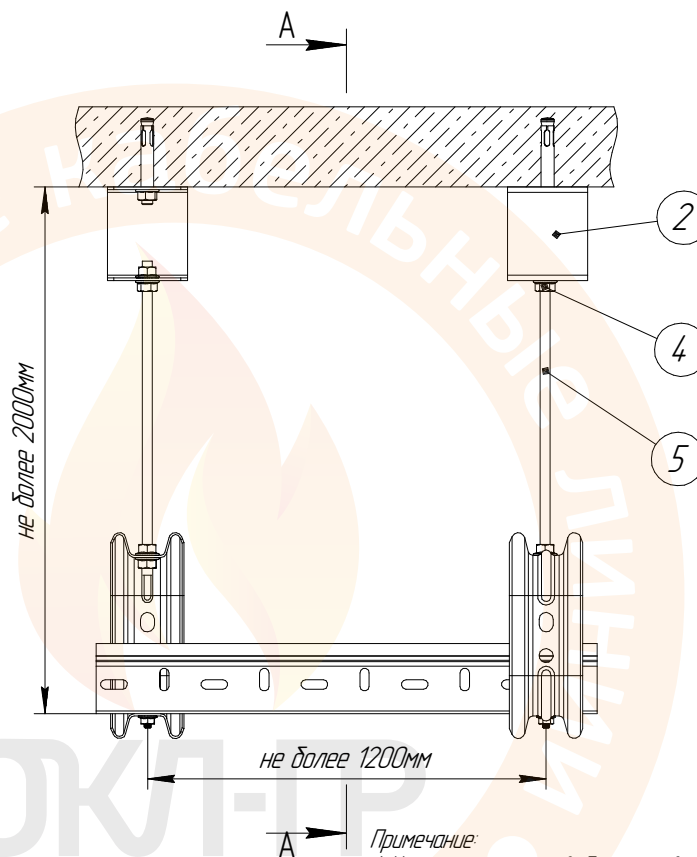
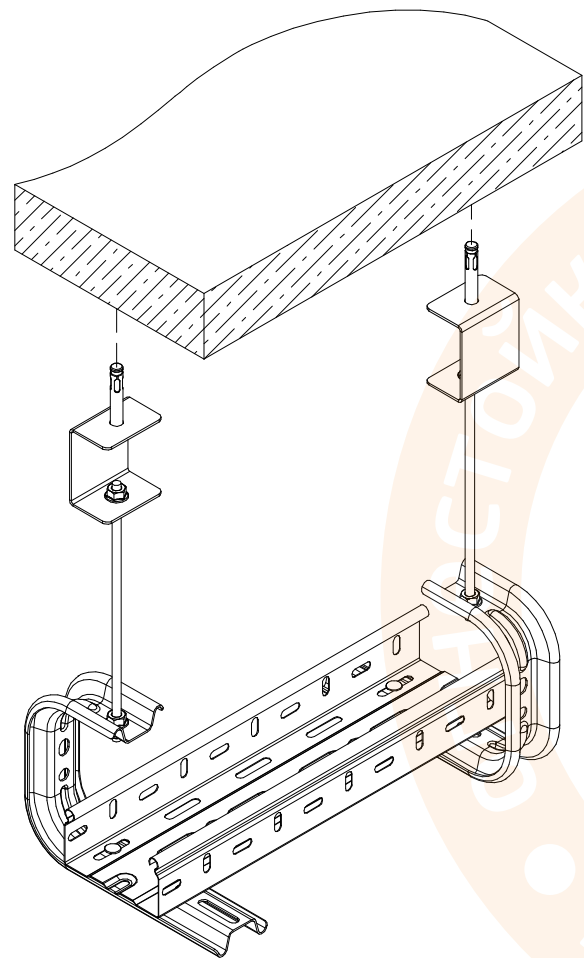


Примечание:

1. На чертеже лоток выбран условно.
2. Данная система подвесов, распространяется в том числе на консоль потолочную Омега (безвинтовая) КПОБ.
3. Для крепления /М к системам подвеса используется комплект соединительный (Винт М6х10 DIN 603+гайка М6 DIN 6923), количество комплектов крепления по 2 шт. на одну точку крепления.
4. Указанное количество элементов в спецификации учитывается для одной точки крепления.

| Поз. | Наименование  | Артикул             | Кол-во |
|------|---|---------------------|--------|
| 1    | Консоль потолочная Омега КПО Промрукав                            |                     | 1      |
| 2    | Анкер забивной стальной оцинкованный (цанга) М8/М10               | PRO8.2341/PRO8.2342 | 1      |
| 3    | Гайка с насечкой, препятствующей откручиванию оцинкованная М8/М10 | PRO8.2367/PRO8.2368 | 1      |
| 4    | Шпилька оцинкованная М8/М10                                       | PRO8.2386/PRO8.2388 | 1      |

| ТРМ ОКЛ ПР 002-2020 |          |       |      | Лист  | Масса | Масштаб |
|---------------------|----------|-------|------|---|-------|---------|
| Изм./Лист           | № докум. | Подп. | Дата | Система крепления лотка на консоль потолочную Омега КПО с использованием анкера забивного (цанга) | Лист  | Листов  |
| Разраб.             |          |       |      |   |       |         |
| Проб.               |          |       |      |   |       |         |
| Т.контр.            |          |       |      |   |       |         |
| И.контр.            |          |       |      |   |       |         |
| Утв.                |          |       |      |   |       |         |



Примечание:

1. На чертеже лоток выбран условно.
2. Данная система подвесов, распространяется в том числе на консоль потолочную Омега (дезвинтовая) КПОБ.
3. Для крепления ЛМ к системам подвеса используется комплект соединительный (Винт М6х10 DIN 603+гайка М6 DIN 6923), количество комплектов крепления по 2 шт. на одну точку крепления.
4. Указанное количество элементов в спецификации учитывается для одной точки крепления.

| Поз. | Наименование  | Артикул             | Кол-во |
|------|---|---------------------|--------|
| 1    | Консоль потолочная Омега КПО Промрукав                            |                     | 1      |
| 2    | Скоба для подвеса шпильки Промрукав                               | PR08.4.829          | 1      |
| 3    | Анкерный болт с гайкой оцинкованный                               |                     | 1      |
| 4    | Гайка с насечкой, препятствующей откручиванию оцинкованная М8/М10 | PR08.2367/PR08.2368 | 4      |
| 5    | Шпилька оцинкованная М8/М10                                       | PR08.2386/PR08.2388 | 1      |

| Изм.     | Лист | № докум. | Подп. | Дата |
|----------|------|----------|-------|------|
| Разраб.  |      |          |       |      |
| Проб.    |      |          |       |      |
| Т.контр. |      |          |       |      |
| Н.контр. |      |          |       |      |
| Утв.     |      |          |       |      |

ТРМ ОКЛ ПР 002-2020

Система крепления лотка на консоль потолочную Омега КПО с использованием скобы для подвеса шпильки

| Лист | Масса  | Масштаб |
|------|--------|---------|
|      |        |         |
| Лист | Листов |         |

Перв. примен. / Справ. № / Подп. и дата / Инв. № докум. / Взам. инв. № / Подп. и дата / Инв. № подл.

Перв. примен.

Справ. №

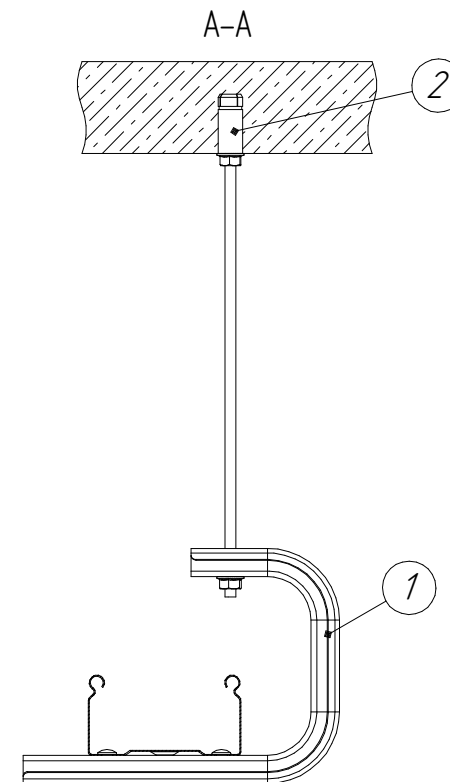
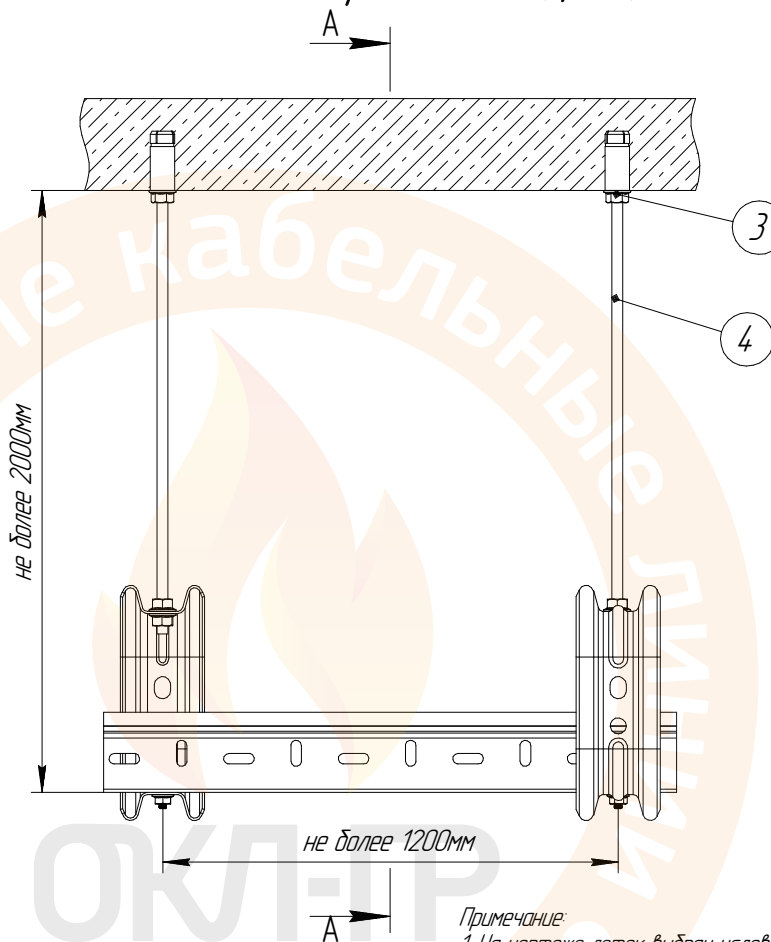
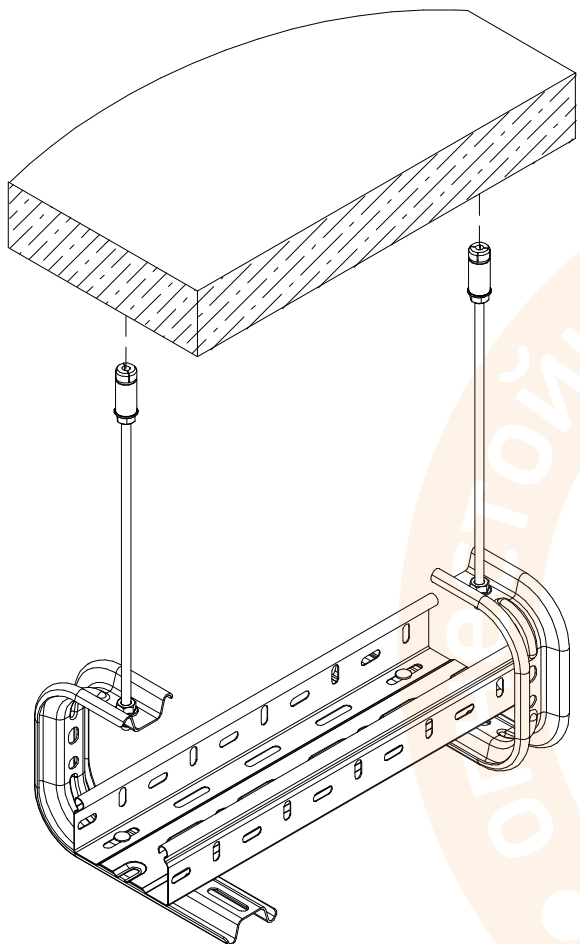
Подп. и дата

Инд. № дубл.

Взам. инв. №

Подп. и дата

Инд. № подл.



- Примечание:
1. На чертеже лоток выбран условно.
  2. Данная система подвесов, распространяется в том числе на консоль потолочную Омега (безвинтовая) КПОБ.
  3. Для крепления ЛМ к системам подвеса используется комплект соединительный (винт М6х10 DIN 603+гайка М6 DIN 6923), количество комплектов крепления по 2 шт. на одну точку крепления.
  4. Указанное количество элементов в спецификации учитывается для одной точки крепления.

| Поз. | Наименование  | Артикул             | Кол-во |
|------|---|---------------------|--------|
| 1    | Консоль потолочная Омега КПО Промрукав                            |                     | 1      |
| 2    | Анкер забивной стальной оцинкованный (цанга) М8/М10               | PRO8.2341/PRO8.2342 | 1      |
| 3    | Гайка с насечкой, препятствующей откручиванию оцинкованная М8/М10 | PRO8.2367/PRO8.2368 | 3      |
| 4    | Шпилька оцинкованная М8/М10                                       | PRO8.2386/PRO8.2388 | 1      |

| ТРМ ОКЛ ПР 002-2020 |      |          |       | Лит. | Масса   | Масштаб |
|---------------------|------|----------|-------|------|---|---------|
| Изм.                | Лист | № докум. | Подп. | Дата | Система крепления лотка на консоль потолочную Омега КПО с использованием анкера забивного (цанга) |         |
| Разраб.             |      |          |       |      | Лист  | Листов  |
| Пров.               |      |          |       |      |   |         |
| Т.контр.            |      |          |       |      |   |         |
| И.контр.            |      |          |       |      |   |         |
| Утв.                |      |          |       |      |   |         |

Перв. примен.

Справ. №

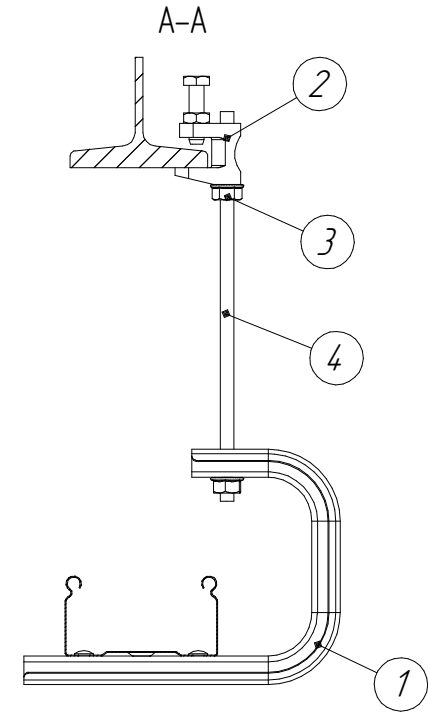
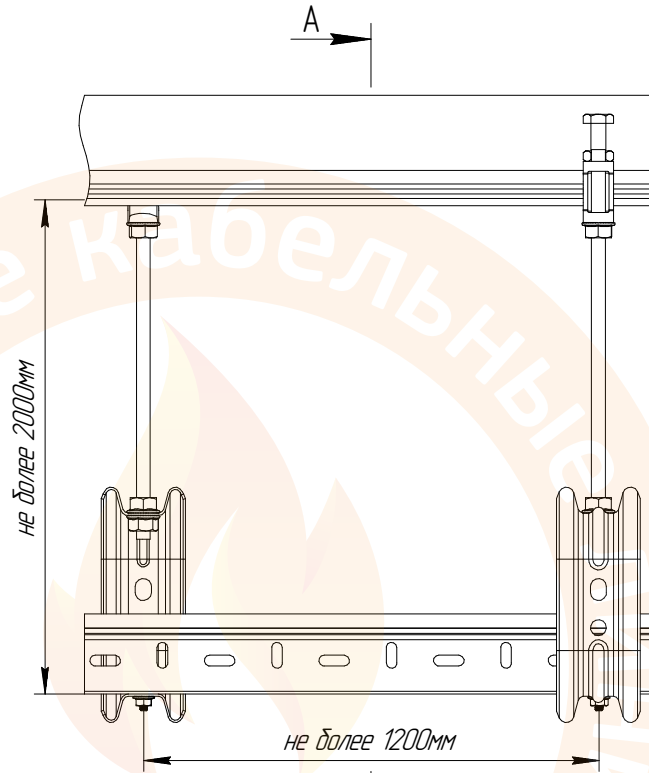
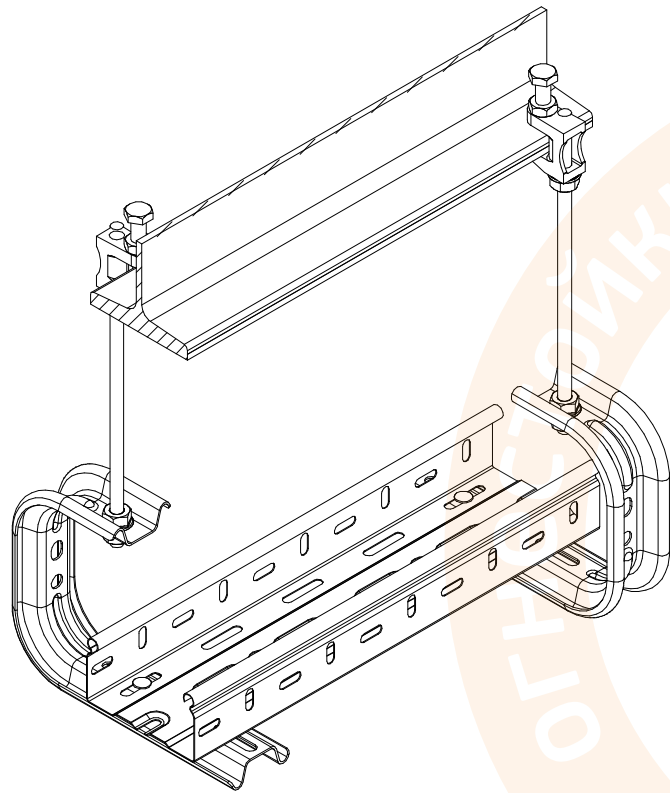
Подп. и дата

Инд. № докум.

Взам. инв. №

Подп. и дата

Инд. № подл.

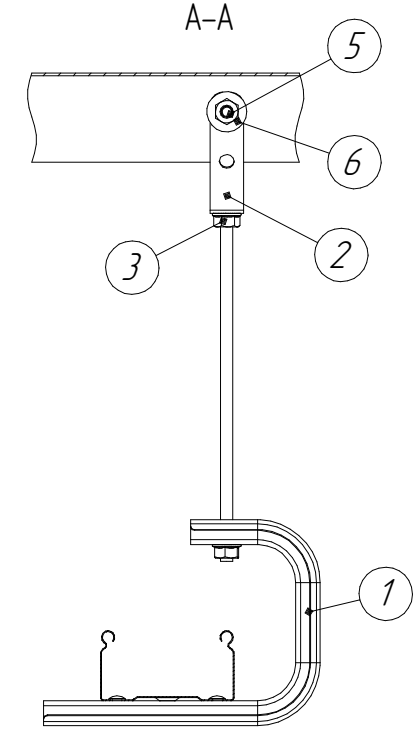
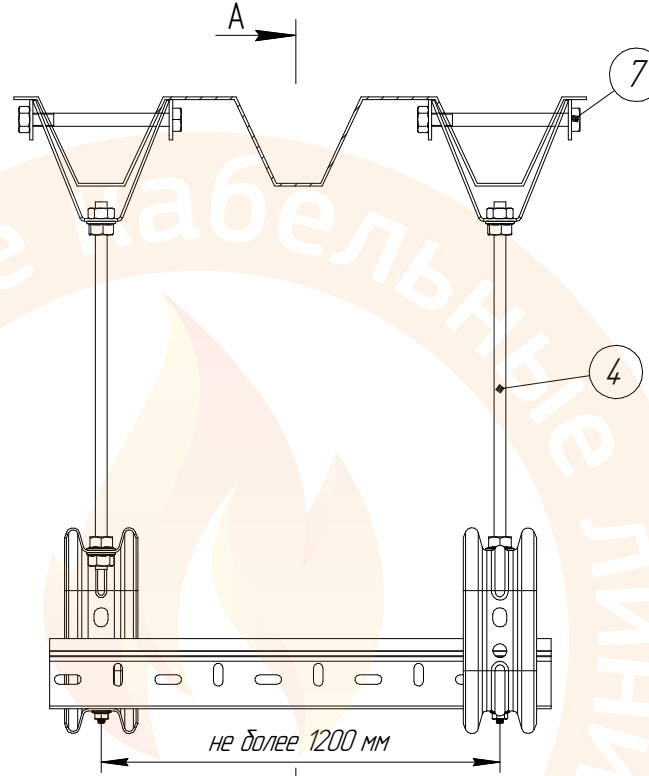
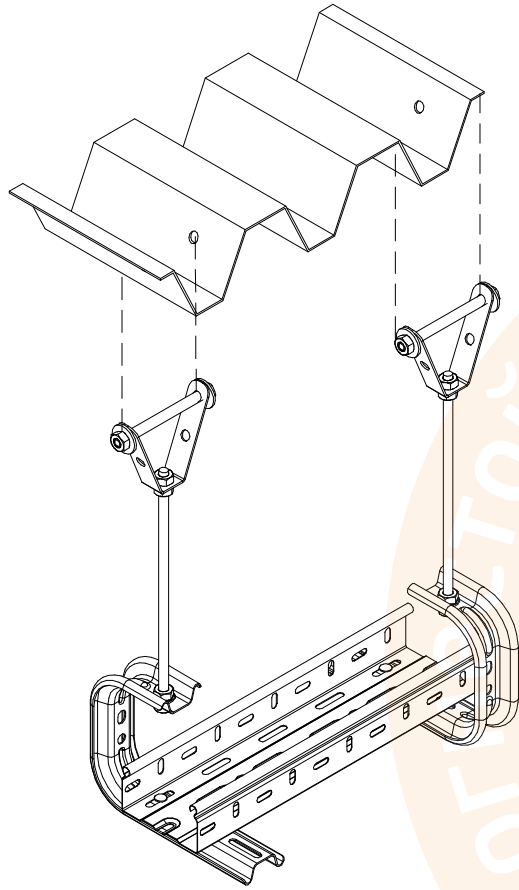


Примечание:

1. На чертеже лоток выбран условно.
2. Данная система подвесов, распространяется в том числе на консоль потолочную Омега (двездинтовая) КПОБ.
3. Для крепления ЛМ к системам подвеса используется комплект соединительный (Винт М6х10 DIN 603+гайка М6 DIN 6923), количество комплектов крепления по 2 шт. на одну точку крепления.
4. Указанное количество элементов в спецификации учитывается для одной точки крепления.

| Поз. | Наименование  | Артикул             | Кол-во |
|------|---|---------------------|--------|
| 1    | Консоль потолочная Омега КПО Промрукав                            |                     | 1      |
| 2    | Струбцина М8, М10 (комплект) Промрукав                            | PRO8.2623/PRO8.2624 | 1      |
| 3    | Гайка с насечкой, препятствующей откручиванию оцинкованная М8/М10 | PRO8.2367/PRO8.2368 | 3      |
| 4    | Шпилька оцинкованная М8/М10                                       | PRO8.2386/PRO8.2388 | 1      |

| ТРМ ОКЛ ПР 002-2020 |      |          |       | Лит. | Масса  | Масштаб |
|---------------------|------|----------|-------|------|--|---------|
| Изм.                | Лист | № докум. | Подп. | Дата | Система крепления лотка на консоль потолочную Омега КПО с использованием струбцины |         |
| Разраб.             |      |          |       |      | Лист   | Листов  |
| Проб.               |      |          |       |      |  |         |
| Т.контр.            |      |          |       |      |  |         |
| И.контр.            |      |          |       |      |  |         |
| Утв.                |      |          |       |      |  |         |



Примечание:

1. На чертеже лоток выбран условно.
2. Данная система подвесов, распространяется в том числе на консоль потолочную Омега (безвинтовая) КПОБ.
3. Для крепления ЛМ к системам подвеса используется комплект соединительный (Винт М6х10 DIN 603+гайка М6 DIN 6923), количество комплектов крепления по 2 шт. на одну точку крепления.
4. Указанное количество элементов в спецификации учитывается для одной точки крепления.

| Поз. | Наименование  | Артикул             | Кол-во |
|------|---|---------------------|--------|
| 1    | Консоль потолочная Омега КПО Промрукав                            |                     | 1      |
| 2    | Крепление к профнастилу М8/М10                                    | PR08.2620/PR08.2621 | 1      |
| 3    | Гайка с насечкой, препятствующей откручиванию оцинкованная М8/М10 | PR08.2367/PR08.2368 | 3      |
| 4    | Шпилька оцинкованная М8/М10                                       | PR08.2386/PR08.2388 | 1      |
| 5    | При ширине профиля 50 мм болт М10х70                              | PR08.5196           | 1      |
| 5    | При ширине профиля 100 мм болт М10х120                            | PR08.5197           | 1      |
| 6    | Шайба с широкими полями (кузовная) оцинкованная М10               | PR08.2379           | 2      |
| 7    | Гайка шестигранная оцинкованная М10 (DIN 934)                     | PR08.2364           | 1      |

| Изм.     | Лист | № докум. | Подп. | Дата |
|----------|------|----------|-------|------|
| Разраб.  |      |          |       |      |
| Пров.    |      |          |       |      |
| Т.контр. |      |          |       |      |
| Н.контр. |      |          |       |      |
| Утв.     |      |          |       |      |

ТРМ ОКЛ ПР 002-2020

Система крепления лотка на консоль потолочную Омега КПО и креплением к профнастилу

| Лит. | Масса | Масштаб |
|------|-------|---------|
|      |       |         |
| Лист |       | Листов  |

Перв. примен.

Справ. №

Подп. и дата

Инд. № дудл

Взам. инв. №

Подп. и дата

Инд. № подл



Перв. примен.

Справ. №

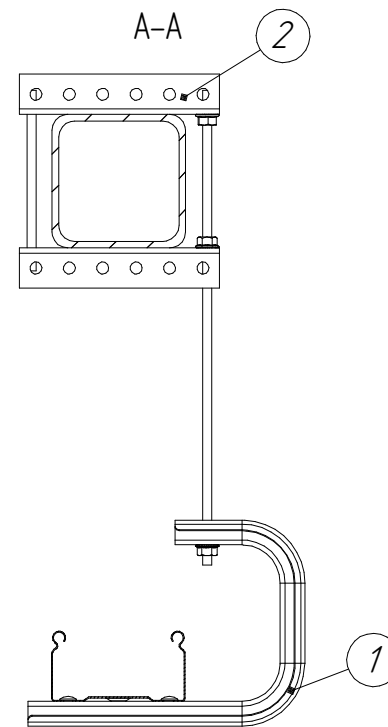
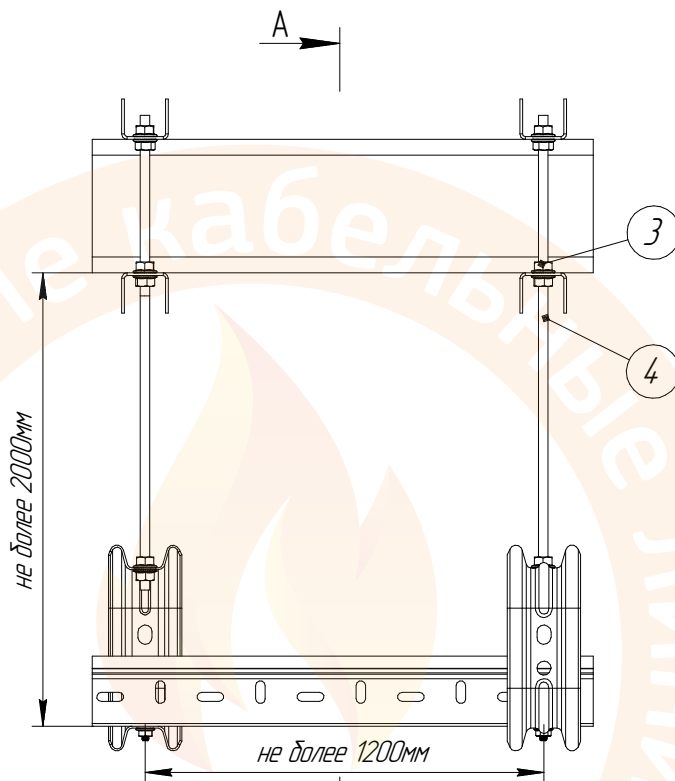
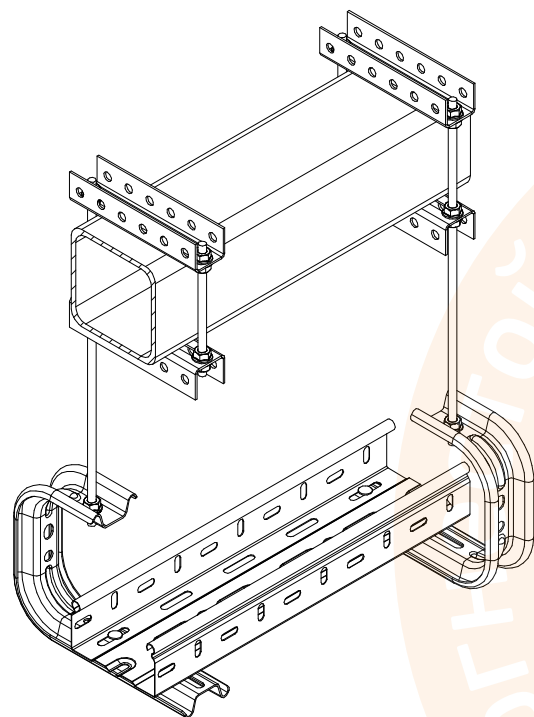
Подп. и дата

Инд. № дубл.

Взам. инв. №

Подп. и дата

Инд. № подл.



| Поз. | Наименование  | Артикул   | Кол-во |
|------|---|-----------|--------|
| 1    | Консоль потолочная Омега КПО Промрукав                        |           | 1      |
| 2    | Профиль П-образный ПП-35х30 Промрукав                         |           | 2      |
|      | Профиль П-образный легкий ППЛ-35х30 Промрукав                 |           | 2      |
|      | Профиль П-образный ПП-45х30 Промрукав                         |           | 2      |
|      | Профиль П-образный усиленный ППУ-45х30 Промрукав              |           | 2      |
|      | Траверса монтажная 30х20 (С-образный профиль) Промрукав       |           | 2      |
|      | Профиль Омега П0 Промрукав                                    |           | 2      |
|      | Профиль STRUT ПС-4.1х21 Промрукав                             |           | 2      |
|      | Профиль STRUT ПС-4.1х41 Промрукав                             |           | 2      |
| 3    | Шпилька оцинкованная М8                                       | PRO8.2386 | 2      |
| 4    | Гайка с насечкой, препятствующей откручиванию оцинкованная М8 | PRO8.2367 | 10     |

Примечание:  
 1. На чертеже лоток выбран условно.  
 2. Данная система подвесов, распространяется в том числе на консоль потолочную Омега (безвинтовая) КПОБ.  
 3. Для крепления ЛМ к системам подвеса используется комплект соединительный (Винт М6х10 DIN 603+гайка М6 DIN 6923), количество комплектов крепления по 2 шт. на одну точку крепления.  
 4. Указанное количество элементов в спецификации учитывается для одной точки крепления.

|          |      |          |       |      |
|----------|------|----------|-------|------|
| Изм.     | Лист | № докум. | Подп. | Дата |
| Разраб.  |      |          |       |      |
| Проб.    |      |          |       |      |
| Т.контр. |      |          |       |      |
| И.контр. |      |          |       |      |
| Утв.     |      |          |       |      |

ТРМ ОКЛ ПР 002-2020

|  |  |      |        |         |
|--|--|------|--------|---------|
| Система крепления лотка на консоль потолочную Омега КПО в обхват несущих конструкций |  | Лист | Масса  | Масштаб |
|  |  | Лист | Листов |         |



Перв. примен.

Справ. №

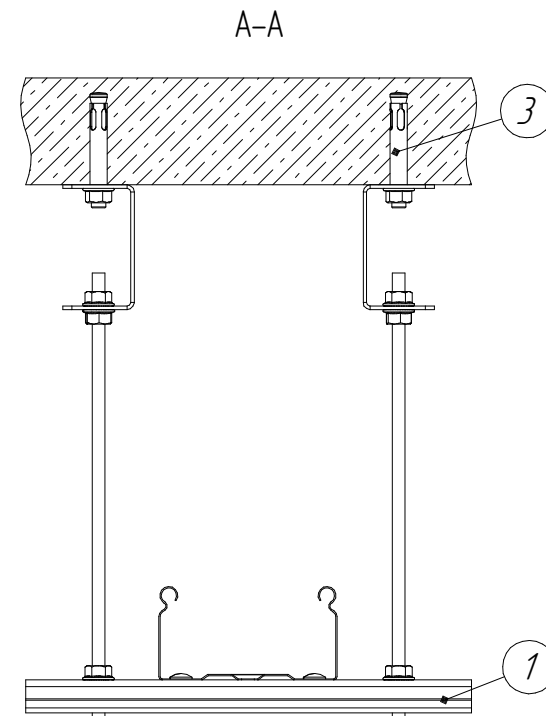
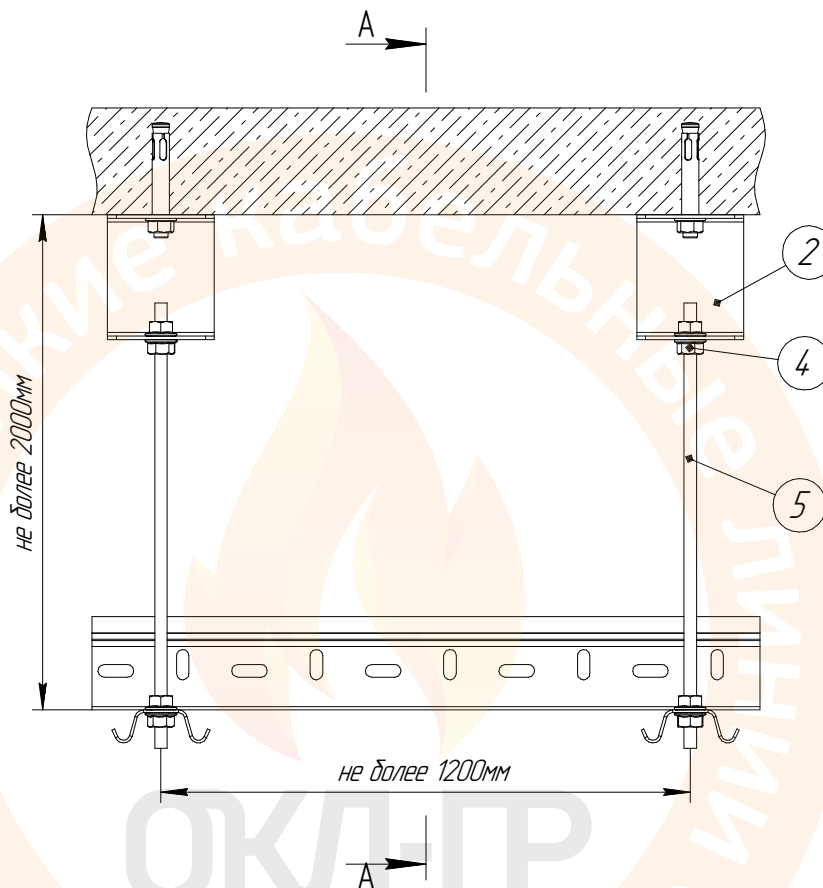
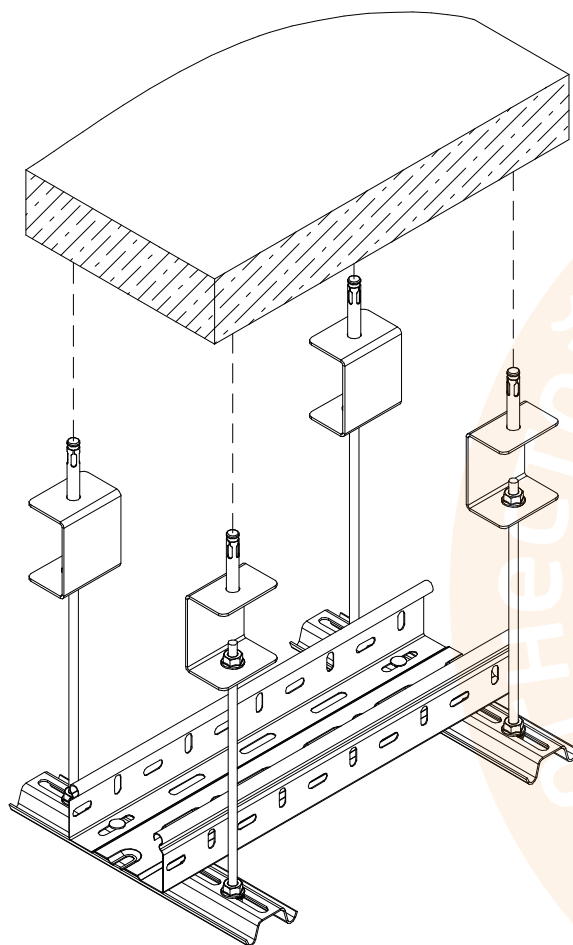
Подп. и дата

Инд. № докум.

Взам. инв. №

Подп. и дата

Инд. № подл.



Примечание:

1. На чертеже лоток выбран условно.
2. Данная система подвесов, распространяется в том числе на профиль Омега (безвинтовая) ПОБ.
3. Для крепления ЛМ к системам подвеса используется комплект соединительный (Винт М6х10 DIN 603+гайка М6 DIN 6923), количество комплектов крепления по 2 шт. на одну точку крепления.
4. Указанное количество элементов в спецификации учитывается для одной точки крепления.

| Поз. | Наименование  | Артикул   | Кол-во |
|------|---|-----------|--------|
| 1    | Профиль Омега ПО Промрукав                                    |           | 1      |
| 2    | Скоба для подвеса шпильки Промрукав                           | PRO8.4829 | 2      |
| 3    | Анкерный болт с гайкой оцинкованный                           |           | 2      |
| 4    | Гайка с насечкой, препятствующей откручиванию оцинкованная М8 | PRO8.2367 | 8      |
| 5    | Шпилька оцинкованная М8                                       | PRO8.2386 | 2      |

|          |      |          |       |      |
|----------|------|----------|-------|------|
| Изм.     | Лист | № докум. | Подп. | Дата |
| Разраб.  |      |          |       |      |
| Пров.    |      |          |       |      |
| Т.контр. |      |          |       |      |
| И.контр. |      |          |       |      |
| Утв.     |      |          |       |      |

ТРМ ОКЛ ПР 002-2020

Система крепления лотка на профиль Омега ПО с использованием скобы для подвеса шпильки

|      |        |         |
|------|--------|---------|
| Лит. | Масса  | Масштаб |
|      |        |         |
| Лист | Листов |         |

**ПР** Промрукав  
Русский производитель электрики

Копировал

Формат А3

Перв. примен.

Справ. №

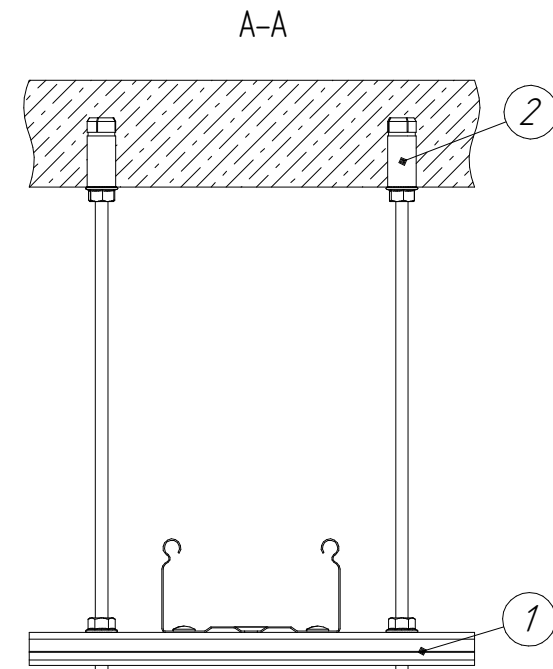
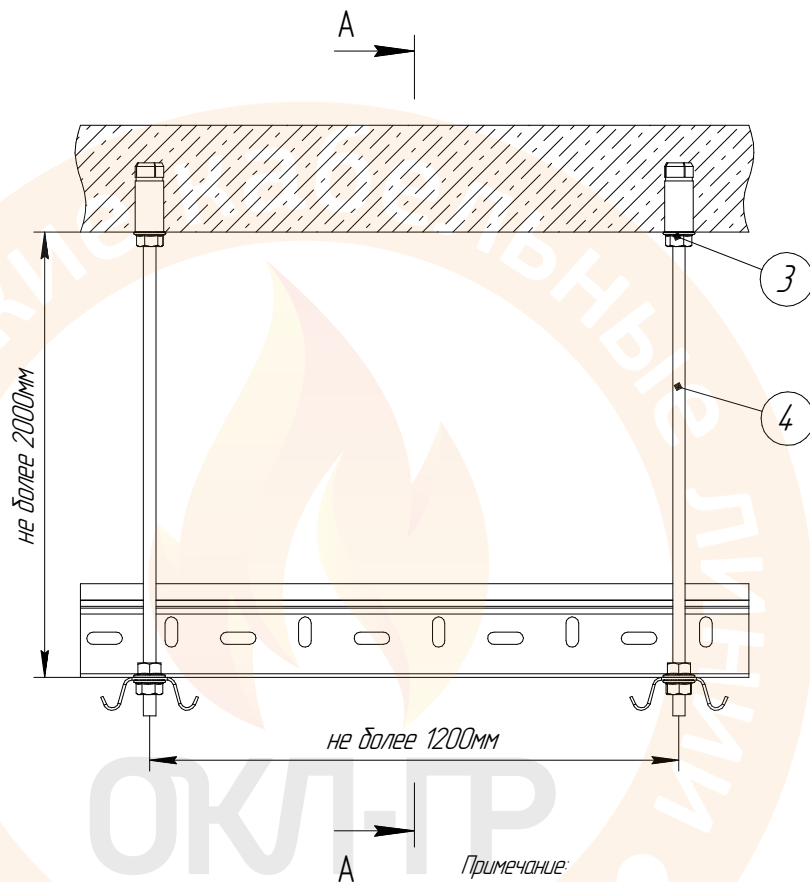
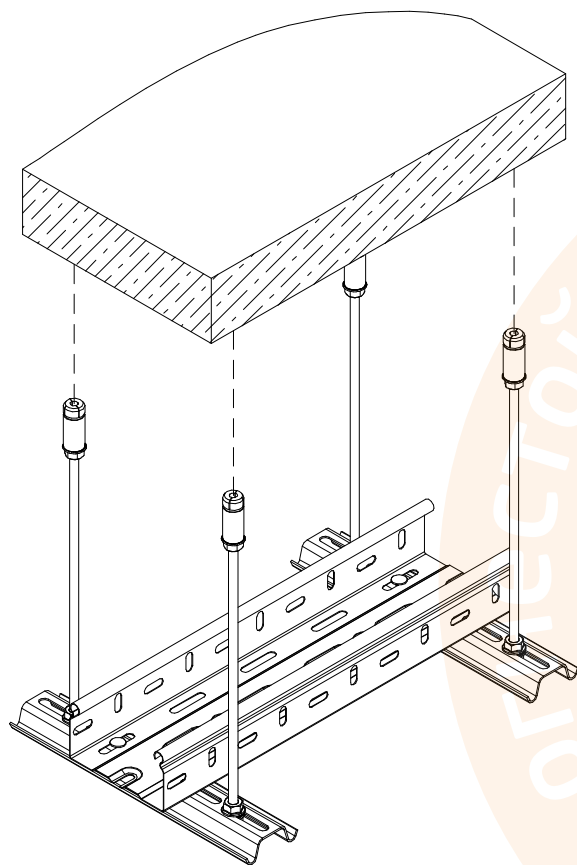
Подп. и дата

Инд. № докум.

Взам. инв. №

Подп. и дата

Инд. № подл.



Примечание:

1. На чертеже лоток выбран условно.
2. Данная система подвесов, распространяется в том числе на профиль Омега (безвинтовая) ПОБ.
3. Для крепления ЛМ к системам подвеса используется комплект соединительный (Винт М6х10 DIN 603+гайка М6 DIN 6923), количество комплектов крепления по 2 шт. на одну точку крепления.
4. Указанное количество элементов в спецификации учитывается для одной точки крепления.

| Поз. | Наименование  | Артикул   | Кол-во |
|------|---|-----------|--------|
| 1    | Профиль Омега ПО Промрукав                                    |           | 1      |
| 2    | Анкер забивной стальной оцинкованный (цанга) М8               | PRO8.2341 | 2      |
| 3    | Гайка с насечкой, препятствующей откручиванию оцинкованная М8 | PRO8.2367 | 6      |
| 4    | Шпилька оцинкованная М8                                       | PRO8.2386 | 2      |

|          |      |          |       |      |
|----------|------|----------|-------|------|
| Изм.     | Лист | № докум. | Подп. | Дата |
| Разраб.  |      |          |       |      |
| Пров.    |      |          |       |      |
| Т.контр. |      |          |       |      |
| И.контр. |      |          |       |      |
| Утв.     |      |          |       |      |

ТРМ ОКЛ ПР 002-2020

Система крепления лотка на профиль Омега ПО с использованием анкера забивного (цанга)

|      |        |         |
|------|--------|---------|
| Лит. | Масса  | Масштаб |
| Лист | Листов |         |

Перв. примен.

Справ. №

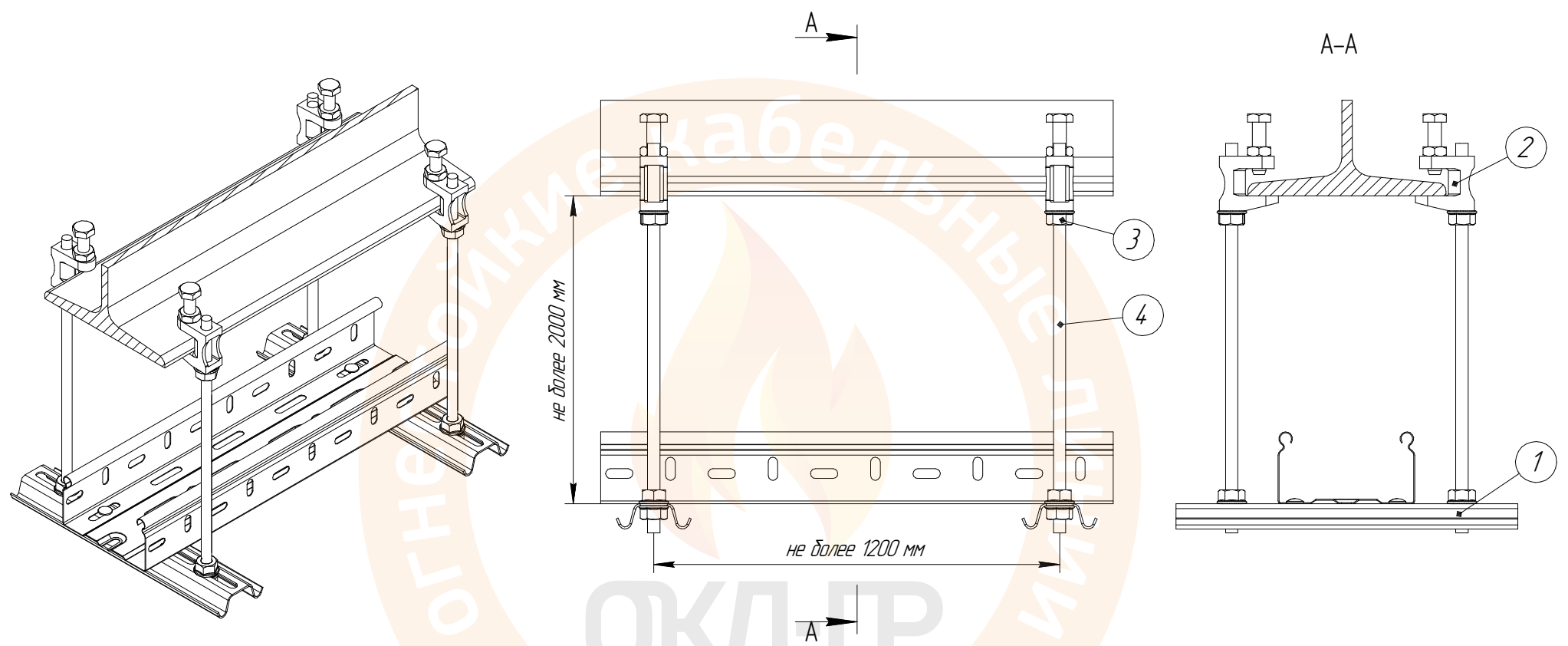
Подп. и дата

Инд. № дубл.

Взам. инв. №

Подп. и дата

Инд. № подл.



**Примечание:**  
 1. На чертеже лоток выбран условно.  
 2. Данная система подвесов, распространяется в том числе на профиль Омега (безвинтовая) ПЮБ.  
 3. Для крепления ЛМ к системам подвеса используется комплект соединительный (Винт М6х10 DIN 603+гайка М6 DIN 6923), количество комплектов крепления по 2 шт. на одну точку крепления.  
 4. Указанное количество элементов в спецификации учитывается для одной точки крепления.

| Поз. | Наименование  | Артикул   | Кол-во |
|------|---|-----------|--------|
| 1    | Профиль Омега ПЮ Промрукав                                    |           | 1      |
| 2    | Струбцина М8 (комплект) Промрукав                             | PRO8.2623 | 1      |
| 3    | Гайка с насечкой, препятствующей откручиванию оцинкованная М8 | PRO8.2367 | 6      |
| 4    | Шпилька оцинкованная М8                                       | PRO8.2386 | 2      |

| Изм.     | Лист | № докум. | Подп. | Дата |
|----------|------|----------|-------|------|
| Разраб.  |      |          |       |      |
| Пров.    |      |          |       |      |
| Т.контр. |      |          |       |      |
| И.контр. |      |          |       |      |
| Утв.     |      |          |       |      |

ТРМ ОКЛ ПР 002-2020

Система крепления лотка на профиль Омега ПЮ Промрукав с использованием струбцины

| Лит. | Масса | Масштаб |
|------|-------|---------|
|      |       |         |
| Лист |       | Листов  |



Перв. примен.

Справ. №

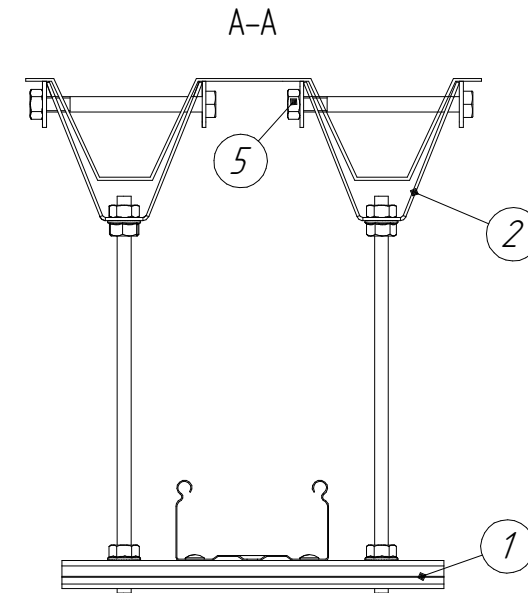
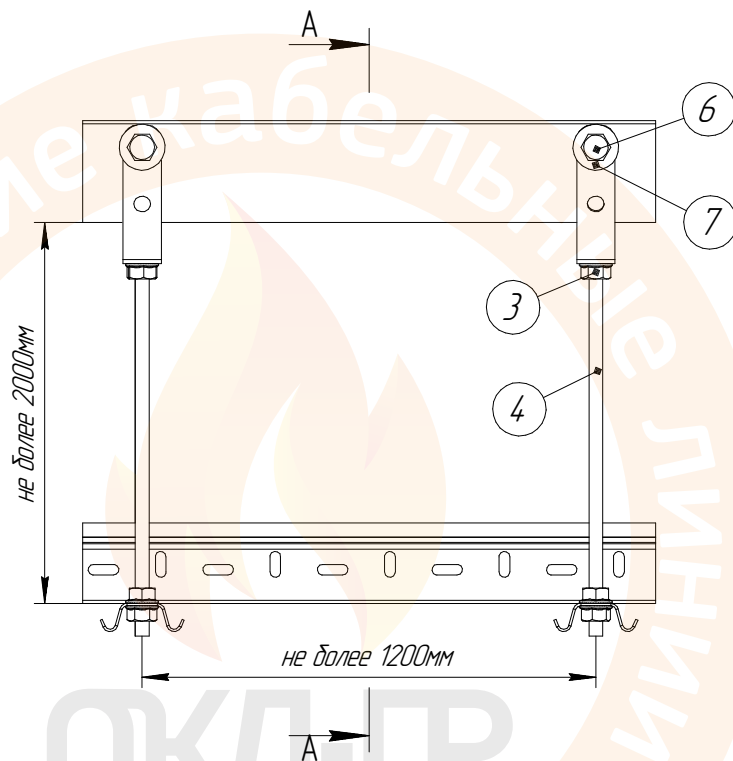
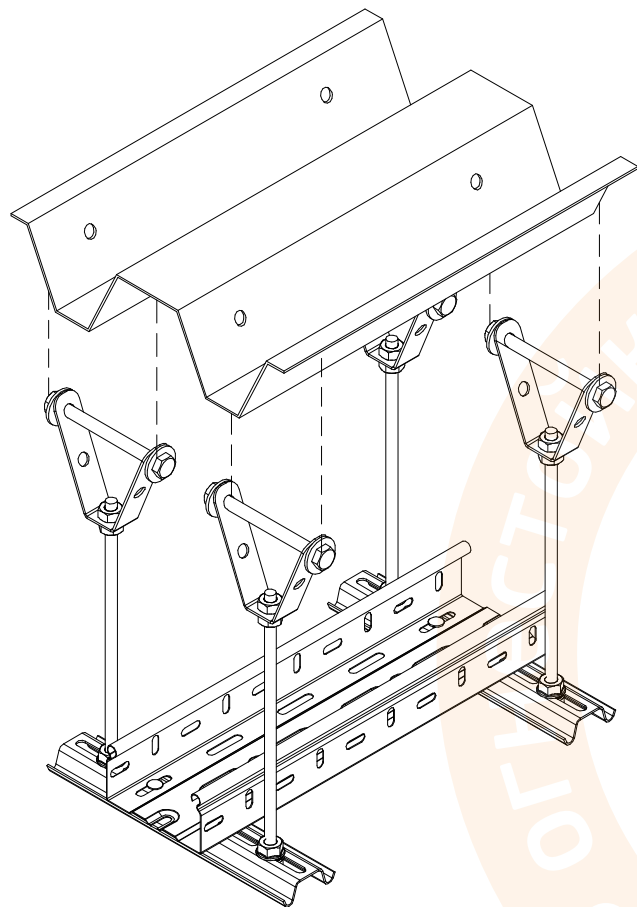
Подп. и дата

Инд. № докум.

Взам. инв. №

Подп. и дата

Инд. № подл.



Примечание:

1. На чертеже лоток выбран условно.
2. Данная система подвесов, распространяется в том числе на профиль Омега (безвинтовая) ПЮБ.
3. Для крепления ЛМ к системам подвеса используется комплект соединительный (Винт М6х10 DIN 603+гайка М6 DIN 6923), количество комплектов крепления по 2 шт. на одну точку крепления.
4. Указанное количество элементов в спецификации учитывается для одной точки крепления.

| Поз. | Наименование  | Артикул   | Кол-во |
|------|---|-----------|--------|
| 1    | Профиль Омега ПЮ Промрукав                                    |           | 1      |
| 2    | Крепление к профнастилу                                       | PRO8.2620 | 2      |
| 3    | Гайка с насечкой, препятствующей откручиванию оцинкованная М8 | PRO8.2367 | 6      |
| 4    | Шпилька оцинкованная М8                                       | PRO8.2386 | 2      |
| 5    | При ширине профиля 50 мм болт М10х70                          | PRO8.5196 | 2      |
| 5    | При ширине профиля 100 мм болт М10х120                        | PRO8.5197 | 2      |
| 6    | Шайба с широкими полями (кузовная) оцинкованная М10           | PRO8.2379 | 4      |
| 7    | Гайка шестигранная оцинкованная М10 (DIN 934)                 | PRO8.2364 | 2      |

| Изм./Лист | № докум. | Подп. | Дата |
|-----------|----------|-------|------|
| Разраб.   |          |       |      |
| Пров.     |          |       |      |
| Т.контр.  |          |       |      |
| И.контр.  |          |       |      |
| Утв.      |          |       |      |

ТРМ ОКЛ ПР 002-2020

Система крепления лотка на профиль Омега ПЮ с помощью крепления к профнастилу

| Лист | Масса  | Масштаб |
|------|--------|---------|
|      |        |         |
| Лист | Листов |         |

Перв. примен.

Справ. №

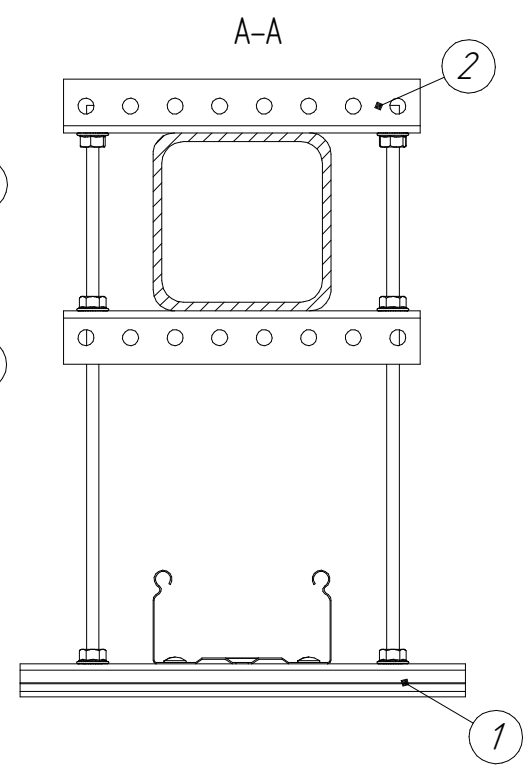
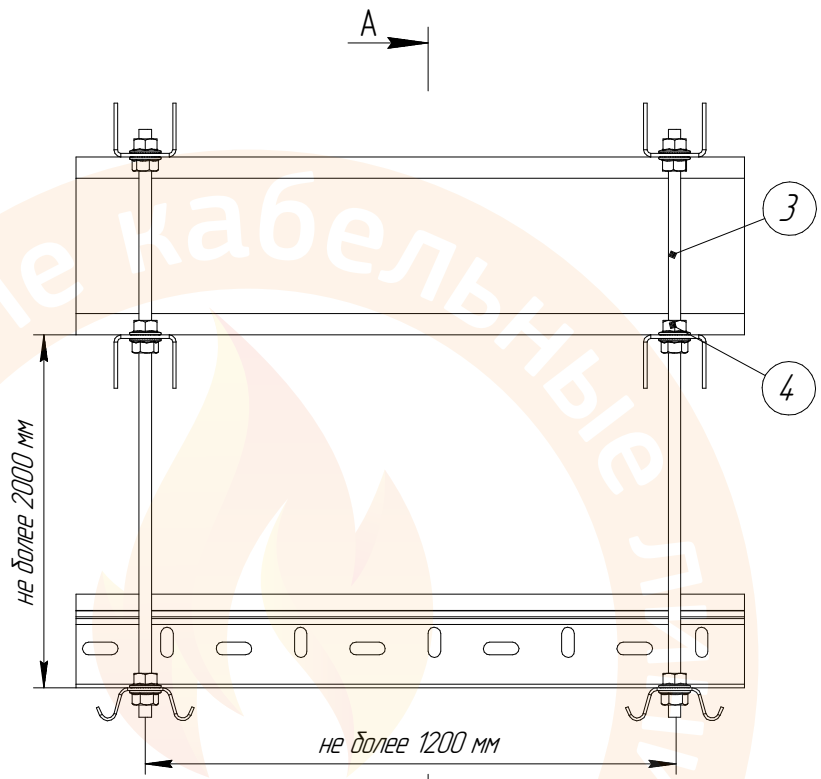
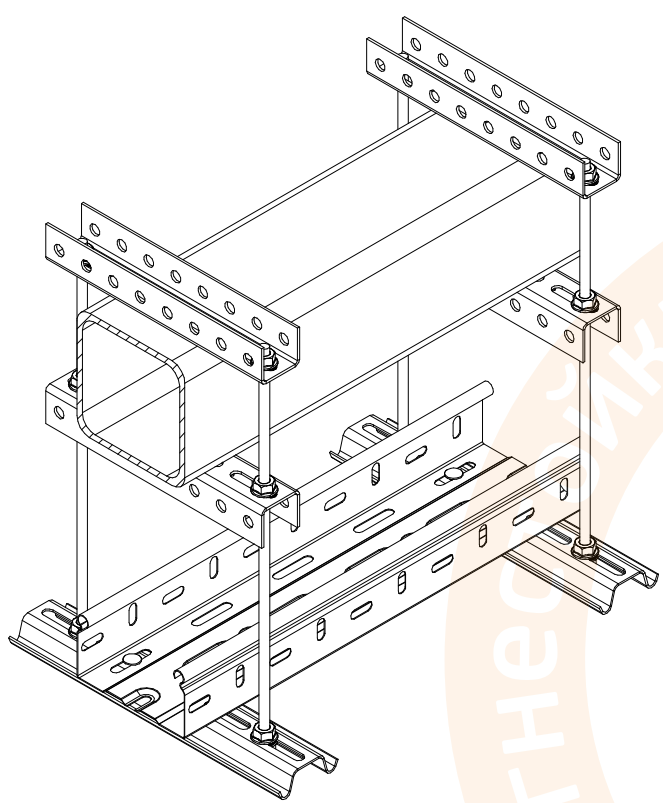
Подп. и дата

Инд. № дубл.

Взам. инв. №

Подп. и дата

Инд. № подл.



| Поз. | Наименование  | Артикул   | Кол-во |
|------|---|-----------|--------|
| 1    | Профиль Омега ПО Промрукав                                    |           | 1      |
| 2    | Профиль П-образный ПП-35x30 Промрукав                         |           | 2      |
|      | Профиль П-образный легкий ППЛ-35x30 Промрукав                 |           | 2      |
|      | Профиль П-образный ПП-45x30 Промрукав                         |           | 2      |
|      | Профиль П-образный усиленный ППУ-45x30 Промрукав              |           | 2      |
|      | Траверса монтажная 30x20 (С-образный профиль) Промрукав       |           | 2      |
|      | Профиль Омега ПО Промрукав                                    |           | 2      |
|      | Профиль STRUT ПС-4.1x21 Промрукав                             |           | 2      |
|      | Профиль STRUT ПС-4.1x41 Промрукав                             |           | 2      |
| 3    | Шпилька оцинкованная М8                                       | PRO8.2386 | 2      |
| 4    | Гайка с насечкой, препятствующей откручиванию оцинкованная М8 | PRO8.2367 | 12     |

Примечание:  
 1. На чертеже лоток выбран условно.  
 2. Данная система подвесов, распространяется в том числе на профиль Омега (безвинтовая) ПОБ.  
 3. Для крепления ЛМ к системам подвеса используется комплект соединительный (Винт М6х10 DIN 603+гайка М6 DIN 6923), количество комплектов крепления по 2 шт. на одну точку крепления.  
 4. Указанное количество элементов в спецификации учитывается для одной точки крепления.

| Изм.     | Лист | № докум. | Подп. | Дата |
|----------|------|----------|-------|------|
| Разраб.  |      |          |       |      |
| Пров.    |      |          |       |      |
| Т.контр. |      |          |       |      |
| И.контр. |      |          |       |      |
| Утв.     |      |          |       |      |

ТРМ ОКЛ ПР 002-2020

Система крепления лотка на профиль Омега ПО в обхват несущих конструкций

| Лит. | Масса  | Масштаб |
|------|--------|---------|
|      |        |         |
| Лист | Листов |         |



Перв. примен.

Справ. №

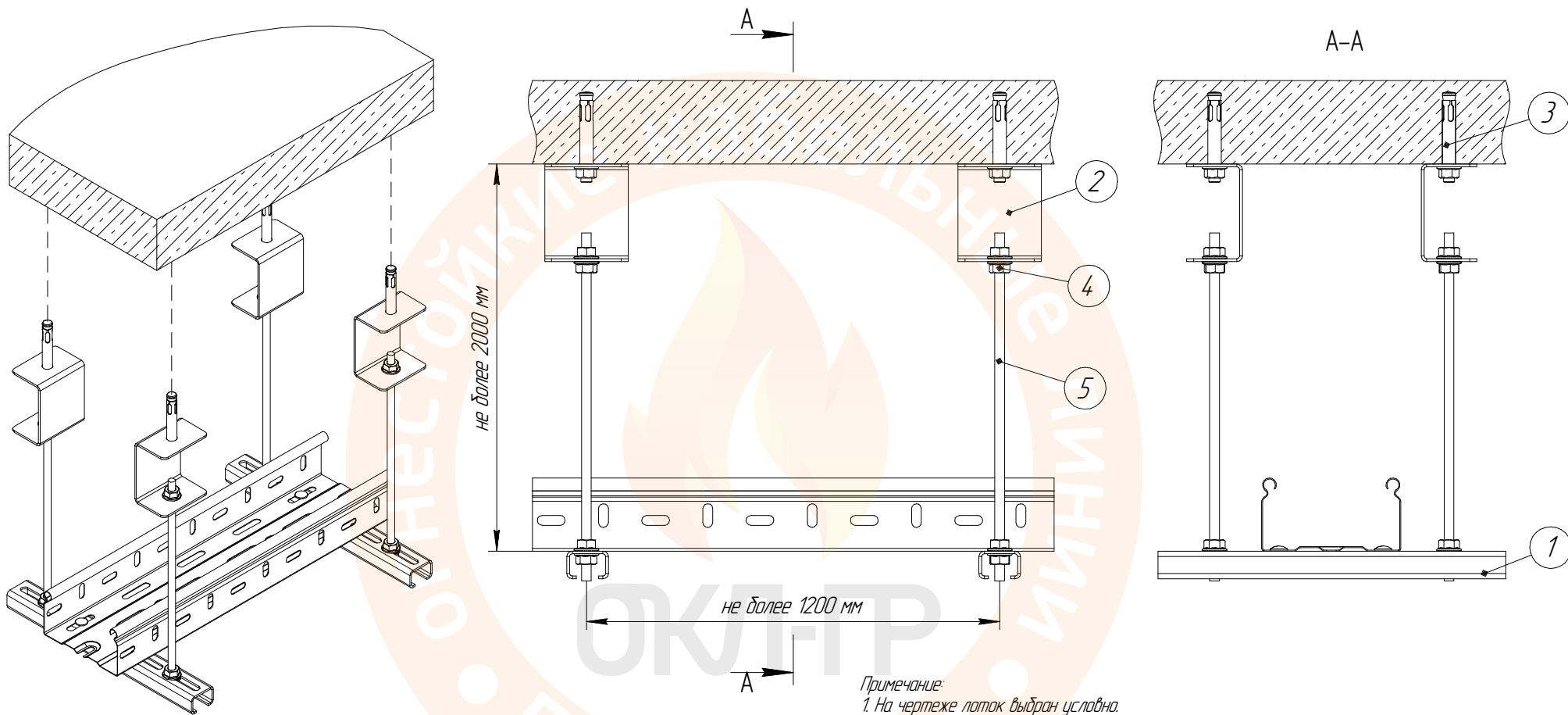
Подп. и дата

Инд. № докум.

Взам. инв. №

Подп. и дата

Инд. № подл.



Примечание:  
 1. На чертеже лоток выбран условно.  
 2. Для крепления ЛМ к системам подвеса используется комплект соединительный (Винт М6х10 DIN 603+гайка М6 DIN 6923), количество комплектов крепления по 2 шт. на одну точку крепления.  
 3. Указанное количество элементов в спецификации учитывается для одной точки крепления.

| Поз. | Наименование  | Артикул   | Кол-во |
|------|---|-----------|--------|
| 1    | Траверса монтажная (С-образный профиль) Промрукав             |           | 1      |
| 2    | Скоба для подвеса шпильки Промрукав                           | PR08.4829 | 2      |
| 3    | Анкерный болт с гайкой оцинкованный                           |           | 2      |
| 4    | Гайка с насечкой, препятствующей откручиванию оцинкованная М8 | PR08.2367 | 8      |
| 5    | Шпилька оцинкованная М8                                       | PR08.2386 | 2      |

| Изм.     | Лист | № докум. | Подп. | Дата |
|----------|------|----------|-------|------|
| Разраб.  |      |          |       |      |
| Проб.    |      |          |       |      |
| Т.контр. |      |          |       |      |
| И.контр. |      |          |       |      |
| Утв.     |      |          |       |      |

ТРМ ОКЛ ПР 002-2020

| Система крепления лотка на траверсу монтажную (С-образный профиль) с использованием скобы для подвеса шпильки |  | Лит. | Масса  | Масштаб |
|---|--|------|--------|---------|
|   |  | Лист | Листов |         |

Перв. примен.

Справ. №

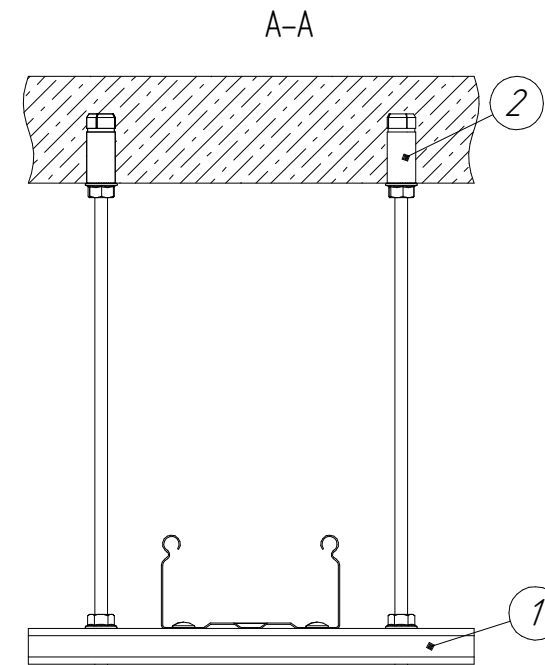
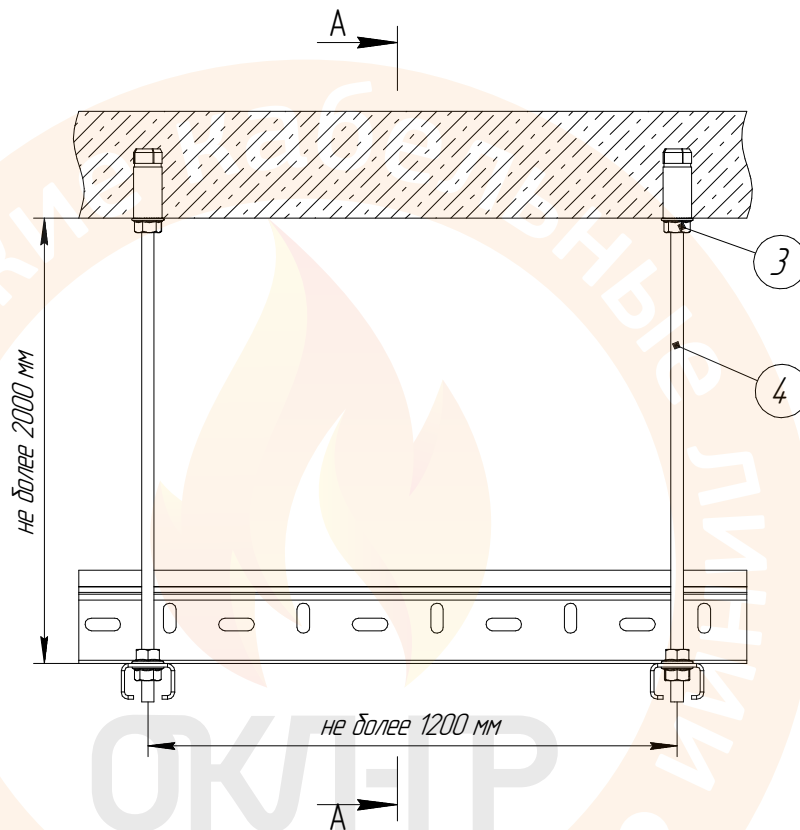
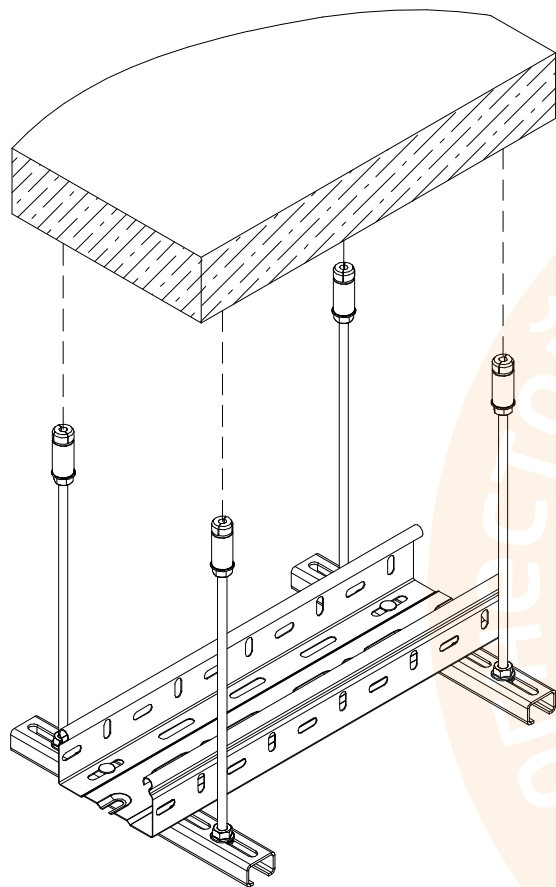
Подп. и дата

Инд. № докум.

Взам. инв. №

Подп. и дата

Инд. № подл.



Примечание:

1. На чертеже лоток выбран условно.
2. Для крепления ЛМ к системам подвеса используется комплект соединительный (Винт М6х10 DIN 603+гайка М6 DIN 6923), количество комплектов крепления по 2 шт. на одну точку крепления.
3. Указанное количество элементов в спецификации учитывается для одной точки крепления.

| Поз. | Наименование  | Артикул    | Кол-во |
|------|---|------------|--------|
| 1    | Траверса монтажная (С-образный профиль) Промрукав             |            | 1      |
| 2    | Анкер забивной стальной оцинкованный (цанга) М8               | PRO8.234.1 | 2      |
| 3    | Гайка с насечкой, препятствующей откручиванию оцинкованная М8 | PRO8.236.7 | 6      |
| 4    | Шпилька оцинкованная М8                                       | PRO8.238.6 | 2      |

| Изм.     | Лист | № докум. | Подп. | Дата |
|----------|------|----------|-------|------|
| Разраб.  |      |          |       |      |
| Пров.    |      |          |       |      |
| Т.контр. |      |          |       |      |
| И.контр. |      |          |       |      |
| Утв.     |      |          |       |      |

ТРМ ОКЛ ПР 002-2020

Система крепления лотка на траверсу монтажную (С-образный профиль) с использованием анкера забивного (цанга)

| Лит. | Масса  | Масштаб |
|------|--------|---------|
|      |        |         |
| Лист | Листов |         |



Перв. примен.

Справ. №

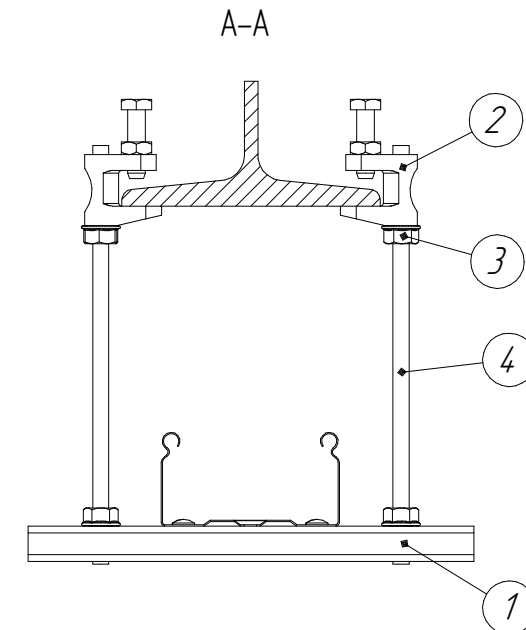
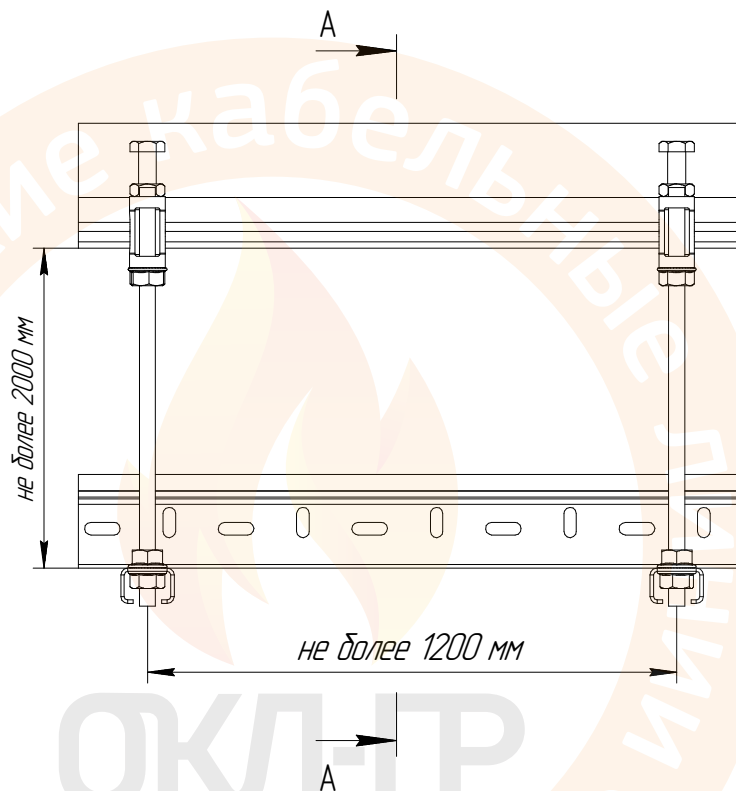
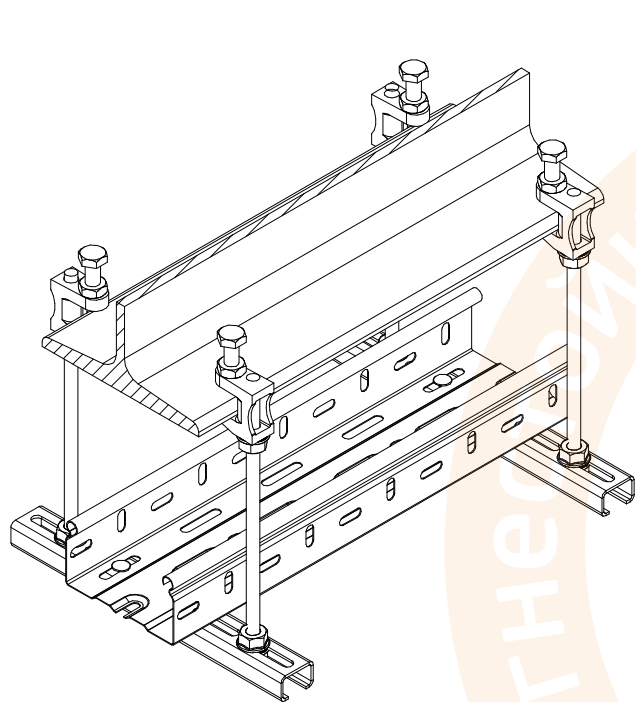
Подп. и дата

Инд. № дубл.

Взам. инв. №

Подп. и дата

Инд. № подл.



Примечание:  
 1. На чертеже лоток выбран условно.  
 2. Для крепления ЛМ к системам подвеса используется комплект соединительный (Винт М6х10 DIN 603+гайка М6 DIN 6923), количество комплектов крепления по 2 шт. на одну точку крепления.  
 3. Указанное количество элементов в спецификации учитывается для одной точки крепления.

| Поз. | Наименование  | Артикул   | Кол-во |
|------|---|-----------|--------|
| 1    | Траверса монтажная (С-образный профиль) Промрукав             |           | 1      |
| 2    | Струбцина М8 (комплект) Промрукав                             | ПРО8.2623 | 2      |
| 3    | Гайка с насечкой, препятствующей откручиванию оцинкованная М8 | ПРО8.2367 | 6      |
| 4    | Шпилька оцинкованная М8                                       | ПРО8.2386 | 2      |

| ТРМ ОКЛ ПР 002-2020 |      |          |       | Лит. | Масса   | Масштаб |
|---------------------|------|----------|-------|------|---|---------|
| Изм.                | Лист | № докум. | Подп. | Дата | Система крепления лотка на траверсу монтажную (С-образный профиль) с использованием струбцины |         |
| Разраб.             |      |          |       |      | Лист  | Листов  |
| Проб.               |      |          |       |      |   |         |
| Т.контр.            |      |          |       |      |   |         |
| И.контр.            |      |          |       |      |   |         |
| Утв.                |      |          |       |      |   |         |

Перв. примен.

Справ. №

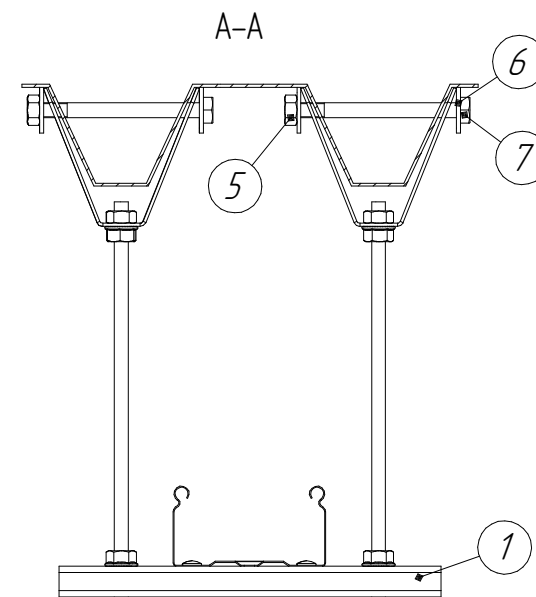
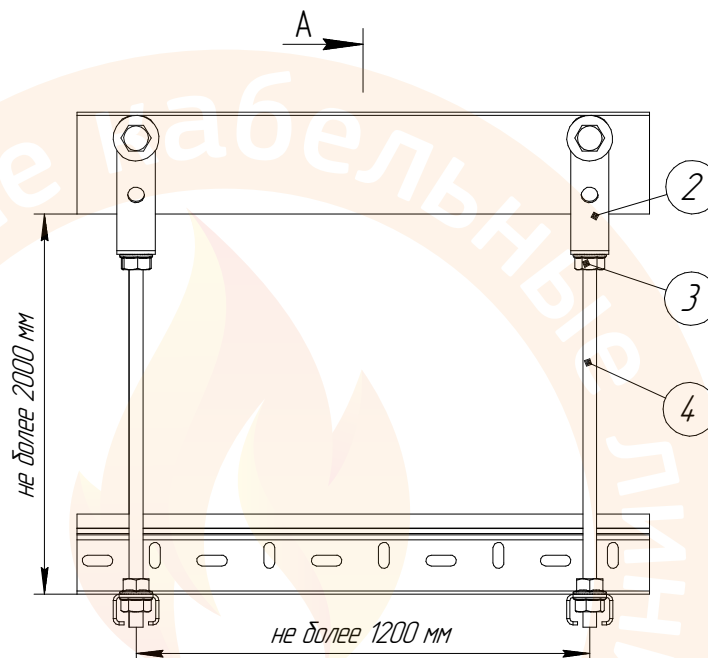
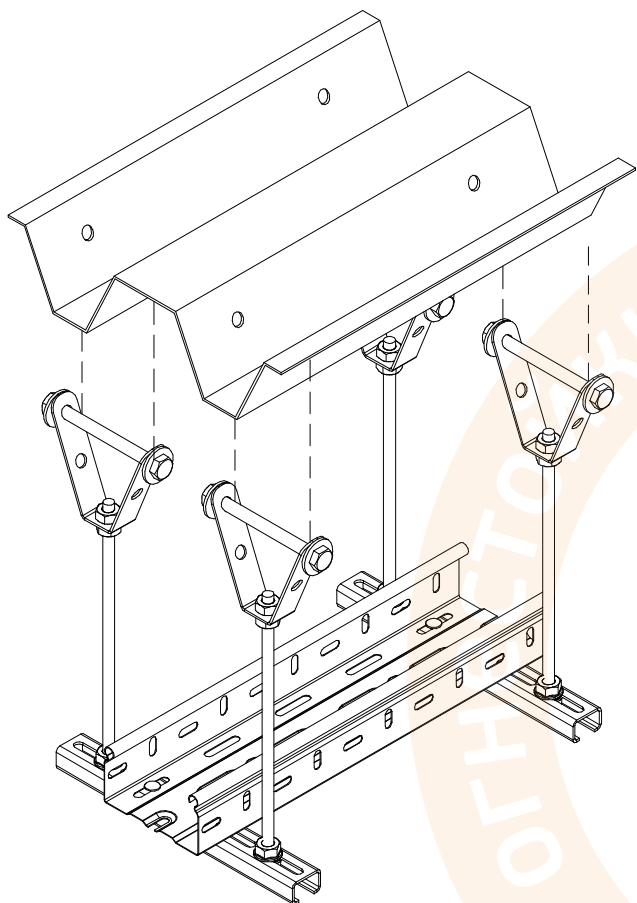
Подп. и дата

Инд. № докум.

Взам. инв. №

Подп. и дата

Инд. № подл.



Примечание:

1. На чертеже лоток выбран условно.
2. Для крепления ЛМ к системам подвеса используется комплект соединительный (Винт М6х10 DIN 603+гайка М6 DIN 6923), количество комплектов крепления по 2 шт. на одну точку крепления.
3. Указанное количество элементов в спецификации учитывается для одной точки крепления.

| Поз. | Наименование  | Артикул   | Кол-во |
|------|---|-----------|--------|
| 1    | Траверса монтажная (С-образный профиль) Промрукав             |           | 1      |
| 2    | Крепление к профнастилу М8                                    | PR08.2620 | 2      |
| 3    | Гайка с насечкой, препятствующей откручиванию оцинкованная М8 | PR08.2367 | 6      |
| 4    | Шпилька оцинкованная М8                                       | PR08.2386 | 2      |
| 5    | При ширине профиля 50 мм болт М10х70                          | PR08.5196 | 2      |
| 5    | При ширине профиля 100 мм болт М10х120                        | PR08.5197 | 2      |
| 6    | Шайба с широкими полями (кузовная) оцинкованная М10           | PR08.2379 | 4      |
| 7    | Гайка шестигранная оцинкованная М10 (DIN 934)                 | PR08.2364 | 2      |

| Изм.     | Лист | № докум. | Подп. | Дата |
|----------|------|----------|-------|------|
| Разраб.  |      |          |       |      |
| Пров.    |      |          |       |      |
| Т.контр. |      |          |       |      |
| И.контр. |      |          |       |      |
| Утв.     |      |          |       |      |

ТРМ ОКЛ ПР 002-2020

| Система крепления лотка на траверсу монтажную (С-образный профиль) с помощью крепления к профнастилу |  | Лист | Масса  | Масштаб |
|--|--|------|--------|---------|
|  |  | Лист | Листов |         |

Перв. примен.

Справ. №

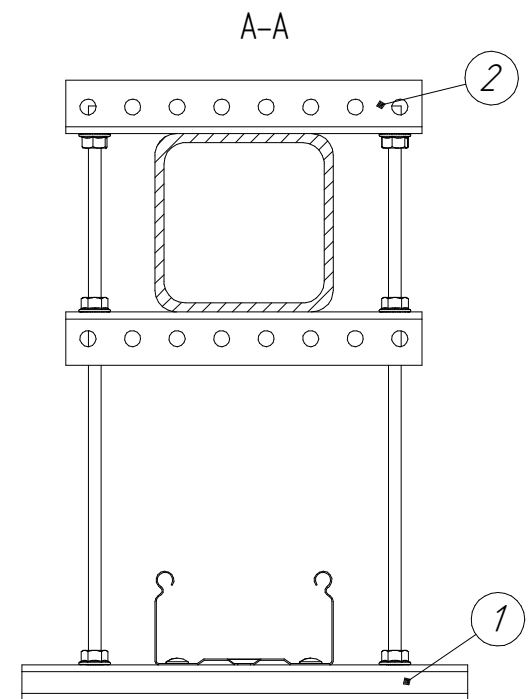
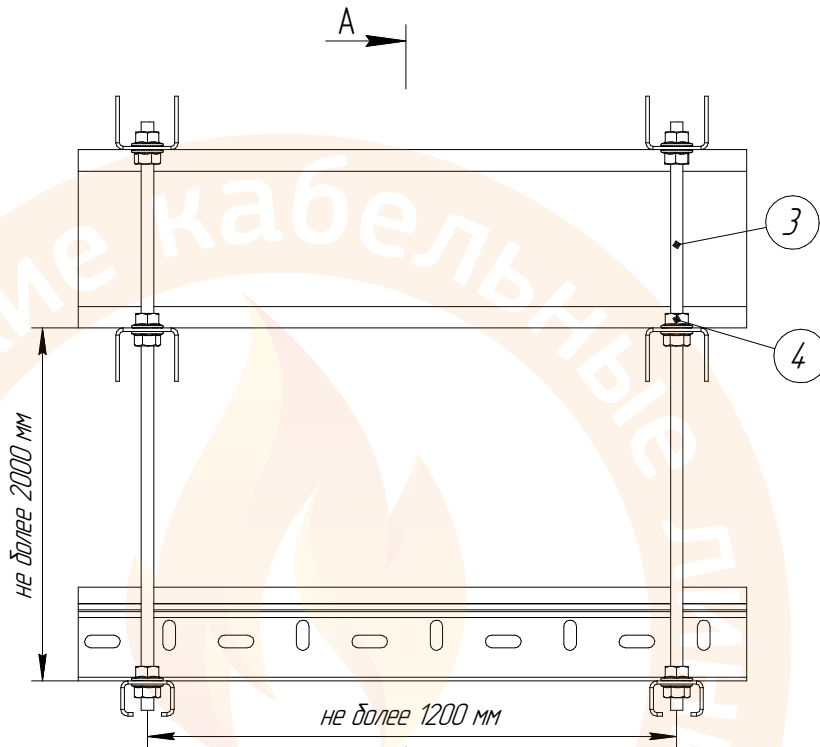
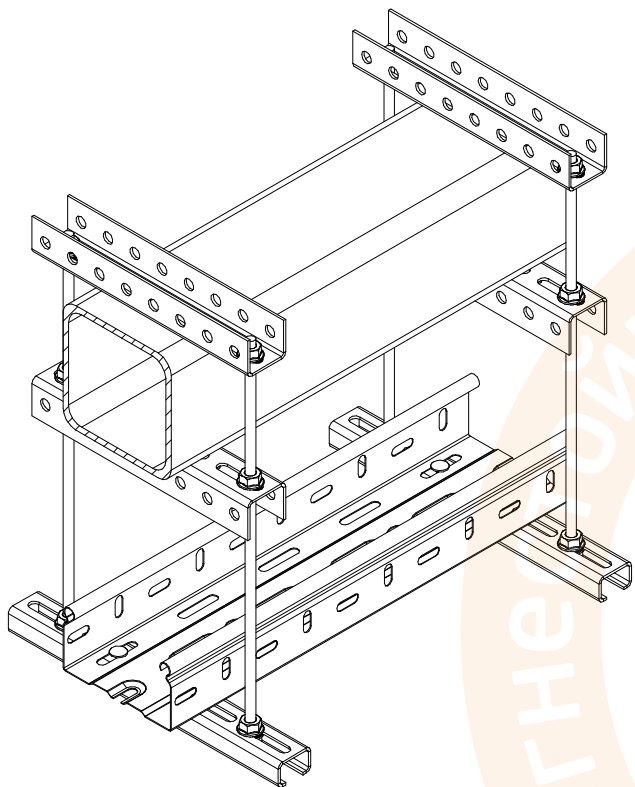
Подп. и дата

Изм. № докум.

Взам. инв. №

Подп. и дата

Изм. № подл.



| Поз. | Наименование  | Артикул   | Кол-во |
|------|---|-----------|--------|
| 1    | Траверса монтажная 30x20 (С-образный профиль) Промрукав       |           | 1      |
| 2    | Профиль П-образный ПП-35x30 Промрукав                         |           | 2      |
|      | Профиль П-образный легкий ППЛ-35x30 Промрукав                 |           | 2      |
|      | Профиль П-образный ПП-45x30 Промрукав                         |           | 2      |
|      | Профиль П-образный усиленный ППУ-45x30 Промрукав              |           | 2      |
|      | Траверса монтажная 30x20 (С-образный профиль) Промрукав       |           | 2      |
|      | Профиль Омега П0 Промрукав                                    |           | 2      |
|      | Профиль STRUT ПС-4.1x21 Промрукав                             |           | 2      |
|      | Профиль STRUT ПС-4.1x41 Промрукав                             |           | 2      |
| 3    | Шпилька оцинкованная М8                                       | PRO8.2386 | 2      |
| 4    | Гайка с насечкой, препятствующей откручиванию оцинкованная М8 | PRO8.2367 | 12     |

Примечание:  
 1. На чертеже лоток выбран условно.  
 2. Для крепления ЛМ к системам подвеса используется комплект соединительный (Винт М6х10 DIN 603+гайка М6 DIN 6923), количество комплектов крепления по 2 шт. на одну точку крепления.  
 3. Указанное количество элементов в спецификации учитывается для одной точки крепления.

| Изм.     | Лист | № докум. | Подп. | Дата |
|----------|------|----------|-------|------|
| Разраб.  |      |          |       |      |
| Пров.    |      |          |       |      |
| Т.контр. |      |          |       |      |
| И.контр. |      |          |       |      |
| Утв.     |      |          |       |      |

ТРМ ОКЛ ПР 002-2020

| Система крепления лотка на траверсу монтажную 30x20 (С-образный профиль) в обхват несущих конструкций |  | Лит. | Масса  | Масштаб |
|---|--|------|--------|---------|
|   |  | Лист | Листов |         |



Перв. примен.

Справ. №

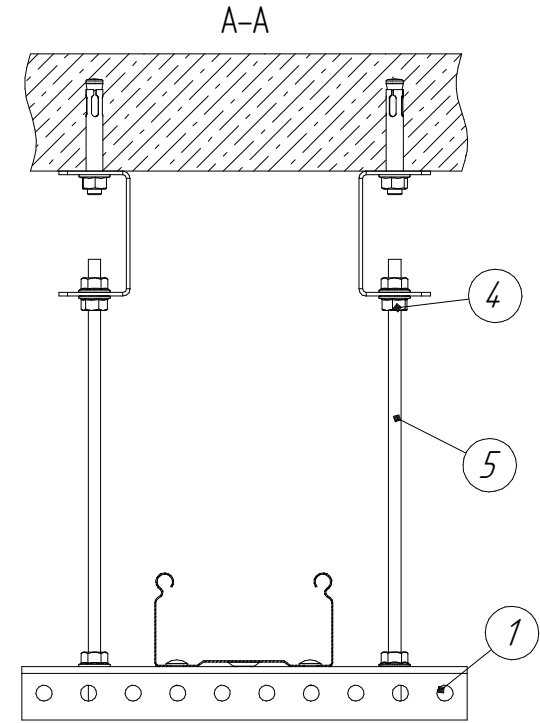
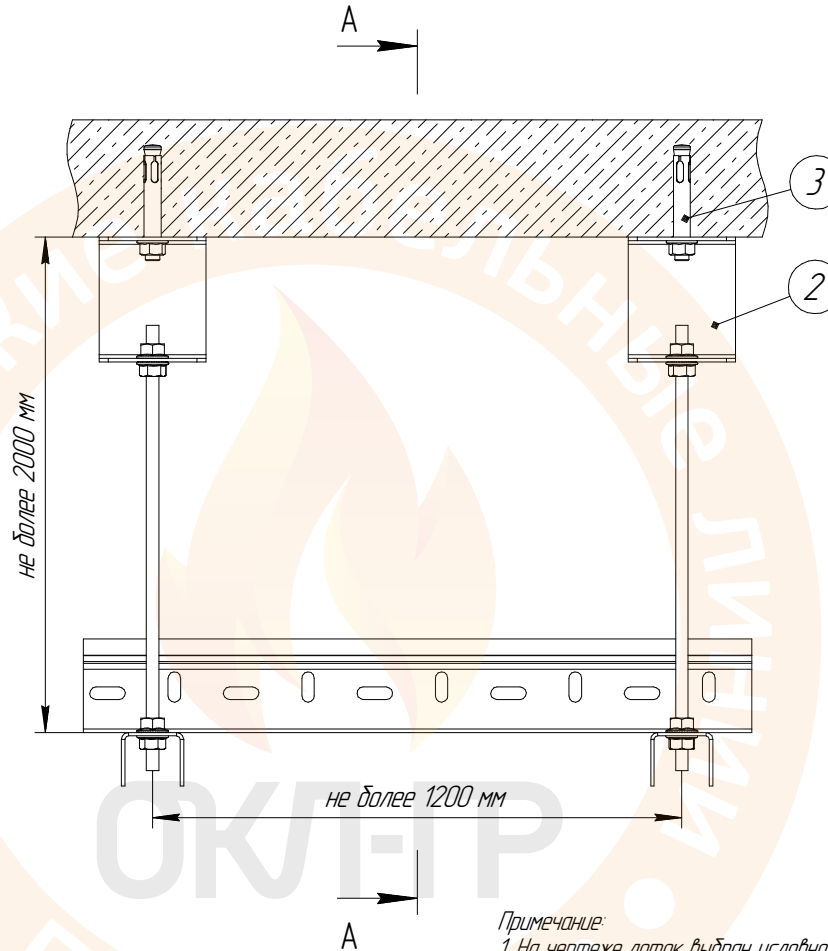
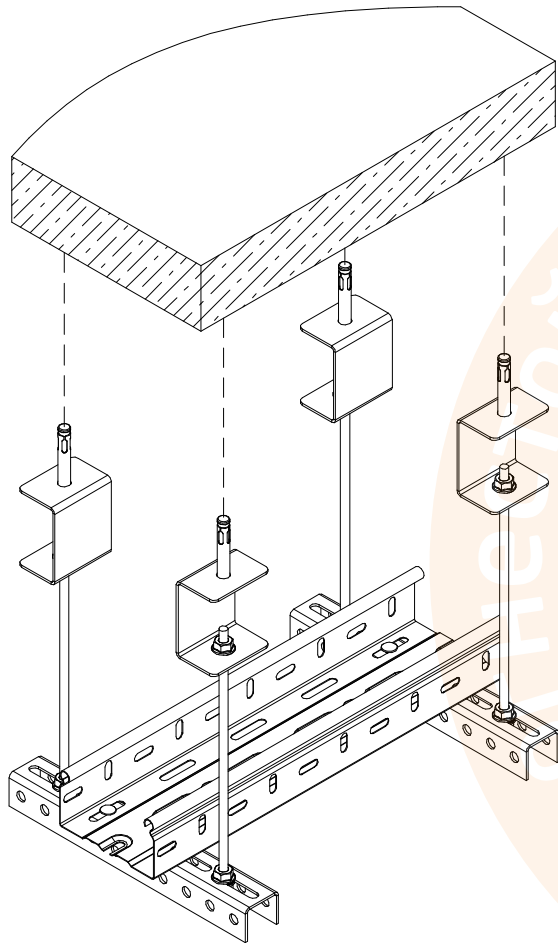
Подп. и дата

Инд. № дубл.

Взам. инв. №

Подп. и дата

Инд. № подл.



Примечание:  
 1. На чертеже лоток выбран условно.  
 2. Для крепления ЛМ к системам подвеса используется комплект соединительный (Винт М6х10 DIN 603+гайка М6 DIN 6923), количество комплектов крепления по 2 шт. на одну точку крепления.  
 3. Указанное количество элементов в спецификации учитывается для одной точки крепления.

| Поз. | Наименование  | Артикул   | Кол-во |
|------|---|-----------|--------|
| 1    | Профиль П-образный ПП-35х30 Промрукав                         |           | 1      |
|      | Профиль П-образный ПП-45х30 Промрукав                         |           | 1      |
| 2    | Скоба для подвеса шпильки Промрукав                           | PRO8.4829 | 2      |
| 3    | Анкерный болт с гайкой оцинкованный                           |           | 2      |
| 4    | Гайка с насечкой, препятствующей откручиванию оцинкованная М8 | PRO8.2367 | 8      |
| 5    | Шпилька оцинкованная М8                                       | PRO8.2386 | 2      |

|          |      |          |       |      |
|----------|------|----------|-------|------|
| Изм.     | Лист | № докум. | Подп. | Дата |
| Разраб.  |      |          |       |      |
| Пров.    |      |          |       |      |
| Т.контр. |      |          |       |      |
| И.контр. |      |          |       |      |
| Утв.     |      |          |       |      |

ТРМ ОКЛ ПР 002-2020

Система крепления лотка на профиль П-образный ПП-35х30, ПП-45х30 с использованием скобы для подвеса шпильки

|      |        |         |
|------|--------|---------|
| Лист | Масса  | Масштаб |
| Лист | Листов |         |

Перв. примен.

Справ. №

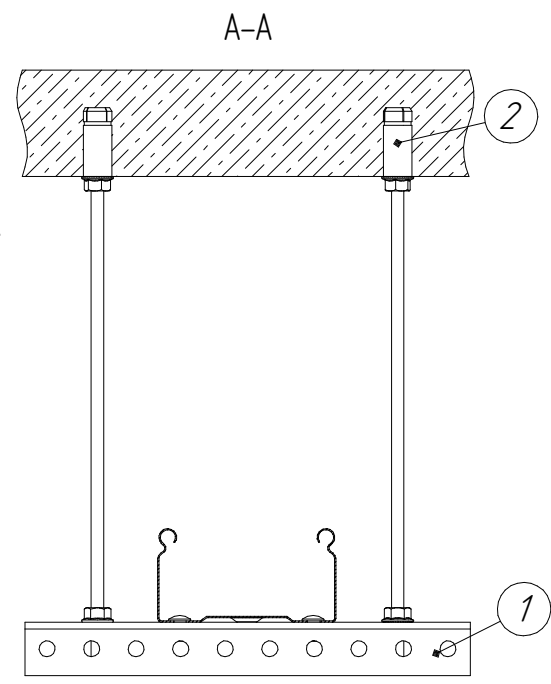
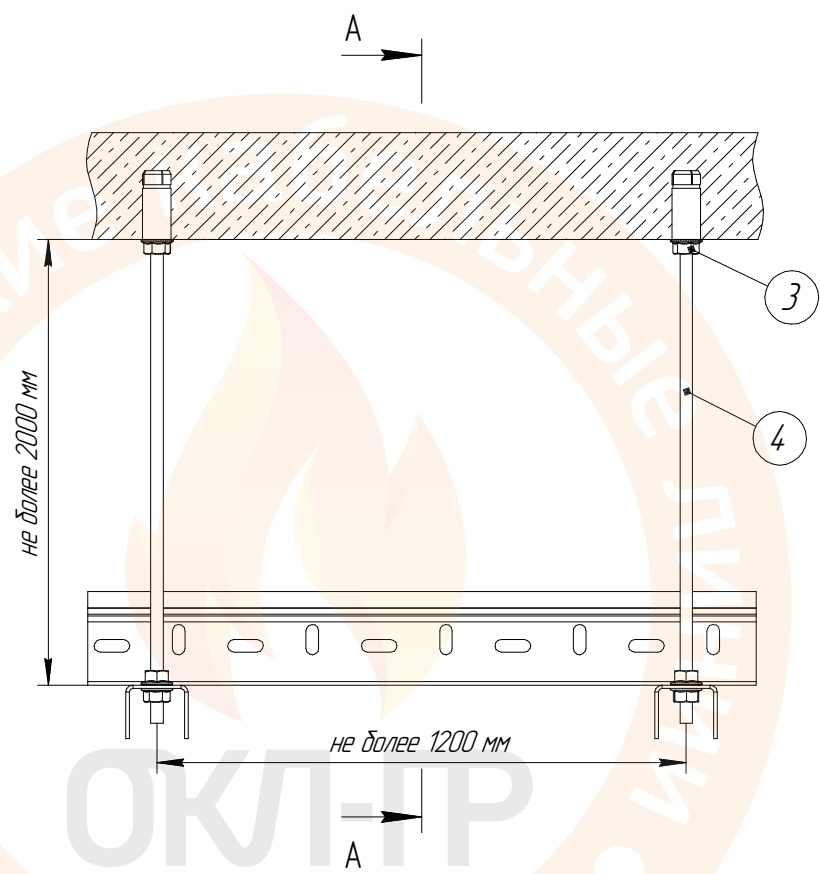
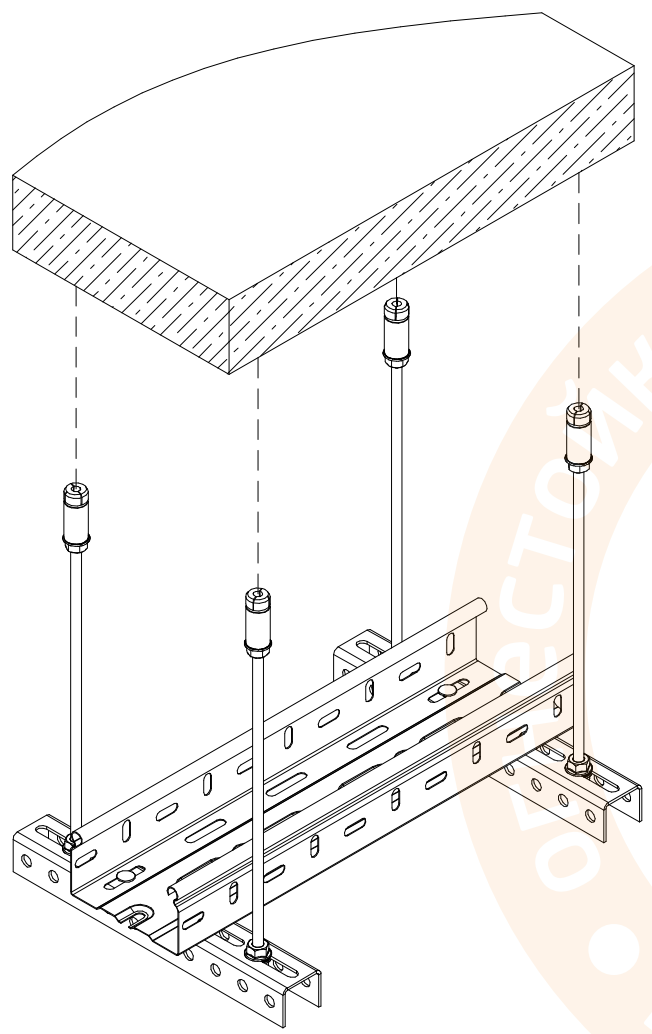
Подп. и дата

Инд. № докум.

Взам. инв. №

Подп. и дата

Инд. № подл.



Примечание:  
 1. На чертеже лоток выбран условно.  
 2. Для крепления ЛМ к системам подвеса используется комплект соединительный (Винт М6х10 DIN 603+гайка М6 DIN 6923), количество комплектов крепления по 2 шт. на одну точку крепления.  
 3. Указанное количество элементов в спецификации учитывается для одной точки крепления.

| Поз. | Наименование  | Артикул   | Кол-во |           |          |       |      | ТРМ ОКЛ ПР 002-2020  |        |  |
|------|---|-----------|--------|-----------|----------|-------|------|--|--------|--|
| 1    | Профиль П-образный ПП-35x30 Промрукав                         |           | 1      | Изм./Лист | № докум. | Подп. | Дата | Система крепления лотка на<br>Профиль П-образный ПП-35x30, ПП-45x30<br>с использованием анкера забивного (цанга) |        |  |
|      | Профиль П-образный ПП-45x30 Промрукав                         |           | 1      |           |          |       |      |  |        |  |
| 2    | Анкер забивной стальной оцинкованный (цанга)                  |           | 2      | Разраб.   |          |       |      | Лист   | Листов |  |
| 3    | Гайка с насечкой, препятствующей откручиванию оцинкованная М8 | PRO8.2367 | 6      | Пров.     |          |       |      |  |        |  |
| 4    | Шпилька оцинкованная М8                                       | PRO8.2386 | 2      | Т.контр.  |          |       |      |  |        |  |
|      |   |           |        | И.контр.  |          |       |      |  |        |  |
|      |   |           |        | Утв.      |          |       |      |  |        |  |

Перв. примен.

Справ. №

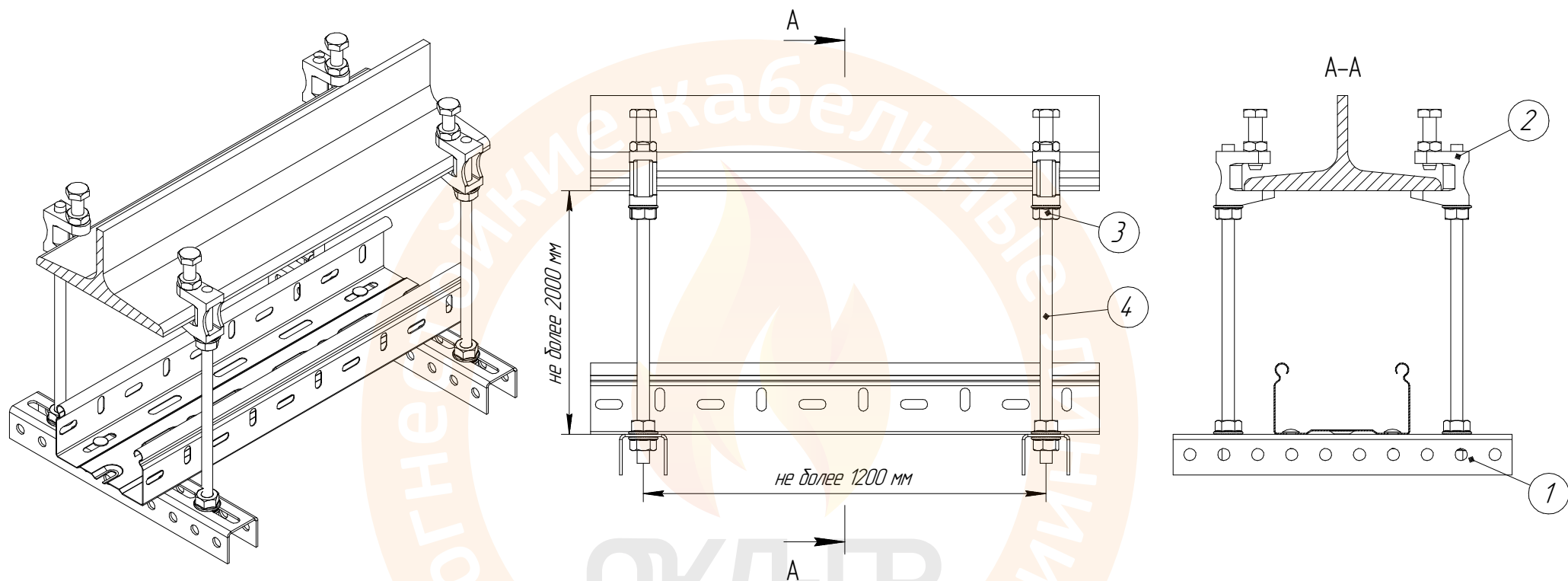
Подп. и дата

Инд. № дудл

Взам. инв. №

Подп. и дата

Инд. № подл



Примечание:

1. На чертеже лоток выбран условно.
2. Для крепления ЛМ к системам подвеса используется комплект соединительный (Винт М6х10 DIN 603+гайка М6 DIN 6923), количество комплектов крепления по 2 шт. на одну точку крепления.
3. Указанное количество элементов в спецификации учитывается для одной точки крепления.

| Поз. | Наименование  | Артикул   | Кол-во |
|------|---|-----------|--------|
| 1    | Профиль П-образный ПП-35х30 Промрукав                         |           | 1      |
|      | Профиль П-образный ПП-45х30 Промрукав                         |           | 1      |
| 2    | Струбцина М8 (комплект) Промрукав                             | PRO8.2623 | 2      |
| 3    | Гайка с насечкой, препятствующей откручиванию оцинкованная М8 | PRO8.2367 | 6      |
| 4    | Шпилька оцинкованная М8                                       | PRO8.2386 | 2      |

| Изм.     | Лист | № докум. | Подп. | Дата |
|----------|------|----------|-------|------|
| Разраб.  |      |          |       |      |
| Проб.    |      |          |       |      |
| Т.контр. |      |          |       |      |
| И.контр. |      |          |       |      |
| Утв.     |      |          |       |      |

ТРМ ОКЛ ПР 002-2020

Система крепления лотка на профиль П-образный ПП-35х30, ПП-45х30 с использованием струбцины

| Лит. | Масса | Масштаб |
|------|-------|---------|
|      |       |         |
| Лист |       | Листов  |

Перв. примен.

Справ. №

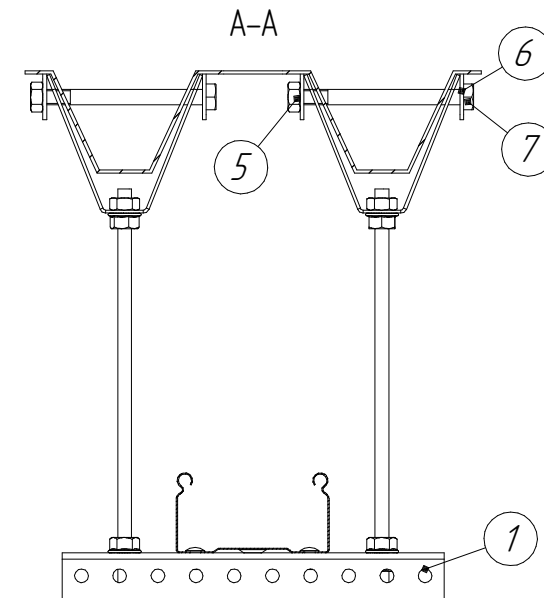
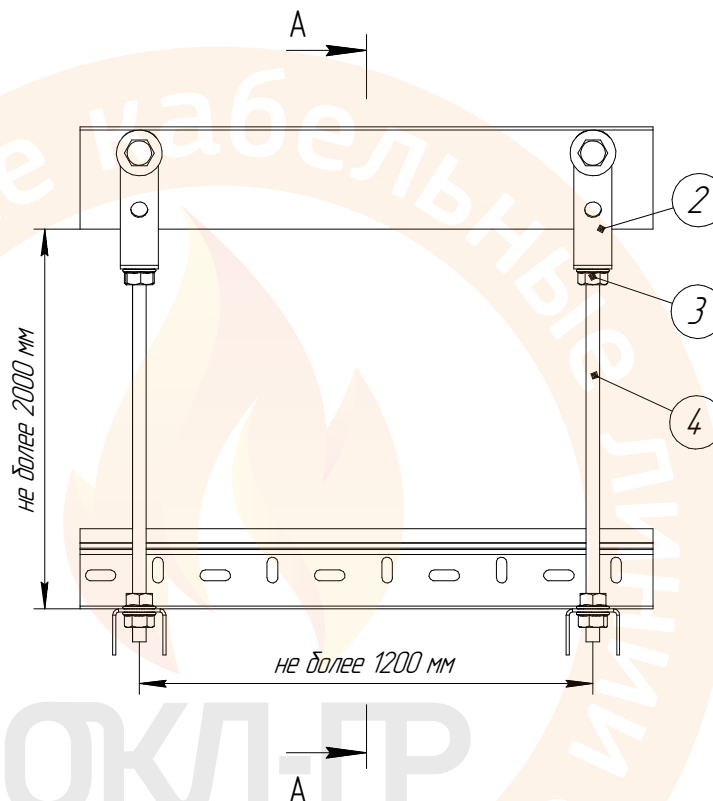
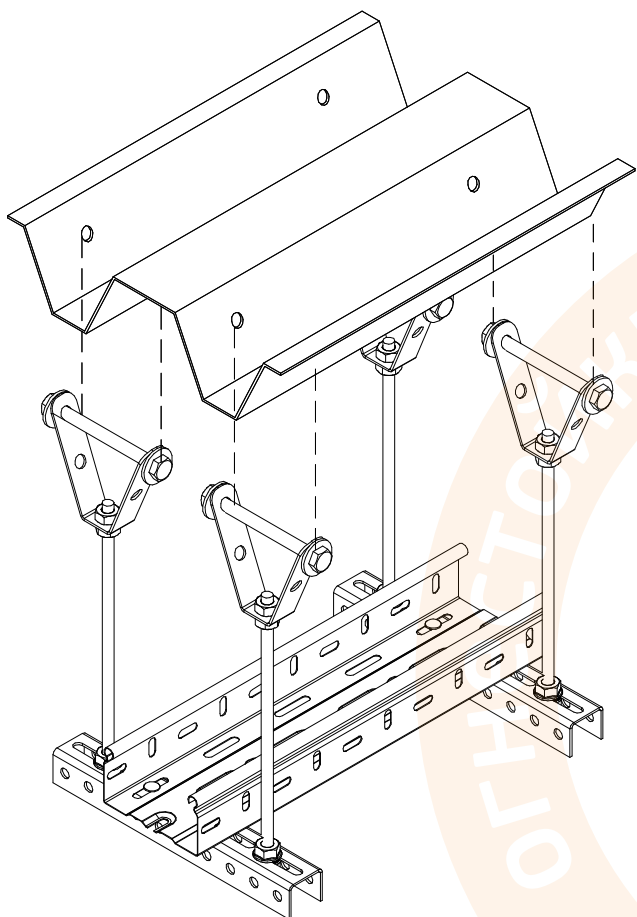
Подп. и дата

Инд. № дубл.

Взам. инв. №

Подп. и дата

Инд. № подл.



| Поз. | Наименование  | Артикул   | Кол-во |
|------|---|-----------|--------|
| 1    | Профиль П-образный ПП-35х30 Промрукав                         |           | 1      |
|      | Профиль П-образный ПП-45х30 Промрукав                         |           | 1      |
| 2    | Крепление к профнастилу М8                                    | PR08.2620 | 2      |
| 3    | Гайка с насечкой, препятствующей откручиванию оцинкованная М8 | PR08.2367 | 6      |
| 4    | Шпилька оцинкованная М8                                       | PR08.2386 | 2      |
| 5    | При ширине профиля 50 мм болт М10х70                          | PR08.5196 | 2      |
|      | При ширине профиля 100 мм болт М10х120                        | PR08.5197 | 2      |
| 6    | Шайба с широкими полями (кузовная) оцинкованная М10           | PR08.2379 | 4      |
| 7    | Гайка шестигранная оцинкованная М10 (DIN 934)                 | PR08.2364 | 2      |

Примечание:

1. На чертеже лоток выбран условно.
2. Для крепления ЛМ к системам подвеса используется комплект соединительный (Винт М6х10 DIN 603+гайка М6 DIN 6923), количество комплектов крепления по 2 шт. на одну точку крепления.
3. Указанное количество элементов в спецификации учитывается для одной точки крепления.

|          |      |          |       |      |
|----------|------|----------|-------|------|
| Изм.     | Лист | № докум. | Подп. | Дата |
| Разраб.  |      |          |       |      |
| Пров.    |      |          |       |      |
| Т.контр. |      |          |       |      |
| И.контр. |      |          |       |      |
| Утв.     |      |          |       |      |

ТРМ ОКЛ ПР 002-2020

|  |  |      |        |         |
|--|--|------|--------|---------|
| Система крепления лотка на профиль П-образный ПП-35х30, ПП-45х30 с помощью крепления к профнастилу |  | Лит. | Масса  | Масштаб |
|  |  | Лист | Листов |         |

Перв. примен.

Справ. №

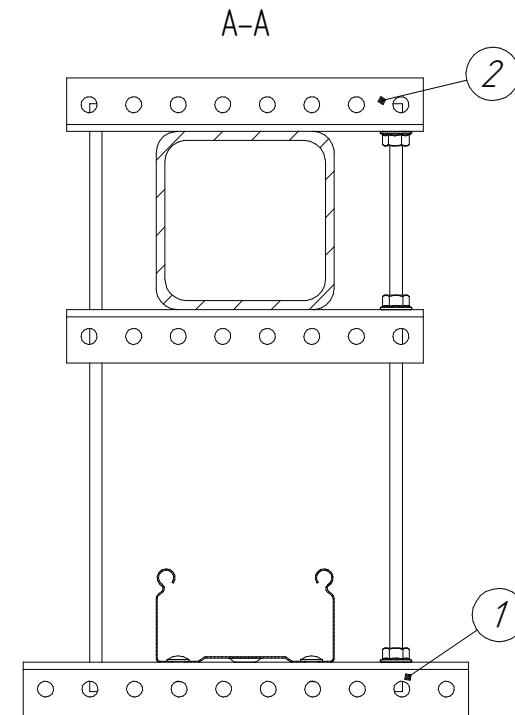
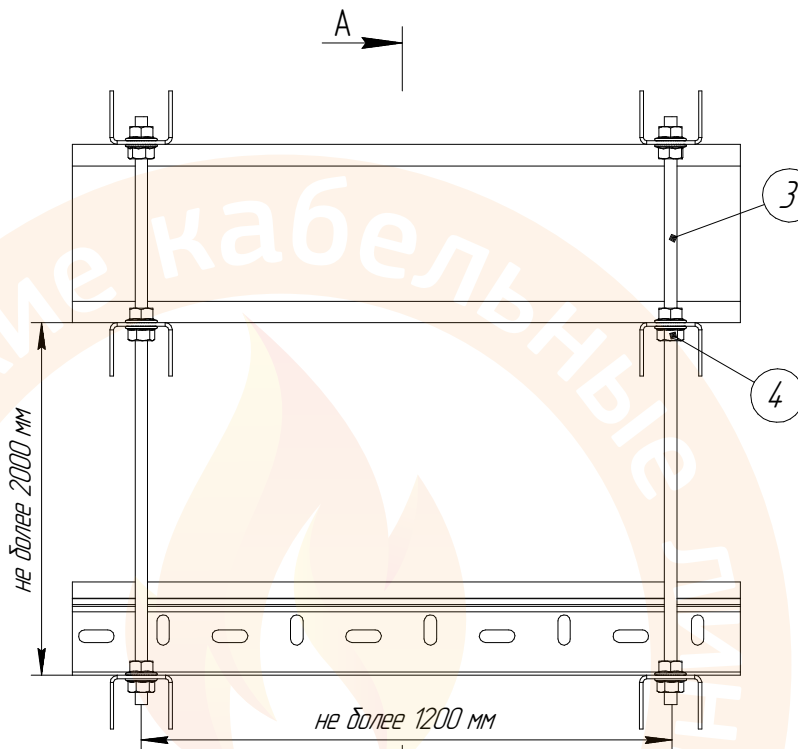
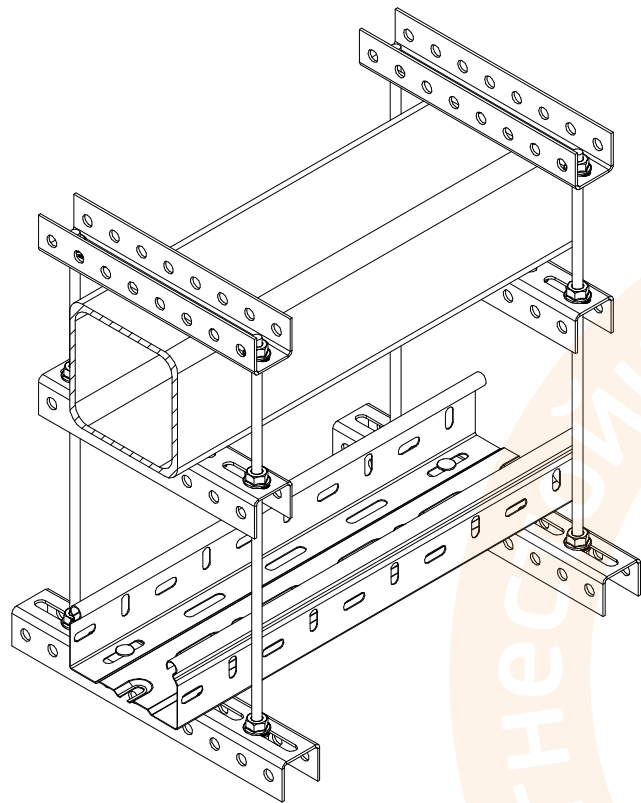
Подп. и дата

Изм. № докум.

Взам. инв. №

Подп. и дата

Изм. № подл.



| Поз. | Наименование  | Артикул   | Кол-во |
|------|---|-----------|--------|
| 1    | Профиль П-образный ПП-35х30 Промрукав                         |           | 1      |
|      | Профиль П-образный ПП-45х30 Промрукав                         |           | 1      |
| 2    | Профиль П-образный ПП-35х30 Промрукав                         |           | 2      |
|      | Профиль П-образный легкий ППЛ-35х30 Промрукав                 |           | 2      |
|      | Профиль П-образный ПП-45х30 Промрукав                         |           | 2      |
|      | Профиль П-образный усиленный ППУ-45х30 Промрукав              |           | 2      |
|      | Траверса монтажная 30х20 (С-образный профиль)                 |           | 2      |
|      | Профиль Омега П0 Промрукав                                    |           | 2      |
|      | Профиль STRUT ПС-4.1х21 Промрукав                             |           | 2      |
|      | Профиль STRUT ПС-4.1х4.1 Промрукав                            |           | 2      |
| 3    | Шпилька оцинкованная М8                                       | PRO8.2386 | 2      |
| 4    | Гайка с насечкой, препятствующей откручиванию оцинкованная М8 | PRO8.2367 | 12     |

Примечание:

1. На чертеже лоток выбран условно.
2. Для крепления ЛМ к системам подвеса используется комплект соединительный (Винт М6х10 DIN 603+гайка М6 DIN 6923), количество комплектов крепления по 2 шт. на одну точку крепления.
3. Указанное количество элементов в спецификации учитывается для одной точки крепления.

|          |      |          |       |      |
|----------|------|----------|-------|------|
| Изм.     | Лист | № докум. | Подп. | Дата |
| Разраб.  |      |          |       |      |
| Пров.    |      |          |       |      |
| Т.контр. |      |          |       |      |
| И.контр. |      |          |       |      |
| Утв.     |      |          |       |      |

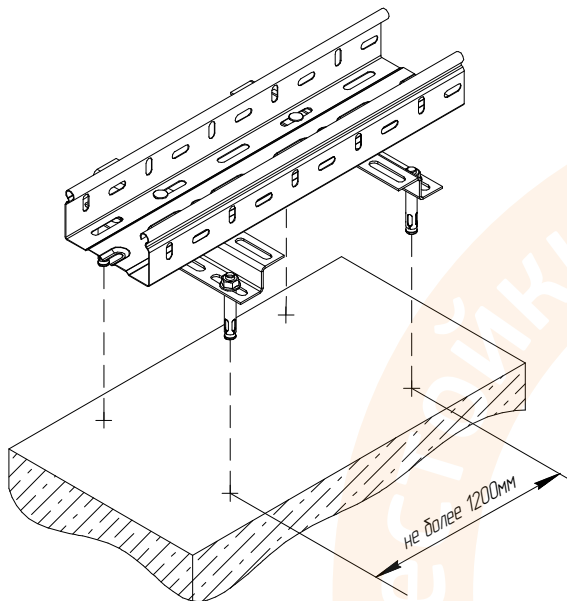
ТРМ ОКЛ ПР 002-2020

Система крепления лотка на профиль П-образный ПП-35х30, ПП-45х30 в обхват несущих конструкций

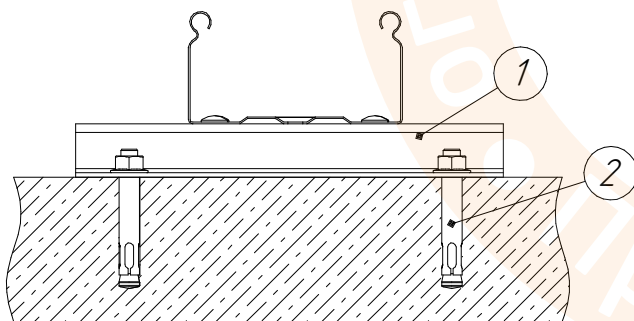
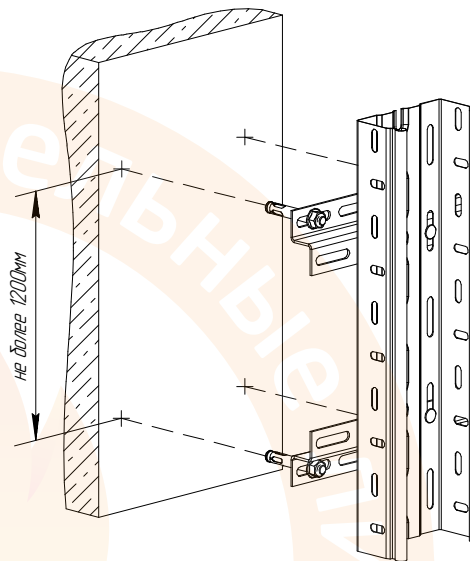
|      |        |         |
|------|--------|---------|
| Лист | Масса  | Масштаб |
| Лист | Листов |         |



Горизонтальная прокладка



Вертикальная прокладка



Примечание:

1. На чертеже лоток выбран условно.
2. Указанное количество элементов в спецификации учитывается для одной точки крепления.
3. При креплении лотка к поверхности профиль Z-образный рекомендуется чередовать, как показано на чертеже.
4. Для крепления ЛМ к системам подвеса используется комплект соединительный (Винт М6х10 DIN 603+гайка М6 DIN 6923), количество комплектов крепления по 2 шт. на одну точку крепления.

| Поз. | Наименование                                | Артикул | Кол-во |
|------|---|---------|--------|
| 1    | Профиль Z-образный ПЗ2 Промрукав            |         | 1      |
|      | Профиль Z-образный усиленный ПЗ42 Промрукав |         | 1      |
|      | Профиль Z-образный ПЗ3 Промрукав            |         | 1      |
|      | Профиль Z-образный усиленный ПЗ43 Промрукав |         | 1      |
| 2    | Анкерный болт с гайкой оцинкованный         |         | 2      |

|          |      |          |       |      |
|----------|------|----------|-------|------|
| Изм.     | Лист | № докум. | Подп. | Дата |
| Разраб.  |      |          |       |      |
| Пров.    |      |          |       |      |
| Т.контр. |      |          |       |      |
| Н.контр. |      |          |       |      |
| Утв.     |      |          |       |      |

ТРМ ОКЛ ПР 002-2020

Система крепления лотка  
с помощью профиль Z-образный  
и анкерного болта

|      |        |         |
|------|--------|---------|
| Лист | Масса  | Масштаб |
|      |        |         |
| Лист | Листов |         |

Перв. примен.

Справ. №

Подп. и дата

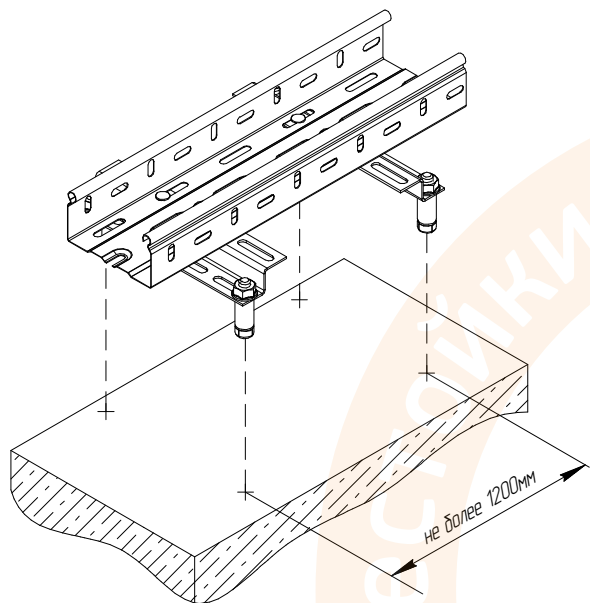
Инд. № дубл.

Взам. инв. №

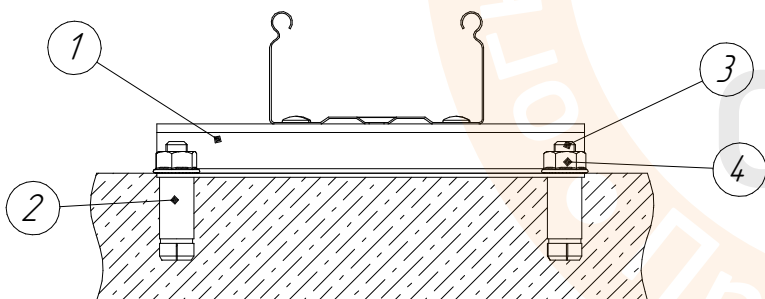
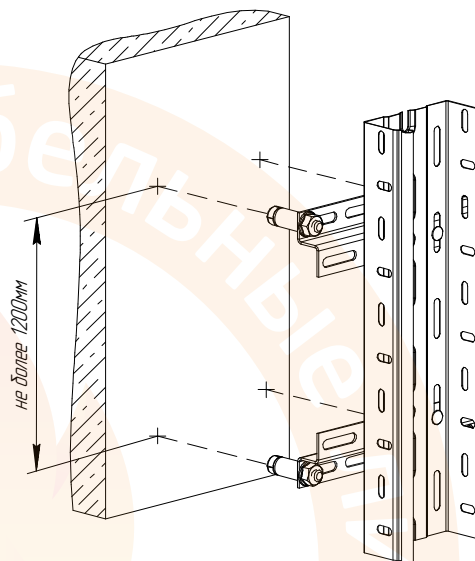
Подп. и дата

Инд. № подл.

Горизонтальная прокладка



Вертикальная прокладка



Примечание:

1. На чертеже лоток выбран условно.
2. Указанное количество элементов в спецификации учитывается для одной точки крепления.
3. При креплении лотка к поверхности профиль Z-образный рекомендуется чередовать, как показано на чертеже.
4. Для крепления ЛМ к системам подвеса используется комплект соединительный (Винт М6х10 DIN 603+гайка М6 DIN 6923), количество комплектов крепления по 2 шт. на одну точку крепления.

| Поз. | Наименование  | Артикул             | Кол-во |
|------|---|---------------------|--------|
| 1    | Профиль Z-образный ПЗ2 Промрукав                                  |                     | 1      |
|      | Профиль Z-образный усиленный ПЗУ2 Промрукав                       |                     | 1      |
|      | Профиль Z-образный ПЗ3 Промрукав                                  |                     | 1      |
|      | Профиль Z-образный усиленный ПЗУ3 Промрукав                       |                     | 1      |
| 2    | Анкер забивной стальной оцинкованный (цанга)                      |                     | 2      |
| 3    | Шпилька оцинкованная М8/М10                                       | PRO8.2386/PRO8.2388 | 2      |
| 4    | Гайка с насечкой, препятствующей откручиванию оцинкованная М8/М10 | PRO8.2367/PRO8.2368 | 2      |

ТРМ ОКЛ ПР 002-2020

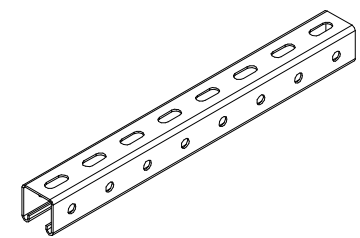
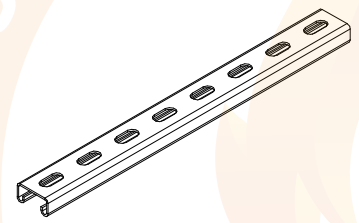
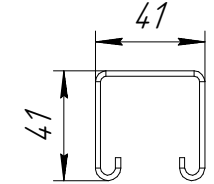
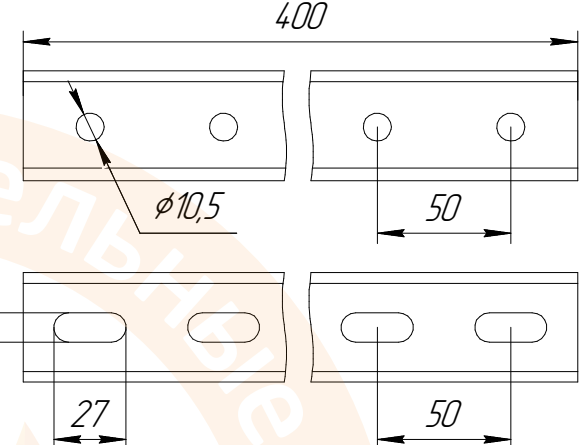
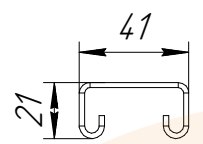
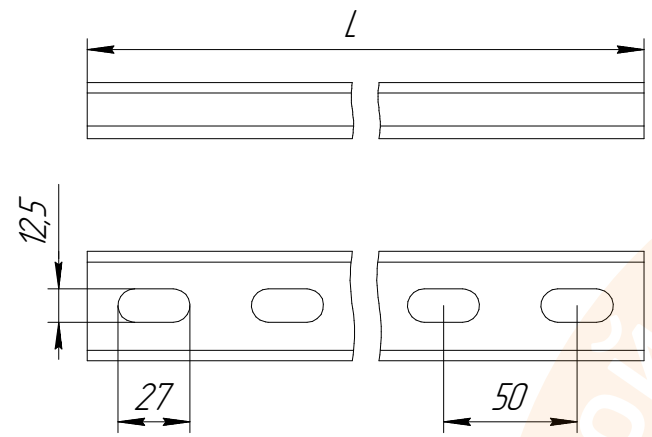
Система крепления лотка с помощью профиль Z-образный и анкера забивного (цанга)

| Лист | Масса  | Масштаб |
|------|--------|---------|
|      |        |         |
| Лист | Листов |         |

Перв. примен. / Справ. № / Подп. и дата / Инв. № докум. / Взам. инв. № / Подп. и дата / Инв. № подл.

**Профиль STRUT ПС 4х21х\*\*\* Промрукав**  
 Наименование ширина высота Торговая марка

**Профиль STRUT ПС 4х41х\*\*\* Промрукав**  
 Наименование ширина высота Торговая марка



| Типоразмер | Артикул   | L, мм |
|------------|-----------|-------|
| 400        | PR16.0764 | 400   |
| 600        | PR16.0765 | 600   |
| 800        | PR16.0766 | 800   |
| 1200       | PR16.0767 | 1200  |
| 1800       | PR16.0768 | 1800  |
| 2000       | PR16.0769 | 2000  |
| 2200       | PR16.0770 | 2200  |
| 2500       | PR16.0771 | 2500  |
| 3000       | PR16.0772 | 3000  |
| 6000       | PR16.0773 | 6000  |

| Типоразмер | Артикул   | L, мм |
|------------|-----------|-------|
| 400        | PR16.0774 | 400   |
| 600        | PR16.0775 | 600   |
| 800        | PR16.0776 | 800   |
| 1200       | PR16.0777 | 1200  |
| 1800       | PR16.0778 | 1800  |
| 2000       | PR16.0779 | 2000  |
| 2200       | PR16.0780 | 2200  |
| 2500       | PR16.0781 | 2500  |
| 3000       | PR16.0782 | 3000  |
| 6000       | PR16.0783 | 6000  |

ТРМ ОКЛ ПР 002-2020

| Изм.     | Лист | № докум. | Подп. | Дата | Профиль STRUT ПС-4х21 Промрукав | Лит. | Масса | Масштаб |
|----------|------|----------|-------|------|---------------------------------|------|-------|---------|
| Разраб.  |      |          |       |      | Профиль STRUT ПС-4х41 Промрукав |      |       |         |
| Проб.    |      |          |       |      |                                 | Лист |       | Листов  |
| Т.контр. |      |          |       |      |                                 |      |       |         |
| Н.контр. |      |          |       |      |                                 |      |       |         |
| Утв.     |      |          |       |      |                                 |      |       |         |



Перв. примен.

Справ. №

Подп. и дата

Инд. № дубл.

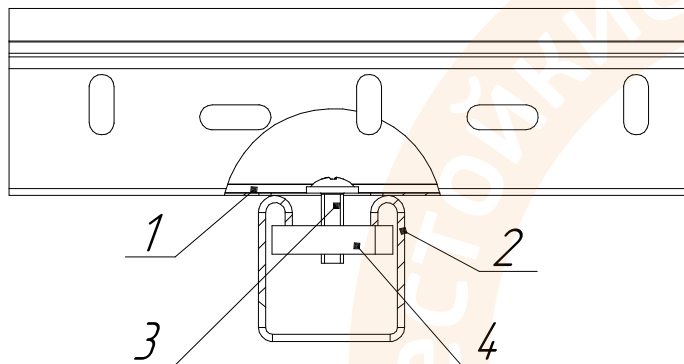
Взам. инд. №

Подп. и дата

Инд. № подл.

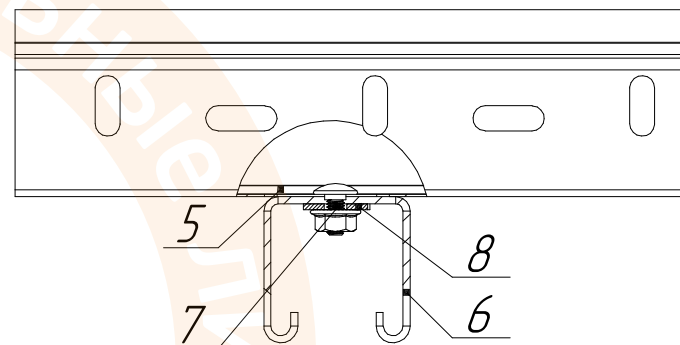
Крепление листового лотка к профилю STRUT

1 вариант



Крепление листового лотка к профилю STRUT

2 вариант



| Поз.      | Наименование   | Артикул SZ | Артикул HDZ | Кол-во |
|-----------|--|------------|-------------|--------|
| 1 вариант |  |            |             |        |
| 1         | Лоток перфорированный Промрукав  |            |             |        |
|           | Лоток неперфорированный Промрукав  |            |             |        |
| 2         | Профиль STRUT ПС-4 1x21 Промрукав  |            |             |        |
|           | Профиль STRUT ПС-4 1x41 Промрукав  |            |             |        |
| 3         | Винт с полуцилинд. М6x20 (DIN967)  | PRO8.3547  | -           | 2      |
| 4         | Гайка канальная М6 (DIN 933)   | PRO8.2903  | -           | 2      |
| 2 вариант |  |            |             |        |
| 5         | Лоток перфорированный Промрукав  |            |             |        |
|           | Лоток неперфорированный Промрукав  |            |             |        |
| 6         | Профиль STRUT ПС-4 1x21 Промрукав  |            |             |        |
|           | Профиль STRUT ПС-4 1x41 Промрукав  |            |             |        |
| 7         | Комплект соединительный (Винт М6x10 DIN 603+гайка М6 DIN 6923) Промрукав | PRO8.2408  | -           | 2      |
| 8         | Шайба с широкими полями (кузовная) оцинкованная М6                       | PRO8.2377  | -           | 2      |

ТРМ ОКЛ ПР 002-2020

|          |      |          |       |      |
|----------|------|----------|-------|------|
| Изм.     | Лист | № докум. | Подп. | Дата |
| Разраб.  |      |          |       |      |
| Пров.    |      |          |       |      |
| Т.контр. |      |          |       |      |
| Н.контр. |      |          |       |      |
| Утв.     |      |          |       |      |

Крепление лотков к профилю STRUT Промрукав

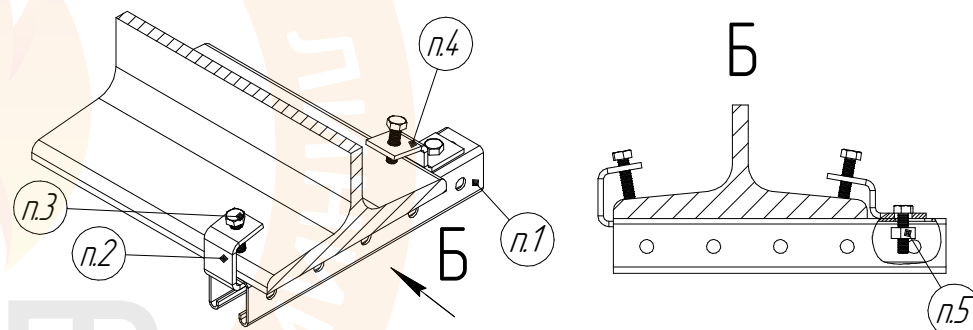
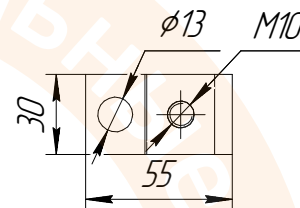
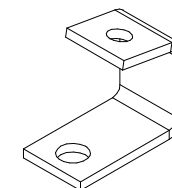
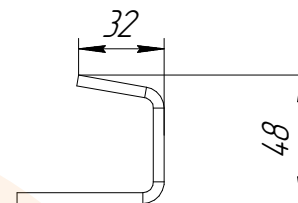
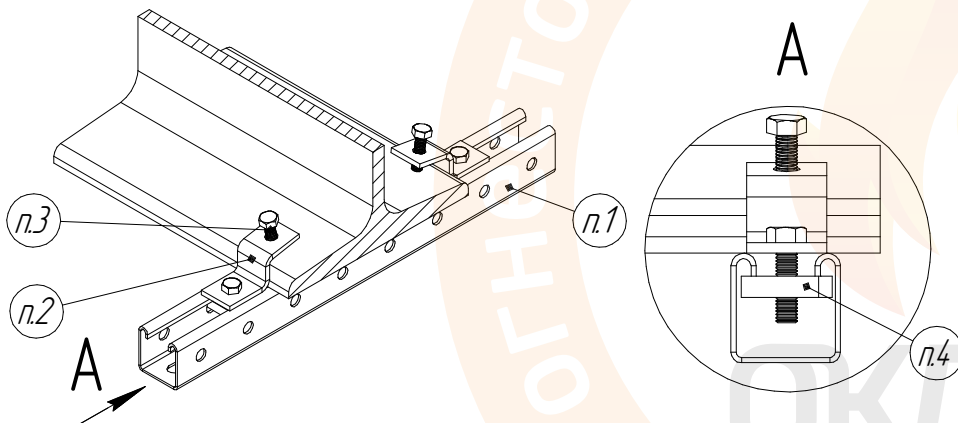
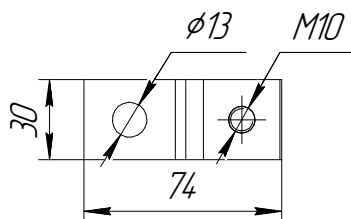
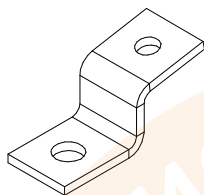
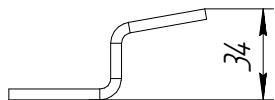
|      |        |         |
|------|--------|---------|
| Лист | Масса  | Масштаб |
| Лист | Листов |         |

**Прижим балочный №1 Промрукав**

Наименование Торговая марка

**Прижим балочный №2 Промрукав**

Наименование Торговая марка



| Поз. | Наименование                                  | Кол-во | Примечание |
|------|---|--------|------------|
| 1    | Профиль STRUT ПС-4.1x21 Промрукав             | 1      |            |
|      | Профиль STRUT ПС-4.1x41 Промрукав             | 1      |            |
| 2    | Прижим балочный №1 Промрукав                  | 1      | PR16.1100  |
| 3    | Болт с шестигранной головкой оцинкованный M10 | 2      | PRO8.2358  |
| 4    | Гайка канальная M10 Промрукав                 | 1      | PRO8.3666  |

| Поз. | Наименование                                  | Кол-во | Примечание |
|------|---|--------|------------|
| 1    | Профиль STRUT ПС-4.1x21 Промрукав             | 1      |            |
|      | Профиль STRUT ПС-4.1x41 Промрукав             | 1      |            |
| 2    | Прижим балочный №2 Промрукав                  | 1      | PR16.1101  |
| 3    | Болт с шестигранной головкой оцинкованный M10 | 3      | PRO8.2358  |
| 4    | Прижим балочный №1 Промрукав                  | 1      | PR16.1100  |
| 5    | Гайка канальная M10 Промрукав                 | 1      | PRO8.3666  |

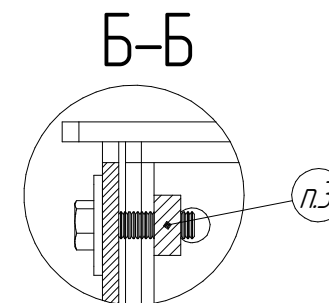
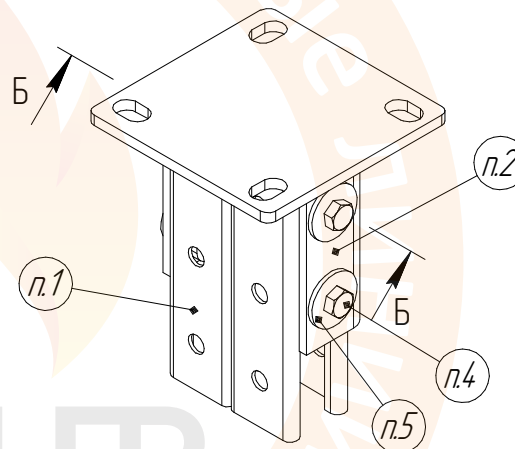
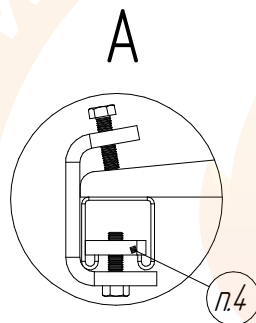
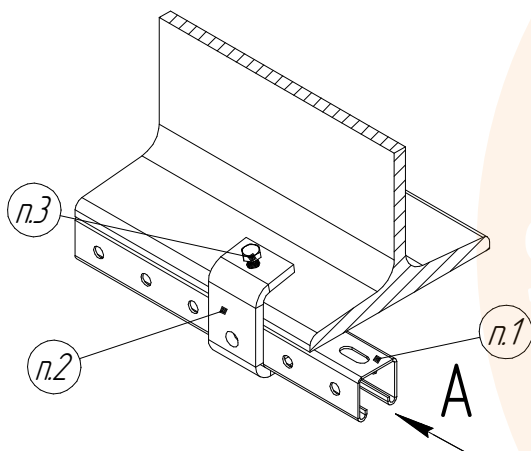
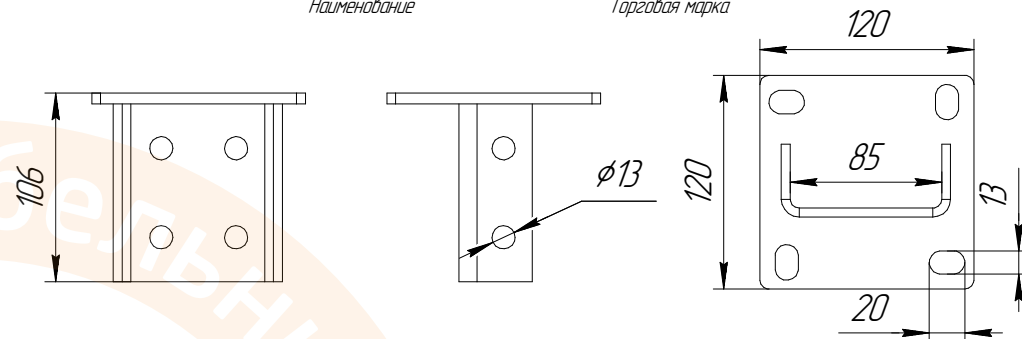
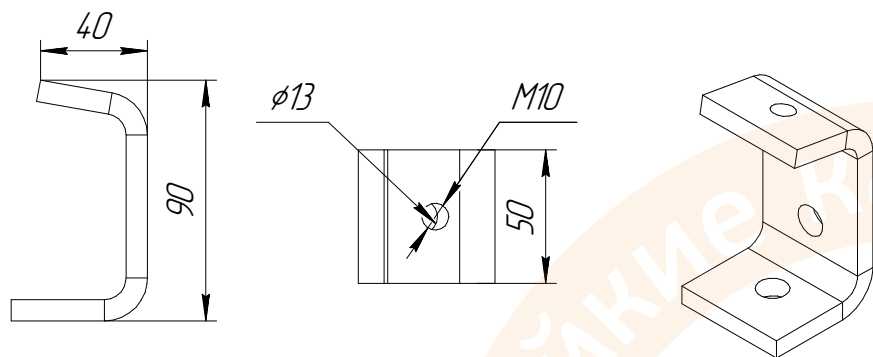
ТРМ ОКЛ ПР 002-2020

|          |      |          |       |      |   |      |       |         |
|----------|------|----------|-------|------|---|------|-------|---------|
| Изм.     | Лист | № докум. | Подп. | Дата | Прижим балочный №1<br>Прижим балочный №2<br>Промрукав | Лит. | Масса | Масштаб |
| Разраб.  |      |          |       |      |   | Лист |       | Листов  |
| Пров.    |      |          |       |      |   |      |       |         |
| Т.контр. |      |          |       |      |   |      |       |         |
| Н.контр. |      |          |       |      |   |      |       |         |
| Утв.     |      |          |       |      |   |      |       |         |

Перв. примен.  
Справ. №  
Подп. и дата  
Инв. № докум.  
Взам. инв. №  
Подп. и дата  
Инв. № подл.

**Прижим балочный №3 Промрукав**  
 Наименование Торговая марка

**Опора STRUT профиля двойная Промрукав**  
 Наименование Торговая марка



| Поз. | Наименование                                  | Кол-во | Примечание |
|------|---|--------|------------|
| 1    | Профиль STRUT ПС-4.1x21 Промрукав             | 1      |            |
|      | Профиль STRUT ПС-4.1x41 Промрукав             | 1      |            |
| 2    | Прижим балочный №3 Промрукав                  | 1      | PR16.1102  |
| 3    | Болт с шестигранной головкой оцинкованный M10 | 2      | PRO8.2358  |
| 4    | Гайка канальная M10 Промрукав                 | 1      | PRO8.3666  |

| Поз. | Наименование  | Кол-во | Примечание |
|------|---|--------|------------|
| 1    | Профиль STRUT ПС-4.1x41 Промрукав                   | 2      |            |
| 2    | Опора STRUT профиля двойная Промрукав               | 1      | PR16.1103  |
| 3    | Гайка канальная M10 Промрукав                       | 4      | PRO8.3666  |
| 4    | Болт с шестигранной головкой оцинкованный M10       | 4      | PRO8.2358  |
| 5    | Шайба с широкими полями (кузовная) оцинкованная M10 | 4      | PRO8.2379  |

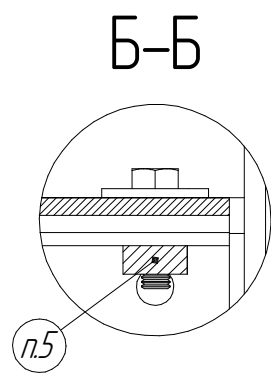
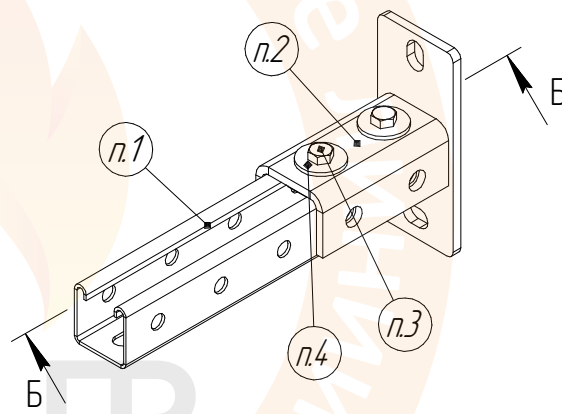
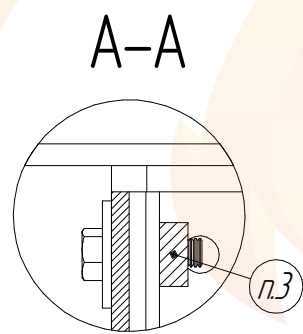
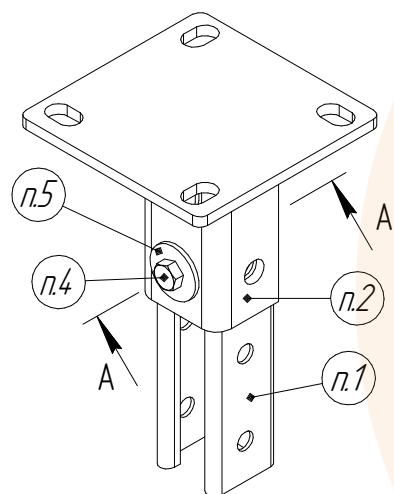
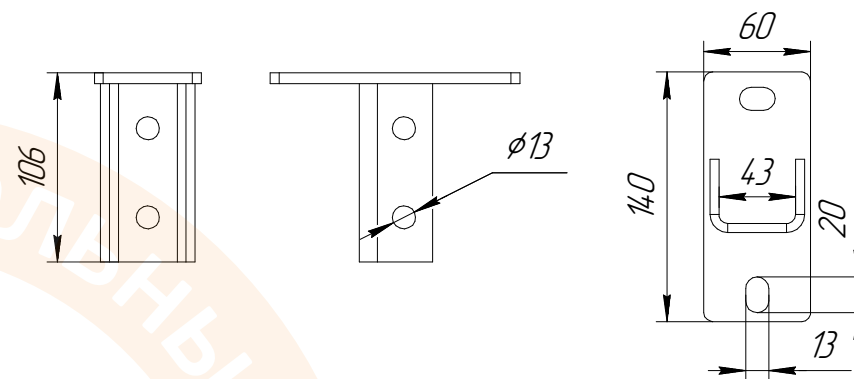
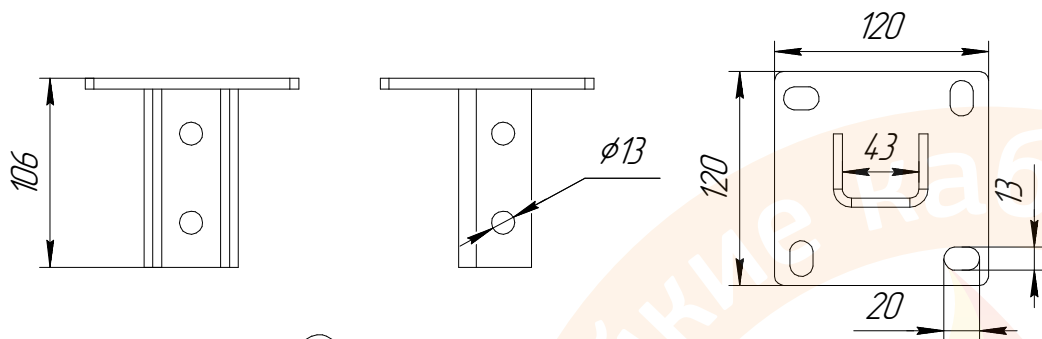
ТРМ ОКЛ ПР 002-2020

|  |      |          |       | Лит.   | Масса  | Масштаб |
|--|------|----------|-------|--|--------|---------|
| Изм.   | Лист | № докум. | Подп. | Дата   |        |         |
| Прижим балочный №3<br>Опора STRUT профиля двойная<br>Промрукав |      |          |       |  |        |         |
|  |      |          |       | Лист   | Листов |         |
|  |      |          |       | Промрукав<br>Русский производитель электрики |        |         |
| Н.контр.   | Утв. |          |       |  |        |         |

Перв. примен. Справ. № Подп. и дата Инв. № докум. Взам. инв. № Подп. и дата Инв. № подл.

**Опора STRUT профиля одинарная Промрукав**  
 Наименование  
 Торговая марка

**Опора STRUT профиля одинарная узкая Промрукав**  
 Наименование  
 Торговая марка



| Поз. | Наименование  | Кол-во | Примечание |
|------|---|--------|------------|
| 1    | Профиль STRUT ПС-4.1x4.1 Промрукав                  | 1      |            |
| 2    | Опора STRUT профиля одинарная Промрукав             | 1      | PR16.1104  |
| 3    | Гайка канальная М10 Промрукав                       | 2      | PRO8.3666  |
| 4    | Болт с шестигранной головкой оцинкованный М10       | 2      | PRO8.2358  |
| 5    | Шайба с широкими полями (кузовная) оцинкованная М10 | 2      | PRO8.2379  |

| Поз. | Наименование  | Кол-во | Примечание |
|------|---|--------|------------|
| 1    | Профиль STRUT ПС-4.1x4.1 Промрукав                  | 1      |            |
| 2    | Опора STRUT профиля одинарная узкая Промрукав       | 1      | PR16.1105  |
| 3    | Болт с шестигранной головкой оцинкованный М10       | 2      | PRO8.2358  |
| 4    | Шайба с широкими полями (кузовная) оцинкованная М10 | 2      | PRO8.2379  |
| 5    | Гайка канальная М10 Промрукав                       | 2      | PRO8.3666  |

ТРМ ОКЛ ПР 002-2020

|          |      |          |       |      |  |      |        |         |
|----------|------|----------|-------|------|--|------|--------|---------|
| Изм.     | Лист | № докум. | Подп. | Дата | Опора STRUT профиля одинарная<br>Опора STRUT профиля одинарная узкая Промрукав | Лит. | Масса  | Масштаб |
| Разраб.  |      |          |       |      |  | Лист | Листов |         |
| Пров.    |      |          |       |      |  |      |        |         |
| Т.контр. |      |          |       |      |  |      |        |         |
| Н.контр. |      |          |       |      |  |      |        |         |
| Утв.     |      |          |       |      |  |      |        |         |

Перв. примен.

Справ. №

Подп. и дата

Инв. № дубл.

Взам. инв. №

Подп. и дата

Инв. № подл.

**Пластина 135 градусов 4 отверстия Промрукав**

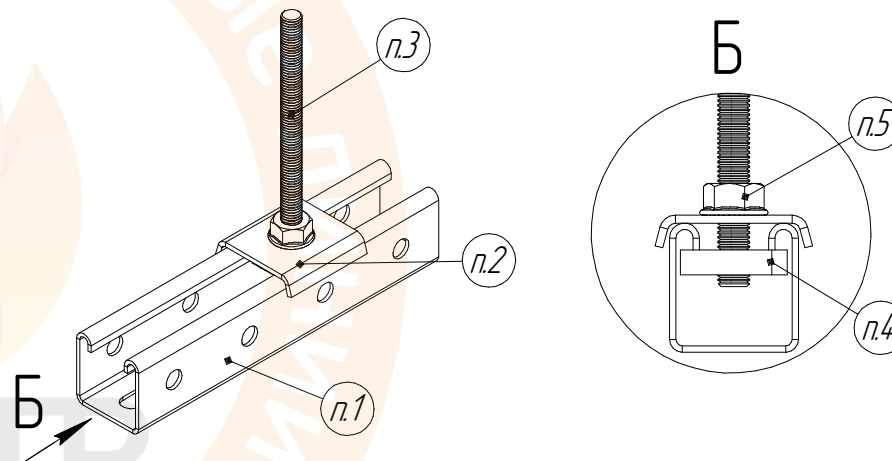
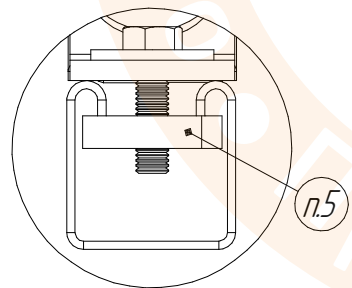
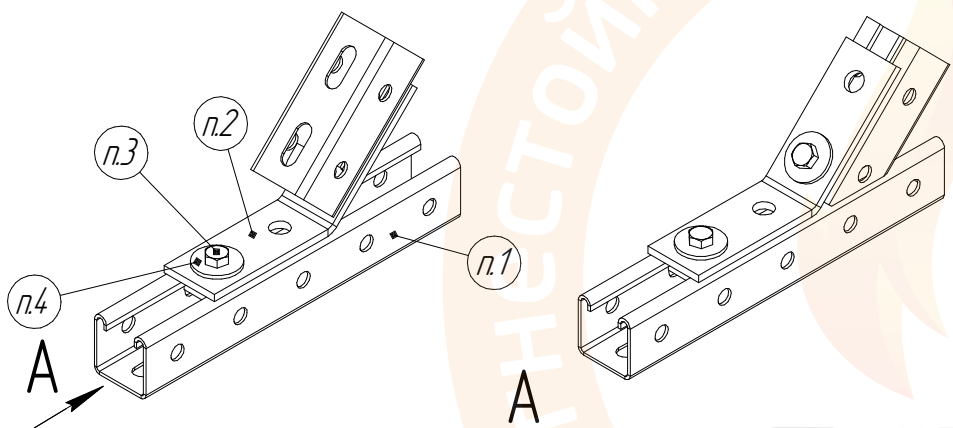
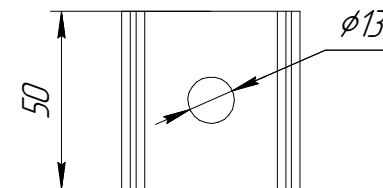
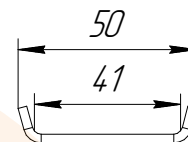
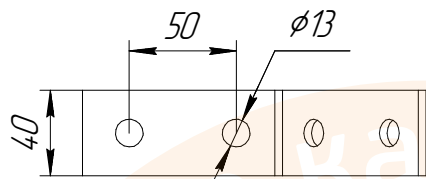
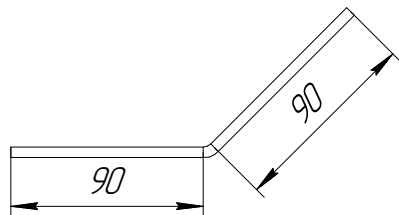
Наименование

Торговая марка

**Пластина 1 отверстие Промрукав**

Наименование

Торговая марка



| Поз. | Наименование  | Кол-во | Примечание |
|------|---|--------|------------|
| 1    | Профиль STRUT ПС-4.1х21 Промрукав                   | 2      |            |
|      | Профиль STRUT ПС-4.1х41 Промрукав                   | 2      |            |
| 2    | Пластина 135 градусов 4 отверстия Промрукав         | 1      | PR16.1107  |
| 3    | Болт с шестигранной головкой оцинкованный М10       | 2      | PRO8.2358  |
| 4    | Шайба с широкими полями (кузовная) оцинкованная М10 | 2      | PRO8.2379  |
| 5    | Гайка канальная М10 Промрукав                       | 2      | PRO8.3666  |

| Поз. | Наименование   | Кол-во | Примечание |
|------|--|--------|------------|
| 1    | Профиль STRUT ПС-4.1х21 Промрукав                              | 1      |            |
|      | Профиль STRUT ПС-4.1х41 Промрукав                              | 1      |            |
| 2    | Пластина 1 отверстие Промрукав                                 | 1      | PR16.1106  |
| 3    | Шпилька оцинкованная М10                                       | 1      | PRO8.2388  |
| 4    | Гайка канальная М10 Промрукав                                  | 1      | PRO8.3666  |
| 5    | Гайка с насечкой, препятствующей откручиванию оцинкованная М10 | 1      | PRO8.2368  |

ТРМ ОКЛ ПР 002-2020

| Изм.     | Лист | № докум. | Подп. | Дата | Пластина 1 отверстие              | Лит. | Масса  | Масштаб |
|----------|------|----------|-------|------|-----------------------------------|------|--------|---------|
| Разраб.  |      |          |       |      | Пластина 135 градусов 4 отверстия |      |        |         |
| Пров.    |      |          |       |      | Промрукав                         | Лист | Листов |         |
| Т.контр. |      |          |       |      |                                   |      |        |         |
| Н.контр. |      |          |       |      |                                   |      |        |         |
| Утв.     |      |          |       |      |                                   |      |        |         |

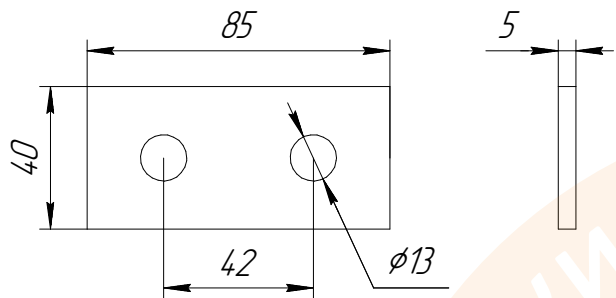
Перв. примен. / Справ. № / Подп. и дата / Инв. № дудл / Взам. инв. № / Подп. и дата / Инв. № подл.



**Пластина 2 отверстия Промрукав**

Наименование

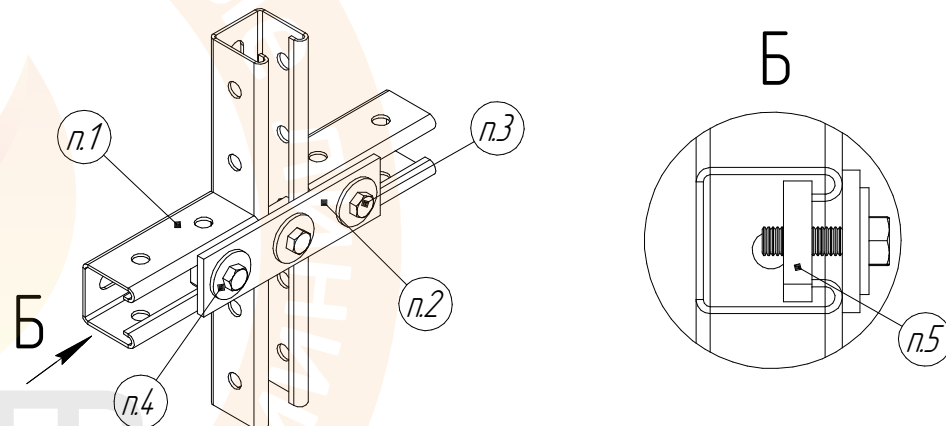
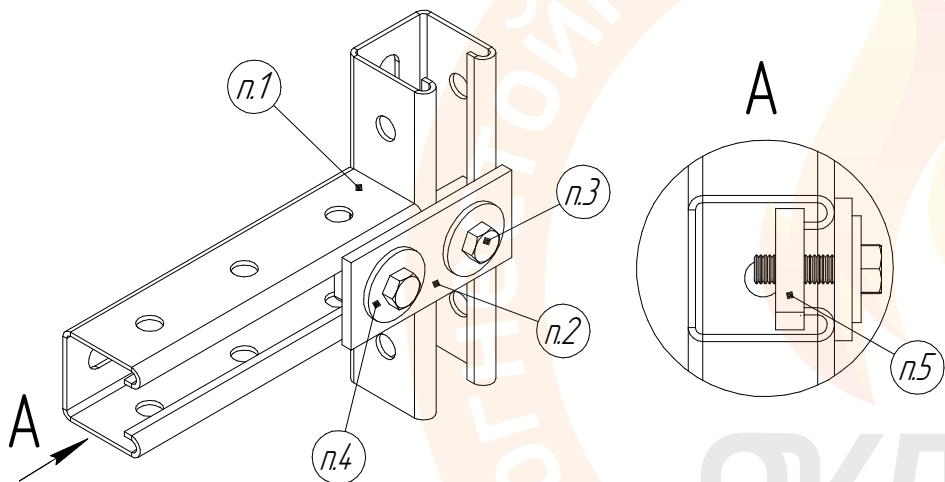
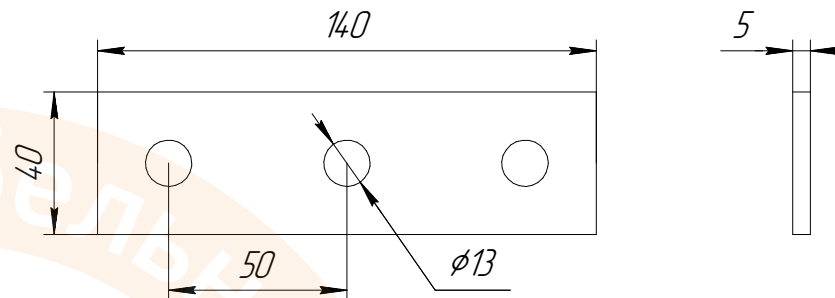
Торговая марка



**Пластина 3 отверстия Промрукав**

Наименование

Торговая марка



| Поз. | Наименование  | Кол-во | Примечание |
|------|---|--------|------------|
| 1    | Профиль STRUT ПС-4.1x21 Промрукав                   | 2      |            |
|      | Профиль STRUT ПС-4.1x41 Промрукав                   | 2      |            |
| 2    | Пластина 2 отверстия Промрукав                      | 1      | PR16.1108  |
| 3    | Болт с шестигранной головкой оцинкованный М10       | 2      | PRO8.2358  |
| 4    | Шайба с широкими полями (кузовная) оцинкованная М10 | 2      | PRO8.2379  |
| 5    | Гайка канальная М10 Промрукав                       | 2      | PRO8.3666  |

| Поз. | Наименование  | Кол-во | Примечание |
|------|---|--------|------------|
| 1    | Профиль STRUT ПС-4.1x21 Промрукав                   | 2      |            |
|      | Профиль STRUT ПС-4.1x41 Промрукав                   | 2      |            |
| 2    | Пластина 3 отверстия Промрукав                      | 1      | PR16.1109  |
| 3    | Болт с шестигранной головкой оцинкованный М10       | 3      | PRO8.2358  |
| 4    | Шайба с широкими полями (кузовная) оцинкованная М10 | 3      | PRO8.2379  |
| 5    | Гайка канальная М10 Промрукав                       | 3      | PRO8.3666  |

ТРМ ОКЛ ПР 002-2020

|          |      |          |       |      |   |        |       |         |
|----------|------|----------|-------|------|---|--------|-------|---------|
| Изм.     | Лист | № докум. | Подп. | Дата | Пластина 2 отверстия<br>Пластина 3 отверстия<br>Промрукав | Лист   | Масса | Масштаб |
| Разраб.  |      |          |       |      |   | Лист   |       |         |
| Пров.    |      |          |       |      |   | Листов |       |         |
| Т.контр. |      |          |       |      |   |        |       |         |
| Н.контр. |      |          |       |      |   |        |       |         |
| Утв.     |      |          |       |      |   |        |       |         |

Перв. примен.

Справ. №

Подп. и дата

Инд. № докум.

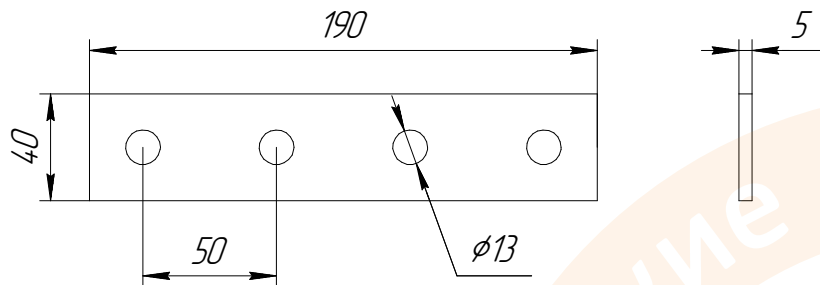
Взам. инв. №

Подп. и дата

Инд. № подл.

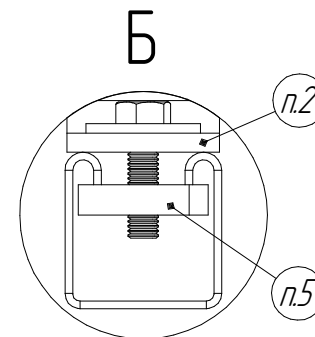
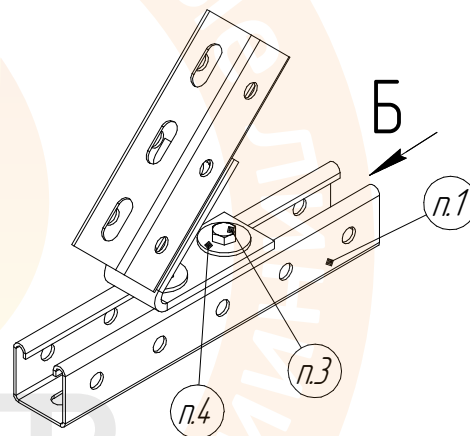
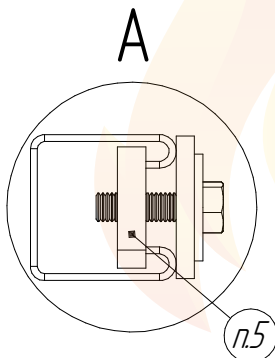
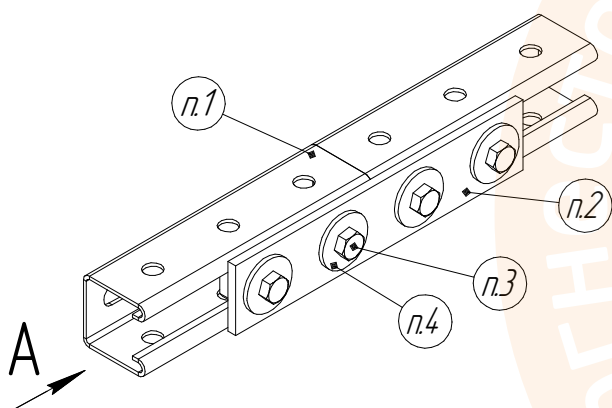
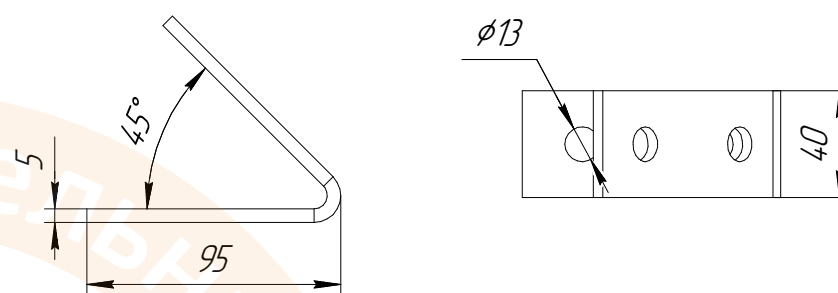
**Пластина 4 отверстия Промрукав**

Наименование  
Торговая марка



**Пластина 45 градусов 4 отверстия Промрукав**

Наименование  
Торговая марка



| Поз. | Наименование  | Кол-во | Примечание |
|------|---|--------|------------|
| 1    | Профиль STRUT ПС-4.1x21 Промрукав                   | 2      |            |
| 2    | Профиль STRUT ПС-4.1x41 Промрукав                   | 2      |            |
| 2    | Пластина 4 отверстия Промрукав                      | 1      | PR16.1110  |
| 3    | Болт с шестигранной головкой оцинкованный М10       | 4      | PRO8.2358  |
| 4    | Шайба с широкими полями (кузовная) оцинкованная М10 | 4      | PRO8.2379  |
| 5    | Гайка канальная М10 Промрукав                       | 4      | PRO8.3666  |

| Поз. | Наименование  | Кол-во | Примечание |
|------|---|--------|------------|
| 1    | Профиль STRUT ПС-4.1x21 Промрукав                   | 2      |            |
| 2    | Профиль STRUT ПС-4.1x41 Промрукав                   | 2      |            |
| 2    | Пластина 45 градусов 4 отверстия Промрукав          | 1      | PR16.1112  |
| 3    | Болт с шестигранной головкой оцинкованный М10       | 4      | PRO8.2358  |
| 4    | Шайба с широкими полями (кузовная) оцинкованная М10 | 4      | PRO8.2379  |
| 5    | Гайка канальная М10 Промрукав                       | 4      | PRO8.3666  |

ТРМ ОКЛ ПР 002-2020

| Изм.     | Лист | № докум. | Подп. | Дата | Пластина 4 отверстия<br>Пластина 45 градусов 4 отверстия<br>Промрукав | Лит. | Масса | Масштаб |
|----------|------|----------|-------|------|---|------|-------|---------|
| Разраб.  |      |          |       |      |   | Лист |       | Листов  |
| Пров.    |      |          |       |      |   |      |       |         |
| Т.контр. |      |          |       |      |   |      |       |         |
| Н.контр. |      |          |       |      |   |      |       |         |
| Утв.     |      |          |       |      |   |      |       |         |

Перв. примен.

Справ. №

Подп. и дата

Инд. № докум.

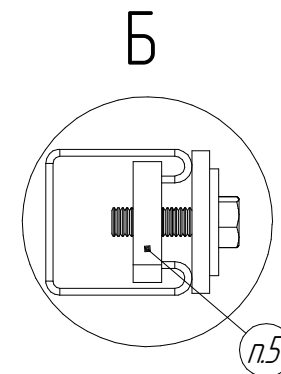
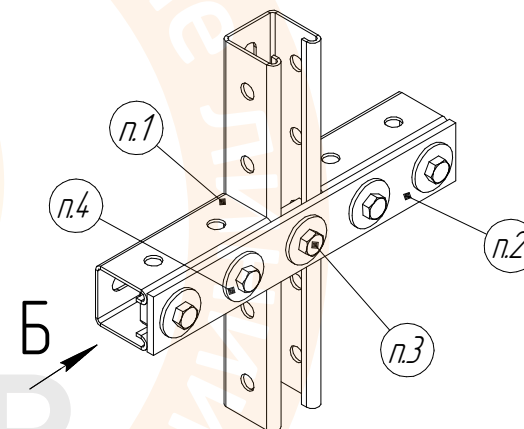
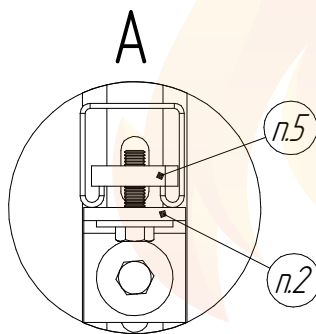
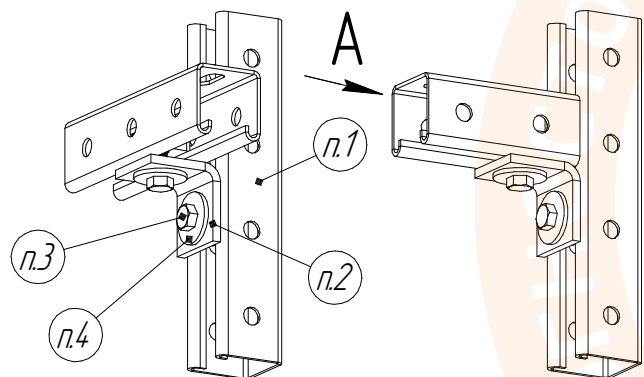
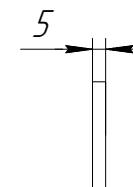
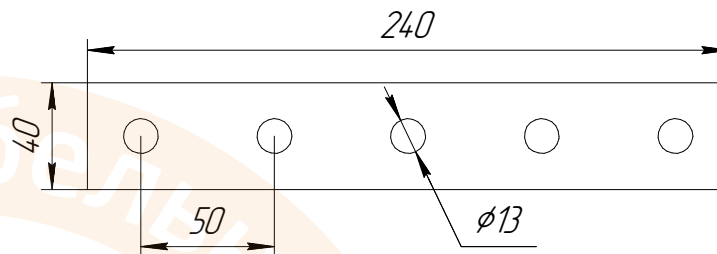
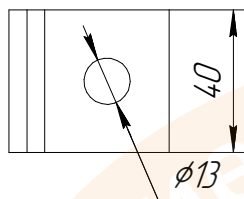
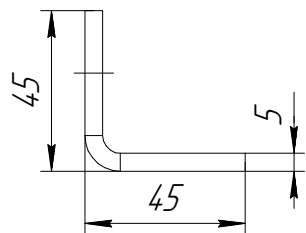
Взам. инв. №

Подп. и дата

Инд. № подл.

**Пластина 90 градусов 2 отверстия Промрукав**  
 Наименование Торговая марка

**Пластина 5 отверстий Промрукав**  
 Наименование Торговая марка



| Поз. | Наименование  | Кол-во | Примечание |
|------|---|--------|------------|
| 1    | Профиль STRUT ПС-4.1x21 Промрукав                   | 2      |            |
|      | Профиль STRUT ПС-4.1x41 Промрукав                   | 2      |            |
| 2    | Пластина 90 градусов 2 отверстия Промрукав          | 1      | PR16.1113  |
| 3    | Болт с шестигранной головкой оцинкованный M10       | 2      | PRO8.2358  |
| 4    | Шайба с широкими полями (кузовная) оцинкованная M10 | 2      | PRO8.2379  |
| 5    | Гайка канальная M10 Промрукав                       | 2      | PRO8.3666  |

| Поз. | Наименование  | Кол-во | Примечание |
|------|---|--------|------------|
| 1    | Профиль STRUT ПС-4.1x21 Промрукав                   | 2      |            |
|      | Профиль STRUT ПС-4.1x41 Промрукав                   | 2      |            |
| 2    | Пластина 5 отверстий Промрукав                      | 1      | PR16.1111  |
| 3    | Болт с шестигранной головкой оцинкованный M10       | 5      | PRO8.2358  |
| 4    | Шайба с широкими полями (кузовная) оцинкованная M10 | 5      | PRO8.2379  |
| 5    | Гайка канальная M10 Промрукав                       | 5      | PRO8.3666  |

ТРМ ОКЛ ПР 002-2020

| Изм.     | Лист | № докум. | Подп. | Дата | Пластина 5 отверстий<br>Пластина 90 градусов 2 отверстия<br>Промрукав | Лит. | Масса | Масштаб |
|----------|------|----------|-------|------|---|------|-------|---------|
| Разраб.  |      |          |       |      |   |      |       |         |
| Пров.    |      |          |       |      |   | Лист |       | Листов  |
| Т.контр. |      |          |       |      |   |      |       |         |
| Н.контр. |      |          |       |      |   |      |       |         |
| Утв.     |      |          |       |      |   |      |       |         |

Перв. примен.

Справ. №

Подп. и дата

Инд. № дубл.

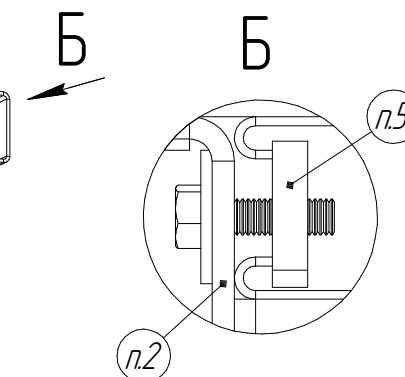
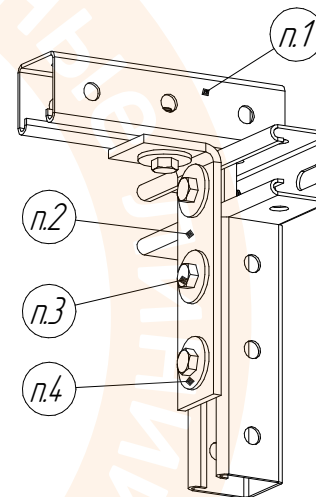
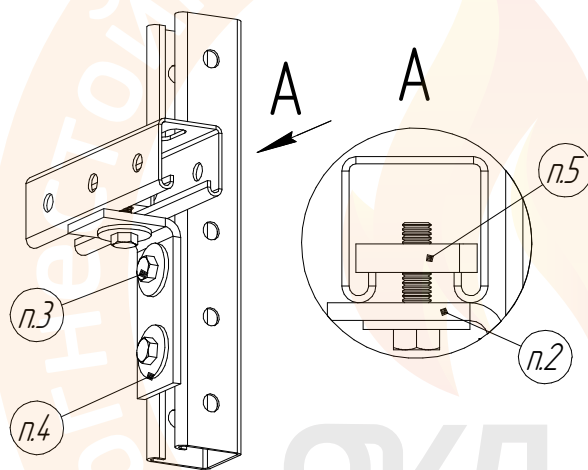
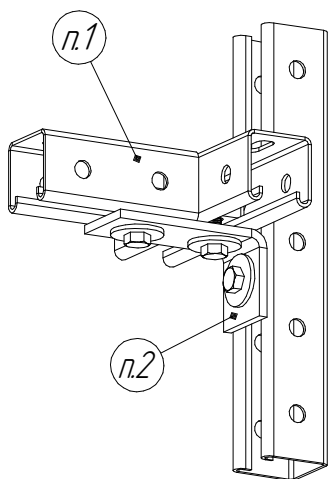
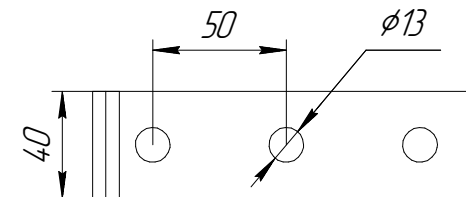
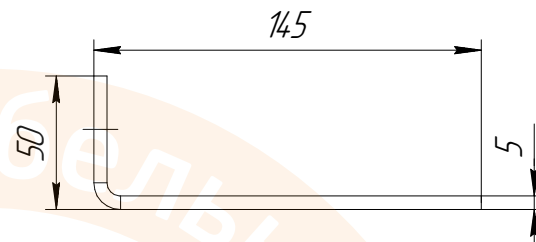
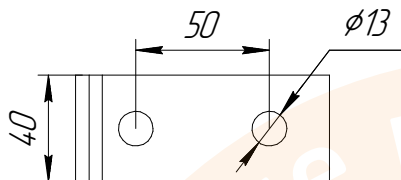
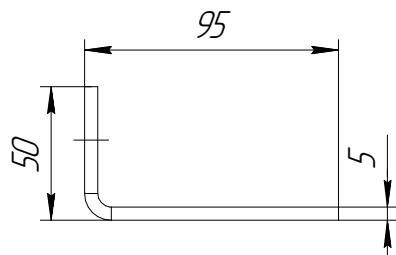
Взам. инв. №

Подп. и дата

Инд. № подл.

**Пластина 90 градусов 3 отверстия Промрукав**  
 Наименование Торговая марка

**Пластина 90 градусов 4 отверстия 1/3 Промрукав**  
 Наименование Торговая марка



| Поз. | Наименование  | Кол-во | Примечание |
|------|---|--------|------------|
| 1    | Профиль STRUT ПС-4.1x21 Промрукав                   | 3      |            |
|      | Профиль STRUT ПС-4.1x41 Промрукав                   | 3      |            |
| 2    | Пластина 90 градусов 3 отверстия Промрукав          | 1      | PR16.1114  |
| 3    | Болт с шестигранной головкой оцинкованный M10       | 3      | PRO8.2358  |
| 4    | Шайба с широкими полями (кузовная) оцинкованная M10 | 3      | PRO8.2379  |
| 5    | Гайка канальная M10 Промрукав                       | 3      | PRO8.3666  |

| Поз. | Наименование  | Кол-во | Примечание |
|------|---|--------|------------|
| 1    | Профиль STRUT ПС-4.1x21 Промрукав                   | 3      |            |
|      | Профиль STRUT ПС-4.1x41 Промрукав                   | 3      |            |
| 2    | Пластина 90 градусов 4 отверстия 1/3 Промрукав      | 1      | PR16.1115  |
| 3    | Болт с шестигранной головкой оцинкованный M10       | 4      | PRO8.2358  |
| 4    | Шайба с широкими полями (кузовная) оцинкованная M10 | 4      | PRO8.2379  |
| 5    | Гайка канальная M10 Промрукав                       | 4      | PRO8.3666  |

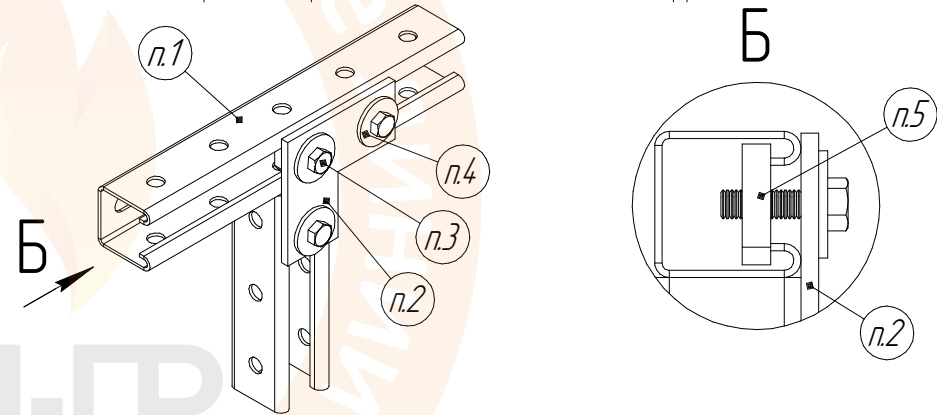
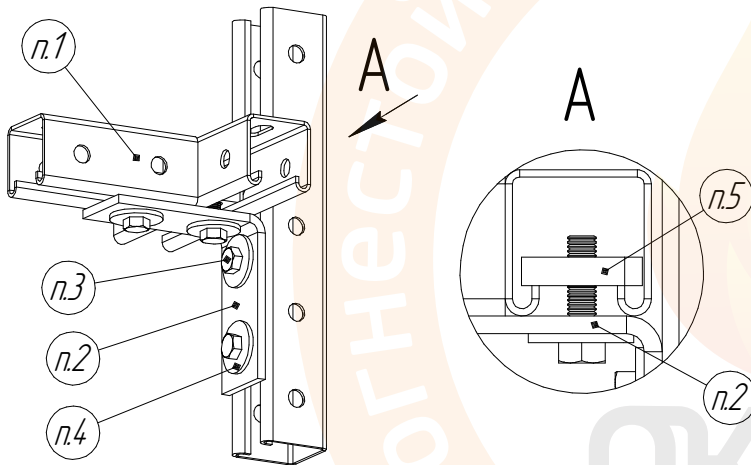
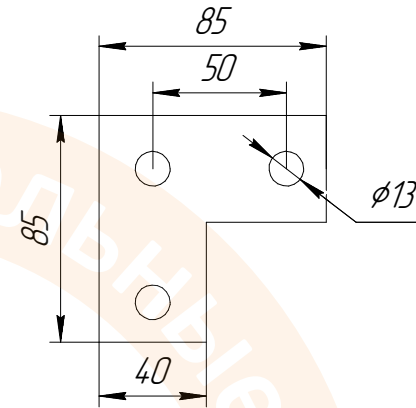
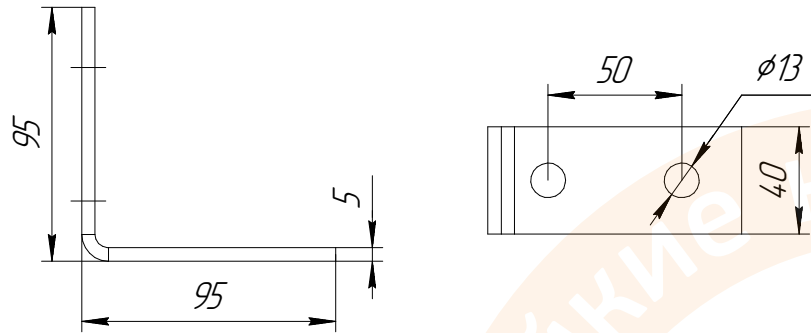
ТРМ ОКЛ ПР 002-2020

| Изм.     | Лист | № докум. | Подп. | Дата | Пластина 90 градусов 3 отверстия     | Лит. | Масса  | Масштаб |
|----------|------|----------|-------|------|--------------------------------------|------|--------|---------|
| Разраб.  |      |          |       |      | Пластина 90 градусов 4 отверстия 1/3 |      |        |         |
| Пров.    |      |          |       |      | Промрукав                            | Лист | Листов |         |
| Т.контр. |      |          |       |      |                                      |      |        |         |
| Н.контр. |      |          |       |      |                                      |      |        |         |
| Утв.     |      |          |       |      |                                      |      |        |         |

Перв. примен. / Справ. № / Подп. и дата / Инв. № докум. / Взам. инв. № / Подп. и дата / Инв. № подл.

**Пластина 90 градусов 4 отверстия 2/2 Промрукав**  
 Наименование Торговая марка

**Пластина L-образная 3 отверстия Промрукав**  
 Наименование Торговая марка



| Поз. | Наименование  | Кол-во | Примечание |
|------|---|--------|------------|
| 1    | Профиль STRUT ПС-4.1x21 Промрукав                   | 3      |            |
|      | Профиль STRUT ПС-4.1x41 Промрукав                   | 3      |            |
| 2    | Пластина 90 градусов 4 отверстия 2/2 Промрукав      | 1      | PR16.1116  |
| 3    | Болт с шестигранной головкой оцинкованный М10       | 4      | PRO8.2358  |
| 4    | Шайба с широкими полями (кузовная) оцинкованная М10 | 4      | PRO8.2379  |
| 5    | Гайка канальная М10 Промрукав                       | 4      | PRO8.3666  |

| Поз. | Наименование  | Кол-во | Примечание |
|------|---|--------|------------|
| 1    | Профиль STRUT ПС-4.1x21 Промрукав                   | 2      |            |
|      | Профиль STRUT ПС-4.1x41 Промрукав                   | 2      |            |
| 2    | Пластина L-образная 3 отверстия Промрукав           | 1      | PR16.1117  |
| 3    | Болт с шестигранной головкой оцинкованный М10       | 3      | PRO8.2358  |
| 4    | Шайба с широкими полями (кузовная) оцинкованная М10 | 3      | PRO8.2379  |
| 5    | Гайка канальная М10 Промрукав                       | 3      | PRO8.3666  |

ТРМ ОКЛ ПР 002-2020

| Изм.     | Лист | № докум. | Подп. | Дата | Пластина 90 градусов 4 отверстия 2/2<br>Пластина L-образная 3 отверстия<br>Промрукав | Лит. | Масса | Масштаб |
|----------|------|----------|-------|------|--|------|-------|---------|
| Разраб.  |      |          |       |      |  | Лист |       | Листов  |
| Пров.    |      |          |       |      |  |      |       |         |
| Т.контр. |      |          |       |      |  |      |       |         |
| Н.контр. |      |          |       |      |  |      |       |         |
| Утв.     |      |          |       |      |  |      |       |         |

Перв. примен.

Справ. №

Подп. и дата

Инв. № докум.

Взам. инв. №

Подп. и дата

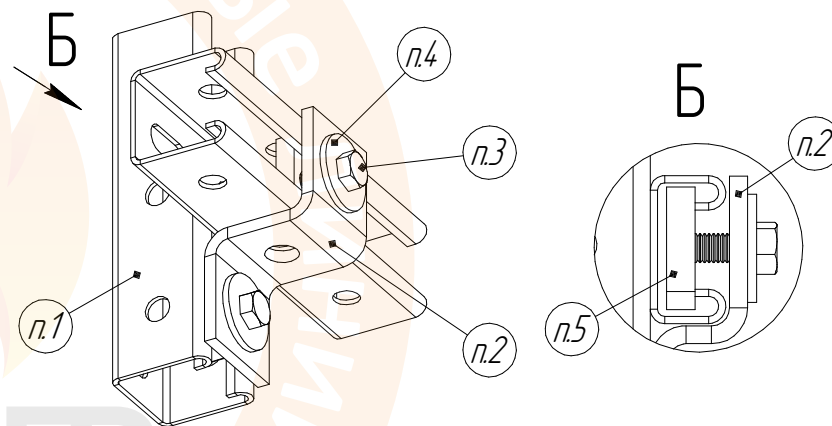
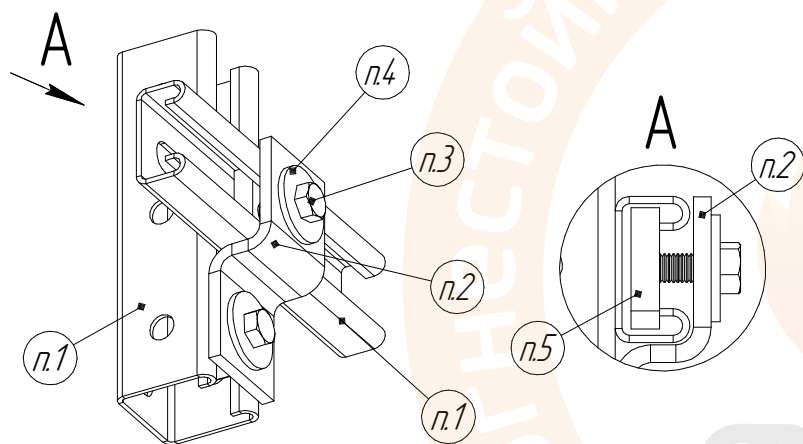
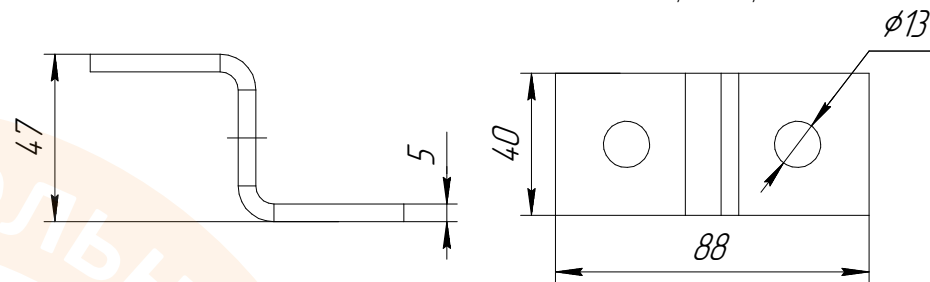
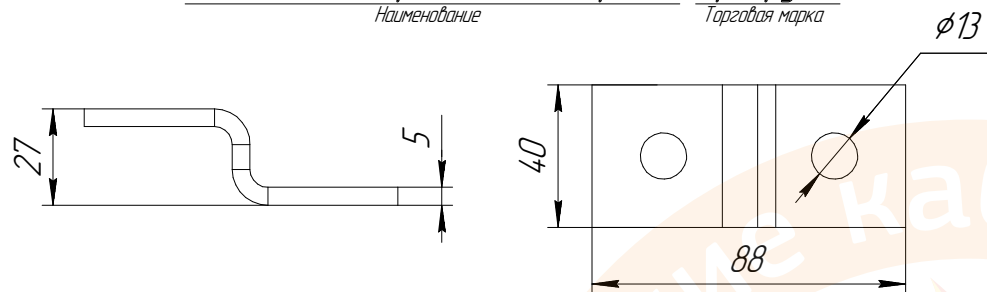
Инв. № подл.

**Пластина Z-образная 2 отверстия Промрукав**

Наименование Торговая марка

**Пластина Z-образная 3 отверстия Промрукав**

Наименование Торговая марка



| Поз. | Наименование  | Кол-во | Примечание |
|------|---|--------|------------|
| 1    | Профиль STRUT ПС-4.1x21 Промрукав                   | 2      |            |
| 2    | Пластина Z-образная 2 отверстия Промрукав           | 1      | PR16.1118  |
| 3    | Болт с шестигранной головкой оцинкованный М10       | 2      | PRO8.2358  |
| 4    | Шайба с широкими полями (кузовная) оцинкованная М10 | 2      | PRO8.2379  |
| 5    | Гайка канальная М10 Промрукав                       | 2      | PRO8.3666  |

| Поз. | Наименование  | Кол-во | Примечание |
|------|---|--------|------------|
| 1    | Профиль STRUT ПС-4.1x41 Промрукав                   | 2      |            |
| 2    | Пластина Z-образная 3 отверстия Промрукав           | 1      | PR16.1119  |
| 3    | Болт с шестигранной головкой оцинкованный М10       | 2      | PRO8.2358  |
| 4    | Шайба с широкими полями (кузовная) оцинкованная М10 | 2      | PRO8.2379  |
| 5    | Гайка канальная М10 Промрукав                       | 2      | PRO8.3666  |

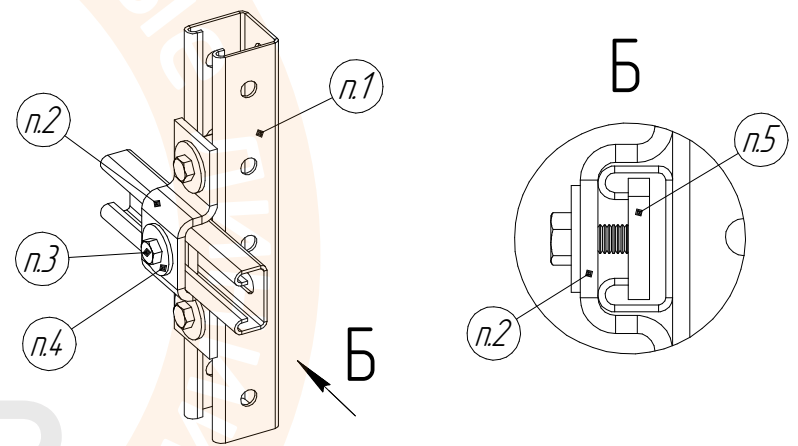
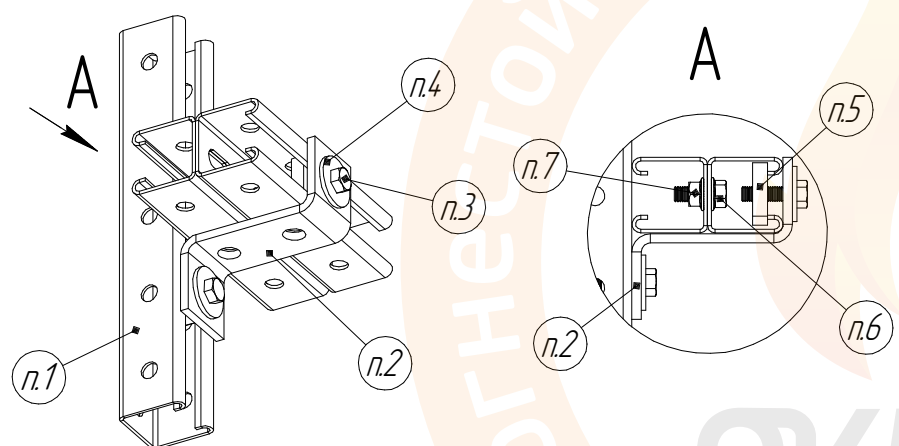
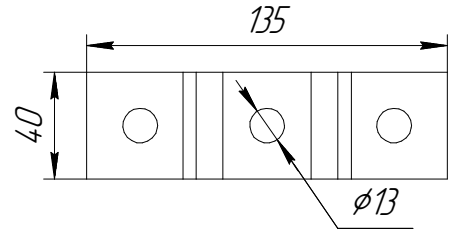
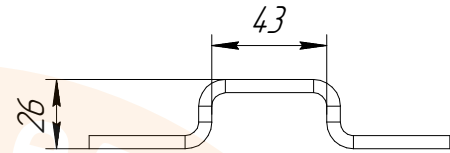
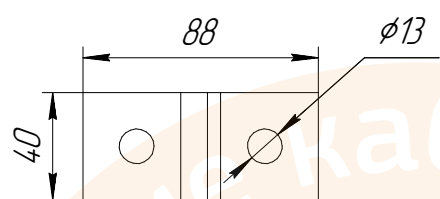
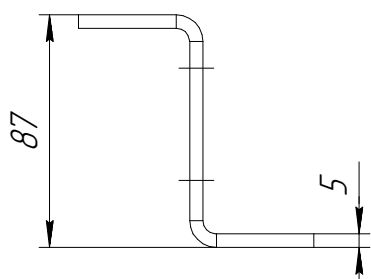
ТРМ ОКЛ ПР 002-2020

| Изм.     | Лист | № докум. | Подп. | Дата | Пластина Z-образная 2 отверстия<br>Пластина Z-образная 3 отверстия<br>Промрукав | Лист | Масса | Масштаб |
|----------|------|----------|-------|------|---|------|-------|---------|
| Разраб.  |      |          |       |      |   |      |       |         |
| Пров.    |      |          |       |      |   | Лист |       | Листов  |
| Т.контр. |      |          |       |      |   |      |       |         |
| Н.контр. |      |          |       |      |   |      |       |         |
| Утв.     |      |          |       |      |   |      |       |         |

Перв. примен. / Справ. № / Подп. и дата / Инв. № дудл / Взам. инв. № / Подп. и дата / Инв. № подл.

**Пластина Z-образная 4 отверстия Промрукав**  
 Наименование Торговая марка

**Пластина П-образная 3 отверстия профиль 4x21 Промрукав**  
 Наименование Торговая марка



| Поз. | Наименование   | Кол-во | Примечание |
|------|--|--------|------------|
| 1    | Профиль STRUT ПС-4x41 Промрукав                                | 2      |            |
| 2    | Пластина Z-образная 4 отверстия Промрукав                      | 1      | PR16.1120  |
| 3    | Болт с шестигранной головкой оцинкованный М10                  | 2      | PRO8.2358  |
| 4    | Шайба с широкими полями (кузовная) оцинкованная М10            | 2      | PRO8.2379  |
| 5    | Гайка канальная М10 Промрукав                                  | 2      | PRO8.3666  |
| 6    | Болт с шестигранной головкой оцинкованный М10                  | 1      | PRO8.2358  |
| 7    | Гайка с насечкой, препятствующей откручиванию оцинкованная М10 | 1      | PRO8.2368  |

| Поз. | Наименование   | Кол-во | Примечание |
|------|--|--------|------------|
| 1    | Профиль STRUT ПС-4x21 Промрукав                        | 2      |            |
| 2    | Пластина П-образная 3 отверстия профиль 4x21 Промрукав | 1      | PR16.1121  |
| 3    | Болт с шестигранной головкой оцинкованный М10          | 3      | PRO8.2358  |
| 4    | Шайба с широкими полями (кузовная) оцинкованная М10    | 3      | PRO8.2379  |
| 5    | Гайка канальная М10 Промрукав                          | 3      | PRO8.3666  |

ТРМ ОКЛ ПР 002-2020

|           |          |       |      |  |      |        |         |
|-----------|----------|-------|------|--|------|--------|---------|
| Изм./Лист | № докум. | Подп. | Дата | Пластина Z-образная 4 отверстия<br>Пластина П-образная 3 отверстия<br>профиль 4x21 Промрукав | Лист | Масса  | Масштаб |
| Разраб.   |          |       |      |  | Лист | Листов |         |
| Пров.     |          |       |      |  |      |        |         |
| Т.контр.  |          |       |      |  |      |        |         |
| Н.контр.  |          |       |      |  |      |        |         |
| Утв.      |          |       |      |  |      |        |         |

Перв. примен.

Справ. №

Подп. и дата

Инв. № докум.

Взам. инв. №

Подп. и дата

Инв. № подл.

**Пластина П-образная 5 отверстий Промрукав**

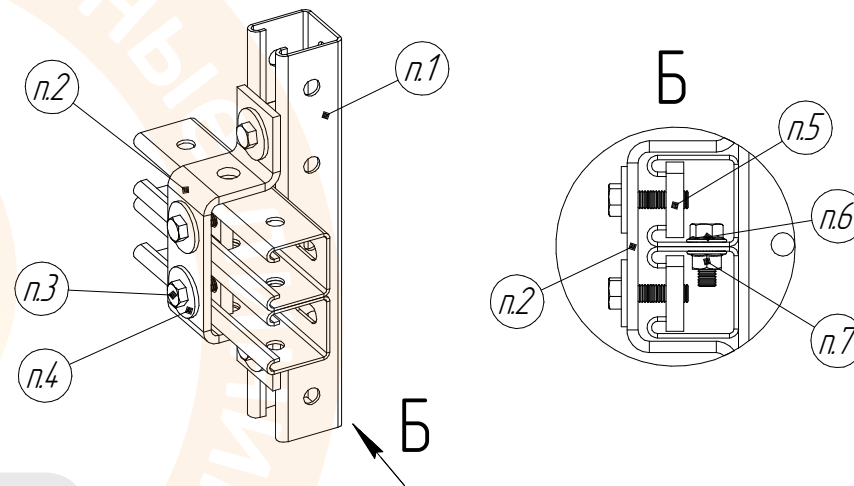
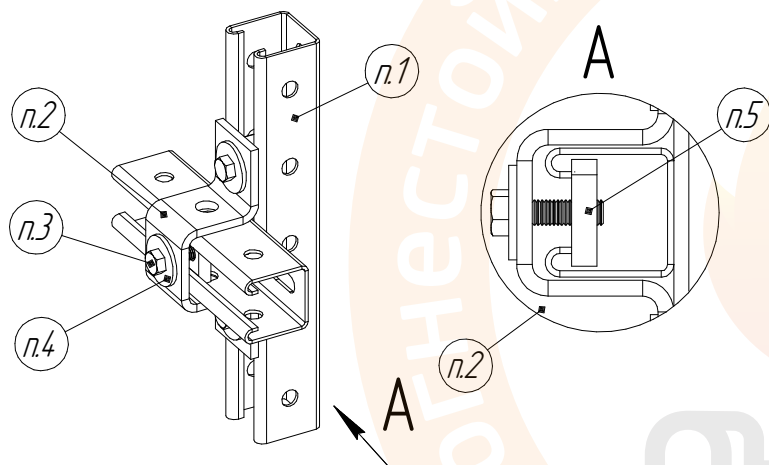
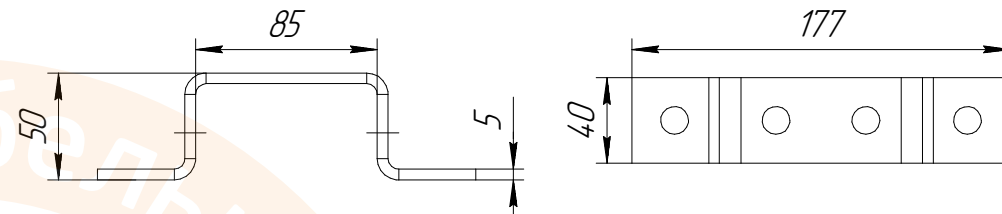
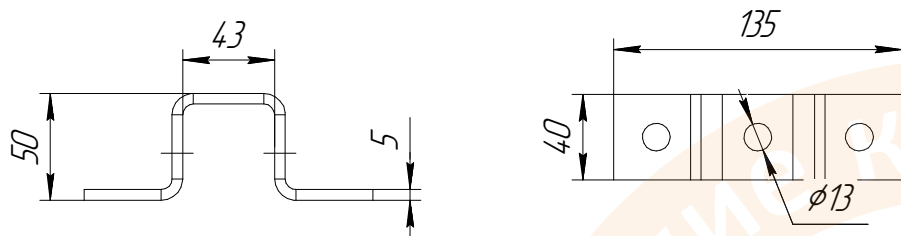
Наименование

Торговая марка

**Пластина П-образная двойная 6 отверстий Промрукав**

Наименование

Торговая марка

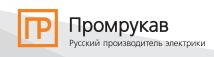


| Поз. | Наименование  | Кол-во | Примечание |
|------|---|--------|------------|
| 1    | Профиль STRUT ПС-4 1x4.1 Промрукав                  | 2      |            |
| 2    | Пластина П-образная 5 отверстий Промрукав           | 1      | PR16.1122  |
| 3    | Болт с шестигранной головкой оцинкованный М10       | 3      | PR08.2358  |
| 4    | Шайба с широкими полями (кузовная) оцинкованная М10 | 3      | PR08.2379  |
| 5    | Гайка канальная М10 Промрукав                       | 3      | PR08.3666  |

| Поз. | Наименование   | Кол-во | Примечание |
|------|--|--------|------------|
| 1    | Профиль STRUT ПС-4 1x4.1 Промрукав                             | 3      |            |
| 2    | Пластина П-образная двойная 6 отверстий Промрукав              | 1      | PR16.1123  |
| 3    | Болт с шестигранной головкой оцинкованный М10                  | 4      | PR08.2358  |
| 4    | Шайба с широкими полями (кузовная) оцинкованная М10            | 4      | PR08.2379  |
| 5    | Гайка канальная М10 Промрукав                                  | 4      | PR08.3666  |
| 6    | Болт с шестигранной головкой оцинкованный М10                  | 1      | PR08.2358  |
| 7    | Гайка с насечкой, препятствующей откручиванию оцинкованная М10 | 1      | PR08.2368  |

ТРМ ОКЛ ПР 002-2020

| Изм.     | Лист | № докум. | Подп. | Дата | Пластина П-образная 5 отверстий<br>Пластина П-образная двойная 6 отверстий<br>Промрукав | Лит. | Масса | Масштаб |
|----------|------|----------|-------|------|---|------|-------|---------|
| Разраб.  |      |          |       |      |   |      |       |         |
| Пров.    |      |          |       |      |   | Лист |       | Листов  |
| Т.контр. |      |          |       |      |   |      |       |         |
| Н.контр. |      |          |       |      |   |      |       |         |
| Утв.     |      |          |       |      |   |      |       |         |

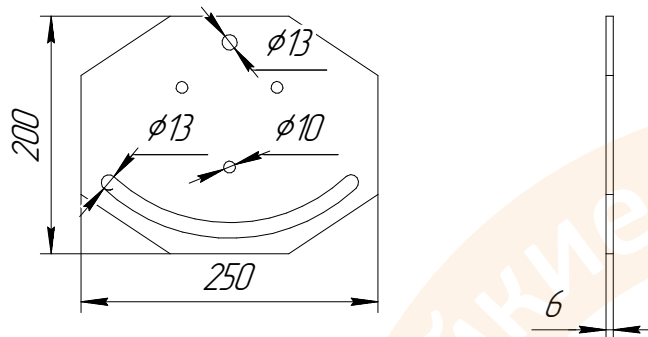


Перв. примен. / Справ. № / Подп. и дата / Инв. № дубл. / Взам. инв. № / Подп. и дата / Инв. № подл.



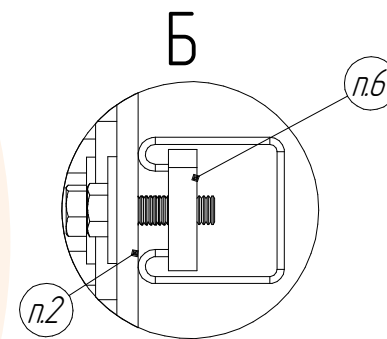
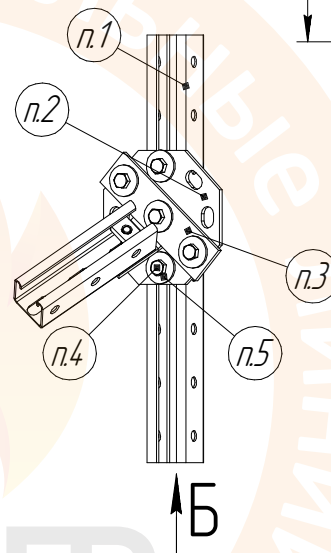
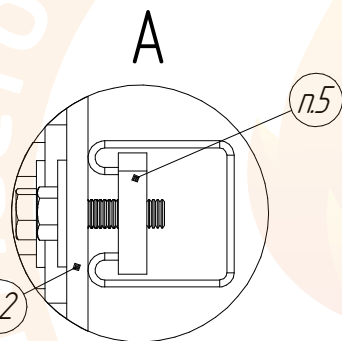
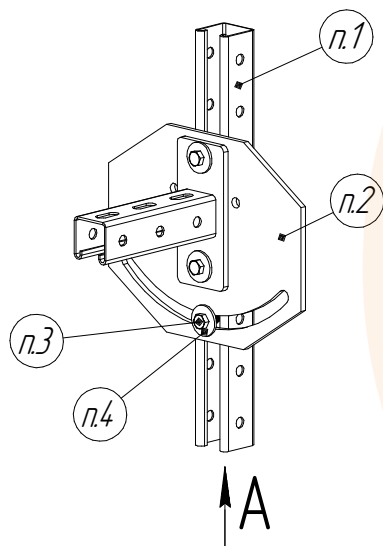
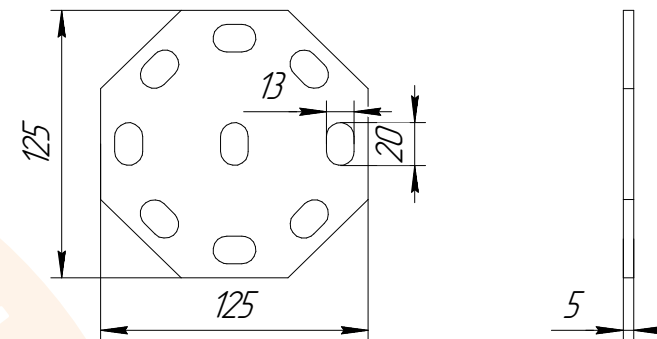
**Пластина поворотная Промрукав**

Наименование  
Торговая марка



**Пластина поворотная малая Промрукав**

Наименование  
Торговая марка



| Поз. | Наименование  | Кол-во | Примечание |
|------|---|--------|------------|
| 1    | Профиль STRUT ПС-4.1x21 Промрукав                   | 2      |            |
|      | Профиль STRUT ПС-4.1x41 Промрукав                   | 2      |            |
| 2    | Пластина поворотная Промрукав                       | 1      | PR16.1124  |
| 3    | Болт с шестигранной головкой оцинкованный M10       | 3      | PRO8.2358  |
| 4    | Шайба с широкими полями (кузовная) оцинкованная M10 | 3      | PRO8.2379  |
| 5    | Гайка канальная M10 Промрукав                       | 3      | PRO8.3666  |

| Поз. | Наименование  | Кол-во | Примечание |
|------|---|--------|------------|
| 1    | Профиль STRUT ПС-4.1x21 Промрукав                   | 2      |            |
|      | Профиль STRUT ПС-4.1x41 Промрукав                   | 2      |            |
| 2    | Пластина поворотная малая Промрукав                 | 1      | PR16.1125  |
| 3    | Пластина Т-образная 45 градусов                     | 1      | PR16.1127  |
| 4    | Болт с шестигранной головкой оцинкованный M10       | 6      | PRO8.2358  |
| 5    | Шайба с широкими полями (кузовная) оцинкованная M10 | 6      | PRO8.2379  |
| 6    | Гайка канальная M10 Промрукав                       | 3      | PRO8.3666  |

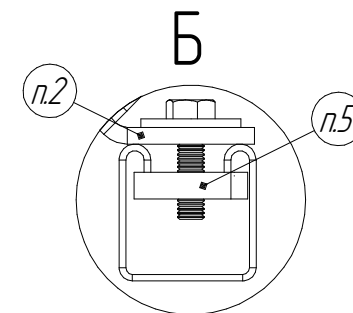
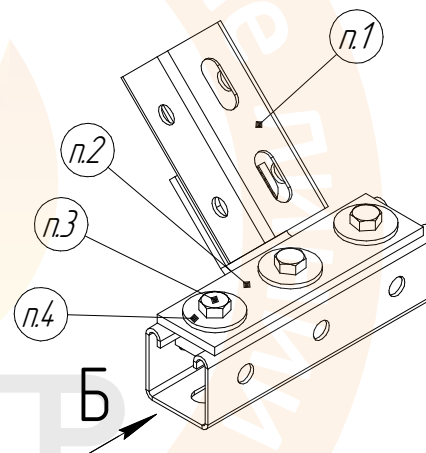
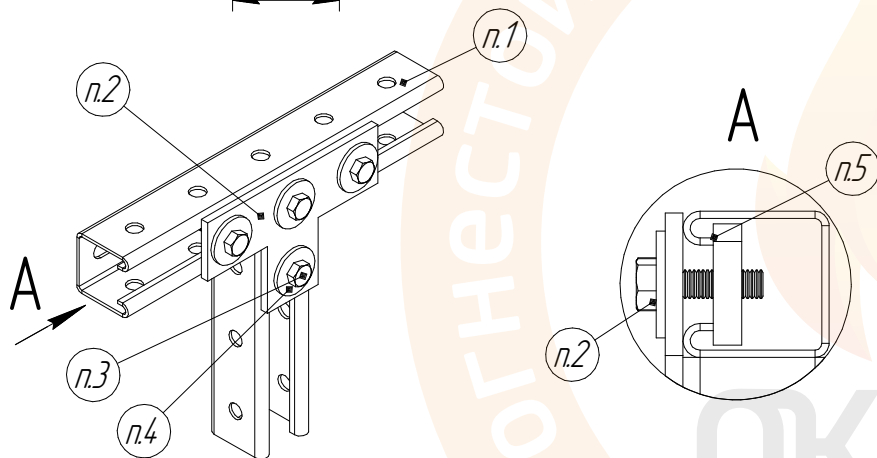
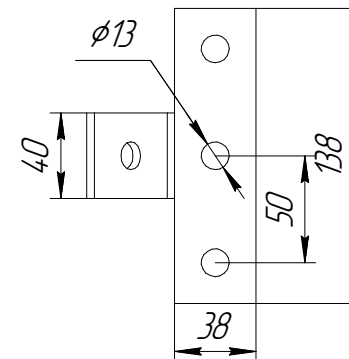
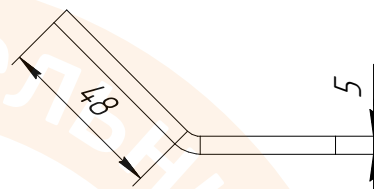
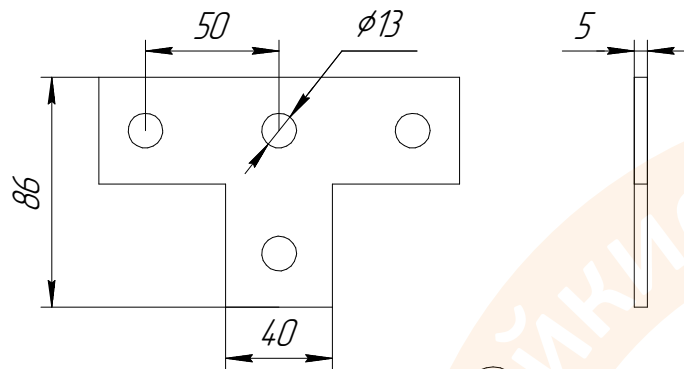
ТРМ ОКЛ ПР 002-2020

|           |          |       |      |   |      |        |         |
|-----------|----------|-------|------|---|------|--------|---------|
| Изм./Лист | № докум. | Подп. | Дата | Пластина поворотная<br>Пластина поворотная малая<br>Промрукав | Лит. | Масса  | Масштаб |
|           |          |       |      |   |      |        |         |
| Разраб.   |          |       |      |   | Лист | Листов |         |
| Пров.     |          |       |      |   |      |        |         |
| Т.контр.  |          |       |      |   |      |        |         |
| Н.контр.  |          |       |      |   |      |        |         |
| Утв.      |          |       |      |   |      |        |         |

Перв. примен.  
Справ. №  
Подп. и дата  
Инв. № дубл.  
Взам. инв. №  
Подп. и дата  
Инв. № подл.

**Пластина Т-образная 4 отверстия Промрукав**  
 Наименование  
 Торговая марка

**Пластина Т-образная 45 градусов Промрукав**  
 Наименование  
 Торговая марка



| Поз. | Наименование  | Кол-во | Примечание |
|------|---|--------|------------|
| 1    | Профиль STRUT ПС-4.1x21 Промрукав                   | 2      |            |
|      | Профиль STRUT ПС-4.1x41 Промрукав                   | 2      |            |
| 2    | Пластина Т-образная 4 отверстия Промрукав           | 1      | PR16.1126  |
| 3    | Болт с шестигранной головкой оцинкованный М10       | 4      | PRO8.2484  |
| 4    | Шайба с широкими полями (кузовная) оцинкованная М10 | 4      | PRO8.2379  |
| 5    | Гайка канальная М10 Промрукав                       | 4      | PRO8.3666  |

| Поз. | Наименование  | Кол-во | Примечание |
|------|---|--------|------------|
| 1    | Профиль STRUT ПС-4.1x21 Промрукав                   | 2      |            |
|      | Профиль STRUT ПС-4.1x41 Промрукав                   | 2      |            |
| 2    | Пластина Т-образная 45 градусов Промрукав           | 1      | PR16.1127  |
| 3    | Болт с шестигранной головкой оцинкованный М10       | 4      | PRO8.2484  |
| 4    | Шайба с широкими полями (кузовная) оцинкованная М10 | 4      | PRO8.2379  |
| 5    | Гайка канальная М10 Промрукав                       | 4      | PRO8.3666  |

ТРМ ОКЛ ПР 002-2020

| Изм.     | Лист | № докум. | Подп. | Дата | Пластина Т-образная 4 отверстия | Лит. | Масса  | Масштаб |
|----------|------|----------|-------|------|---------------------------------|------|--------|---------|
| Разраб.  |      |          |       |      | Пластина Т-образная 45 градусов |      |        |         |
| Пров.    |      |          |       |      | Промрукав                       | Лист | Листов |         |
| Т.контр. |      |          |       |      |                                 |      |        |         |
| Н.контр. |      |          |       |      |                                 |      |        |         |
| Утв.     |      |          |       |      |                                 |      |        |         |

Перв. примен. / Справ. № / Подп. и дата / Инв. № дубл. / Взам. инв. № / Подп. и дата / Инв. № подл.

Перв. примен.

Справ. №

Подп. и дата

Инв. № дубл.

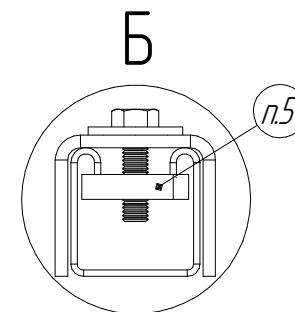
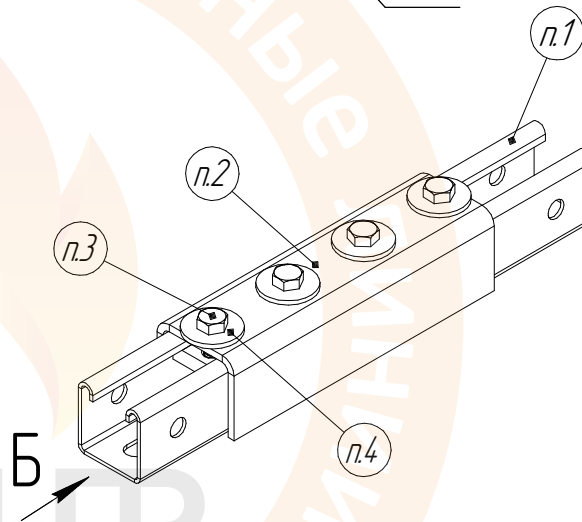
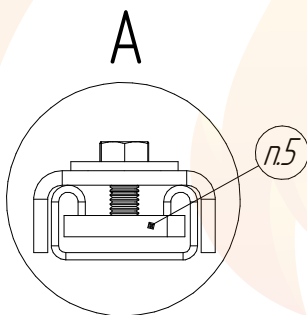
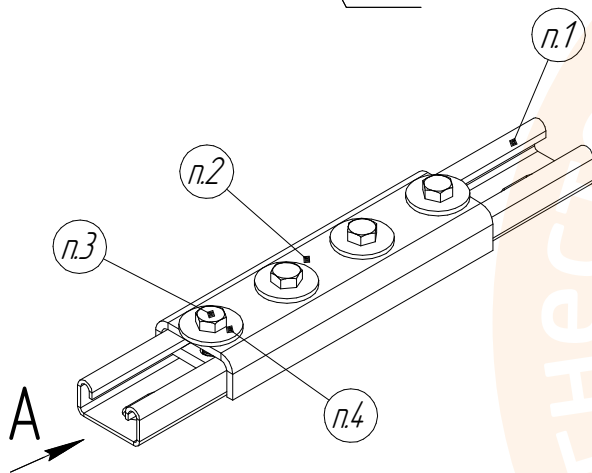
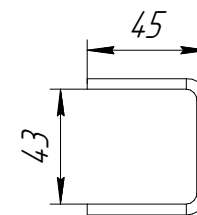
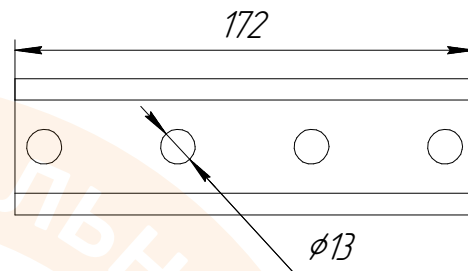
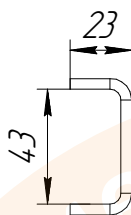
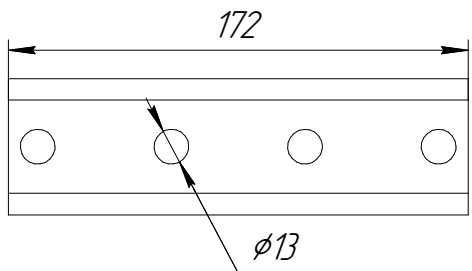
Взам. инв. №

Подп. и дата

Инв. № подл.

**Соединитель внешний 4х21 Промрукав**  
 Наименование Торговая марка

**Соединитель внешний 4х41 Промрукав**  
 Наименование Торговая марка



| Поз. | Наименование  | Кол-во | Примечание |
|------|---|--------|------------|
| 1    | Профиль STRUT ПС-4х21 Промрукав                     | 2      |            |
| 2    | Соединитель внешний 4х21 Промрукав                  | 1      | PR16.1128  |
| 3    | Болт с шестигранной головкой оцинкованный М10       | 4      | PRO8.2358  |
| 4    | Шайба с широкими полями (кузовная) оцинкованная М10 | 4      | PRO8.2379  |
| 5    | Гайка канальная М10 Промрукав                       | 4      | PRO8.3666  |

| Поз. | Наименование  | Кол-во | Примечание |
|------|---|--------|------------|
| 1    | Профиль STRUT ПС-4х41 Промрукав                     | 2      |            |
| 2    | Соединитель внешний 4х41 Промрукав                  | 1      | PR16.1129  |
| 3    | Болт с шестигранной головкой оцинкованный М10       | 4      | PRO8.2358  |
| 4    | Шайба с широкими полями (кузовная) оцинкованная М10 | 4      | PRO8.2379  |
| 5    | Гайка канальная М10 Промрукав                       | 4      | PRO8.3666  |

ТРМ ОКЛ ПР 002-2020

|          |      |          |       |      |   |      |       |         |
|----------|------|----------|-------|------|---|------|-------|---------|
| Изм.     | Лист | № докум. | Подп. | Дата | Соединитель внешний 4х21<br>Соединитель внешний 4х41<br>Промрукав | Лит. | Масса | Масштаб |
| Разраб.  |      |          |       |      |   | Лист |       | Листов  |
| Пров.    |      |          |       |      |   |      |       |         |
| Т.контр. |      |          |       |      |   |      |       |         |
| Н.контр. |      |          |       |      |   |      |       |         |
| Утв.     |      |          |       |      |   |      |       |         |

**Соединитель внутренний 4х21 Промрукав**

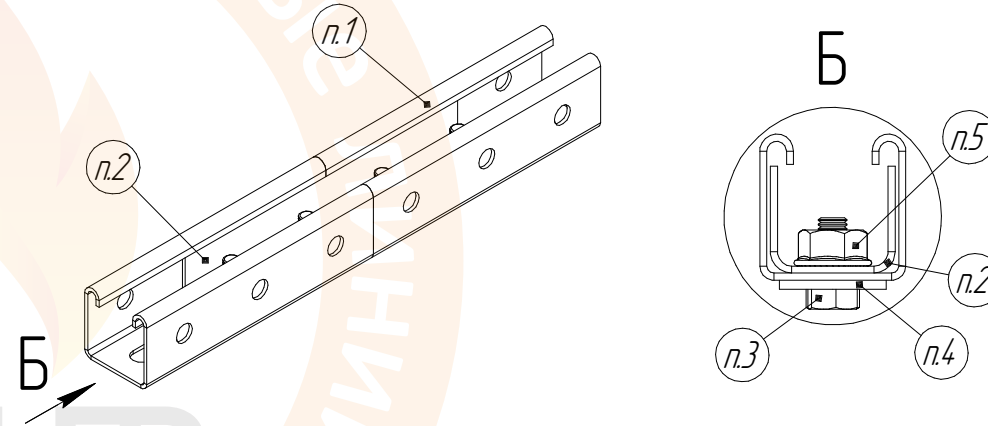
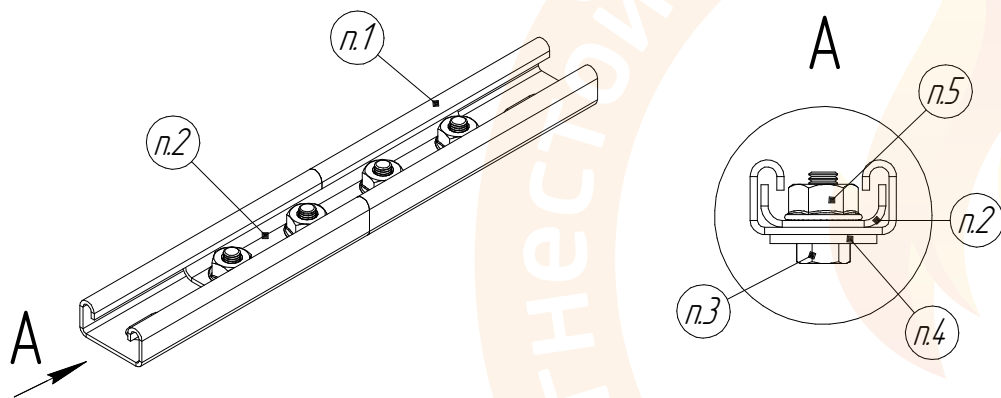
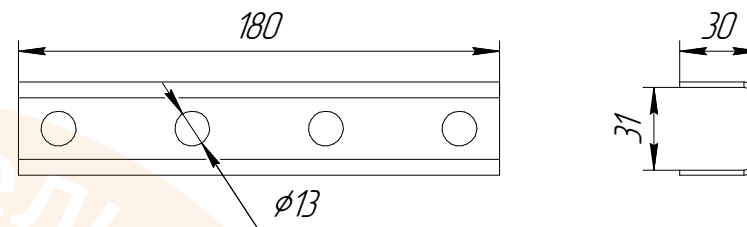
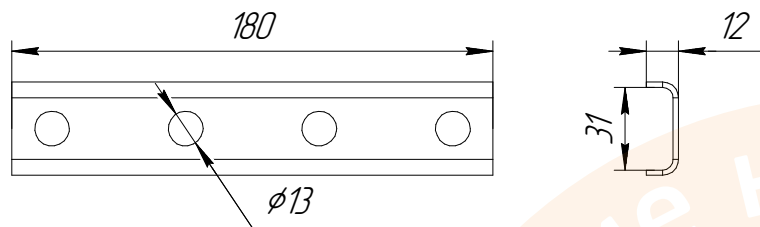
Наименование

Торговая марка

**Соединитель внутренний 4х41 Промрукав**

Наименование

Торговая марка



| Поз. | Наименование   | Кол-во | Примечание |
|------|--|--------|------------|
| 1    | Профиль STRUT ПС-4х21 Промрукав                                | 2      |            |
| 2    | Соединитель внутренний 4х21 Промрукав                          | 1      | PR16.1130  |
| 3    | Болт с шестигранной головкой оцинкованный М10                  | 4      | PRO8.2358  |
| 4    | Шайба с широкими полями (кузовная) оцинкованная М10            | 4      | PRO8.2379  |
| 5    | Гайка с насечкой, препятствующей откручиванию оцинкованная М10 | 4      | PRO8.2368  |

| Поз. | Наименование   | Кол-во | Примечание |
|------|--|--------|------------|
| 1    | Профиль STRUT ПС-4х41 Промрукав                                | 2      |            |
| 2    | Соединитель внутренний 4х41 Промрукав                          | 1      | PR16.1131  |
| 3    | Болт с шестигранной головкой оцинкованный М10                  | 4      | PRO8.2358  |
| 4    | Шайба с широкими полями (кузовная) оцинкованная М10            | 4      | PRO8.2379  |
| 5    | Гайка с насечкой, препятствующей откручиванию оцинкованная М10 | 4      | PRO8.2368  |

ТРМ ОКЛ ПР 002-2020

|          |      |          |       |      |   |      |        |         |
|----------|------|----------|-------|------|---|------|--------|---------|
| Изм.     | Лист | № докум. | Подп. | Дата | Соединитель внутренний 4х21<br>Соединитель внутренний 4х41<br>Промрукав | Лит. | Масса  | Масштаб |
| Разраб.  |      |          |       |      |   | Лист | Листов |         |
| Пров.    |      |          |       |      |   |      |        |         |
| Т.контр. |      |          |       |      |   |      |        |         |
| Н.контр. |      |          |       |      |   |      |        |         |
| Утв.     |      |          |       |      |   |      |        |         |

Перв. примен.  
Справ. №  
Подп. и дата  
Инв. № дубл.  
Взам. инв. №  
Подп. и дата  
Инв. № подл.

Перв. примен.

Справ. №

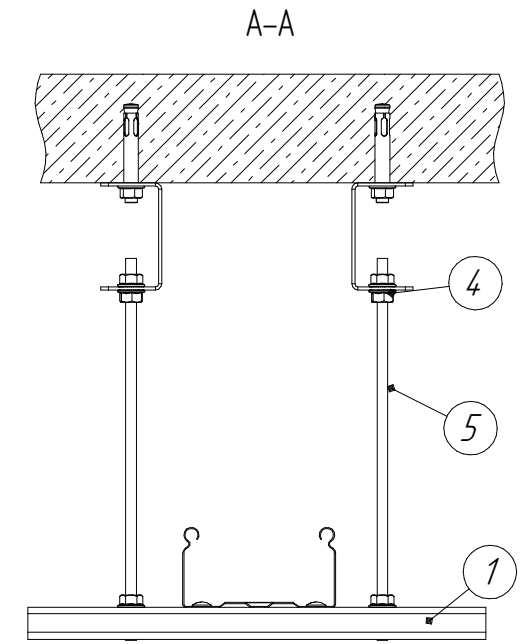
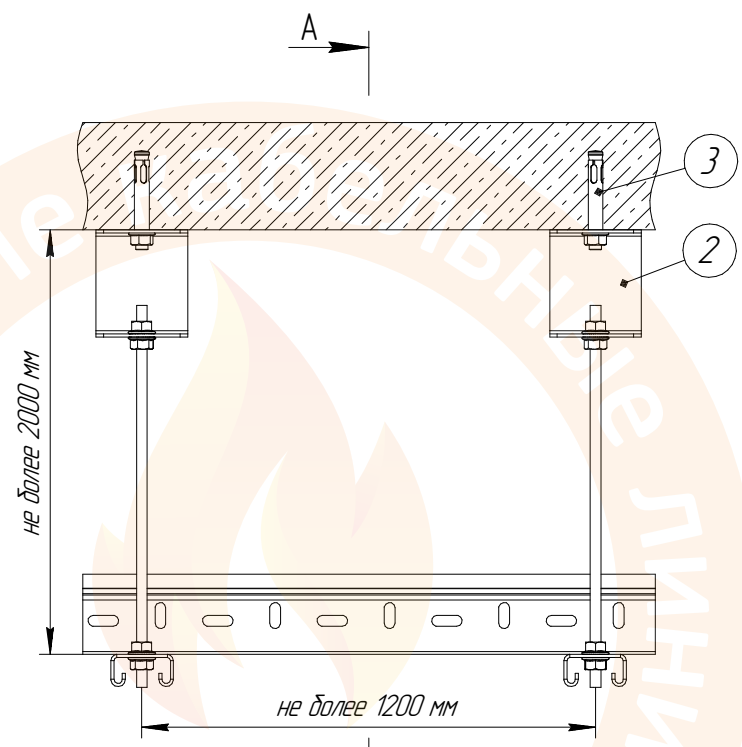
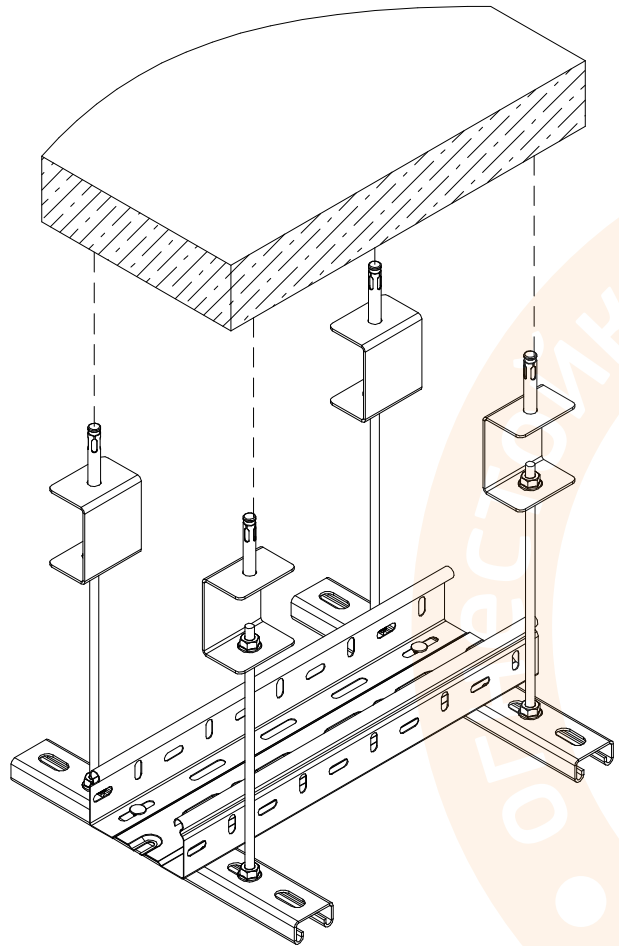
Подп. и дата

Инд. № дубл.

Взам. инв. №

Подп. и дата

Инд. № подл.



Примечание:  
 1. На чертеже лоток выбран условно.  
 2. Для крепления ЛМ к системам подвеса используется 2 варианта крепления:  
 1) Комплект соединительный (Винт М6х10 DIN 603+гайка М6 DIN 6923).  
 2) Винт с полуцил.гол. М6х20 (DIN967)+ Гайка канальная М6 (DIN 933).  
 Количество комплектов крепления по 2 шт. на одну точку крепления.  
 3. Указанное количество элементов в спецификации учитывается для одной точки крепления.

| Поз. | Наименование   | Артикул   | Кол-во |
|------|--|-----------|--------|
| 1    | Профиль STRUT ПС-41х21 Промрукав                               |           | 1      |
|      | Профиль STRUT ПС-41х41 Промрукав                               |           | 1      |
| 2    | Скоба для подвеса шпильки Промрукав                            | PRO8.4829 | 2      |
| 3    | Анкерный болт с гайкой оцинкованный                            |           | 2      |
| 4    | Гайка с насечкой, препятствующей откручиванию оцинкованная М10 | PRO8.2368 | 8      |
| 5    | Шпилька оцинкованная М10                                       | PRO8.2388 | 2      |

| Изм.     | Лист | № докум. | Подп. | Дата |
|----------|------|----------|-------|------|
| Разраб.  |      |          |       |      |
| Пров.    |      |          |       |      |
| Т.контр. |      |          |       |      |
| И.контр. |      |          |       |      |
| Утв.     |      |          |       |      |

**ТРМ ОКЛ ПР 002-2020**

Система крепления лотка на профиль STRUT ПС-41х21, ПС-41х41 с использованием скобы для подвеса шпильки

|      |        |         |
|------|--------|---------|
| Лит. | Масса  | Масштаб |
| Лист | Листов |         |

**Промрукав**  
 Русский производитель электрики

Копировал Формат А3

Перв. примен.

Справ. №

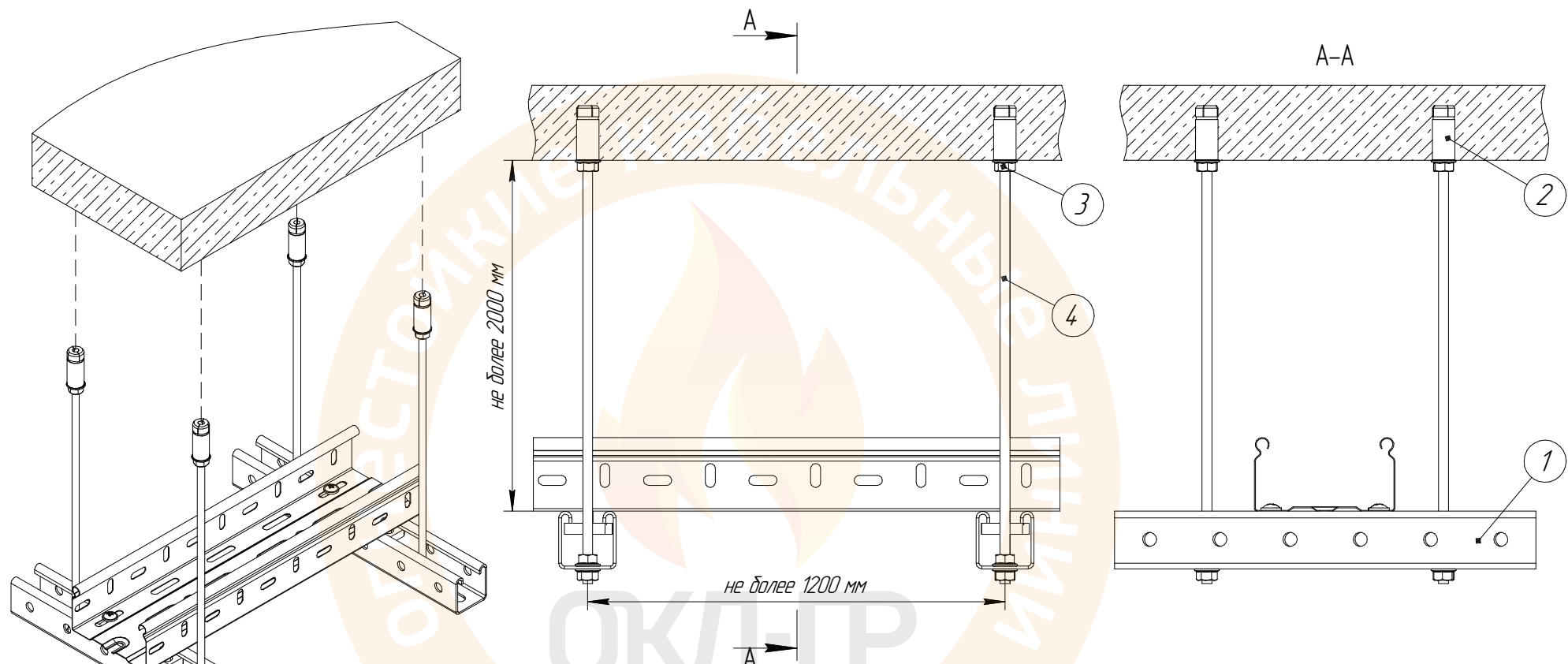
Подп. и дата

Изм. № докум.

Взам. инв. №

Подп. и дата

Изм. № подл.



Примечание:  
 1. На чертеже лоток выбран условно.  
 2. Для крепления ЛМ к системам подвеса используется 2 варианта крепления:  
 1) Комплект соединительный (Винт М6х10 DIN 603+гайка М6 DIN 6923).  
 2) Винт с полуцил.гол. М6х20 (DIN 967)+ Гайка канальная М6 (DIN 933).  
 Количество комплектов крепления по 2 шт. на одну точку крепления.  
 3. Указанное количество элементов в спецификации учитывается для одной точки крепления.

| Поз. | Наименование   | Артикул   | Кол-во | Изм. | Лист | № докум. | Подп. | Дата | ТРМ ОКЛ ПР 002-2020   |      |        |         |
|------|--|-----------|--------|------|------|----------|-------|------|---|------|--------|---------|
| 1    | Профиль STRUT ПС-41х21 Промрукав                               |           | 1      |      |      |          |       |      | Система крепления лотка на профиль STRUT ПС-41х21, ПС-41х41 с использованием анкера забивного (цанга) | Лит. | Масса  | Масштаб |
|      | Профиль STRUT ПС-41х41 Промрукав                               |           | 1      |      |      |          |       |      |   | Лист | Листов |         |
| 2    | Анкер забивной стальной оцинкованный (цанга) М10               | PRO8.2342 | 2      |      |      |          |       |      |   |      |        |         |
| 3    | Гайка с насечкой, препятствующей откручиванию оцинкованная М10 | PRO8.2368 | 6      |      |      |          |       |      |   |      |        |         |
| 4    | Шпилька оцинкованная М10                                       | PRO8.2388 | 2      |      |      |          |       |      |   |      |        |         |

Перв. примен.

Справ. №

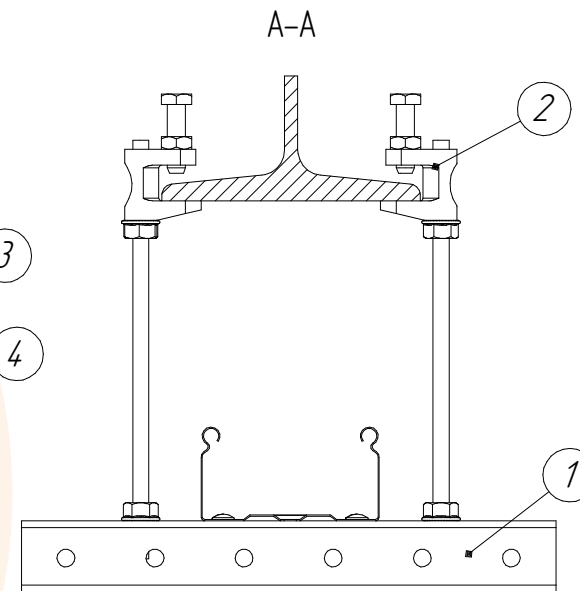
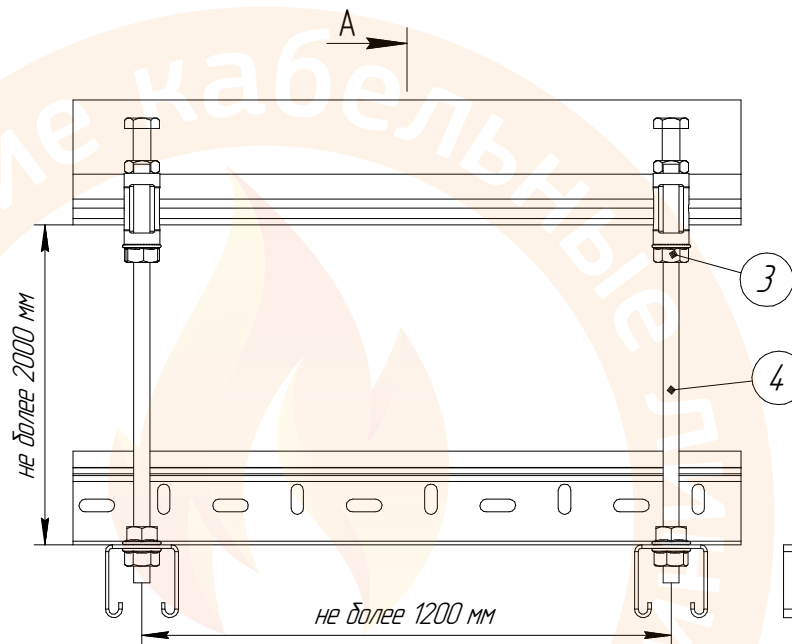
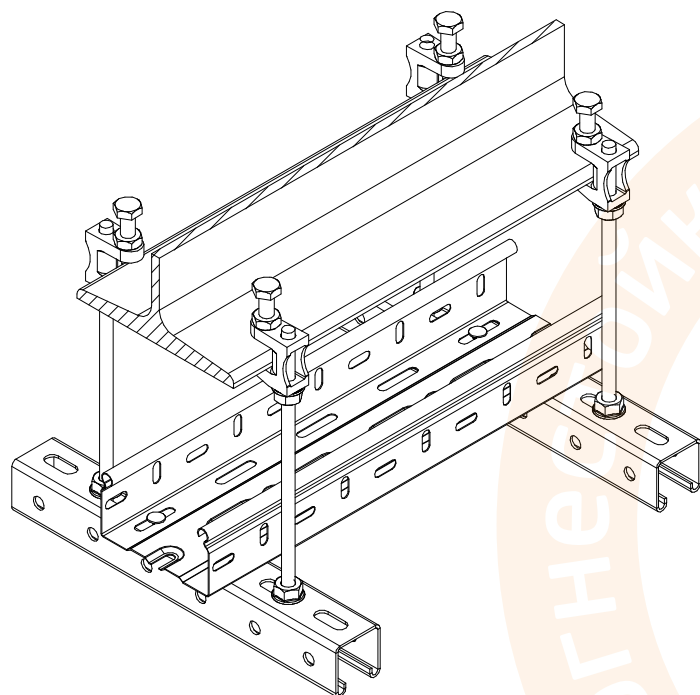
Подп. и дата

Инд. № дубл.

Взам. инв. №

Подп. и дата

Инд. № подл.



Примечание:  
 1. На чертеже лоток выбран условно.  
 2. Для крепления ЛМ к системам подвеса используется 2 варианта крепления:  
 1) Комплект соединительный (Винт М6х10 DIN 603+гайка М6 DIN 6923)  
 2) Винт с полуцил.гол. М6х20 (DIN967)+ Гайка канальная М6 (DIN 933).  
 Количество комплектов крепления по 2 шт. на одну точку крепления.  
 3. Указанное количество элементов в спецификации учитывается для одной точки крепления.

| Поз. | Наименование   | Артикул   | Кол-во |
|------|--|-----------|--------|
| 1    | Профиль STRUT ПС-4.1х21 Промрукав                              |           | 1      |
|      | Профиль STRUT ПС-4.1х4.1 Промрукав                             |           | 1      |
| 2    | Струбцина М10 (комплект) Промрукав                             | PRO8.2624 | 2      |
| 3    | Гайка с насечкой, препятствующей откручиванию оцинкованная М10 | PRO8.2368 | 6      |
| 4    | Шпилька оцинкованная М10                                       | PRO8.2388 | 2      |

|          |      |          |       |      |
|----------|------|----------|-------|------|
| Изм.     | Лист | № докум. | Подп. | Дата |
| Разраб.  |      |          |       |      |
| Пров.    |      |          |       |      |
| Т.контр. |      |          |       |      |
| И.контр. |      |          |       |      |
| Утв.     |      |          |       |      |

ТРМ ОКЛ ПР 002-2020

|   |  |  |      |        |         |
|---|--|--|------|--------|---------|
| Система крепления лотка на профиль STRUT ПС-4.1х21, ПС-4.1х4.1 с использованием струбцины |  |  | Лит. | Масса  | Масштаб |
|   |  |  | Лист | Листов |         |



Перв. примен.

Справ. №

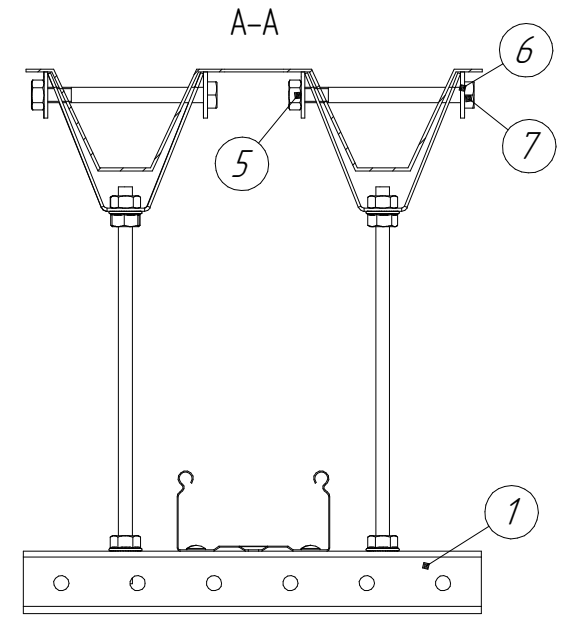
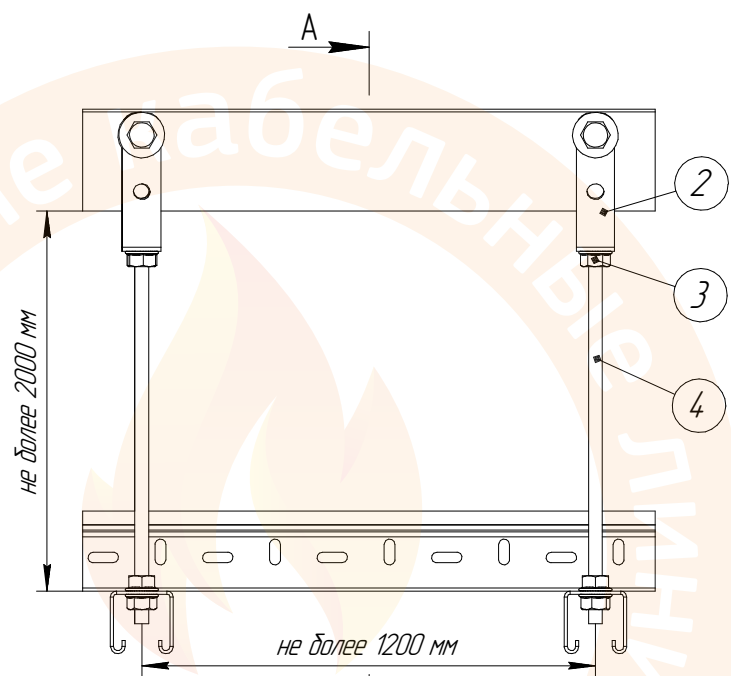
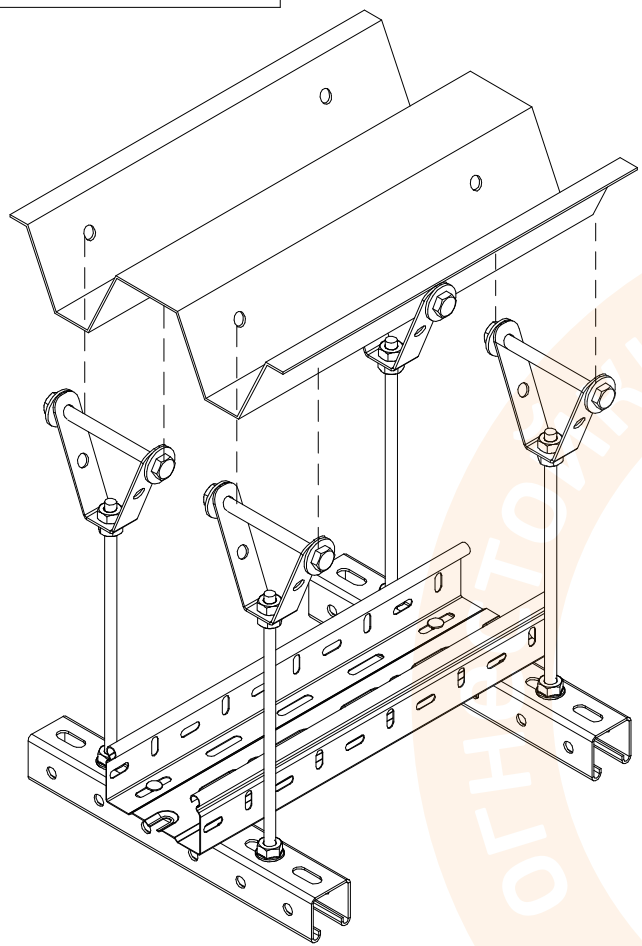
Подп. и дата

Инд. № дубл.

Взам. инв. №

Подп. и дата

Инд. № подл.



Примечание:  
 1. На чертеже лоток выбран условно.  
 2. Для крепления ЛМ к системам подвеса используется 2 варианта крепления:  
 1) Комплект соединительный (Винт М6х10 DIN 603+гайка М6 DIN 6923).  
 2) Винт с полуцил.гал. М6х20 (DIN967)+ Гайка канальная М6 (DIN 933).  
 Количество комплектов крепления по 2 шт. на одну точку крепления.  
 3. Указанное количество элементов в спецификации учитывается для одной точки крепления.


| Поз. | Наименование   | Артикул   | Кол-во |
|------|--|-----------|--------|
| 1    | Профиль STRUT ПС-41х21 Промрукав                               |           | 1      |
|      | Профиль STRUT ПС-41х41 Промрукав                               |           | 1      |
| 2    | Крепление к профнастилу М10                                    | PRO8.2621 | 2      |
| 3    | Гайка с насечкой, препятствующей откручиванию оцинкованная М10 | PRO8.2368 | 6      |
| 4    | Шпилька оцинкованная М10                                       | PRO8.2388 | 2      |
| 5    | При ширине профиля 50 мм болт М10х70                           | PRO8.5196 | 2      |
|      | При ширине профиля 100 мм болт М10х120                         | PRO8.5197 | 2      |
| 6    | Шайба с широкими полями (кузовная) оцинкованная М10            | PRO8.2379 | 4      |
| 7    | Гайка шестигранная оцинкованная М10 (DIN 934)                  | PRO8.2364 | 2      |

|          |      |          |       |      |
|----------|------|----------|-------|------|
| Изм.     | Лист | № докум. | Подп. | Дата |
| Разраб.  |      |          |       |      |
| Пров.    |      |          |       |      |
| Т.контр. |      |          |       |      |
| И.контр. |      |          |       |      |
| Утв.     |      |          |       |      |

**ТРМ ОКЛ ПР 002-2020**

Система крепления лотка на профиль STRUT СП-41х21, СП-41х41 с помощью крепления к профнастилу

|      |        |         |
|------|--------|---------|
| Лист | Масса  | Масштаб |
| Лист | Листов |         |


**Промрукав**  
 Русский производитель электрики

Копировал Формат А3



Перв. примен.

Справ. №

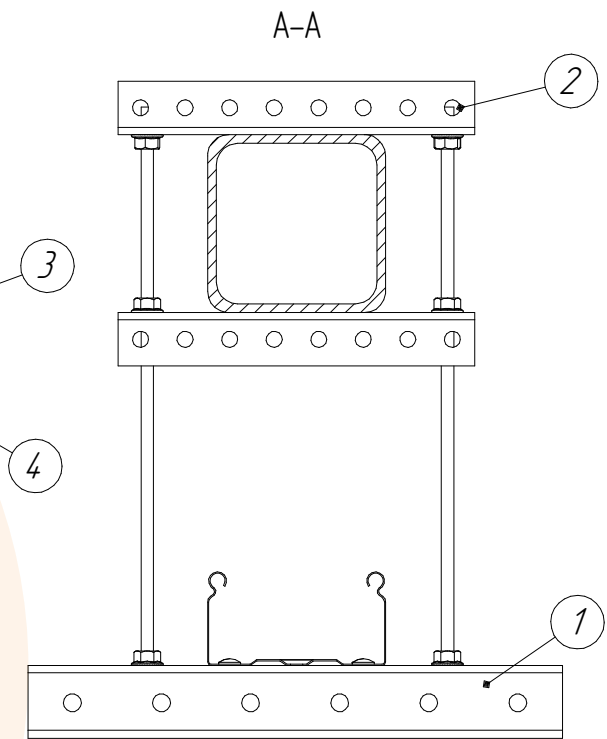
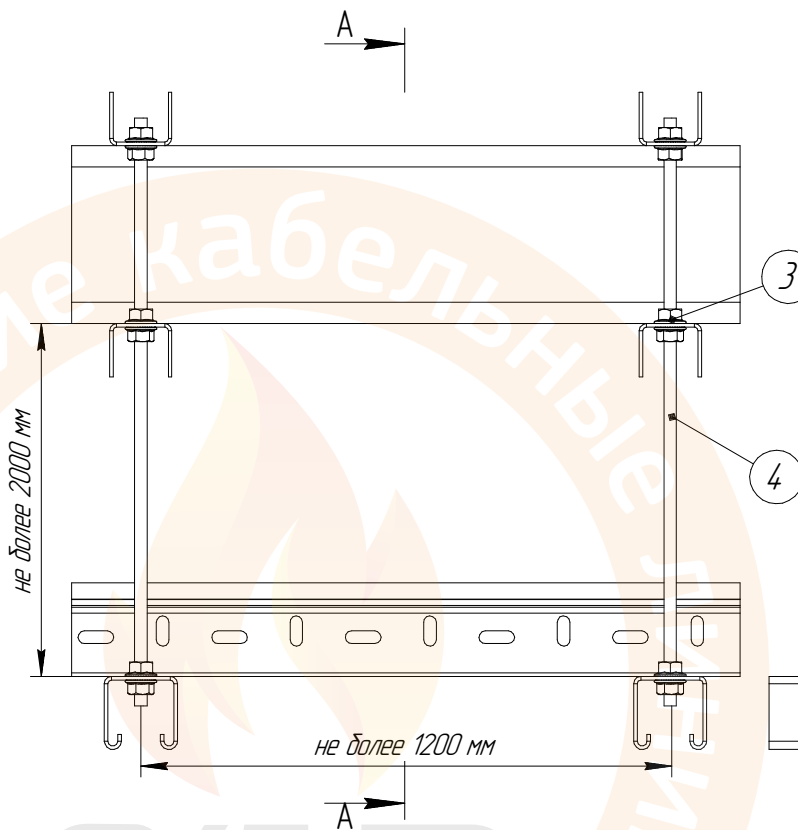
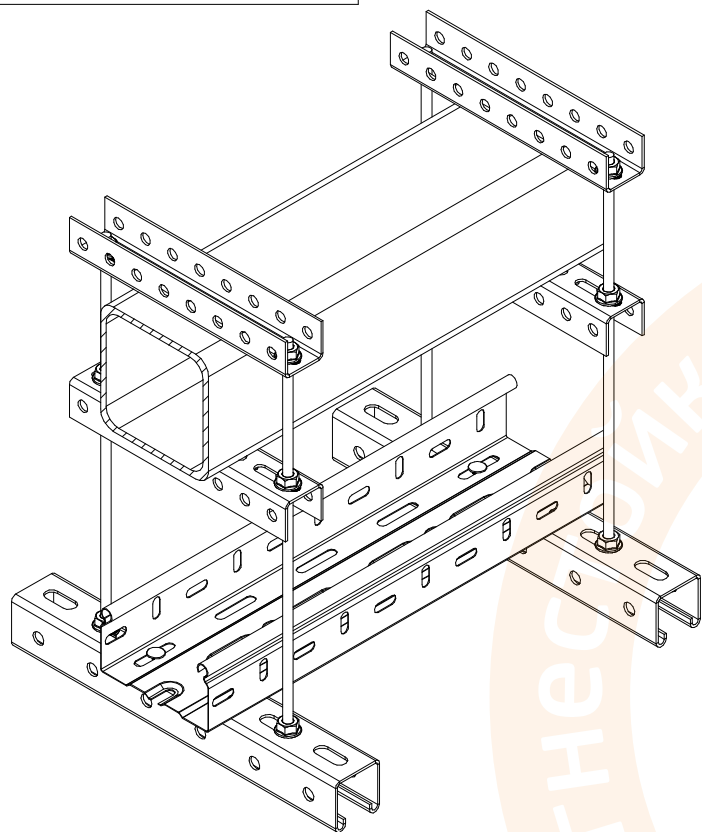
Подп. и дата

Инд. № дубл.

Взам. инв. №

Подп. и дата

Инд. № подл.



| Поз. | Наименование  | Артикул   | Кол-во |
|------|---|-----------|--------|
| 1    | Профиль STRUT ПС-41х21 Промрукав                              |           | 1      |
|      | Профиль STRUT ПС-41х41 Промрукав                              |           | 1      |
| 2    | Профиль П-образный ПП-35х30 Промрукав                         |           | 2      |
|      | Профиль П-образный легкий ППЛ-35х30 Промрукав                 |           | 2      |
|      | Профиль П-образный ПП-45х30 Промрукав                         |           | 2      |
|      | Профиль П-образный усиленный ППУ-45х30 Промрукав              |           | 2      |
|      | Траверса монтажная 30х20 (С-образный профиль)                 |           | 2      |
|      | Профиль Омега П0 Промрукав                                    |           | 2      |
|      | Профиль STRUT ПС-41х21 Промрукав                              |           | 2      |
|      | Профиль STRUT ПС-41х41 Промрукав                              |           | 2      |
| 3    | Гайка с насечкой, препятствующей откручиванию оцинкованная М8 | PRO8.2367 | 12     |
| 4    | Шпилька оцинкованная М8                                       | PRO8.2386 | 2      |

Примечание:  
 1. На чертеже лоток выбран условно.  
 2. Для крепления ЛМ к системам подвеса используется 2 варианта крепления:  
 1) Комплект соединительный (Винт М6х10 DIN 603+гайка М6 DIN 6923).  
 2) Винт с полуцилинд. М6х20 (DIN967)+ Гайка канальная М6 (DIN 933).  
 Количество комплектов крепления по 2 шт. на одну точку крепления.  
 3. Указанное количество элементов в спецификации учитывается для одной точки крепления.

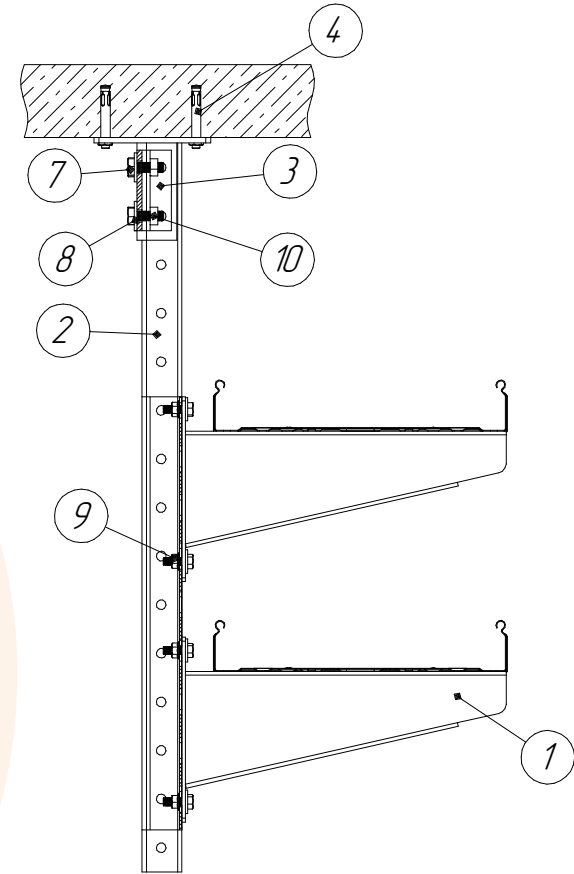
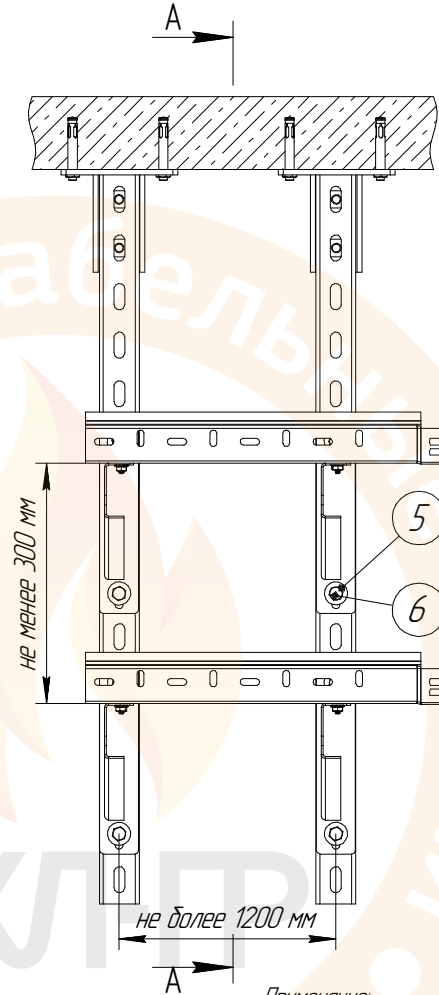
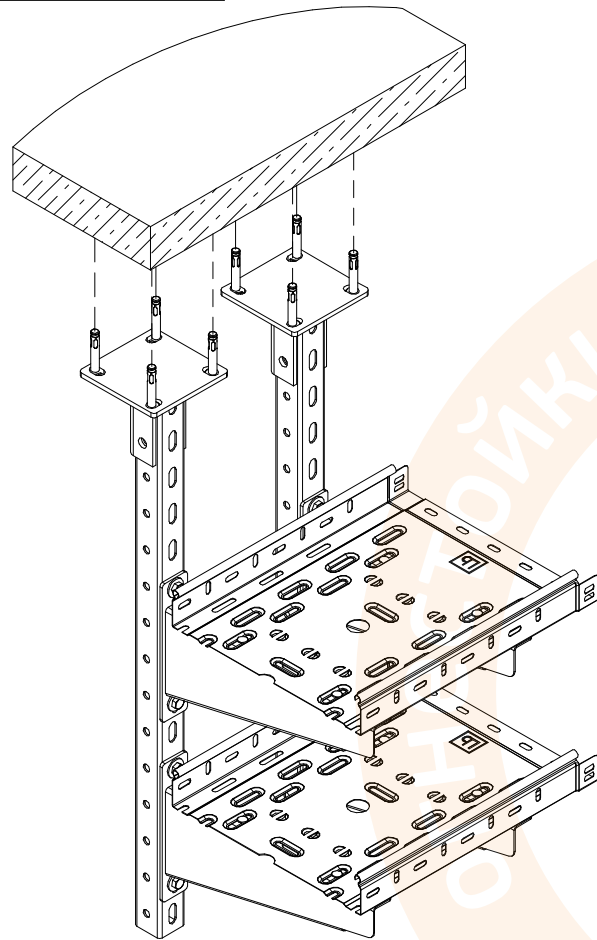
|          |      |          |       |      |
|----------|------|----------|-------|------|
| Изм.     | Лист | № докум. | Подп. | Дата |
| Разраб.  |      |          |       |      |
| Пров.    |      |          |       |      |
| Т.контр. |      |          |       |      |
| И.контр. |      |          |       |      |
| Утв.     |      |          |       |      |

ТРМ ОКЛ ПР 002-2020

Система крепления лотка на профиль STRUT ПС-41х21, ПС-41х41 в обхват несущих конструкций

|      |        |         |
|------|--------|---------|
| Лит. | Масса  | Масштаб |
| Лист | Листов |         |





Примечание:

1. На чертеже лоток выбран условно.
2. Для крепления /М к системам подвеса используется комплект соединительный (Винт М6х10 DIN 603+гайка М6 DIN 6923), количество комплектов крепления по 2 шт. на одну точку крепления.
3. Указанное количество элементов в спецификации учитывается для одной точки крепления.

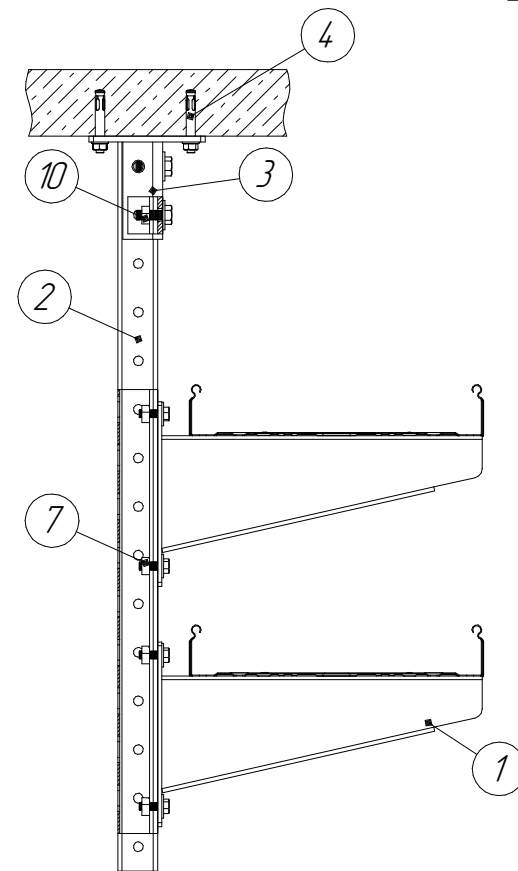
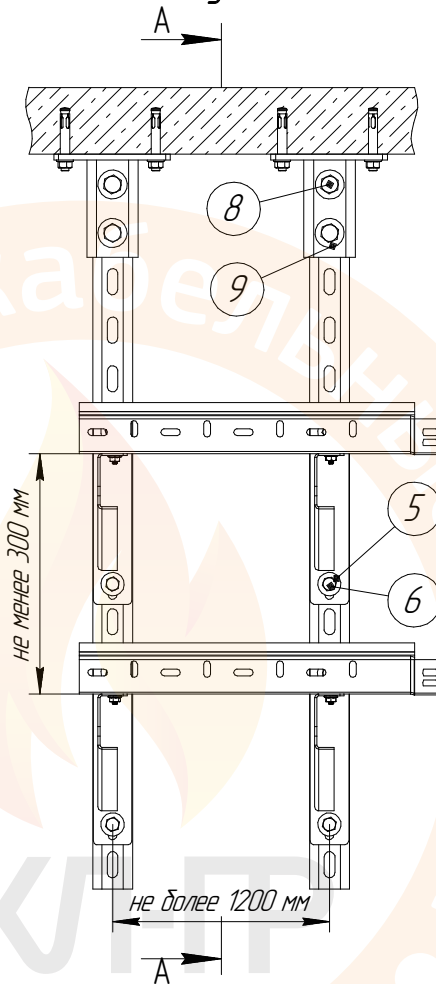
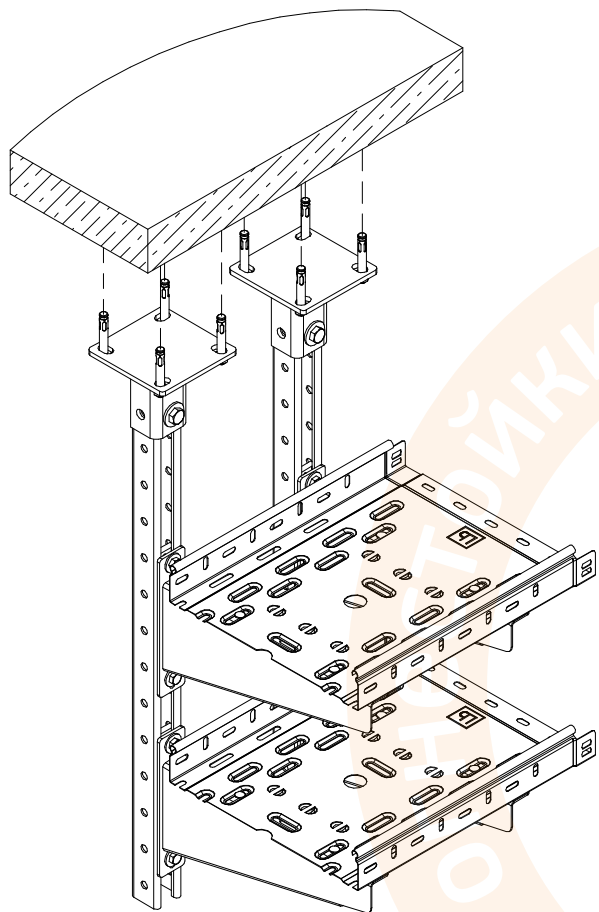
| Поз. | Наименование  | Артикул   | Кол-во |
|------|---|-----------|--------|
| 1    | Консоль настенная усиленная КНУ Промрукав                     |           | 2      |
| 2    | Профиль STRUT ПС-4х41 Промрукав                               |           | 1      |
| 3    | Опора STRUT профиля одинарная Промрукав                       | PR16.1104 | 1      |
| 4    | Анкерный болт с гайкой оцинкованный                           |           | 4      |
| 5    | Болт с шестигранной головкой оцинкованный М8                  | PR08.2356 | 4      |
| 6    | Шайба с широкими полями (кузовная) оцинкованная М8            | PR08.2378 | 4      |
| 7    | Болт с шестигранной головкой оцинкованный М10                 | PR08.2484 | 2      |
| 8    | Шайба с широкими полями (кузовная) оцинкованная М10           | PR08.2379 | 2      |
| 9    | Гайка с насечкой, препятствующей откручиванию оцинкованная М8 | PR08.2367 | 4      |
| 10   | Гайка канальная М10 (DIN 933)                                 | PR08.3666 | 2      |

|          |      |          |       |      |
|----------|------|----------|-------|------|
| Изм.     | Лист | № докум. | Подп. | Дата |
| Разраб.  |      |          |       |      |
| Пров.    |      |          |       |      |
| Т.контр. |      |          |       |      |
| И.контр. |      |          |       |      |
| Утв.     |      |          |       |      |

ТРМ ОКЛ ПР 002-2020

Система крепления консоли настенной усиленной КНУ на профиль STRUT ПС-4х41

|      |        |         |
|------|--------|---------|
| Лит. | Масса  | Масштаб |
|      |        |         |
| Лист | Листов |         |



| Поз. | Наименование  | Артикул   | Кол-во |
|------|---|-----------|--------|
| 1    | Консоль настенная усиленная КНУ Промрукав           |           | 2      |
| 2    | Профиль STRUT ПС-4.1x4.1 Промрукав                  |           | 1      |
| 3    | Опора STRUT профиля одинарная Промрукав             | PR16.1104 | 1      |
| 4    | Анкерный болт с гайкой оцинкованный                 |           | 4      |
| 5    | Болт с шестигранной головкой оцинкованный М8        | PR08.2356 | 4      |
| 6    | Шайба с широкими полями (кузовная) оцинкованная М8  | PR08.2378 | 4      |
| 7    | Гайка канальная М8 Промрукав                        | PR08.2636 | 4      |
| 8    | Болт с шестигранной головкой оцинкованный М10       | PR08.2484 | 2      |
| 9    | Шайба с широкими полями (кузовная) оцинкованная М10 | PR08.2379 | 2      |
| 10   | Гайка канальная М10 (DIN 933)                       | PR08.3666 | 2      |

Примечание

1. На чертеже лоток выбран условно.
2. Для крепления ЛМ к системам подвеса используется комплект соединительный (Винт М6x10 DIN 603+гайка М6 DIN 6923), количество комплектов крепления по 2 шт. на одну точку крепления.
3. Указанное количество элементов в спецификации учитывается для одной точки крепления.

|          |      |          |       |      |
|----------|------|----------|-------|------|
| Изм.     | Лист | № докум. | Подп. | Дата |
| Разраб.  |      |          |       |      |
| Пров.    |      |          |       |      |
| Т.контр. |      |          |       |      |
| И.контр. |      |          |       |      |
| Утв.     |      |          |       |      |

ТРМ ОКЛ ПР 002-2020

Система крепления консоли настенной усиленной КНУ на профиль STRUT ПС-4.1x4.1

|      |        |         |
|------|--------|---------|
| Лит. | Масса  | Масштаб |
|      |        |         |
| Лист | Листов |         |

ТРМ ОК/1 ПР 002-2020

СЕКМЕНТ ЭНЕРГО

| Поз.  | Наименование           | Сечение               | Листовой лоток | Проволочный лоток | Лестничный лоток |
|---|------------------------|-----------------------|----------------|-------------------|------------------|
| <i>Кабель для систем охранно-пожарной сигнализации, систем оповещения и управления эвакуацией и передачи данных, целей управления, систем автоматизации с напряжением до 300 В по ТУ 3581-002-17648068-2014</i> |                        |                       |                |                   |                  |
| 1   | КПСГКнз(А)-FRHF        | 0,2-6 мм <sup>2</sup> | 120            | 90                | 30               |
| 2   | КПСГКнз(А)-FRLS        | 0,2-6 мм <sup>2</sup> | 120            | 90                | 30               |
| 3   | КПСГКнз(А)-FRLS L Tx   | 0,2-6 мм <sup>2</sup> | 120            | 90                | 30               |
| 4   | КПСГКнз(А)-FRHF        | 0,2-6 мм <sup>2</sup> | 120            | 90                | 30               |
| 5   | КПСГКнз(А)-FRLS        | 0,2-6 мм <sup>2</sup> | 120            | 90                | 30               |
| 6   | КПСГКнз(А)-FRLS L Tx   | 0,2-6 мм <sup>2</sup> | 120            | 90                | 30               |
| 7   | КПСГнз(А)-FRHF         | 0,2-6 мм <sup>2</sup> | 120            | 90                | 30               |
| 8   | КПСГнз(А)-FRLS         | 0,2-6 мм <sup>2</sup> | 120            | 90                | 30               |
| 9   | КПСГнз(А)-FRLS L Tx    | 0,2-6 мм <sup>2</sup> | 120            | 90                | 30               |
| 10  | КПСГСКнз(А)-FRHF       | 0,2-6 мм <sup>2</sup> | 120            | 90                | 30               |
| 11  | КПСГСКнз(А)-FRLS       | 0,2-6 мм <sup>2</sup> | 120            | 90                | 30               |
| 12  | КПСГСКнз(А)-FRLS L Tx  | 0,2-6 мм <sup>2</sup> | 120            | 90                | 30               |
| 13  | КПСГКнз(А)-FRHF        | 0,2-6 мм <sup>2</sup> | 120            | 90                | 30               |
| 14  | КПСГКнз(А)-FRLS        | 0,2-6 мм <sup>2</sup> | 120            | 90                | 30               |
| 15  | КПСГКнз(А)-FRLS L Tx   | 0,2-6 мм <sup>2</sup> | 120            | 90                | 30               |
| 16  | КПСГнз(А)-FRHF         | 0,2-6 мм <sup>2</sup> | 120            | 90                | 30               |
| 17  | КПСГнз(А)-FRLS         | 0,2-6 мм <sup>2</sup> | 120            | 90                | 30               |
| 18  | КПСГнз(А)-FRLS L Tx    | 0,2-6 мм <sup>2</sup> | 120            | 90                | 30               |
| 19  | КПСГЭКнз(А)-FRHF       | 0,2-6 мм <sup>2</sup> | 120            | 90                | 30               |
| 20  | КПСГЭКнз(А)-FRLS       | 0,2-6 мм <sup>2</sup> | 120            | 90                | 30               |
| 21  | КПСГЭКнз(А)-FRLS L Tx  | 0,2-6 мм <sup>2</sup> | 120            | 90                | 30               |
| 22  | КПСГЭКнз(А)-FRHF       | 0,2-6 мм <sup>2</sup> | 120            | 90                | 30               |
| 23  | КПСГЭКнз(А)-FRLS       | 0,2-6 мм <sup>2</sup> | 120            | 90                | 30               |
| 24  | КПСГЭКнз(А)-FRLS L Tx  | 0,2-6 мм <sup>2</sup> | 120            | 90                | 30               |
| 25  | КПСГЭнз(А)-FRHF        | 0,2-6 мм <sup>2</sup> | 120            | 90                | 30               |
| 26  | КПСГЭнз(А)-FRLS        | 0,2-6 мм <sup>2</sup> | 120            | 90                | 30               |
| 27  | КПСГЭнз(А)-FRLS L Tx   | 0,2-6 мм <sup>2</sup> | 120            | 90                | 30               |
| 28  | КПСГЭнз(А)-FRLS L Tx   | 0,2-6 мм <sup>2</sup> | 120            | 90                | 30               |
| 29  | КПСГЭСКнз(А)-FRHF      | 0,2-6 мм <sup>2</sup> | 120            | 90                | 30               |
| 30  | КПСГЭСКнз(А)-FRLS      | 0,2-6 мм <sup>2</sup> | 120            | 90                | 30               |
| 31  | КПСГЭСКнз(А)-FRLS L Tx | 0,2-6 мм <sup>2</sup> | 120            | 90                | 30               |
| 32  | КПСГЭСКнз(А)-FRHF      | 0,2-6 мм <sup>2</sup> | 120            | 90                | 30               |
| 33  | КПСГЭСКнз(А)-FRLS      | 0,2-6 мм <sup>2</sup> | 120            | 90                | 30               |
| 34  | КПСГЭСКнз(А)-FRLS L Tx | 0,2-6 мм <sup>2</sup> | 120            | 90                | 30               |
| 35  | КПСГЭСнз(А)-FRHF       | 0,2-6 мм <sup>2</sup> | 120            | 90                | 30               |
| 36  | КПСГЭСнз(А)-FRLS       | 0,2-6 мм <sup>2</sup> | 120            | 90                | 30               |
| 37  | КПСГЭСнз(А)-FRLS L Tx  | 0,2-6 мм <sup>2</sup> | 120            | 90                | 30               |

| Поз. | Наименование          | Сечение               | Листовой лоток | Проволочный лоток | Лестничный лоток |
|------|-----------------------|-----------------------|----------------|-------------------|------------------|
| 38   | КПСКГнз(А)-FRHF       | 0,2-6 мм <sup>2</sup> | 120            | 90                | 30               |
| 39   | КПСКГнз(А)-FRLS       | 0,2-6 мм <sup>2</sup> | 120            | 90                | 30               |
| 40   | КПСКГнз(А)-FRLS L Tx  | 0,2-6 мм <sup>2</sup> | 120            | 90                | 30               |
| 41   | КПСКнз(А)-FRHF        | 0,2-6 мм <sup>2</sup> | 120            | 90                | 30               |
| 42   | КПСКнз(А)-FRLS        | 0,2-6 мм <sup>2</sup> | 120            | 90                | 30               |
| 43   | КПСКнз(А)-FRLS L Tx   | 0,2-6 мм <sup>2</sup> | 120            | 90                | 30               |
| 44   | КПСнз(А)-FRHF         | 0,2-6 мм <sup>2</sup> | 120            | 90                | 30               |
| 45   | КПСнз(А)-FRLS         | 0,2-6 мм <sup>2</sup> | 120            | 90                | 30               |
| 46   | КПСнз(А)-FRLS L Tx    | 0,2-6 мм <sup>2</sup> | 120            | 90                | 30               |
| 47   | КПССКГнз(А)-FRHF      | 0,2-6 мм <sup>2</sup> | 120            | 90                | 30               |
| 48   | КПССКГнз(А)-FRLS      | 0,2-6 мм <sup>2</sup> | 120            | 90                | 30               |
| 49   | КПССКГнз(А)-FRLS L Tx | 0,2-6 мм <sup>2</sup> | 120            | 90                | 30               |
| 50   | КПССКнз(А)-FRHF       | 0,2-6 мм <sup>2</sup> | 120            | 90                | 30               |
| 51   | КПССКнз(А)-FRLS       | 0,2-6 мм <sup>2</sup> | 120            | 90                | 30               |
| 52   | КПССКнз(А)-FRLS L Tx  | 0,2-6 мм <sup>2</sup> | 120            | 90                | 30               |
| 53   | КПССнз(А)-FRHF        | 0,2-6 мм <sup>2</sup> | 120            | 90                | 30               |
| 54   | КПССнз(А)-FRLS        | 0,2-6 мм <sup>2</sup> | 120            | 90                | 30               |
| 55   | КПССнз(А)-FRLS L Tx   | 0,2-6 мм <sup>2</sup> | 120            | 90                | 30               |
| 56   | КПСЭКнз(А)-FRHF       | 0,2-6 мм <sup>2</sup> | 120            | 90                | 30               |
| 57   | КПСЭКнз(А)-FRLS       | 0,2-6 мм <sup>2</sup> | 120            | 90                | 30               |
| 58   | КПСЭКнз(А)-FRLS L Tx  | 0,2-6 мм <sup>2</sup> | 120            | 90                | 30               |
| 59   | КПСЭКнз(А)-FRHF       | 0,2-6 мм <sup>2</sup> | 120            | 90                | 30               |
| 60   | КПСЭКнз(А)-FRLS       | 0,2-6 мм <sup>2</sup> | 120            | 90                | 30               |
| 61   | КПСЭКнз(А)-FRLS L Tx  | 0,2-6 мм <sup>2</sup> | 120            | 90                | 30               |
| 62   | КПСЭнз(А)-FRHF        | 0,2-6 мм <sup>2</sup> | 120            | 90                | 30               |
| 63   | КПСЭнз(А)-FRLS        | 0,2-6 мм <sup>2</sup> | 120            | 90                | 30               |
| 64   | КПСЭнз(А)-FRLS L Tx   | 0,2-6 мм <sup>2</sup> | 120            | 90                | 30               |
| 65   | КПСЭСКнз(А)-FRHF      | 0,2-6 мм <sup>2</sup> | 120            | 90                | 30               |
| 66   | КПСЭСКнз(А)-FRLS      | 0,2-6 мм <sup>2</sup> | 120            | 90                | 30               |
| 67   | КПСЭСКнз(А)-FRLS L Tx | 0,2-6 мм <sup>2</sup> | 120            | 90                | 30               |
| 68   | КПСЭСКнз(А)-FRHF      | 0,2-6 мм <sup>2</sup> | 120            | 90                | 30               |
| 69   | КПСЭСКнз(А)-FRLS      | 0,2-6 мм <sup>2</sup> | 120            | 90                | 30               |
| 70   | КПСЭСКнз(А)-FRLS L Tx | 0,2-6 мм <sup>2</sup> | 120            | 90                | 30               |
| 71   | КПСЭСнз(А)-FRHF       | 0,2-6 мм <sup>2</sup> | 120            | 90                | 30               |
| 72   | КПСЭСнз(А)-FRLS       | 0,2-6 мм <sup>2</sup> | 120            | 90                | 30               |

ТРМ ОК/1 ПР 002-2020

|           |          |       |      |                         |        |        |         |
|-----------|----------|-------|------|-------------------------|--------|--------|---------|
| Изм./Лист | № докум. | Подп. | Дата | Время работоспособности | Лит.   | Масса  | Масштаб |
|           |          |       |      |                         | Лист 1 | Листов | 1:1     |
| Разраб.   |          |       |      |                         |        |        |         |
| Проб.     |          |       |      |                         |        |        |         |
| Т.контр.  |          |       |      |                         |        |        |         |
| Н.контр.  |          |       |      |                         |        |        |         |
| Утв.      |          |       |      |                         |        |        |         |

| Поз.  | Наименование           | Сечение                   | Листовой лоток | Проволочный лоток | Лестничный лоток |
|---|------------------------|---------------------------|----------------|-------------------|------------------|
| 73  | КПСЭнз(А)-FRLSL Tx     | 0,2-6 мм <sup>2</sup>     | 120            | 90                | 30               |
| <b>Кабель симметричный, для промышленного интерфейса RS-485 с напряжением до 300 В по ТУ 3563-010-82564577-2011 (ТУ 2732.13-010-82564577-2018)*</b> |                        |                           |                |                   |                  |
| 1   | КОПСЭнз(А)-FRLS        | 0,67-1,78 мм <sup>2</sup> | 120            | 120               | 120              |
| 2   | КОПСЭЖнз(А)-FRLS       | 0,67-1,78 мм <sup>2</sup> | 120            | 120               | 120              |
| 3   | КОПСЭЖнз(А)-FRLS       | 0,67-1,78 мм <sup>2</sup> | 120            | 120               | 120              |
| 4   | КОПСЭнз(А)-FRLS        | 0,67-1,78 мм <sup>2</sup> | 120            | 120               | 120              |
| 5   | КОПСЭСКГнз(А)-FRLS     | 0,67-1,78 мм <sup>2</sup> | 120            | 120               | 120              |
| 6   | КОПСЭСКнз(А)-FRLS      | 0,67-1,78 мм <sup>2</sup> | 120            | 120               | 120              |
| 7   | КОПСЭГнз(А)-FRLS       | 0,67-1,78 мм <sup>2</sup> | 120            | 120               | 120              |
| 8   | КОПСЭГКГнз(А)-FRLS     | 0,67-1,78 мм <sup>2</sup> | 120            | 120               | 120              |
| 9   | КОПСЭГКнз(А)-FRLS      | 0,67-1,78 мм <sup>2</sup> | 120            | 120               | 120              |
| 10  | КОПСЭГнз(А)-FRLS       | 0,67-1,78 мм <sup>2</sup> | 120            | 120               | 120              |
| 11  | КОПСЭСКГнз(А)-FRLS     | 0,67-1,78 мм <sup>2</sup> | 120            | 120               | 120              |
| 12  | КОПСЭСКнз(А)-FRLS      | 0,67-1,78 мм <sup>2</sup> | 120            | 120               | 120              |
| 13  | КОПСЭнз(А)-FRLSL Tx    | 0,67-1,78 мм <sup>2</sup> | 120            | 120               | 120              |
| 14  | КОПСЭЖнз(А)-FRLSL Tx   | 0,67-1,78 мм <sup>2</sup> | 120            | 120               | 120              |
| 15  | КОПСЭЖнз(А)-FRLSL Tx   | 0,67-1,78 мм <sup>2</sup> | 120            | 120               | 120              |
| 16  | КОПСЭнз(А)-FRLSL Tx    | 0,67-1,78 мм <sup>2</sup> | 120            | 120               | 120              |
| 17  | КОПСЭСКГнз(А)-FRLSL Tx | 0,67-1,78 мм <sup>2</sup> | 120            | 120               | 120              |
| 18  | КОПСЭСКнз(А)-FRLSL Tx  | 0,67-1,78 мм <sup>2</sup> | 120            | 120               | 120              |
| 19  | КОПСЭГКГнз(А)-FRLSL Tx | 0,67-1,78 мм <sup>2</sup> | 120            | 120               | 120              |
| 20  | КОПСЭГКнз(А)-FRLSL Tx  | 0,67-1,78 мм <sup>2</sup> | 120            | 120               | 120              |
| 21  | КОПСЭГнз(А)-FRLSL Tx   | 0,67-1,78 мм <sup>2</sup> | 120            | 120               | 120              |
| 22  | КОПСЭСКГнз(А)-FRLSL Tx | 0,67-1,78 мм <sup>2</sup> | 120            | 120               | 120              |
| 23  | КОПСЭСКнз(А)-FRLSL Tx  | 0,67-1,78 мм <sup>2</sup> | 120            | 120               | 120              |
| 24  | КОПСЭнз(А)-FRHF        | 0,67-1,78 мм <sup>2</sup> | 120            | 120               | 120              |
| 25  | КОПСЭЖнз(А)-FRHF       | 0,67-1,78 мм <sup>2</sup> | 120            | 120               | 120              |
| 26  | КОПСЭЖнз(А)-FRHF       | 0,67-1,78 мм <sup>2</sup> | 120            | 120               | 120              |
| 27  | КОПСЭнз(А)-FRHF        | 0,67-1,78 мм <sup>2</sup> | 120            | 120               | 120              |
| 28  | КОПСЭСКГнз(А)-FRHF     | 0,67-1,78 мм <sup>2</sup> | 120            | 120               | 120              |
| 29  | КОПСЭСКнз(А)-FRHF      | 0,67-1,78 мм <sup>2</sup> | 120            | 120               | 120              |
| 30  | КОПСЭГнз(А)-FRHF       | 0,67-1,78 мм <sup>2</sup> | 120            | 120               | 120              |
| 31  | КОПСЭГКГнз(А)-FRHF     | 0,67-1,78 мм <sup>2</sup> | 120            | 120               | 120              |
| 32  | КОПСЭГКнз(А)-FRHF      | 0,67-1,78 мм <sup>2</sup> | 120            | 120               | 120              |
| 33  | КОПСЭГнз(А)-FRHF       | 0,67-1,78 мм <sup>2</sup> | 120            | 120               | 120              |
| 34  | КОПСЭСКГнз(А)-FRHF     | 0,67-1,78 мм <sup>2</sup> | 120            | 120               | 120              |
| 35  | КОПСЭСКнз(А)-FRHF      | 0,67-1,78 мм <sup>2</sup> | 120            | 120               | 120              |
| <b>Кабель контрольный с напряжением до 660 В по ТУ 16.К71-337-2004</b>  |                        |                           |                |                   |                  |
| 1   | КВВГнз(А)-FRLS         | 0,75-6 мм <sup>2</sup>    | 120            | 120               | 120              |
| 2   | КВВГЭнз(А)-FRLS        | 0,75-6 мм <sup>2</sup>    | 120            | 120               | 120              |

| Поз.   | Наименование         | Сечение                  | Листовой лоток | Проволочный лоток | Лестничный лоток |
|--|----------------------|--------------------------|----------------|-------------------|------------------|
| <b>Кабель контрольный с напряжением до 660 В по ТУ 16.К71-339-2004</b>   |                      |                          |                |                   |                  |
| 1  | КПТГнз(А)-FRHF       | 1-6 мм <sup>2</sup>      | 120            | 120               | 120              |
| 2  | КПТЭнз(А)-FRHF       | 1-6 мм <sup>2</sup>      | 120            | 120               | 120              |
| <b>Кабель монтажный, многожильный в том числе парной скрутки с напряжением до 500/750 В по ТУ 3581-003-17648068-2014**</b> |                      |                          |                |                   |                  |
| 1  | МКШнз(А)-FRLS        | 0,35-2,5 мм <sup>2</sup> | 90             | 90                | 90               |
| 2  | МККШнз(А)-FRLS       | 0,35-2,5 мм <sup>2</sup> | 90             | 90                | 90               |
| 3  | МКШМнз(А)-FRLS       | 0,35-2,5 мм <sup>2</sup> | 90             | 90                | 90               |
| 4  | МКШнз(А)-FRLSL Tx    | 0,35-2,5 мм <sup>2</sup> | 90             | 90                | 90               |
| 5  | МККШнз(А)-FRLSL Tx   | 0,35-2,5 мм <sup>2</sup> | 90             | 90                | 90               |
| 6  | МКШМнз(А)-FRLSL Tx   | 0,35-2,5 мм <sup>2</sup> | 90             | 90                | 90               |
| 7  | МКШнз(А)-FRHF        | 0,35-2,5 мм <sup>2</sup> | 90             | 90                | 90               |
| 8  | МККШнз(А)-FRHF       | 0,35-2,5 мм <sup>2</sup> | 90             | 90                | 90               |
| 9  | МКШМнз(А)-FRHF       | 0,35-2,5 мм <sup>2</sup> | 90             | 90                | 90               |
| 10   | МКЭШнз(А)-FRLS       | 0,35-2,5 мм <sup>2</sup> | 90             | 90                | 90               |
| 11   | МКЭЖШнз(А)-FRLS      | 0,35-2,5 мм <sup>2</sup> | 90             | 90                | 90               |
| 12   | МКЭШМнз(А)-FRLS      | 0,35-2,5 мм <sup>2</sup> | 90             | 90                | 90               |
| 13   | МКЭШнз(А)-FRLSL Tx   | 0,35-2,5 мм <sup>2</sup> | 90             | 90                | 90               |
| 14   | МКЭЖШнз(А)-FRLSL Tx  | 0,35-2,5 мм <sup>2</sup> | 90             | 90                | 90               |
| 15   | МКЭШМнз(А)-FRLSL Tx  | 0,35-2,5 мм <sup>2</sup> | 90             | 90                | 90               |
| 16   | МКЭШнз(А)-FRHF       | 0,35-2,5 мм <sup>2</sup> | 90             | 90                | 90               |
| 17   | МКЭЖШнз(А)-FRHF      | 0,35-2,5 мм <sup>2</sup> | 90             | 90                | 90               |
| 18   | МКЭШМнз(А)-FRHF      | 0,35-2,5 мм <sup>2</sup> | 90             | 90                | 90               |
| 19   | МКШВнз(А)-FRLS       | 0,35-2,5 мм <sup>2</sup> | 90             | 90                | 90               |
| 20   | МККШВнз(А)-FRLS      | 0,35-2,5 мм <sup>2</sup> | 90             | 90                | 90               |
| 21   | МКШВМнз(А)-FRLS      | 0,35-2,5 мм <sup>2</sup> | 90             | 90                | 90               |
| 22   | МКШВнз(А)-FRLSL Tx   | 0,35-2,5 мм <sup>2</sup> | 90             | 90                | 90               |
| 23   | МККШВнз(А)-FRLSL Tx  | 0,35-2,5 мм <sup>2</sup> | 90             | 90                | 90               |
| 24   | МКШВМнз(А)-FRLSL Tx  | 0,35-2,5 мм <sup>2</sup> | 90             | 90                | 90               |
| 25   | МКШВнз(А)-FRHF       | 0,35-2,5 мм <sup>2</sup> | 90             | 90                | 90               |
| 26   | МККШВнз(А)-FRHF      | 0,35-2,5 мм <sup>2</sup> | 90             | 90                | 90               |
| 27   | МКШВМнз(А)-FRHF      | 0,35-2,5 мм <sup>2</sup> | 90             | 90                | 90               |
| 28   | МКЭШВнз(А)-FRLS      | 0,35-2,5 мм <sup>2</sup> | 90             | 90                | 90               |
| 29   | МКЭЖШВнз(А)-FRLS     | 0,35-2,5 мм <sup>2</sup> | 90             | 90                | 90               |
| 30   | МКЭШВМнз(А)-FRLS     | 0,35-2,5 мм <sup>2</sup> | 90             | 90                | 90               |
| 31   | МКЭШВнз(А)-FRLSL Tx  | 0,35-2,5 мм <sup>2</sup> | 90             | 90                | 90               |
| 32   | МКЭЖШВнз(А)-FRLSL Tx | 0,35-2,5 мм <sup>2</sup> | 90             | 90                | 90               |
| 33   | МКЭШВМнз(А)-FRLSL Tx | 0,35-2,5 мм <sup>2</sup> | 90             | 90                | 90               |
| 34   | МКЭШВнз(А)-FRHF      | 0,35-2,5 мм <sup>2</sup> | 90             | 90                | 90               |
| 35   | МКЭЖШВнз(А)-FRHF     | 0,35-2,5 мм <sup>2</sup> | 90             | 90                | 90               |
| 36   | МКЭШВМнз(А)-FRHF     | 0,35-2,5 мм <sup>2</sup> | 90             | 90                | 90               |

Изм. № подл. / Взам. шиф. № / Илв. № дубл. / Подп. и дата

СПЕЦРЕСУРС

| Поз.  | Наименование          | Сечение                | Листовой лоток | Проблочный лоток | Лестничный лоток |
|---|-----------------------|------------------------|----------------|------------------|------------------|
| <b>Кабель силовой с напряжением до 660/1000 В по ТУ 16.К71-337-2004</b> |                       |                        |                |                  |                  |
| 1   | ВВГнгз(А)-FRLS        | 15-50 мм <sup>2</sup>  | 120            | 120              | 120              |
| 2   | ВВГЭнгз(А)-FRLS       | 15-50 мм <sup>2</sup>  | 120            | 120              | 120              |
| <b>Кабель контрольный с напряжением до 660 В по ТУ 16-705.496-2011</b>  |                       |                        |                |                  |                  |
| 1   | КВВГнгз(А)-FRLS L Tx  | 0,75-6 мм <sup>2</sup> | -              | 120              | 120              |
| 2   | КВВГЭнгз(А)-FRLS L Tx | 0,75-6 мм <sup>2</sup> | -              | 120              | 120              |
| <b>Кабель силовой с напряжением до 660/1000 В по ТУ 16-705.496-2011</b> |                       |                        |                |                  |                  |
| 1   | ВВГнгз(А)-FRLS L Tx   | 15-50 мм <sup>2</sup>  | 120            | 120              | 120              |
| 2   | ВВГЭнгз(А)-FRLS L Tx  | 15-50 мм <sup>2</sup>  | 120            | 120              | 120              |
| 3   | ВБШвнгз(А)-FRLS L Tx  | 15-50 мм <sup>2</sup>  | 120            | 120              | 120              |
| <b>Кабель силовой с напряжением до 660/1000 В по ТУ 16.К71-339-2004</b> |                       |                        |                |                  |                  |
| 1   | ППГнгз(А)-FRHF        | 15-50 мм <sup>2</sup>  | 120            | 120              | 120              |
| 2   | ППГЭнгз(А)-FRHF       | 15-50 мм <sup>2</sup>  | 120            | 120              | 120              |
| <b>Кабель контрольный с напряжением до 660 В по ТУ 16.К71-374-2006</b>  |                       |                        |                |                  |                  |
| 1   | КПБПнгз(А)-FRHF       | 15-6 мм <sup>2</sup>   | 120            | 120              | 120              |

**ИВАНОВСКИЙ КАБЕЛЬНЫЙ ЗАВОД**

| Поз.   | Наименование         | Сечение                 | Листовой лоток | Проблочный лоток | Лестничный лоток |
|--|----------------------|-------------------------|----------------|------------------|------------------|
| <b>Огнестойкие кабели выпускаемые по ТУ 27.32.13-024-45310838-2020</b> |                      |                         |                |                  |                  |
| 1  | КВВГнгз(А)-FRLS      | 0,75-6 мм <sup>2</sup>  | 15             | 15               | 15               |
| 2  | КВВГЭнгз(А)-FRLS     | 0,75-6 мм <sup>2</sup>  | 15             | 15               | 15               |
| <b>Огнестойкие кабели выпускаемые по ТУ 27.32.13-028-45310838-2020</b> |                      |                         |                |                  |                  |
| 1  | КПСнгз(А)-FRLS       | 0,2-2,5 мм <sup>2</sup> | 15             | 30               | 15               |
| 2  | КПСЭнгз(А)-FRLS      | 0,2-2,5 мм <sup>2</sup> | 15             | 30               | 15               |
| 3  | КПСнгз(А)-FRLS L Tx  | 0,2-2,5 мм <sup>2</sup> | 15             | 30               | 15               |
| 4  | КПСЭнгз(А)-FRLS L Tx | 0,2-2,5 мм <sup>2</sup> | 15             | 30               | 15               |
| 5  | КПСнгз(А)-FRHF       | 0,2-2,5 мм <sup>2</sup> | 15             | 30               | 15               |
| 6  | КПСЭнгз(А)-FRHF      | 0,2-2,5 мм <sup>2</sup> | 15             | 30               | 15               |
| <b>Огнестойкие кабели выпускаемые по ТУ 27.32.13-025-45310838-2020</b> |                      |                         |                |                  |                  |
| 1  | ВВГнгз(А)-FRLS       | 15-50 мм <sup>2</sup>   | 30             | 30               | 30               |
| 2  | ВВГЭнгз(А)-FRLS      | 15-50 мм <sup>2</sup>   | 30             | 30               | 30               |
| 3  | ВВГнгз(А)-FRLS L Tx  | 15-50 мм <sup>2</sup>   | 30             | 30               | 30               |
| 4  | ВВГЭнгз(А)-FRLS L Tx | 15-50 мм <sup>2</sup>   | 30             | 30               | 30               |
| 5  | ППГнгз(А)-FRHF       | 15-50 мм <sup>2</sup>   | 120            | 120              | 120              |
| 6  | ППГЭнгз(А)-FRHF      | 15-50 мм <sup>2</sup>   | 120            | 120              | 120              |

| Поз.   | Наименование         | Сечение                 | Листовой лоток | Проблочный лоток | Лестничный лоток |
|--|----------------------|-------------------------|----------------|------------------|------------------|
| <b>Огнестойкие кабели выпускаемые по ТУ 27.32.13-001-52439745-2019</b> |                      |                         |                |                  |                  |
| 1  | КПСнгз(А)-FRLS       | 0,2-2,5 мм <sup>2</sup> | 15             | 15               | 15               |
| 2  | КПСЭнгз(А)-FRLS      | 0,2-2,5 мм <sup>2</sup> | 15             | 15               | 15               |
| 3  | КПСнгз(А)-FRHF       | 0,2-2,5 мм <sup>2</sup> | 15             | 15               | 15               |
| 4  | КПСЭнгз(А)-FRHF      | 0,2-2,5 мм <sup>2</sup> | 15             | 15               | 15               |
| <b>Огнестойкие кабели выпускаемые по ТУ 27.32.13-003-52439745-2020</b> |                      |                         |                |                  |                  |
| 1  | КПСнгз(А)-FRLS L Tx  | 0,2-2,5 мм <sup>2</sup> | 15             | 15               | 15               |
| 2  | КПСЭнгз(А)-FRLS L Tx | 0,2-2,5 мм <sup>2</sup> | 15             | 15               | 15               |

СПК

| Поз.   | Наименование           | Сечение                 | Листовой лоток | Проблочный лоток | Лестничный лоток |
|--|------------------------|-------------------------|----------------|------------------|------------------|
| <b>Огнестойкие кабели выпускаемые по ТУ 27.32.13.140-001-33757439-2018</b> |                        |                         |                |                  |                  |
| 1  | КПСнгз(А)-FRLS         | 0,5-2,5 мм <sup>2</sup> | 21             | 15               | 25               |
| 2  | КПСЭнгз(А)-FRLS        | 0,5-2,5 мм <sup>2</sup> | 21             | 15               | 25               |
| 3  | КПССнгз(А)-FRLS        | 0,5-2,5 мм <sup>2</sup> | 21             | 15               | 25               |
| 4  | КПССЭнгз(А)-FRLS       | 0,5-2,5 мм <sup>2</sup> | 21             | 15               | 25               |
| 5  | КПСнгз(А)-FRHF         | 0,5-2,5 мм <sup>2</sup> | 27             | 15               | 26               |
| 6  | КПСЭнгз(А)-FRHF        | 0,5-2,5 мм <sup>2</sup> | 27             | 15               | 26               |
| 7  | КПСнгз(А)-FRLS L Tx    | 0,5-2,5 мм <sup>2</sup> | 19             | 48               | 21               |
| 8  | КПСЭнгз(А)-FRLS L Tx   | 0,5-2,5 мм <sup>2</sup> | 19             | 48               | 21               |
| 9  | КисПБнгз(А)-FRLS       | 0,5-2,5 мм <sup>2</sup> | 16             | 15               | 63               |
| 10   | КисПБЭнгз(А)-FRLS      | 0,5-2,5 мм <sup>2</sup> | 16             | 15               | 63               |
| 11   | КисПБснгз(А)-FRLS      | 0,5-2,5 мм <sup>2</sup> | 16             | 15               | 63               |
| 12   | КисПБсЭнгз(А)-FRLS     | 0,5-2,5 мм <sup>2</sup> | 16             | 15               | 63               |
| 13   | КисПБКнгз(А)-FRLS      | 0,5-2,5 мм <sup>2</sup> | 16             | 15               | 63               |
| 14   | КисПБЭКнгз(А)-FRLS     | 0,5-2,5 мм <sup>2</sup> | 16             | 15               | 63               |
| 15   | КисПБсКнгз(А)-FRLS     | 0,5-2,5 мм <sup>2</sup> | 16             | 15               | 63               |
| 16   | КисПБсЭКнгз(А)-FRLS    | 0,5-2,5 мм <sup>2</sup> | 16             | 15               | 63               |
| 17   | КисПБнгз(А)-FRHF       | 0,5-2,5 мм <sup>2</sup> | 35             | 79               | 42               |
| 18   | КисПБЭнгз(А)-FRHF      | 0,5-2,5 мм <sup>2</sup> | 35             | 79               | 42               |
| 19   | КисПБснгз(А)-FRHF      | 0,5-2,5 мм <sup>2</sup> | 35             | 79               | 42               |
| 20   | КисПБсЭнгз(А)-FRHF     | 0,5-2,5 мм <sup>2</sup> | 35             | 79               | 42               |
| 21   | КисПБКнгз(А)-FRHF      | 0,5-2,5 мм <sup>2</sup> | 35             | 79               | 42               |
| 22   | КисПБЭКнгз(А)-FRHF     | 0,5-2,5 мм <sup>2</sup> | 35             | 79               | 42               |
| 23   | КисПБсКнгз(А)-FRHF     | 0,5-2,5 мм <sup>2</sup> | 35             | 79               | 42               |
| 24   | КисПБсЭКнгз(А)-FRHF    | 0,5-2,5 мм <sup>2</sup> | 35             | 79               | 42               |
| 25   | КисПБнгз(А)-FRLS L Tx  | 0,5-2,5 мм <sup>2</sup> | 18             | 23               | 63               |
| 26   | КисПБЭнгз(А)-FRLS L Tx | 0,5-2,5 мм <sup>2</sup> | 18             | 23               | 63               |
| 27   | КисПБснгз(А)-FRLS L Tx | 0,5-2,5 мм <sup>2</sup> | 18             | 23               | 63               |

Изм. № подл. / Подп. и дата / Изм. № доп. / Подп. и дата / Взам. шиф. № / Подп. и дата

| Поз. | Наименование           | Сечение                 | Листовой лоток | Проволочный лоток | Лестничный лоток |
|------|------------------------|-------------------------|----------------|-------------------|------------------|
| 28   | КисПБсЭнз(А)-FRLSL Tx  | 0,5-2,5 мм <sup>2</sup> | 18             | 23                | 63               |
| 29   | КисПБкнз(А)-FRLSL Tx   | 0,5-2,5 мм <sup>2</sup> | 18             | 23                | 63               |
| 30   | КисПБЭкнз(А)-FRLSL Tx  | 0,5-2,5 мм <sup>2</sup> | 18             | 23                | 63               |
| 31   | КисПБсКнз(А)-FRLSL Tx  | 0,5-2,5 мм <sup>2</sup> | 18             | 23                | 63               |
| 32   | КисПБсЭкнз(А)-FRLSL Tx | 0,5-2,5 мм <sup>2</sup> | 18             | 23                | 63               |

**СПЕЦКАБЕЛЬ**

| Поз.  | Наименование  | Сечение                 | Листовой лоток | Проволочный лоток | Лестничный лоток |
|---|---------------|-------------------------|----------------|-------------------|------------------|
| <b>Огнестойкие кабели выпускаемые по ТУ 16.К99-036-2007</b> |               |                         |                |                   |                  |
| 1   | КПСчз(А)-FRHF | 0,2-2,5 мм <sup>2</sup> | 60             | -                 | -                |
| 2   | КПСчз(А)-FRLS | 0,2-2,5 мм <sup>2</sup> | 60             | -                 | -                |
| 3   | КПССчз-FRHF   | 0,2-2,5 мм <sup>2</sup> | 60             | -                 | -                |
| 4   | КПССчз-FRLS   | 0,2-2,5 мм <sup>2</sup> | 60             | -                 | -                |
| 5   | КПСЭчз-FRHF   | 0,2-2,5 мм <sup>2</sup> | 60             | -                 | -                |
| 6   | КПСЭчз-FRLS   | 0,2-2,5 мм <sup>2</sup> | 60             | -                 | -                |
| 7   | КПСЭКчз-FRHF  | 0,2-2,5 мм <sup>2</sup> | 60             | -                 | -                |
| 8   | КПСЭКчз-FRLS  | 0,2-2,5 мм <sup>2</sup> | 60             | -                 | -                |

| Поз.  | Наименование    | Сечение                   | Листовой лоток | Проволочный лоток | Лестничный лоток |
|---|-----------------|---------------------------|----------------|-------------------|------------------|
| <b>Огнестойкие кабели выпускаемые по ТУ 16.К99-037-2009</b> |                 |                           |                |                   |                  |
| 1   | КСБчз(А)-FRHF   | 0,64-1,78 мм <sup>2</sup> | 45             | -                 | -                |
| 2   | КСБКчз(А)-FRHF  | 0,64-1,78 мм <sup>2</sup> | 45             | -                 | -                |
| 3   | КСБКчз(А)-FRHF  | 0,64-1,78 мм <sup>2</sup> | 45             | -                 | -                |
| 4   | КСБСчз(А)-FRHF  | 0,64-1,78 мм <sup>2</sup> | 45             | -                 | -                |
| 5   | КСБСКчз(А)-FRHF | 0,64-1,78 мм <sup>2</sup> | 45             | -                 | -                |
| 6   | КСБКчз(А)-FRHF  | 0,64-1,78 мм <sup>2</sup> | 45             | -                 | -                |
| 7   | КСБчз(А)-FRLS   | 0,64-1,78 мм <sup>2</sup> | 45             | -                 | -                |
| 8   | КСБКчз(А)-FRLS  | 0,64-1,78 мм <sup>2</sup> | 45             | -                 | -                |
| 9   | КСБКчз(А)-FRLS  | 0,64-1,78 мм <sup>2</sup> | 45             | -                 | -                |
| 10  | КСБСчз(А)-FRLS  | 0,64-1,78 мм <sup>2</sup> | 45             | -                 | -                |
| 11  | КСБСКчз(А)-FRLS | 0,64-1,78 мм <sup>2</sup> | 45             | -                 | -                |
| 12  | КСБСКчз(А)-FRLS | 0,64-1,78 мм <sup>2</sup> | 45             | -                 | -                |

| Поз.  | Наименование     | Сечение                 | Листовой лоток | Проволочный лоток | Лестничный лоток |
|---|------------------|-------------------------|----------------|-------------------|------------------|
| <b>Огнестойкие кабели Лоптаск выпускаемые по ТУ 16.К99-049-2012</b> |                  |                         |                |                   |                  |
| 1   | 20чз(А)-FRLSL Tx | 0,2-2,5 мм <sup>2</sup> | 30             | -                 | -                |
| 2   | 21чз(А)-FRLSL Tx | 0,2-2,5 мм <sup>2</sup> | 30             | -                 | -                |
| 3   | 30чз(А)-FRLSL Tx | 0,2-2,5 мм <sup>2</sup> | 30             | -                 | -                |
| 4   | 31чз(А)-FRLSL Tx | 0,2-2,5 мм <sup>2</sup> | 30             | -                 | -                |

| Поз.  | Наименование | Сечение | Листовой лоток | Проволочный лоток | Лестничный лоток |
|---|--------------|---------|----------------|-------------------|------------------|
| <b>Огнестойкие кабели выпускаемые по ТУ 16.К99-043-2011</b> |              |         |                |                   |                  |

| Поз. | Наименование        | Сечение                 | Листовой лоток | Проволочный лоток | Лестничный лоток |
|------|---------------------|-------------------------|----------------|-------------------|------------------|
| 1    | КуиРсВКВчз(А)-FRLS  | 0,75-16 мм <sup>2</sup> | 90             | -                 | -                |
| 2    | КуиРсВчз(А)-FRLS    | 0,75-16 мм <sup>2</sup> | 90             | -                 | -                |
| 3    | КуиРсПкПчз(А)-FRHF  | 0,75-16 мм <sup>2</sup> | 90             | -                 | -                |
| 4    | КуиРсПчз(А)-FRHF    | 0,75-16 мм <sup>2</sup> | 90             | -                 | -                |
| 5    | КуиРсУКУчз(А)-FRHF  | 0,75-16 мм <sup>2</sup> | 90             | -                 | -                |
| 6    | КуиРсУчз(А)-FRHF    | 0,75-16 мм <sup>2</sup> | 90             | -                 | -                |
| 7    | КуиРсЭВКВчз(А)-FRLS | 0,75-16 мм <sup>2</sup> | 90             | -                 | -                |
| 8    | КуиРсЭВчз(А)-FRLS   | 0,75-16 мм <sup>2</sup> | 90             | -                 | -                |
| 9    | КуиРсЭПкПчз(А)-FRHF | 0,75-16 мм <sup>2</sup> | 90             | -                 | -                |
| 10   | КуиРсЭПчз(А)-FRHF   | 0,75-16 мм <sup>2</sup> | 90             | -                 | -                |
| 11   | КуиРсЭУКУчз(А)-FRHF | 0,75-16 мм <sup>2</sup> | 90             | -                 | -                |
| 12   | КуиРсЭУчз(А)-FRHF   | 0,75-16 мм <sup>2</sup> | 90             | -                 | -                |

**Огнестойкие кабели СПЕЦИАН выпускаемые по ТУ 16.К99-048-2012**

| Поз. | Наименование        | Сечение              | Листовой лоток | Проволочный лоток | Лестничный лоток |
|------|---------------------|----------------------|----------------|-------------------|------------------|
| 1    | УТР-3чз(А)-FRHF     | 0,52 мм <sup>2</sup> | 15             | -                 | -                |
| 2    | ФТР-3чз(А)-FRHF     | 0,52 мм <sup>2</sup> | 15             | -                 | -                |
| 3    | УТР-5чз(А)-FRHF     | 0,52 мм <sup>2</sup> | 15             | -                 | -                |
| 4    | ФТР-5чз(А)-FRHF     | 0,52 мм <sup>2</sup> | 15             | -                 | -                |
| 5    | ФТР-3КТчз(А)-FRHF   | 0,52 мм <sup>2</sup> | 15             | -                 | -                |
| 6    | ФТР-5КТчз(А)-FRHF   | 0,52 мм <sup>2</sup> | 15             | -                 | -                |
| 7    | ФТР-3Кчз(А)-FRHF    | 0,52 мм <sup>2</sup> | 15             | -                 | -                |
| 8    | ФТР-5Кчз(А)-FRHF    | 0,52 мм <sup>2</sup> | 15             | -                 | -                |
| 9    | УТР-3чз(А)-FRLS     | 0,52 мм <sup>2</sup> | 15             | -                 | -                |
| 10   | УТР-5чз(А)-FRLS     | 0,52 мм <sup>2</sup> | 15             | -                 | -                |
| 11   | ФТР-3чз(А)-FRLS     | 0,52 мм <sup>2</sup> | 15             | -                 | -                |
| 12   | ФТР-5чз(А)-FRLS     | 0,52 мм <sup>2</sup> | 15             | -                 | -                |
| 13   | ФТР-3КТчз(А)-FRLS   | 0,52 мм <sup>2</sup> | 15             | -                 | -                |
| 14   | ФТР-5КТчз(А)-FRLS   | 0,52 мм <sup>2</sup> | 15             | -                 | -                |
| 15   | ФТР-3Кчз(А)-FRLS    | 0,52 мм <sup>2</sup> | 15             | -                 | -                |
| 16   | ФТР-5Кчз(А)-FRLS    | 0,52 мм <sup>2</sup> | 15             | -                 | -                |
| 17   | УТР-3чз(А)-FRLSL Tx | 0,52 мм <sup>2</sup> | 15             | -                 | -                |
| 18   | ФТР-3чз(А)-FRLSL Tx | 0,52 мм <sup>2</sup> | 15             | -                 | -                |

**АО "СПКБ ТЕХНО"**

| Поз.  | Наименование   | Сечение                 | Листовой лоток |                  | Проволочный лоток (ОК/Л-4) | Лестничный лоток (ОК/Л-1) |
|---|----------------|-------------------------|----------------|------------------|----------------------------|---------------------------|
|   |                |                         | Перф. (ОК/Л-2) | Неперф. (ОК/Л-3) |                            |                           |
| <b>Кабели огнестойкие для систем пожарной и охранной сигнализации, систем оповещения и управления эвакуацией и передачи данных, с напряжением до 300 В по ТУ 3565-002-53930360-2008</b> |                |                         |                |                  |                            |                           |
| 1   | КПКВчз(А)-FRLS | 0,2-6,0 мм <sup>2</sup> | 120            | 120              | 120                        | 120                       |
| 2   | КПКПчз(А)-FRHF | 0,2-6,0 мм <sup>2</sup> | 120            | 120              | 120                        | 120                       |

Изм. № подл. Подп. и дата. Взам. шиф. №. Изм. № доп. Подп. и дата.

| Поз.   | Наименование   | Сечение                   | Листовой лоток |                  | Проволочный лоток (ОК/А-4) | Лестничный лоток (ОК/А-1) |
|--|--|---------------------------|----------------|------------------|----------------------------|---------------------------|
|  |  |                           | Перф. (ОК/А-2) | Неперф. (ОК/А-3) |                            |                           |
| 3  | КПКВнз(А)-FRLSLTx  | 0,2-6,0 мм <sup>2</sup>   | 120            | 120              | 120                        | 120                       |
| 4  | в том числе экранированные (с индексом Э), гибкие (с индексом Г), бронированные (с индексами КГ, КВ и КП), с медными лужеными токопроводящими жилами (с индексом Л).   |                           |                |                  |                            |                           |
| <b>Кабели силовые и контрольные огнестойкие, с напряжением до 660/1000 В по ТУ 3500-003-53930360-2013</b>  |  |                           |                |                  |                            |                           |
| 5  | КВнз(А)-FRLS   | 0,75-16,0 мм <sup>2</sup> | 90             | 90               | 90                         | 90                        |
| 6  | КВнз(А)-FRLSLTx  | 0,75-16,0 мм <sup>2</sup> | 90             | 90               | 90                         | 90                        |
| 7  | КПнз(А)-FRHF   | 0,75-16,0 мм <sup>2</sup> | 90             | 90               | 90                         | 90                        |
| 8  | КРнз(А)-FRHF   | 0,75-16,0 мм <sup>2</sup> | 90             | 90               | 90                         | 90                        |
| 9  | в том числе экранированные (с индексом Э), гибкие (с индексом Г), бронированные (с индексами КГ, КВ, КП и КР), в холодостойком исполнении (с индексом -Х/Л), стойкие к воздействию минерального масла и бензина (с индексом -М).   |                           |                |                  |                            |                           |
| <b>Кабели монтажные огнестойкие для систем пожарной и охранной сигнализации, систем оповещения и управления эвакуацией, с напряжением до 300 В по ТУ</b> |  |                           |                |                  |                            |                           |
| 10   | КПСнз(А)-FRLS  | 0,2-2,5 мм <sup>2</sup>   | 90             | 90               | 90                         | 90                        |
| 11   | КПСнз(А)-FRHF  | 0,2-2,5 мм <sup>2</sup>   | 90             | 90               | 90                         | 90                        |
| 12   | в том числе экранированные (с индексом Э), с дополнительным термическим барьером (с индексом С).   |                           |                |                  |                            |                           |
| <b>Кабели монтажные, с напряжением до 500 В по ТУ 3581-013-53930360-2014</b>   |  |                           |                |                  |                            |                           |
| 13   | КСКВВнз(А)-FRLS  | 0,2-2,5 мм <sup>2</sup>   | 60             | 45               | 45                         | 60                        |
| 14   | КСКВВнз(А)-FRLSLTx   | 0,2-2,5 мм <sup>2</sup>   | 60             | 45               | 45                         | 60                        |
| 15   | КСКПнз(А)-FRHF   | 0,2-2,5 мм <sup>2</sup>   | 60             | 45               | 45                         | 60                        |
| 16   | в том числе с парами (с индексом -ВП), тройками (с индексом -ВТ), четверками (с индексом -ВЧ), с индивидуально экранированными парами (с индексом -ВЭП), тройками (с индексом -ВЭТ), четверками (с индексом -ВЭЧ), в общем экране (с индексом Э), бронированные (с индексами КГ, КВ и КП), с медными лужеными токопроводящими жилами (с индексом Л), в холодостойком исполнении (с индексом -Х/Л), стойкие к воздействию минерального масла и бензина (с индексом -М).   |                           |                |                  |                            |                           |
| <b>Кабели симметричные парной скрутки, с напряжением до 300 В по ТУ 3574-014-53930360-2013</b>   |  |                           |                |                  |                            |                           |
| 17   | ТехноКИПнз(А)-FRLS (ТехноКИПнз(А)-НДО**)   | 0,6-2,0 мм <sup>2</sup>   | 60             | 45               | 45                         | 60                        |
| 18   | ТехноКИПнз(А)-FRHF (ТехноКИПнз(А)-БГО)   | 0,6-2,0 мм <sup>2</sup>   | 60             | 45               | 45                         | 60                        |
| 19   | в том числе бронированные (с индексами КГ, КВ и КП), в холодостойком исполнении (с индексом -Х/Л), стойкие к воздействию минерального масла и бензина (с индексом -М)**-индексы показателей пожарной безопасности и в марках кабелей могут быть как в виде латинских букв в соответствии с ГОСТ 31565, так и в виде букв русского алфавита. Индексы буквами русского алфавита в марках кабелей обозначают: - «БГО» - отсутствие галогенов, пониженное дымо- и газовыделение, огнестойкость; - «НДО» - пониженное дымо- и газовыделение, огнестойкость. |                           |                |                  |                            |                           |
| <b>Кабели монтажные огнестойкие, с напряжением до 660 В по ТУ 3581-015-53930360-2013</b>   |  |                           |                |                  |                            |                           |
| 20   | КПВСВнз(А)-FRLS  | 0,2-6,0 мм <sup>2</sup>   | 90             | 90               | 90                         | 90                        |
| 21   | КППСПнз(А)-FRHF  | 0,2-6,0 мм <sup>2</sup>   | 90             | 90               | 90                         | 90                        |
| 22   | КПВСВнз(А)-FRLSLTx   | 0,2-6,0 мм <sup>2</sup>   | 90             | 90               | 90                         | 90                        |
| 23   | в том числе с индивидуально экранированными парами (с индексами з, э), в обозначении типа скрутки), в общем экране (с индексами Э, Эа), гибкие (с индексом Г), бронированные (с индексами КГ, КВ, КП, БВ, БП), в холодостойком исполнении (с индексом -Х/Л), стойкие к воздействию минерального масла и бензина (с индексом -М), с медными лужеными токопроводящими жилами (с индексом Л).   |                           |                |                  |                            |                           |

| Поз.   | Наименование   | Сечение                   | Листовой лоток |                  | Проволочный лоток (ОК/А-4) | Лестничный лоток (ОК/А-1) |
|--|--|---------------------------|----------------|------------------|----------------------------|---------------------------|
|  |  |                           | Перф. (ОК/А-2) | Неперф. (ОК/А-3) |                            |                           |
| <b>Кабели оптические огнестойкие по ТУ 3587-017-70464675-2015</b>  |  |                           |                |                  |                            |                           |
| 24   | СП-ОКБнз(А)-FRHF   | Оптика                    | 90             | 90               | 90                         | 90                        |
| 25   | СП-ОКСнз(А)-FRHF   |                           | 90             | 90               | 90                         | 90                        |
| 26   | СП-ОКВнз(А)-FRHF   |                           | 90             | 90               | 90                         | 90                        |
| <b>Кабели индустриальные монтажные, с напряжением до 300/500/660 В по ТУ 3581-018-53930360-2015</b>                            |  |                           |                |                  |                            |                           |
| 27   | ТехноКИМ-У* РВнз(А)-FRLS   | 0,2-6,0 мм <sup>2</sup>   | 60             | 60               | 60                         | 60                        |
| 28   | ТехноКИМ-У ВВнз(А)-FRLS  | 0,2-6,0 мм <sup>2</sup>   | 60             | 60               | 60                         | 60                        |
| 29   | ТехноКИМ-У ПСВнз(А)-FRLS   | 0,2-6,0 мм <sup>2</sup>   | 60             | 60               | 60                         | 60                        |
| 30   | ТехноКИМ-У ПВВнз(А)-FRLS   | 0,2-6,0 мм <sup>2</sup>   | 60             | 60               | 60                         | 60                        |
| 31   | ТехноКИМ-У РВнз(А)-FRLSLTx   | 0,2-6,0 мм <sup>2</sup>   | 60             | 60               | 60                         | 60                        |
| 32   | ТехноКИМ-У ВВнз(А)-FRLSLTx   | 0,2-6,0 мм <sup>2</sup>   | 60             | 60               | 60                         | 60                        |
| 33   | ТехноКИМ-У ПСВнз(А)-FRLSLTx  | 0,2-6,0 мм <sup>2</sup>   | 60             | 60               | 60                         | 60                        |
| 34   | ТехноКИМ-У ПВВнз(А)-FRLSLTx  | 0,2-6,0 мм <sup>2</sup>   | 60             | 60               | 60                         | 60                        |
| 35   | ТехноКИМ-У РПнз(А)-FRHF  | 0,2-6,0 мм <sup>2</sup>   | 60             | 60               | 60                         | 60                        |
| 36   | ТехноКИМ-У ППнз(А)-FRHF  | 0,2-6,0 мм <sup>2</sup>   | 60             | 60               | 60                         | 60                        |
| 37   | ТехноКИМ-У ПСПнз(А)-FRHF   | 0,2-6,0 мм <sup>2</sup>   | 60             | 60               | 60                         | 60                        |
| 38   | ТехноКИМ-У ПВПнз(А)-FRHF   | 0,2-6,0 мм <sup>2</sup>   | 60             | 60               | 60                         | 60                        |
| 39   | ТехноКИМ-У РПнз(А)-FRHF  | 0,2-6,0 мм <sup>2</sup>   | 60             | 60               | 60                         | 60                        |
| 40   | ТехноКИМ-У ППнз(А)-FRHF  | 0,2-6,0 мм <sup>2</sup>   | 60             | 60               | 60                         | 60                        |
| 41   | ТехноКИМ-У ПСПнз(А)-FRHF   | 0,2-6,0 мм <sup>2</sup>   | 60             | 60               | 60                         | 60                        |
| 42   | ТехноКИМ-У ПВПнз(А)-FRHF   | 0,2-6,0 мм <sup>2</sup>   | 60             | 60               | 60                         | 60                        |
| 43   | в том числе экранированные (с индексами Э, Эф, Эа, Эом, Эк, Экм), бронированные (с индексами КГ, КаГ, БГ, КВ и КаВ, БВ, КП и КаП, КПу и КаПу, БПу), с индивидуальным экраном жил, пар, троек (с индексами Э, Эф, Эа, Эом, Эк, Экм в обозначении типа скрутки), с дополнительными эксплуатационными характеристиками (с индексами з, т, -Х/Л, -М, -УФ, -ХС, и), с однопроволочными токопроводящими жилами (индекс ок), с медными лужеными токопроводящими жилами (с индексом Л)* - У - значение номинального напряжения в вольтгах. |                           |                |                  |                            |                           |
| <b>Кабели связи симметричные категории 5е для цифровых систем передачи, с напряжением до 48 В по ТУ 3574-019-53930360-2014</b> |  |                           |                |                  |                            |                           |
| 44   | TechnoLAN U/UTP* Cat 5e PVC LS нз(А)-FRLS  | φ 0,52мм                  | 30             | 30               | 30                         | 30                        |
| 45   | TechnoLAN U/UTP Cat 5e PVC LS нз(А)-FRLSLTx  | φ 0,52мм                  | 30             | 30               | 30                         | 30                        |
| 46   | TechnoLAN U/UTP Cat 5e ZH нз(А)-FRHF   | φ 0,52мм                  | 30             | 30               | 30                         | 30                        |
| 47   | TechnoLAN U/UTP Cat 5e PUR нз(А)-FRHF  | φ 0,52мм                  | 30             | 30               | 30                         | 30                        |
| 48   | с общим экраном (с индексами F/UTP, S/UTP, SF/UTP взамен*), с индивидуальными экранами пар (с индексами U/FTP, U/STP, U/SFTP, F/FTP, S/FTP, S/STP, SF/FTP, SF/STP взамен*), в том числе бронированные (с индексами SWA, SWA PS).   |                           |                |                  |                            |                           |
| <b>Кабели симметричные парной скрутки, с напряжением до 300 В по ТУ 3574-020-53930360-2014</b>                                 |  |                           |                |                  |                            |                           |
| 49   | ТЕХНОКСБнз(А)-FRLS (ТЕХНОКСБнз(А)-НДО**)   | φ 0,64-1,78/<br>0,78-2,00 | 45             | 45               | 45                         | 45                        |
| 50   | ТЕХНОКСБнз(А)-FRLSLTx (ТЕХНОКСБнз(А)-НТО)  | φ 0,64-1,78/<br>0,78-2,00 | 45             | 45               | 45                         | 45                        |

Подп. и дата  
Изм. № докум.  
Взам. инв. №  
Подп. и дата  
Изм. № подл.



| Поз.  | Наименование  | Сечение                   | Листовой лоток |                 | Проблочный лоток (ОКЛ-4) | Лестничный лоток (ОКЛ-1) |
|---|---|---------------------------|----------------|-----------------|--------------------------|--------------------------|
|   |   |                           | Перф. (ОКЛ-2)  | Неперф. (ОКЛ-3) |                          |                          |
| 51  | ТЕХНОКСБнз(А)-FRHF<br>(ТЕХНОКСБнз(А)-БГО)   | φ 0,64-1,78/<br>0,78-2,00 | 45             | 45              | 45                       | 45                       |
| 52  | в том числе гудкие (с индексом Г), бронированные (с индексами КГ, К), с дополнительным термическим барьером (с индексом С), с индивидуально экранированными парами, в холодостойком исполнении (с индексом - Х/Л), стойкие к воздействию минерального масла и бензина (с индексом -МС) ** - индексы показателей пожарной безопасности в марках кабелей могут быть как в виде латинских букв в соответствии с ГОСТ 31565, так и в виде букв русского алфавита.<br>Индексы буквами русского алфавита в марках кабелей обозначают:<br>- «БГО» - отсутствие галогенов, пониженное дымо- и газовыделение, огнестойкость;<br>- «НДО» - пониженное дымо- и газовыделение, огнестойкость;<br>- «НТО» - пониженное дымо- и газовыделение, низкая токсичность продуктов горения, огнестойкость. |                           |                |                 |                          |                          |
| <b>Кабели силовые, с напряжением до 660/1000 В по ТУ 27.32.13-029-53930360-2019</b> |   |                           |                |                 |                          |                          |
| 53  | ВВГнз(А)-FRLS   | 1,5-35,0 мм <sup>2</sup>  | 120            | 120             | 120                      | 120                      |
| 54  | ВВГнз(А)-FRLS.LTx   | 1,5-35,0 мм <sup>2</sup>  | 120            | 120             | 120                      | 120                      |
| 55  | ППГнз(А)-FRHF   | 1,5-35,0 мм <sup>2</sup>  | 120            | 120             | 120                      | 120                      |
| 56  | ПВПГнз(А)-FRHF  | 1,5-35,0 мм <sup>2</sup>  | 120            | 120             | 120                      | 120                      |
| 57  | ППГнз(А)-FRHF   | 1,5-35,0 мм <sup>2</sup>  | 120            | 120             | 120                      | 120                      |
| 58  | ПВПГнз(А)-FRHF  | 1,5-35,0 мм <sup>2</sup>  | 120            | 120             | 120                      | 120                      |
| 59  | в том числе экранированные (с индексом Э), в плоском исполнении (с индексом - П), в холодостойком исполнении (с индексом - Х/Л), бронированные  |                           |                |                 |                          |                          |
| 60  | ВБШВнз(А)-FRLS  | 1,5-35,0 мм <sup>2</sup>  | 120            | 120             | 120                      | 120                      |
| 61  | ВБШВнз(А)-FRLS.LTx  | 1,5-35,0 мм <sup>2</sup>  | 120            | 120             | 120                      | 120                      |
| 62  | ПБПнз(А)-FRHF   | 1,5-35,0 мм <sup>2</sup>  | 120            | 120             | 120                      | 120                      |
| 63  | ПВБПнз(А)-FRHF  | 1,5-35,0 мм <sup>2</sup>  | 120            | 120             | 120                      | 120                      |
| 64  | ПБПнз(А)-FRHF   | 1,5-35,0 мм <sup>2</sup>  | 120            | 120             | 120                      | 120                      |
| 65  | ПВБПнз(А)-FRHF  | 1,5-35,0 мм <sup>2</sup>  | 120            | 120             | 120                      | 120                      |

**КОНКОРД**

| Поз.   | Наименование        | Сечение                 | Листовой лоток | Проблочный лоток | Лестничный лоток |
|--|---------------------|-------------------------|----------------|------------------|------------------|
| <b>ТУ № 3500-012-12350648-14 до 660/1000 В</b> |                     |                         |                |                  |                  |
| 1  | ВБШВнз(А)-FRLS      | 1,5-300 мм <sup>2</sup> | 45             | 45               | 45               |
| 2  | ВВГнз(А)-FRLS       |                         | 45             | 45               | 45               |
| 3  | ВВГ-Пнз(А)-FRLS     |                         | 45             | 45               | 45               |
| <b>ТУ № 3500-010-12350648-13 до 660/1000 В</b> |                     |                         |                |                  |                  |
| 4  | ВВГнз(А)-FRLS.LTx   | 1,5-300 мм <sup>2</sup> | 45             | 45               | 45               |
| 5  | ВВГ-Пнз(А)-FRLS.LTx |                         | 45             | 45               | 45               |
| 6  | ВВГЭнз(А)-FRLS.LTx  |                         | 45             | 45               | 45               |
| 7  | ВБШВнз(А)-FRLS.LTx  |                         | 45             | 45               | 45               |
| <b>ТУ № 3500-009-12350648-12 до 660/1000 В</b> |                     |                         |                |                  |                  |
| 8  | ПБПнз(А)-FRHF       | 1,5-300 мм <sup>2</sup> | 90             | 90               | 90               |
| 9  | ППГнз(А)-FRHF       |                         | 90             | 90               | 90               |

| Поз.   | Наименование        | Сечение                 | Листовой лоток | Проблочный лоток | Лестничный лоток |
|--|---------------------|-------------------------|----------------|------------------|------------------|
| 10   | ППГ-Пнз(А)-FRHF     | 1,5-300 мм <sup>2</sup> | 90             | 90               | 90               |
| <b>ТУ № 3563-011-12350648-14 до 660 В</b>            |                     |                         |                |                  |                  |
| 11   | КВБШВнз(А)-FRLS     | 0,75-6 мм <sup>2</sup>  | 60             | 45               | 60               |
| 12   | ВВГ-Пнз(А)-FRLS.LTx |                         | 60             | 45               | 60               |
| 13   | ВВГЭнз(А)-FRLS.LTx  |                         | 60             | 45               | 60               |
| 14   | ПБПнз(А)-FRHF       |                         | 60             | 60               | 60               |
| 15   | ППГнз(А)-FRHF       |                         | 60             | 60               | 60               |
| 16   | ППГ-Пнз(А)-FRHF     |                         | 60             | 60               | 60               |
| <b>ТУ № 27.32.13-018-12350648-2018 до 660/1000 В</b> |                     |                         |                |                  |                  |
| 17   | ППГнз(А)-FRHF       | 1,5-300 мм <sup>2</sup> | 90             | 90               | 90               |
| 18   | ПБПнз(А)-FRHF       |                         | 90             | 90               | 90               |
| 19   | ПКПнз(А)-FRHF       |                         | 90             | 90               | 90               |
| 20   | ПКаПнз(А)-FRHF      |                         | 90             | 90               | 90               |
| 21   | ППГЭнз(А)-FRHF      |                         | 90             | 90               | 90               |
| 22   | ППГ-Пнз(А)-FRHF     |                         | 90             | 90               | 90               |
| 23   | ПВПГнз(А)-FRHF      |                         | 90             | 90               | 90               |
| 24   | ПВБПнз(А)-FRHF      |                         | 90             | 90               | 90               |
| 25   | ПВКПнз(А)-FRHF      |                         | 90             | 90               | 90               |
| 26   | ПВКаПнз(А)-FRHF     |                         | 90             | 90               | 90               |
| 27   | ПВПГЭнз(А)-FRHF     |                         | 90             | 90               | 90               |
| <b>ТУ 27.32.13-020-12350648-2018 до 660/1000 В</b>   |                     |                         |                |                  |                  |
| 28   | ВВГнз(А)-FRLS       | 1,5-300 мм <sup>2</sup> | 60             | 60               | 60               |
| 29   | ВВГЭнз(А)-FRLS      |                         | 60             | 60               | 60               |
| 30   | ВБШВнз(А)-FRLS      |                         | 60             | 60               | 60               |
| 31   | ВВГ-Пнз(А)-FRLS     |                         | 60             | 60               | 60               |

**КАЛУЖСКИЙ КАБЕЛЬНЫЙ ЗАВОД**

| Поз.   | Наименование        | Сечение                 | ЛМ листовой | ЛМ проблочный | ЛМ лестничный |
|--|---------------------|-------------------------|-------------|---------------|---------------|
| <b>ТУ 3520-023-38229892-2020 напряжением 0,66 и 1 кВ</b> |                     |                         |             |               |               |
| 1  | ВВГнз(А)-FRLS       | 1,5-300 мм <sup>2</sup> | 15          |               |               |
| 2  | ВВГ-Пнз(А)-FRLS     |                         | 15          |               |               |
| 3  | ВВГнз(А)-FRLS.LTx   |                         | 15          |               |               |
| 4  | ВВГ-Пнз(А)-FRLS.LTx |                         | 15          |               |               |
| 5  | ППГнз(А)-FRHF       |                         | 90          |               |               |
| 6  | ППГ-Пнз(А)-FRHF     |                         | 90          |               |               |
| 7  | ВВГнз(А)-FRLS       |                         |             |               | 15            |
| 8  | ВВГ-Пнз(А)-FRLS     |                         |             |               | 15            |
| 9  | ВВГнз(А)-FRLS.LTx   |                         |             |               | 15            |

Изм. № подл. Подп. и дата. Взам. инв. № Инв. № дубл. Подп. и дата.

| Поз. | Наименование       | Сечение                | ЛМ листовой | ЛМ проволочный | ЛМ лестничный |
|------|--------------------|------------------------|-------------|----------------|---------------|
| 10   | ВВГ-Пнг(A)-FRLS Tx | 15-300 мм <sup>2</sup> |             |                | 15            |
| 11   | ППГнг(A)-FRHF      |                        |             |                | 90            |
| 12   | ППГ-Пнг(A)-FRHF    |                        |             |                | 90            |
| 13   | ВВГнг(A)-FRLS      |                        |             | 15             |               |
| 14   | ВВГ-Пнг(A)-FRLS    |                        |             | 15             |               |
| 15   | ВВГнг(A)-FRLS Tx   |                        |             | 15             |               |
| 16   | ВВГ-Пнг(A)-FRLS Tx |                        |             | 15             |               |
| 17   | ППГнг(A)-FRHF      |                        |             | 90             |               |
| 18   | ППГ-Пнг(A)-FRHF    |                        |             | 90             |               |

**ТехноКабель**

| Поз.  | Наименование      | Сечение                 | Листовой лоток | Проволочный лоток | Лестничный лоток |
|---|-------------------|-------------------------|----------------|-------------------|------------------|
| <b>Кабели монтажные огнестойкие, не распространяющие горение, для систем охранной и пожарной сигнализации с напряжением до 300 В по ТУ 27.32.13-001-43000513-2020</b> |                   |                         |                |                   |                  |
| 1   | КПСнг(A)-FRLS     | 0,2-2,5 мм <sup>2</sup> | 15             | 15                | 15               |
| 2   | КПСЭнг(A)-FRLS    |                         | 15             | 15                | 15               |
| 3   | КПСнг(A)-FRLS Tx  |                         | 15             | 15                | 15               |
| 4   | КПСЭнг(A)-FRLS Tx |                         | 15             | 15                | 15               |
| 5   | КПСнг(A)-FRHF     |                         | 90             | 90                | 90               |
| 6   | КПСЭнг(A)-FRHF    |                         | 90             | 90                | 90               |

**ПАРИТЕТ**

| Поз.  | Наименование         | Сечение                | Листовой лоток | Проволочный лоток | Лестничный лоток |
|---|----------------------|------------------------|----------------|-------------------|------------------|
| <b>Кабели для сетей промышленного интерфейса RS-485 напряжением до 300 В по ТУ 3574-020-39793330-2012</b>             |                      |                        |                |                   |                  |
| 1   | КИС-РВнг(A)-FRLS     | φ 0,50-2 мм            | 15             | 15                | 15               |
| 2   | КИС-РВ-Кнг(A)-FRLS   |                        | 15             | 15                | 15               |
| 3   | КИС-РВ-КШнг(A)-FRLS  |                        | 15             | 15                | 15               |
| 4   | КИС-РВГнг(A)-FRLS    |                        | 15             | 15                | 15               |
| 5   | КИС-РВГ-Кнг(A)-FRLS  |                        | 15             | 15                | 15               |
| 6   | КИС-РВГ-КШнг(A)-FRLS |                        | 15             | 15                | 15               |
| <b>Кабели силовые с напряжением до 0,66 кВ по ТУ 3500-029-39793330-2015</b>   |                      |                        |                |                   |                  |
| 7   | КПРВГнг(A)-FRLS      | 15-6,0 мм <sup>2</sup> | 15             | 15                | 15               |
| 8   | КПРВКнг(A)-FRLS      |                        | 15             | 15                | 15               |
| 9   | КПРВКШнг(A)-FRLS     |                        | 15             | 15                | 15               |
| <b>Кабели симметричные парной скрутки для систем цифровой связи напряжением до 145 В по ТУ 3574-030-39793330-2016</b> |                      |                        |                |                   |                  |

| Поз. | Наименование  | Сечение        | Листовой лоток | Проволочный лоток | Лестничный лоток |
|------|---|----------------|----------------|-------------------|------------------|
| 10   | ParLan U/UTP Cat 5e PVCLS нг(A)-FRLS Tx               | φ 0,60-0,78 мм | 15             | 15                | 15               |
| 11   | ParLan ARM U/UTP Cat 5e PVCLS нг(A)-FRLS Tx           |                | 15             | 15                | 15               |
| 12   | ParLan ARM PS U/UTP Cat 5e PVCLS нг(A)-FRLS Tx        |                | 15             | 15                | 15               |
| 13   | ParLan F/UTP Cat 5e PVCLS нг(A)-FRLS Tx               |                | 15             | 15                | 15               |
| 14   | ParLan ARM F/UTP Cat 5e PVCLS нг(A)-FRLS Tx           |                | 15             | 15                | 15               |
| 15   | ParLan ARM PS F/UTP Cat 5e PVCLS нг(A)-FRLS Tx        |                | 15             | 15                | 15               |
| 16   | ParLan SF/UTP Cat 5e PVCLS нг(A)-FRLS Tx              |                | 15             | 15                | 15               |
| 17   | ParLan ARM SF/UTP Cat 5e PVCLS нг(A)-FRLS Tx          |                | 15             | 15                | 15               |
| 18   | ParLan ARM PS SF/UTP Cat 5e PVCLS нг(A)-FRLS Tx       |                | 15             | 15                | 15               |
| 19   | ParLan Patch U/UTP Cat 5e PVCLS нг(A)-FRLS Tx         |                | 15             | 15                | 15               |
| 20   | ParLan Patch ARM U/UTP Cat 5e PVCLS нг(A)-FRLS Tx     |                | 15             | 15                | 15               |
| 21   | ParLan Patch ARM PS U/UTP Cat 5e PVCLS нг(A)-FRLS Tx  |                | 15             | 15                | 15               |
| 22   | ParLan Patch F/UTP Cat 5e PVCLS нг(A)-FRLS Tx         |                | 15             | 15                | 15               |
| 23   | ParLan Patch ARM F/UTP Cat 5e PVCLS нг(A)-FRLS Tx     |                | 15             | 15                | 15               |
| 24   | ParLan Patch ARM PS F/UTP Cat 5e PVCLS нг(A)-FRLS Tx  |                | 15             | 15                | 15               |
| 25   | ParLan Patch SF/UTP Cat 5e PVCLS нг(A)-FRLS Tx        |                | 15             | 15                | 15               |
| 26   | ParLan Patch ARM SF/UTP Cat 5e PVCLS нг(A)-FRLS Tx    |                | 15             | 15                | 15               |
| 27   | ParLan Patch ARM PS SF/UTP Cat 5e PVCLS нг(A)-FRLS Tx |                | 15             | 15                | 15               |

**Кабель для систем пожарной безопасности с напряжением до 300 В по ТУ 3581-014-39793330-2009**

|    |                       |                         |    |    |    |
|----|-----------------------|-------------------------|----|----|----|
| 28 | КСРВнг(A)-FRLS Tx     | 0,20-15 мм <sup>2</sup> | 30 | 30 | 30 |
| 29 | КСРВКнг(A)-FRLS Tx    |                         | 30 | 30 | 30 |
| 30 | КСРВКШнг(A)-FRLS Tx   |                         | 30 | 30 | 30 |
| 31 | КСРЭВнг(A)-FRLS Tx    |                         | 30 | 30 | 30 |
| 32 | КСРЭВКнг(A)-FRLS Tx   |                         | 30 | 30 | 30 |
| 33 | КСРЭВКШнг(A)-FRLS Tx  |                         | 30 | 30 | 30 |
| 34 | КСРВГнг(A)-FRLS Tx    |                         | 30 | 30 | 30 |
| 35 | КСРВГКнг(A)-FRLS Tx   |                         | 30 | 30 | 30 |
| 36 | КСРВГКШнг(A)-FRLS Tx  |                         | 30 | 30 | 30 |
| 37 | КСРЭВГнг(A)-FRLS Tx   |                         | 30 | 30 | 30 |
| 38 | КСРЭВГКнг(A)-FRLS Tx  |                         | 30 | 30 | 30 |
| 39 | КСРЭВГКШнг(A)-FRLS Tx |                         | 30 | 30 | 30 |

**Кабели для сетей промышленного интерфейса RS-485 напряжением до 300 В по ТУ 3574-020-39793330-2012**

|    |                         |             |    |    |    |
|----|-------------------------|-------------|----|----|----|
| 40 | КИС-РВнг(A)-FRLS Tx     | φ 0,50-2 мм | 30 | 30 | 30 |
| 41 | КИС-РВ-Кнг(A)-FRLS Tx   |             | 30 | 30 | 30 |
| 42 | КИС-РВ-КШнг(A)-FRLS Tx  |             | 30 | 30 | 30 |
| 43 | КИС-РВГнг(A)-FRLS Tx    |             | 30 | 30 | 30 |
| 44 | КИС-РВГ-Кнг(A)-FRLS Tx  |             | 30 | 30 | 30 |
| 45 | КИС-РВГ-КШнг(A)-FRLS Tx |             | 30 | 30 | 30 |

**Кабели симметричные парной скрутки для систем цифровой связи напряжением до 145 В по ТУ 3574-030-39793330-2016**

| Изм. | Лист | № докум. | Подп. | Дата | Лист |
|------|------|----------|-------|------|------|
|      |      |          |       |      |      |

Изм. № подл. Подп. и дата. Взам. шиф. №. Изм. № докл. Подп. и дата.

| Поз. | Наименование                                       | Сечение        | Листовой лоток | Проблочный лоток | Лестничные лоток |
|------|--|----------------|----------------|------------------|------------------|
| 46   | ParLan U/UTP Cat 5e PVCLS нз(А)-FRLS               | φ 0,60-0,78 мм | 30             | 30               | 30               |
| 47   | ParLan ARM U/UTP Cat 5e PVCLS нз(А)-FRLS           |                | 30             | 30               | 30               |
| 48   | ParLan ARM PS U/UTP Cat 5e PVCLS нз(А)-FRLS        |                | 30             | 30               | 30               |
| 49   | ParLan F/UTP Cat 5e PVCLS нз(А)-FRLS               |                | 30             | 30               | 30               |
| 50   | ParLan ARM F/UTP Cat 5e PVCLS нз(А)-FRLS           |                | 30             | 30               | 30               |
| 51   | ParLan ARM PS F/UTP Cat 5e PVCLS нз(А)-FRLS        |                | 30             | 30               | 30               |
| 52   | ParLan SF/UTP Cat 5e PVCLS нз(А)-FRLS              |                | 30             | 30               | 30               |
| 53   | ParLan ARM SF/UTP Cat 5e PVCLS нз(А)-FRLS          |                | 30             | 30               | 30               |
| 54   | ParLan ARM PS SF/UTP Cat 5e PVCLS нз(А)-FRLS       |                | 30             | 30               | 30               |
| 55   | ParLan Patch U/UTP Cat 5e PVCLS нз(А)-FRLS         |                | 30             | 30               | 30               |
| 56   | ParLan Patch ARM U/UTP Cat 5e PVCLS нз(А)-FRLS     |                | 30             | 30               | 30               |
| 57   | ParLan Patch ARM PS U/UTP Cat 5e PVCLS нз(А)-FRLS  |                | 30             | 30               | 30               |
| 58   | ParLan Patch F/UTP Cat 5e PVCLS нз(А)-FRLS         |                | 30             | 30               | 30               |
| 59   | ParLan Patch ARM F/UTP Cat 5e PVCLS нз(А)-FRLS     |                | 30             | 30               | 30               |
| 60   | ParLan Patch ARM PS F/UTP Cat 5e PVCLS нз(А)-FRLS  |                | 30             | 30               | 30               |
| 61   | ParLan Patch SF/UTP Cat 5e PVCLS нз(А)-FRLS        | 30             | 30             | 30               |                  |
| 62   | ParLan Patch ARM SF/UTP Cat 5e PVCLS нз(А)-FRLS    | 30             | 30             | 30               |                  |
| 63   | ParLan Patch ARM PS SF/UTP Cat 5e PVCLS нз(А)-FRLS | 30             | 30             | 30               |                  |

**Кабели силовые с напряжением до 0,66 кВ по ТУ 3500-029-39793330-2015**

|    |                       |                        |    |    |    |
|----|-----------------------|------------------------|----|----|----|
| 64 | КПРВГ нз(А)-FRLS.LTx  | 15-6,0 мм <sup>2</sup> | 30 | 30 | 30 |
| 65 | КПРВК нз(А)-FRLS.LTx  |                        | 30 | 30 | 30 |
| 66 | КПРВКШ нз(А)-FRLS.LTx |                        | 30 | 30 | 30 |

**Кабели для сетей промышленного интерфейса RS-485 напряжением до 300 В по ТУ 3574-020-39793330-2012**

|    |                         |             |    |    |    |
|----|-------------------------|-------------|----|----|----|
| 67 | КИС-РП нз(А)-FRHF       | φ 0,50-2 мм | 60 | 60 | 60 |
| 68 | КИС-РТ-К нз(А)-FRHF     |             | 60 | 60 | 60 |
| 69 | КИС-РП-КШ нз(А)-FRHF    |             | 60 | 60 | 60 |
| 70 | КИС-РТ-М нз(А)-FRHF     |             | 60 | 60 | 60 |
| 71 | КИС-РП-К-М нз(А)-FRHF   |             | 60 | 60 | 60 |
| 72 | КИС-РП-КШ-М нз(А)-FRHF  |             | 60 | 60 | 60 |
| 73 | КИС-РПГ нз(А)-FRHF      |             | 60 | 60 | 60 |
| 74 | КИС-РПГ-К нз(А)-FRHF    |             | 60 | 60 | 60 |
| 75 | КИС-РПГ-КШ нз(А)-FRHF   |             | 60 | 60 | 60 |
| 76 | КИС-РПГ-М нз(А)-FRHF    |             | 60 | 60 | 60 |
| 77 | КИС-РПГ-К-М нз(А)-FRHF  |             | 60 | 60 | 60 |
| 78 | КИС-РПГ-КШ-М нз(А)-FRHF | 60          | 60 | 60 |    |

**Кабели симметричные парной скрутки для систем цифровой связи напряжением до 145 В по ТУ 3574-030-39793330-2016**

|    |                                       |                |    |    |    |
|----|---------------------------------------|----------------|----|----|----|
| 79 | ParLan U/UTP Cat 5e ZH нз(А)-FRHF     | φ 0,60-0,78 мм | 60 | 60 | 60 |
| 80 | ParLan U/UTP Cat 5e ZH M нз(А)-FRHF   |                | 60 | 60 | 60 |
| 81 | ParLan ARM U/UTP Cat 5e ZH нз(А)-FRHF |                | 60 | 60 | 60 |

| Поз. | Наименование                                      | Сечение        | Листовой лоток | Проблочный лоток | Лестничные лоток |
|------|---|----------------|----------------|------------------|------------------|
| 82   | ParLan ARM U/UTP Cat 5e ZH M нз(А)-FRHF           | φ 0,60-0,78 мм | 60             | 60               | 60               |
| 83   | ParLan ARM PS U/UTP Cat 5e ZH нз(А)-FRHF          |                | 60             | 60               | 60               |
| 84   | ParLan ARM PS U/UTP Cat 5e ZH M нз(А)-FRHF        |                | 60             | 60               | 60               |
| 85   | ParLan F/UTP Cat 5e ZH нз(А)-FRHF                 |                | 60             | 60               | 60               |
| 86   | ParLan F/UTP Cat 5e ZH M нз(А)-FRHF               |                | 60             | 60               | 60               |
| 87   | ParLan ARM F/UTP Cat 5e ZH нз(А)-FRHF             |                | 60             | 60               | 60               |
| 88   | ParLan ARM F/UTP Cat 5e ZH M нз(А)-FRHF           |                | 60             | 60               | 60               |
| 89   | ParLan ARM PS F/UTP Cat 5e ZH нз(А)-FRHF          |                | 60             | 60               | 60               |
| 90   | ParLan ARM PS F/UTP Cat 5e ZH M нз(А)-FRHF        |                | 60             | 60               | 60               |
| 91   | ParLan SF/UTP Cat 5e ZH нз(А)-FRHF                |                | 60             | 60               | 60               |
| 92   | ParLan SF/UTP Cat 5e ZH M нз(А)-FRHF              |                | 60             | 60               | 60               |
| 93   | ParLan ARM SF/UTP Cat 5e ZH нз(А)-FRHF            |                | 60             | 60               | 60               |
| 94   | ParLan ARM SF/UTP Cat 5e ZH M нз(А)-FRHF          |                | 60             | 60               | 60               |
| 95   | ParLan ARM PS SF/UTP Cat 5e ZH нз(А)-FRHF         |                | 60             | 60               | 60               |
| 96   | ParLan ARM PS SF/UTP Cat 5e ZH M нз(А)-FRHF       | 60             | 60             | 60               |                  |
| 97   | ParLan Patch U/UTP Cat 5e ZH нз(А)-FRHF           | 60             | 60             | 60               |                  |
| 98   | ParLan Patch U/UTP Cat 5e ZH M нз(А)-FRHF         | 60             | 60             | 60               |                  |
| 99   | ParLan Patch ARM U/UTP Cat 5e ZH нз(А)-FRHF       | 60             | 60             | 60               |                  |
| 100  | ParLan Patch ARM U/UTP Cat 5e ZH M нз(А)-FRHF     | 60             | 60             | 60               |                  |
| 101  | ParLan Patch ARM PS U/UTP Cat 5e ZH нз(А)-FRHF    | 60             | 60             | 60               |                  |
| 102  | ParLan Patch ARM PS U/UTP Cat 5e ZH M нз(А)-FRHF  | 60             | 60             | 60               |                  |
| 103  | ParLan Patch F/UTP Cat 5e ZH нз(А)-FRHF           | 60             | 60             | 60               |                  |
| 104  | ParLan Patch F/UTP Cat 5e ZH M нз(А)-FRHF         | 60             | 60             | 60               |                  |
| 105  | ParLan Patch ARM F/UTP Cat 5e ZH нз(А)-FRHF       | 60             | 60             | 60               |                  |
| 106  | ParLan Patch ARM F/UTP Cat 5e ZH M нз(А)-FRHF     | 60             | 60             | 60               |                  |
| 107  | ParLan Patch ARM PS F/UTP Cat 5e ZH нз(А)-FRHF    | 60             | 60             | 60               |                  |
| 108  | ParLan Patch ARM PS F/UTP Cat 5e ZH M нз(А)-FRHF  | 60             | 60             | 60               |                  |
| 109  | ParLan Patch SF/UTP Cat 5e ZH нз(А)-FRHF          | 60             | 60             | 60               |                  |
| 110  | ParLan Patch SF/UTP Cat 5e ZH M нз(А)-FRHF        | 60             | 60             | 60               |                  |
| 111  | ParLan Patch ARM SF/UTP Cat 5e ZH нз(А)-FRHF      | 60             | 60             | 60               |                  |
| 112  | ParLan Patch ARM SF/UTP Cat 5e ZH M нз(А)-FRHF    | 60             | 60             | 60               |                  |
| 113  | ParLan Patch ARM PS SF/UTP Cat 5e ZH нз(А)-FRHF   | 60             | 60             | 60               |                  |
| 114  | ParLan Patch ARM PS SF/UTP Cat 5e ZH M нз(А)-FRHF | 60             | 60             | 60               |                  |

**Кабель для систем пожарной безопасности с напряжением до 300 В по ТУ 3581-014-39793330-2009**

|     |                    |                         |    |    |    |
|-----|--------------------|-------------------------|----|----|----|
| 115 | КСРП нз(А)-FRHF    | 0,20-15 мм <sup>2</sup> | 90 | 90 | 90 |
| 116 | КСРПК нз(А)-FRHF   |                         | 90 | 90 | 90 |
| 117 | КСРПКШ нз(А)-FRHF  |                         | 90 | 90 | 90 |
| 118 | КСРЭП нз(А)-FRHF   |                         | 90 | 90 | 90 |
| 119 | КСРЭПК нз(А)-FRHF  |                         | 90 | 90 | 90 |
| 120 | КСРЭПКШ нз(А)-FRHF |                         | 90 | 90 | 90 |

Изм. № подл. / Подп. и дата / Взам. инв. № / Инв. № докл. / Подп. и дата

| Поз. | Наименование          | Сечение                  | Листовой лоток | Проблочный лоток | Лестничный лоток |    |
|------|-----------------------|--------------------------|----------------|------------------|------------------|----|
| 121  | КСРП-Мн2(А)-FRHF      | 0,20-1,5 мм <sup>2</sup> |                | 90               | 90               |    |
| 122  | КСРПК-Мн2(А)-FRHF     |                          |                |                  | 90               | 90 |
| 123  | КСРПКШн-Мн2(А)-FRHF   |                          |                |                  | 90               | 90 |
| 124  | КСРЭП-Мн2(А)-FRHF     |                          |                |                  | 90               | 90 |
| 125  | КСРЭПК-Мн2(А)-FRHF    |                          |                |                  | 90               | 90 |
| 126  | КСРЭПКШн-Мн2(А)-FRHF  |                          |                |                  | 90               | 90 |
| 127  | КСРПГн2(А)-FRHF       |                          |                |                  | 90               | 90 |
| 128  | КСРПКн2(А)-FRHF       |                          |                |                  | 90               | 90 |
| 129  | КСРПКШнн2(А)-FRHF     |                          |                |                  | 90               | 90 |
| 130  | КСРЭПГн2(А)-FRHF      |                          |                |                  | 90               | 90 |
| 131  | КСРЭПГКн2(А)-FRHF     |                          |                |                  | 90               | 90 |
| 132  | КСРЭПГКШнн2(А)-FRHF   |                          |                |                  | 90               | 90 |
| 133  | КСРПГ-Мн2(А)-FRHF     |                          |                |                  | 90               | 90 |
| 134  | КСРПК-Мн2(А)-FRHF     |                          |                |                  | 90               | 90 |
| 135  | КСРПКШн-Мн2(А)-FRHF   |                          |                |                  | 90               | 90 |
| 136  | КСРЭПГ-Мн2(А)-FRHF    |                          |                |                  | 90               | 90 |
| 137  | КСРЭПГК-Мн2(А)-FRHF   |                          |                |                  | 90               | 90 |
| 138  | КСРЭПГКШн-Мн2(А)-FRHF |                          |                |                  | 90               | 90 |

**Кабели силовые с напряжением до 0,66 кВ по ТУ 3500-029-39793330-2015**

|     |                   |                       |  |    |  |
|-----|-------------------|-----------------------|--|----|--|
| 139 | КПРПГн2(А)-FRHF   | 1,5-6 мм <sup>2</sup> |  | 90 |  |
| 140 | КПРПКн2(А)-FRHF   |                       |  | 90 |  |
| 141 | КПРПКШнн2(А)-FRHF |                       |  | 90 |  |

**Кабель для систем пожарной безопасности с напряжением до 300 В по ТУ 3581-014-39793330-2009**

|     |                     |                          |     |     |  |  |
|-----|---------------------|--------------------------|-----|-----|--|--|
| 142 | КСРВн2(А)-FRLS      | 0,20-1,5 мм <sup>2</sup> | 120 |     |  |  |
| 143 | КСРВКн2(А)-FRLS     |                          |     | 120 |  |  |
| 144 | КСРВКШнн2(А)-FRLS   |                          |     | 120 |  |  |
| 145 | КСРЭВн2(А)-FRLS     |                          |     | 120 |  |  |
| 146 | КСРЭВКн2(А)-FRLS    |                          |     | 120 |  |  |
| 147 | КСРЭВКШнн2(А)-FRLS  |                          |     | 120 |  |  |
| 148 | КСРВГн2(А)-FRLS     |                          |     | 120 |  |  |
| 149 | КСРВГКн2(А)-FRLS    |                          |     | 120 |  |  |
| 150 | КСРВГКШнн2(А)-FRLS  |                          |     | 120 |  |  |
| 151 | КСРЭВГн2(А)-FRLS    |                          |     | 120 |  |  |
| 152 | КСРЭВГКн2(А)-FRLS   |                          |     | 120 |  |  |
| 153 | КСРЭВГКШнн2(А)-FRLS |                          |     | 120 |  |  |
| 154 | КСРПн2(А)-FRHF      |                          |     | 120 |  |  |
| 155 | КСРПКн2(А)-FRHF     |                          |     | 120 |  |  |
| 156 | КСРПКШнн2(А)-FRHF   |                          |     | 120 |  |  |
| 157 | КСРЭПн2(А)-FRHF     |                          | 120 |     |  |  |
| 158 | КСРЭПКн2(А)-FRHF    |                          | 120 |     |  |  |

| Поз. | Наименование          | Сечение                  | Листовой лоток | Проблочный лоток | Лестничный лоток |  |
|------|-----------------------|--------------------------|----------------|------------------|------------------|--|
| 159  | КСРЭПКШнн2(А)-FRHF    | 0,20-1,5 мм <sup>2</sup> | 120            |                  |                  |  |
| 160  | КСРП-Мн2(А)-FRHF      |                          |                | 120              |                  |  |
| 161  | КСРПК-Мн2(А)-FRHF     |                          |                | 120              |                  |  |
| 162  | КСРПКШн-Мн2(А)-FRHF   |                          |                | 120              |                  |  |
| 163  | КСРЭП-Мн2(А)-FRHF     |                          |                | 120              |                  |  |
| 164  | КСРЭПК-Мн2(А)-FRHF    |                          |                | 120              |                  |  |
| 165  | КСРЭПКШн-Мн2(А)-FRHF  |                          |                | 120              |                  |  |
| 166  | КСРПГн2(А)-FRHF       |                          |                | 120              |                  |  |
| 167  | КСРПКн2(А)-FRHF       |                          |                | 120              |                  |  |
| 168  | КСРПКШнн2(А)-FRHF     |                          |                | 120              |                  |  |
| 169  | КСРЭПГн2(А)-FRHF      |                          |                | 120              |                  |  |
| 170  | КСРЭПГКн2(А)-FRHF     |                          |                | 120              |                  |  |
| 171  | КСРЭПГКШнн2(А)-FRHF   |                          |                | 120              |                  |  |
| 172  | КСРПГ-Мн2(А)-FRHF     |                          |                | 120              |                  |  |
| 173  | КСРПК-Мн2(А)-FRHF     |                          |                | 120              |                  |  |
| 174  | КСРПКШн-Мн2(А)-FRHF   |                          |                | 120              |                  |  |
| 175  | КСРЭПГ-Мн2(А)-FRHF    |                          |                | 120              |                  |  |
| 176  | КСРЭПГК-Мн2(А)-FRHF   |                          |                | 120              |                  |  |
| 177  | КСРЭПГКШн-Мн2(А)-FRHF |                          | 120            |                  |                  |  |

**Кабели силовые с напряжением до 0,66 кВ по ТУ 3500-029-39793330-2015**

|     |                   |                       |     |     |  |  |
|-----|-------------------|-----------------------|-----|-----|--|--|
| 178 | КПРПГн2(А)-FRHF   | 1,5-6 мм <sup>2</sup> | 120 |     |  |  |
| 179 | КПРПКн2(А)-FRHF   |                       |     | 120 |  |  |
| 180 | КПРПКШнн2(А)-FRHF |                       |     | 120 |  |  |

**Кабели для сетей промышленного интерфейса RS-485 напряжением до 300 В по ТУ 3574-020-39793330-2012**

|     |                         |             |  |  |     |     |
|-----|-------------------------|-------------|--|--|-----|-----|
| 181 | КИС-РПн2(А)-FRHF        | φ 0,50-2 мм |  |  | 120 |     |
| 182 | КИС-РП-Кн2(А)-FRHF      |             |  |  |     | 120 |
| 183 | КИС-РП-КШнн2(А)-FRHF    |             |  |  |     | 120 |
| 184 | КИС-РП-Мн2(А)-FRHF      |             |  |  |     | 120 |
| 185 | КИС-РП-К-Мн2(А)-FRHF    |             |  |  |     | 120 |
| 186 | КИС-РП-КШн-Мн2(А)-FRHF  |             |  |  |     | 120 |
| 187 | КИС-РПГн2(А)-FRHF       |             |  |  |     | 120 |
| 188 | КИС-РПГ-Кн2(А)-FRHF     |             |  |  |     | 120 |
| 189 | КИС-РПГ-КШнн2(А)-FRHF   |             |  |  |     | 120 |
| 190 | КИС-РПГ-Мн2(А)-FRHF     |             |  |  |     | 120 |
| 191 | КИС-РПГ-К-Мн2(А)-FRHF   |             |  |  |     | 120 |
| 192 | КИС-РПГ-КШн-Мн2(А)-FRHF |             |  |  |     | 120 |

**Кабели силовые с напряжением до 0,66 кВ по ТУ 3500-029-39793330-2015**

|     |                   |                       |  |  |     |     |
|-----|-------------------|-----------------------|--|--|-----|-----|
| 193 | КПРПГн2(А)-FRHF   | 1,5-6 мм <sup>2</sup> |  |  | 120 |     |
| 194 | КПРПКн2(А)-FRHF   |                       |  |  |     | 120 |
| 195 | КПРПКШнн2(А)-FRHF |                       |  |  |     | 120 |

Изм. № подл. / Подп. и дата / Взам. инв. № / Инв. № дубл. / Подп. и дата

| Поз.   | Наименование       | Сечение                  | Листовой лоток | Проблочный лоток | Лестничные лоток |
|--|--------------------|--------------------------|----------------|------------------|------------------|
| <b>Кабель для систем пожарной безопасности с напряжением до 300 В по ТУ 3581-014-39793330-2009</b> |                    |                          |                |                  |                  |
| 196  | КСРВнз(А)-FRLS     | 0,20-1,5 мм <sup>2</sup> |                | 120              |                  |
| 197  | КСРВКнз(А)-FRLS    |                          |                | 120              |                  |
| 198  | КСРВКШнз(А)-FRLS   |                          |                | 120              |                  |
| 199  | КСРЭВнз(А)-FRLS    |                          |                | 120              |                  |
| 200  | КСРЭВКнз(А)-FRLS   |                          |                | 120              |                  |
| 201  | КСРЭВКШнз(А)-FRLS  |                          |                | 120              |                  |
| 202  | КСРВГнз(А)-FRLS    |                          |                | 120              |                  |
| 203  | КСРВГКнз(А)-FRLS   |                          |                | 120              |                  |
| 204  | КСРВГКШнз(А)-FRLS  |                          |                | 120              |                  |
| 205  | КСРЭВГнз(А)-FRLS   |                          |                | 120              |                  |
| 206  | КСРЭВГКнз(А)-FRLS  |                          |                | 120              |                  |
| 207  | КСРЭВГКШнз(А)-FRLS |                          | 120            |                  |                  |
| <b>Кабели силовые с напряжением до 0,66 кВ по ТУ 3500-029-39793330-2015</b>                        |                    |                          |                |                  |                  |
| 208  | КПРВГнз(А)-FRLS    | 1,5-6 мм <sup>2</sup>    |                | 120              |                  |
| 209  | КПРВКнз(А)-FRLS    |                          |                | 120              |                  |
| 210  | КПРВКШнз(А)-FRLS   |                          |                | 120              |                  |



|              |              |              |              |              |
|--------------|--------------|--------------|--------------|--------------|
| Изм. № подл. | Подп. и дата | Взам. инв. № | Инд. № дубл. | Подп. и дата |
|              |              |              |              |              |

|      |      |          |       |      |                     |      |
|------|------|----------|-------|------|---------------------|------|
| Изм. | Лист | № докум. | Подп. | Дата | ТРМ ОКЛ/ПР 002-2020 | Лист |
|      |      |          |       |      |                     |      |



☎ Многоканальный телефон:  
+7 (495) 969-27-20

**Техническая поддержка:**

☎ Поддержка проектировщиков и ОКЛ:  
+7 (495) 969-27-20, доб. 267

☎ Технические вопросы по продукции:  
+7 (495) 969-27-20, доб. 347, 269, 137

**Департамент продаж:**

☎ Многоканальный телефон:  
+7 (495) 969-27-20, доб. 246



[www.promrukav.ru](http://www.promrukav.ru)



[vk.com/promrukav](https://vk.com/promrukav)

Все материалы, включая любые текстовые и графические элементы, размещенные в этом издании, являются объектами авторского права. Копирование, в том числе частичное, запрещено. Нарушение авторских прав контролируется и преследуется по закону.