

Обогреватели с встроенным вентилятором и термостатом
серии **ОШВт**

Руководство по эксплуатации. Паспорт

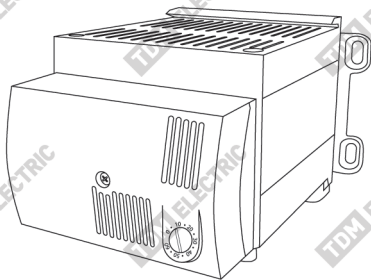


Рисунок 1. Внешний вид обогревателя серии ОШВт

1. Назначение и область применения

1.1. Обогреватели с встроенным вентилятором и термостатом серии ОШВт (далее – обогреватели) предназначены для поддержания температуры воздуха, а также для предотвращения образования конденсата и, как следствие, коррозии металлических элементов электрощита. Вентилятор обогревателя обеспечивает быстрый нагрев и поддержание температуры воздуха в объеме электрощита. Регулирование температуры воздуха производится при помощи встроенного термостата. Обогреватели предназначены для длительного режима работы. Низкая температура стенок пластмассового корпуса позволяет устанавливать обогреватели близко к другим компонентам и уменьшать габаритные размеры щитов с электрическими и электронными компонентами.

1.2. Конструктивно обогреватель представляет собой вентилятор и нагревательный элемент, размещенные в защитном корпусе из пластика UL94 V-0 (не поддерживающего горение). На торцевой части, под крышкой, установлен термостат и клеммная колодка для подключения обогревателя к сети. Вентилятор через нагревательный элемент нагнетает воздух в электрический шкаф, при достижении установленного уровня температуры воздуха происходит отключение нагревательного элемента и вентилятора. При падении температуры установленного уровня происходит их обратное включение. Интервал задержки срабатывания термостата от уставленного значения температуры от -4 до $+4$ °С.

2. Основные характеристики

2.1. Типоисполнения и основные технические характеристики обогревателей серии ОШВт приведены в таблице 1.

Таблица 1

Наименование параметра	Значение			
	ОШВт-800	ОШВт-900	ОШВт-1000	ОШВт-1200
Типоисполнение обогревателя	ОШВт-800	ОШВт-900	ОШВт-1000	ОШВт-1200
Номинальное напряжение, В	230			
Мощность нагрева, Вт	800	900	1000	1200
Максимальный пусковой ток, А	8,5	10	11	13
Нагревательный элемент	позистор РТС (терморезистор с положительным температурным коэффициентом)			
Ориентация в пространстве	горизонтальная, крепление к монтажной панели, воздушный поток вверх			
Диапазон рабочих температур, °С	от -45 до +70			
Степень защиты	IP20			
Цвет	черный			
Соответствие стандартам	ГОСТ Р 52161.2.40-2008			
Материал радиатора	алюминий			
Клеммы подключения	винтовые, двухполюсный зажим, провод сечением до 2,5 мм ² , крепежный винт с разгрузкой от усилий натяжения, макс. закручивающий момент 0,8 Нм, цвет проводника: красный (фазный), синий (нейтраль)			
Крепление устройства	DIN-рейка 35 мм, резьбовое соединение (М6)			
Диапазон регулировки уставки термостата, °С	от 0 до +60			
Характеристика осевого вентилятора, м ³ /ч	160			

2.2. Ассортимент представлен в таблице 2.

Таблица 2

Артикул	Мощность нагрева, Вт	Расчетная внешняя поверхность обогреваемых шкафов, м ² *	Длина/высота/ширина, мм	Масса, кг
SQ0832-0022	800	6	182/160/120	1,3
SQ0832-0023	900	7		
SQ0832-0024	1000	8		
SQ0832-0025	1200	10		

* При температуре окружающей среды 5 °С (параметр расчетный).

2.3. Габаритные и установочные размеры обогревателей показаны на рисунке 2.

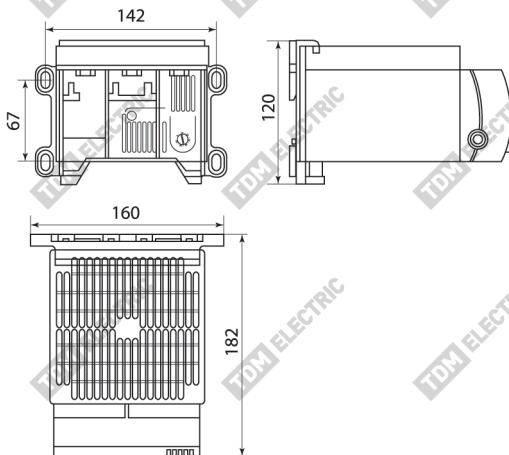


Рисунок 2. Габаритные и установочные размеры обогревателей серии ОШВт, мм

3. Комплектность

3.1. В комплект поставки входит:

- Обогреватель серии ОШВт – 1 шт.
- Упаковочная коробка – 1 шт.
- Набор крепежа к монтажной поверхности – 4 дюбеля + 4 самореза.
- Руководство по эксплуатации. Паспорт – 1 шт.

4. Требования безопасности при монтаже и эксплуатации

4.1. По способу защиты от поражения электрическим током обогреватель соответствует классу II по ГОСТ 12.2.007.0-75.

4.2. Перед установкой убедитесь в правильности напряжения питающей сети (230 В~) и наличии защитного устройства

в сети (автоматический выключатель или предохранитель).

4.3. При установке необходимо располагать обогреватель вдали от химически активной среды, горючих и легковоспламеняющихся веществ.

5. Монтаж и эксплуатация

5.1. Монтаж, подключение и пуск в эксплуатацию обогревателя должны осуществляться только квалифицированным электротехническим персоналом.

5.2. Монтаж:

- установить обогреватель на монтажной плате в необходимом месте;

- открутить болт крепления крышки;
- проверить, что коммутируемая линия обесточена;
- произвести подключение проводов питания к обогревателю согласно схеме подключения (рисунок 3).

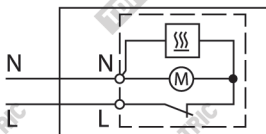
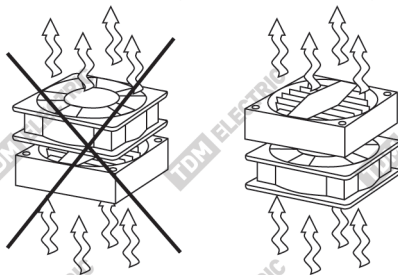


Рисунок 3. Схема подключения обогревателя ОШВт

Внимание! Положение вентилятора – снизу от нагревателя.



6. Условия транспортирования и хранения

6.1. Транспортирование обогревателей допускается любым видом крытого транспорта в упаковке изготовителя, обеспечивающим предохранение упакованной продукции от механических повреждений, загрязнения и попадания влаги.

6.2. Хранение обогревателей осуществляется только в упаковке изготовителя в помещениях с естественной вентиляцией при температуре окружающего воздуха от -45 до $+50$ °С и относительной влажности до 70%.

7. Гарантийные обязательства

7.1. Купленное Вами изделие требует специальной установки и подключения. Вы можете обратиться в уполномоченную организацию, специализирующуюся на оказании такого рода услуг. При этом требуйте наличия соответствующих разрешительных документов (лицензии, сертификатов и т. п.). Лица, осуществившие установку и подключение изделия, несут ответственность за правильность проведенной работы. Помните, квалифицированная установка изделия необходима для его дальнейшего правильного функционирования и гарантийного обслуживания.

7.2. Если в процессе эксплуатации изделия Вы сочтете, что параметры его работы отличаются от изложенных в данном Руководстве по эксплуатации, рекомендуем обратиться за консультацией в организацию, продавшую Вам изделие.

7.3. Производитель устанавливает гарантийный срок на данное изделие в течение 5 лет со дня продажи изделия при условии соблюдения потребителем правил транспортирования, хранения и эксплуа-

тации, изложенных в данном Руководстве по эксплуатации.

8.4. Во избежание возможных недоразумений сохраняйте в течение срока службы документы, прилагаемые к изделию при его продаже (накладные, гарантийный талон).

8.5. Гарантия не распространяется на изделие, недостатки которого возникли вследствие:

- нарушения потребителем правил транспортирования, хранения или эксплуатации изделия;
- действий третьих лиц;
- ремонта или внесенных не санкционированных изготовителем конструктивных или схемотехнических изменений неуполномоченными лицами;
- отклонения от государственных стандартов (ГОСТов) и норм питающих сетей;
- неправильной установки и подключения изделия;
- действий непреодолимой силы (стихия, пожар, молния и т. п.).

8. Ограничение ответственности

8.1. Производитель не несет ответственности за:

- прямые, косвенные или вытекающие убытки, потерю прибыли или коммерческие потери, каким бы то ни было образом связанные с изделием;
- возможный вред, прямо или косвенно нанесенный изделием людям, домашним животным, имуществу в случае, если это произошло в результате несоблюдения правил и условий экс-

плуатации и установки изделия либо умышленных или неосторожных действий покупателя (потребителя) или третьих лиц.

8.2. Ответственность производителя не может превысить собственной стоимости изделия.

8.3. При обнаружении неисправностей в период гарантийных обязательств необходимо обращаться по месту приобретения изделия.

9. Гарантийный талон

Обогреватель серии ОШВт типа _____ соответствует требованиям ТР ТС 004/2011, ТР ТС 020/2011 и признан годным для эксплуатации.

Дата изготовления « ____ » _____ 201 ____ г.

Штамп технического контроля изготовителя _____

Дата продажи « ____ » _____ 201 ____ г.

Подпись продавца _____

Штамп магазина _____

TDM ELECTRIC

117405, РФ, г. Москва, ул. Дорожная, д. 60 Б
Телефон: +7 (495) 727-32-14, (495) 640-32-14
Факс: +7 (495) 727-32-44
e-mail: info@tdme.ru

Произведено по заказу и под контролем TDM ELECTRIC на заводе Вэньчжоу Рокгранд Трэйд Компани, Лтд. Китай, г. Вэньчжоу, ул. Шифу, здание Синьи, оф. А1501

Если в процессе эксплуатации продукции у Вас возникли вопросы, Вы можете обратиться в сервисную службу TDM ELECTRIC по бесплатному телефону: 8 (800) 700-63-26 (для звонков на территории РФ).

Подробнее об ассортименте продукции торговой марки TDM ELECTRIC Вы можете узнать на сайте www.tdme.ru.